

九. 使用済燃料，核燃料物質若しくは使用済燃料から分離された物又はこれらによって汚染された物の廃棄

使用済燃料，核燃料物質若しくは使用済燃料から分離された物又はこれらによって汚染された物は，放射性気体廃棄物，放射性液体廃棄物及び放射性固体廃棄物に分類される。これらの廃棄に係る計画は以下のとおりである。

1 放射性廃棄物の種類と処理・処分の考え方

放射性廃棄物は，放射性気体廃棄物，放射性液体廃棄物及び放射性固体廃棄物に分類される。放射性廃棄物の発生量を合理的に可能な限り低減するように，適切な除染方法，機器解体工法及び機器解体手順を策定するとともに，適切な処理を行う。

1.1 放射性気体廃棄物

放射性気体廃棄物は，洗浄塔，フィルタ等で洗浄，ろ過したのち，主排気筒，第一付属排気筒及び第二付属排気筒を通じて大気に放出する。クリプトン貯蔵シリンダのクリプトンは，窒素により希釈し，プロセス排気として主排気筒を通じて大気に放出する。また，クリプトン貯蔵シリンダ及び配管に残存するクリプトンは窒素を供給することにより，押し出し，プロセス排気として主排気筒を通じて大気に放出する。

放出に当たっては，排気筒において放射性物質濃度を測定監視し，再処理施設保安規定の値を超えないように管理する。放射性気体廃棄物の処理及び管理に係る必要な措置については，再処理施設保安規定の「放射性気体廃棄物の管理」に定め，その管理の中で計画，実施，評価及び改善を行う。なお，廃止措置の進捗に応じて，適宜，放射性気体廃棄物の処理及び管理について，再処理施設保安規定を見直す。

再処理施設の放射性気体廃棄物の処理処分フローを図 9-1 に示す。

1.2 放射性液体廃棄物

放射性液体廃棄物のうち，高放射性廃液は，必要に応じて組成調整や濃縮を行ったのち，熔融炉へ送り，ガラス原料とともに熔融し，ガラス固化体容器に注入し固化する。低放射性廃液は，放射能レベルの区分や性状に応じて蒸発処理，中和処理及び油分除去を行い，海中放出設備の放出管を通じて海中に放出する。放出に当たっては，放射性液体廃棄物の放出量が再処理施設保安規定の値を超えないように管理する。一方，蒸発処理に伴い蒸発濃縮した低放射性濃縮廃液については，今後整備する低放射性廃棄物処理技術開発施設(LWTF)でセメント固化し放射性廃棄物の貯蔵施設に貯蔵する。放射性液体廃棄物の処理及び管理に係る必要な措置については，

再処理施設保安規定の「放射性液体廃棄物等の管理」に定め、その管理の中で計画、実施、評価及び改善を行う。なお、廃止措置の進捗に応じて、適宜、放射性液体廃棄物の処理及び管理について、再処理施設保安規定を見直す。

再処理施設の放射性液体廃棄物の処理フローを図 9-2 に示す。

### 1.3 放射性固体廃棄物

放射性固体廃棄物のうち可燃性廃棄物及び難燃性廃棄物は、焼却したのち放射性廃棄物の貯蔵施設に貯蔵する。不燃性廃棄物は、放射能レベルの区分や性状に応じて放射性廃棄物の貯蔵施設に貯蔵する。処理や運搬スケジュール、貯蔵先の都合等により施設内での貯蔵が必要な場合は、機器解体後のスペースを放射性固体廃棄物の保管場所として活用する。これらの廃棄物は、廃棄体化施設の整備が整い次第廃棄体化施設に搬出し、処分場の要件に見合うよう廃棄体化処理する。廃棄体（ガラス固化体及びセメント固化体を含む。）は処分場の操業開始後随時搬出する。放射性廃棄物でない廃棄物（管理区域外から発生した廃棄物を含む。）は、可能な限り再生利用するか、又は産業廃棄物として適切に廃棄する。

放射性固体廃棄物の処理及び管理に係る必要な措置については、再処理施設保安規定の「放射性固体廃棄物の管理」に定め、その管理の中で計画、実施、評価及び改善を行う。なお、廃止措置の進捗に応じて、適宜、放射性固体廃棄物の処理及び管理について、再処理施設保安規定を見直す。

解体の対象となる施設から発生する低レベル放射性廃棄物（固体及び液体）の推定発生量を表 9-1 に示す。再処理施設の放射性固体廃棄物の処理処分フローを図 9-3、図 9-4 に示す。

## 2 既存施設（低放射性廃棄物処理技術開発施設（LWTF）を含む。）における処理と貯蔵

### 2.1 高レベル放射性廃棄物

分離精製工場（MP）及び高放射性廃液貯蔵場（HAW）に貯蔵している高放射性廃液は、ガラス固化技術開発施設（TVF）にてガラス固化し、ガラス固化体は搬出するまで同施設及び今後必要な時期に建設する保管施設に保管する。

ガラス固化技術開発施設（TVF）に係る工程等については、「十．廃止措置の工程」、「十三．特定廃液の固型化その他の処理を行う方法及び時期」及び「添付書類十一 特定廃液の固型化その他の処理の工程に関する説明書」に示す。

### 2.2 低レベル放射性廃棄物

### (1) 高放射性固体廃棄物

高放射性固体廃棄物貯蔵庫 (HASWS) に貯蔵しているハル・エンドピース等の高放射性固体廃棄物は、取出し設備を設置した上で、新規に建設する貯蔵施設 (HWTF-1) に搬出し、今後必要な時期に建設する高線量系固体廃棄物廃棄体化施設 (HWTF-2) に搬出するまで同施設に貯蔵する。高放射性固体廃棄物貯蔵庫 (HASWS) に係る工程については、「十. 廃止措置の工程」に示す。

各施設 (高レベル放射性物質研究施設 (CPF (核燃料物質使用施設)) を含む。) から発生する高放射性固体廃棄物及び第二高放射性廃棄物貯蔵施設 (2HASWS) に貯蔵している高放射性固体廃棄物については、高線量系固体廃棄物廃棄体化施設 (HWTF-2) に搬出するまで第二高放射性廃棄物貯蔵施設 (2HASWS) に貯蔵する。

### (2) 低放射性固体廃棄物

各施設 (CPF を含む。) から発生する低放射性固体廃棄物のうち  $\beta$   $\gamma$  系の可燃性廃棄物及び難燃性廃棄物は、焼却施設 (IF) 又は今後整備する低放射性廃棄物処理技術開発施設 (LWTF) で焼却する。また、 $\beta$   $\gamma$  系の難燃性廃棄物 (塩素系のものを含む。) は、低放射性廃棄物処理技術開発施設 (LWTF) にて焼却する。焼却灰及び Pu 系の廃棄物は、今後必要な時期に建設する高線量系固体廃棄物廃棄体化施設 (HWTF-2) 又は東海固体廃棄物廃棄体化施設 (TWTF-1, 2) に搬出するまで第一低放射性固体廃棄物貯蔵場 (1LASWS) 又は第二低放射性固体廃棄物貯蔵場 (2LASWS) に貯蔵する。

第一低放射性固体廃棄物貯蔵場 (1LASWS)、第二低放射性固体廃棄物貯蔵場 (2LASWS) 並びにアスファルト固化体貯蔵施設 (AS1) 及び第二アスファルト固化体貯蔵施設 (AS2) に貯蔵している  $\beta$   $\gamma$  系の不燃性廃棄物、アスファルト固化体、プラスチック固化体等は、今後必要な時期に建設する高線量系固体廃棄物廃棄体化施設 (HWTF-2) 又は東海固体廃棄物廃棄体化施設 (TWTF-2) に搬出するまで同施設に貯蔵する。

### (3) 低放射性液体廃棄物

各施設 (CPF を含む。) から発生する低放射性液体廃棄物は、放射能レベルの区分や性状に応じて、廃棄物処理場 (AAF)、第二低放射性廃液蒸発処理施設 (E)、第三低放射性廃液蒸発処理施設 (Z) 及び放出廃液油分除去施設 (C) にて処理を行い、海中放出設備の放出管を通じて海中に放出する。蒸発処理により発生する低放射性濃縮廃液及び廃溶媒処理技術開発施設 (ST) での廃溶媒処理に伴い発生するリン酸廃液は、今後整備する低放射性廃棄物処理技術開発施設 (LWTF) でセメント固化し、廃棄体化施設に搬

出すまで第二アスファルト固化体貯蔵施設(AS2)に貯蔵する。低放射性廃棄物処理技術開発施設(LWTF)に係る工程等については、「十. 廃止措置の工程」、「十三. 特定廃液の固型化その他の処理を行う方法及び時期」及び「添付書類十一 特定廃液の固型化その他の処理の工程に関する説明書」に示す。

その他、スラッジ貯蔵場(LW)及び第二スラッジ貯蔵場(LW2)に貯蔵しているスラッジは、今後必要な時期に建設する東海固体廃棄物廃棄体化施設(TWTF-2)に搬出するまで同施設に貯蔵する。

なお、高レベル放射性物質研究施設(CPF)からの放射性廃棄物の高線量系固体廃棄物廃棄体化施設(HWTF-2)及び東海固体廃棄物廃棄体化施設(TWTF-1, 2)への受入れは、これら施設計画の具体化に合わせて、その取扱いを検討する。

### 3 新規施設における廃棄体化処理

原子力機構におけるこれまでの研究活動により、施設内に既に保管している放射性廃棄物や施設の廃止措置によって今後発生する放射性廃棄物に係るリスクを根本的に低減するため、放射性廃棄物の廃棄体化処理及び処分を推進する。

廃棄体化施設の整備には廃棄体に求められる要件の検討に処分場の情報が必要なことから、第5期中長期目標期間(平成41年度～平成47年度)以降に高線量系固体廃棄物廃棄体化施設(HWTF-2)と東海固体廃棄物廃棄体化施設(TWTF-2)を整備する。再処理施設から発生する放射性固体廃棄物についても、高放射性固体廃棄物は高線量系固体廃棄物廃棄体化施設(HWTF-2)に、低放射性固体廃棄物は高線量系固体廃棄物廃棄体化施設(HWTF-2)又は東海固体廃棄物廃棄体化施設(TWTF-1, 2)にそれぞれ搬出し、廃棄体化処理された後、処分場に搬出する。

#### 3.1 高線量系固体廃棄物廃棄体化施設(HWTF-2)

高線量系固体廃棄物廃棄体化施設(HWTF-2)は、再処理施設から発生する高放射性固体廃棄物を中心に、原子力科学研究所の高線量圧縮体保管体等の統合処理も視野に入れて廃棄体化処理を行う施設であり、第5期中長期目標期間以降の整備を計画している。施設は遠隔操作を基本とし、分別、焼却、圧縮、非破壊放射能測定、廃棄体検査等の機能を想定している。処分場立地の状況や処分規制制度の整備状況を勘案して、第5期中長期目標期間の初め頃を目途に施設の検討を始める。

#### 3.2 東海固体廃棄物廃棄体化施設(TWTF-2)

東海固体廃棄物廃棄体化施設(TWTF-2)は、低線量 TRU 固体廃棄物、U 系

廃棄物等の廃棄体化処理を行う施設であり、第5期中長期目標期間以降の整備を計画している。施設は、グローブボックス又はフードでの操作を基本とし、分別、圧縮、モルタル充填、セメント混練、非破壊放射能測定、廃棄体検査等の機能を想定している。処分場立地の状況や処分規制制度の整備状況を勘案して、第4期中長期目標期間の初め頃を目途に施設の概念検討を始め、これに引き続き施設の設計及び許認可申請を行う。

#### 4 処分に向けた取組

ピット処分から地層処分にわたる再処理施設から発生する放射性廃棄物の廃棄体化処理を行う施設の整備は、地層処分場及び原子力機構が埋設事業の実施主体である研究施設等廃棄物の処分場の立地の状況や処分制度の整備の状況を勘案して、第5期中長期目標期間以降とし、処分場操業開始に廃棄体作製が遅れないよう廃棄体化施設（HWTF-2, TWTF-2）の整備に向けた取組を進める。

表 9-1 解体の対象となる施設から発生する低レベル放射性廃棄物  
(固体及び液体)の推定発生量

(単位：トン)

放射能レベル	再処理施設全体
低レベル放射性廃棄物 (固体及び液体)	約 71,000

- ※1 再処理に伴い発生した放射性廃棄物 約 22,700 トン，機器解体に伴い発生する解体廃棄物 約 48,600 トンの合計
- ※2 推定発生量には，解体作業に伴い発生する防護着や養生シート等の付随廃棄物を含まない。
- ※3 原子炉等規制法第 61 条の 2 に従って放射能濃度の確認を受けることなどにより，低レベル放射性廃棄物の発生量は変動することがある。

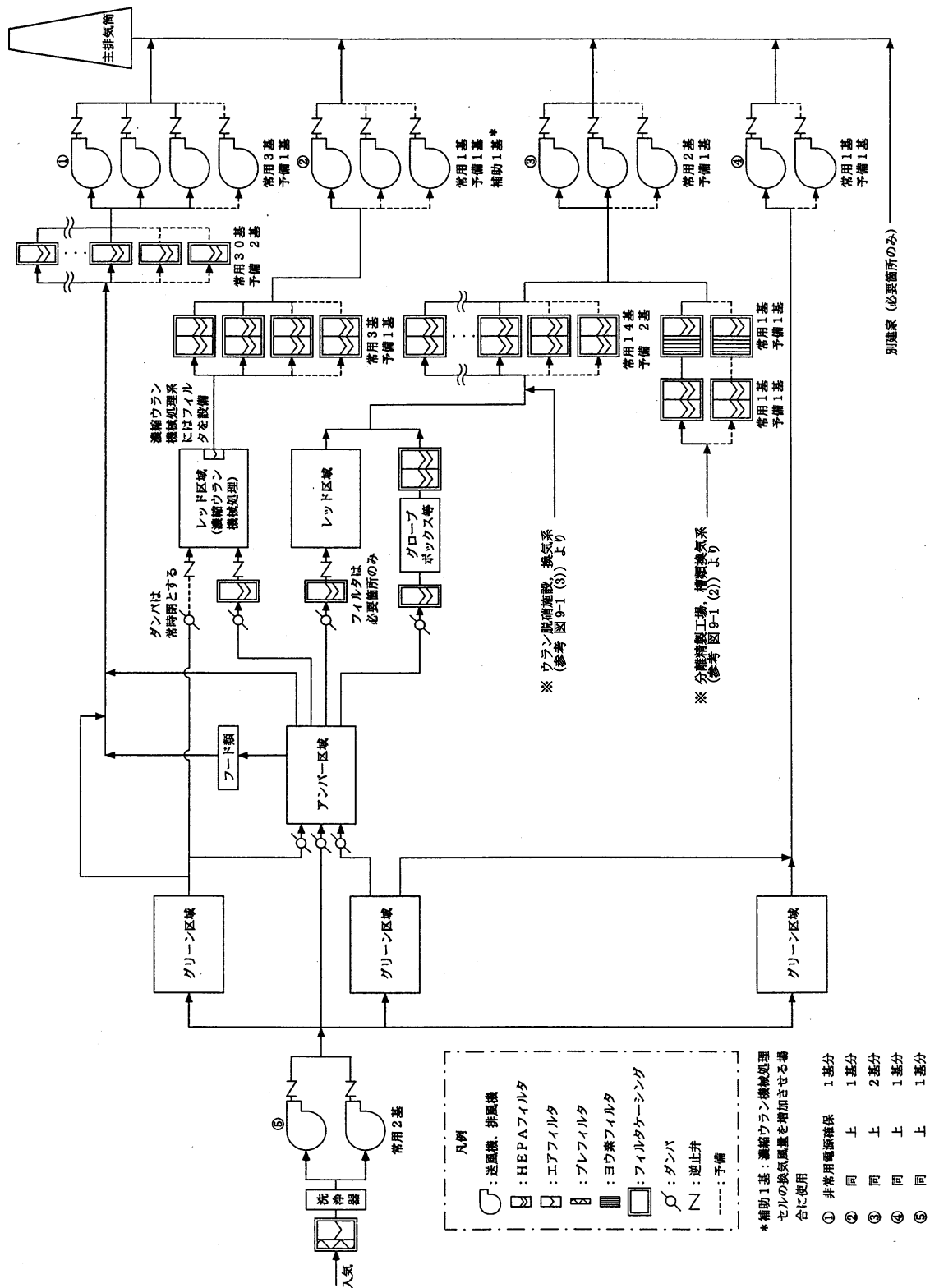


図9-1 (1) 放射性気体廃棄物の処理処分フロー (分離精製工場(MP) 建家及びセル換気系)





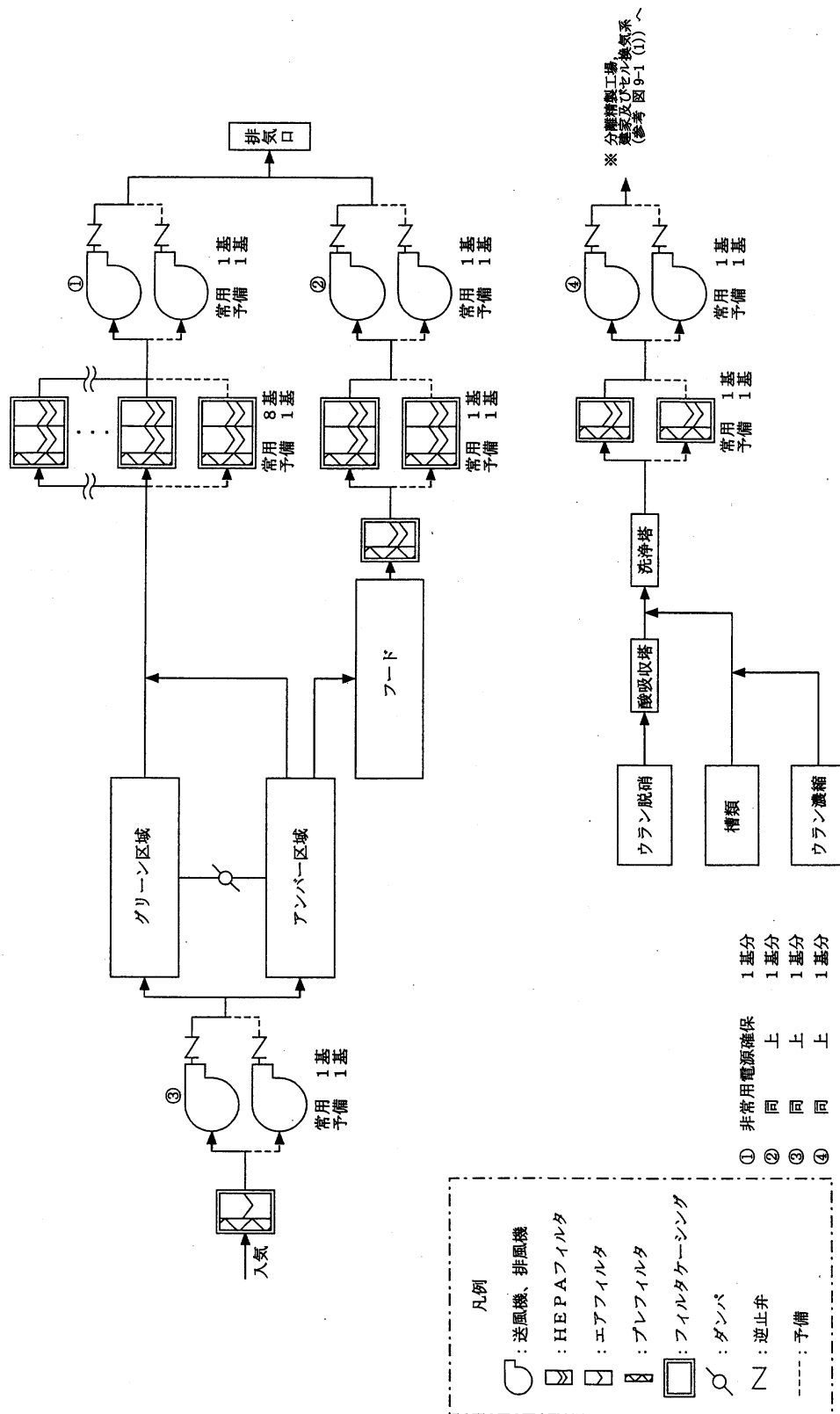


図 9-1 (3) 放射性気体廃棄物の処理処分フロー (ウラン脱硝施設(DN) 換気系)

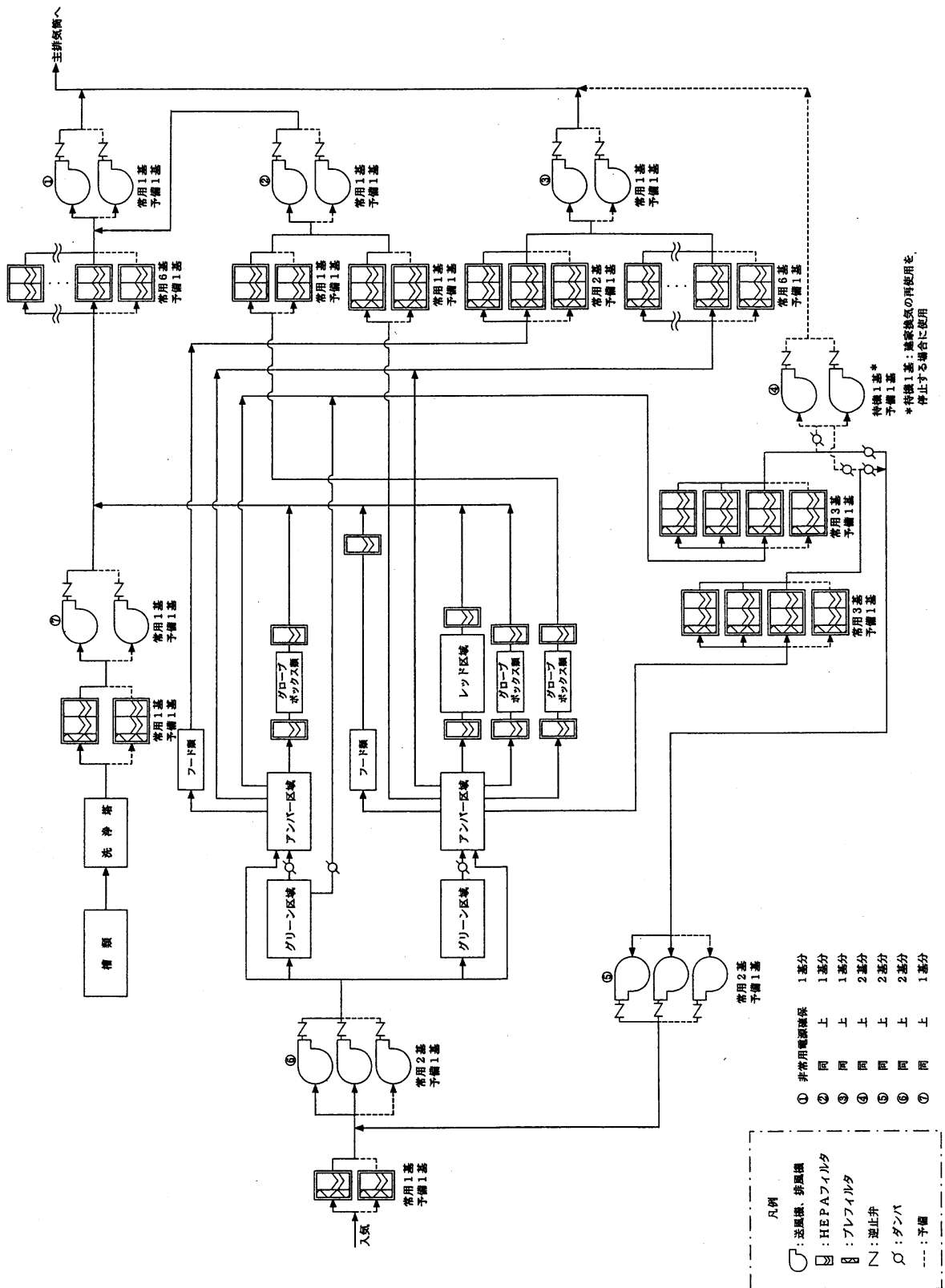


図9-1 (4) 放射性気体廃棄物の処理処分フロー  
(プルトニウム転換技術開発施設(PCDF) 換気系)

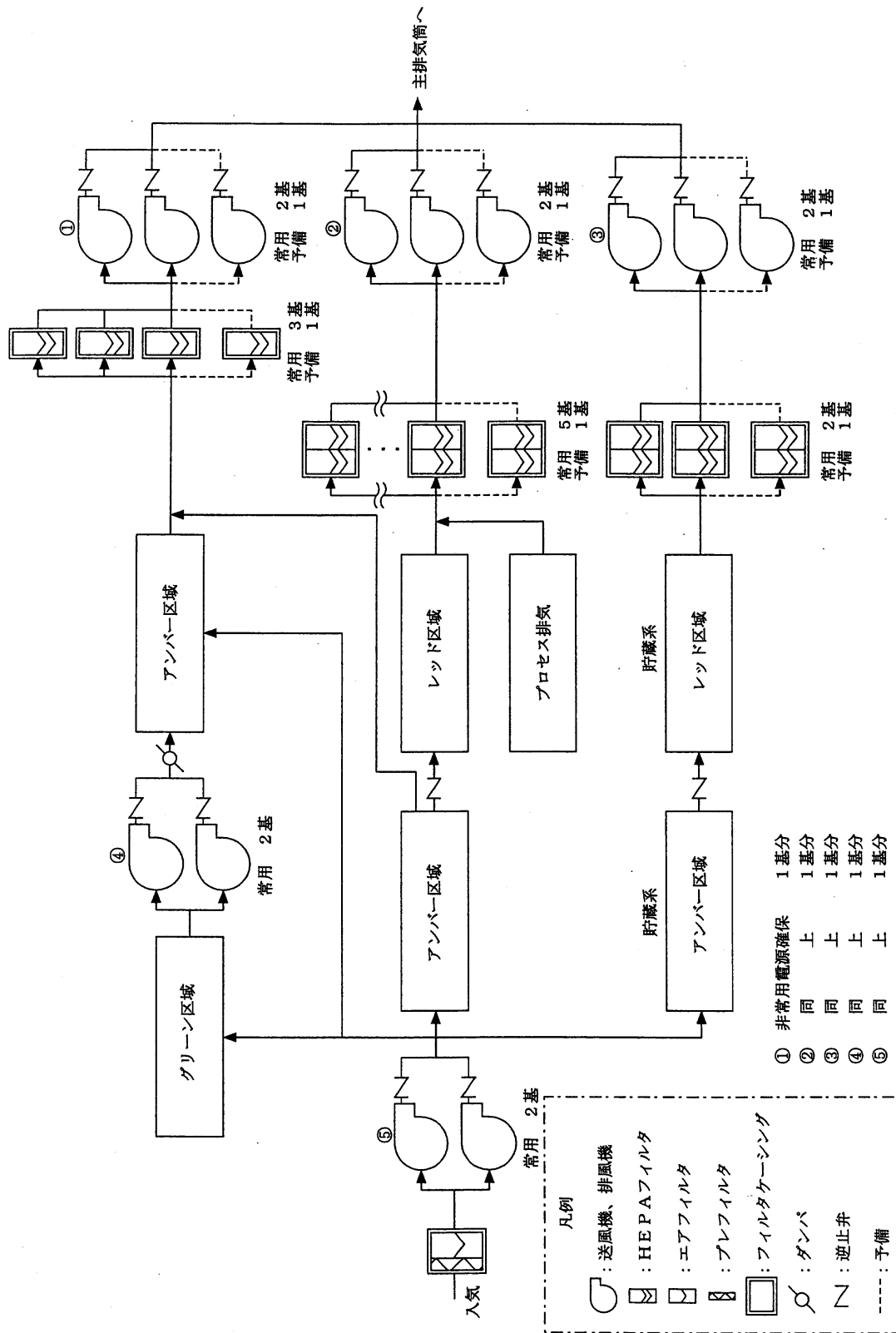


図 9-1 (5) 放射性気体廃棄物の処理処分フロー  
(クリプトン回収技術開発施設(Kr) 換気系)

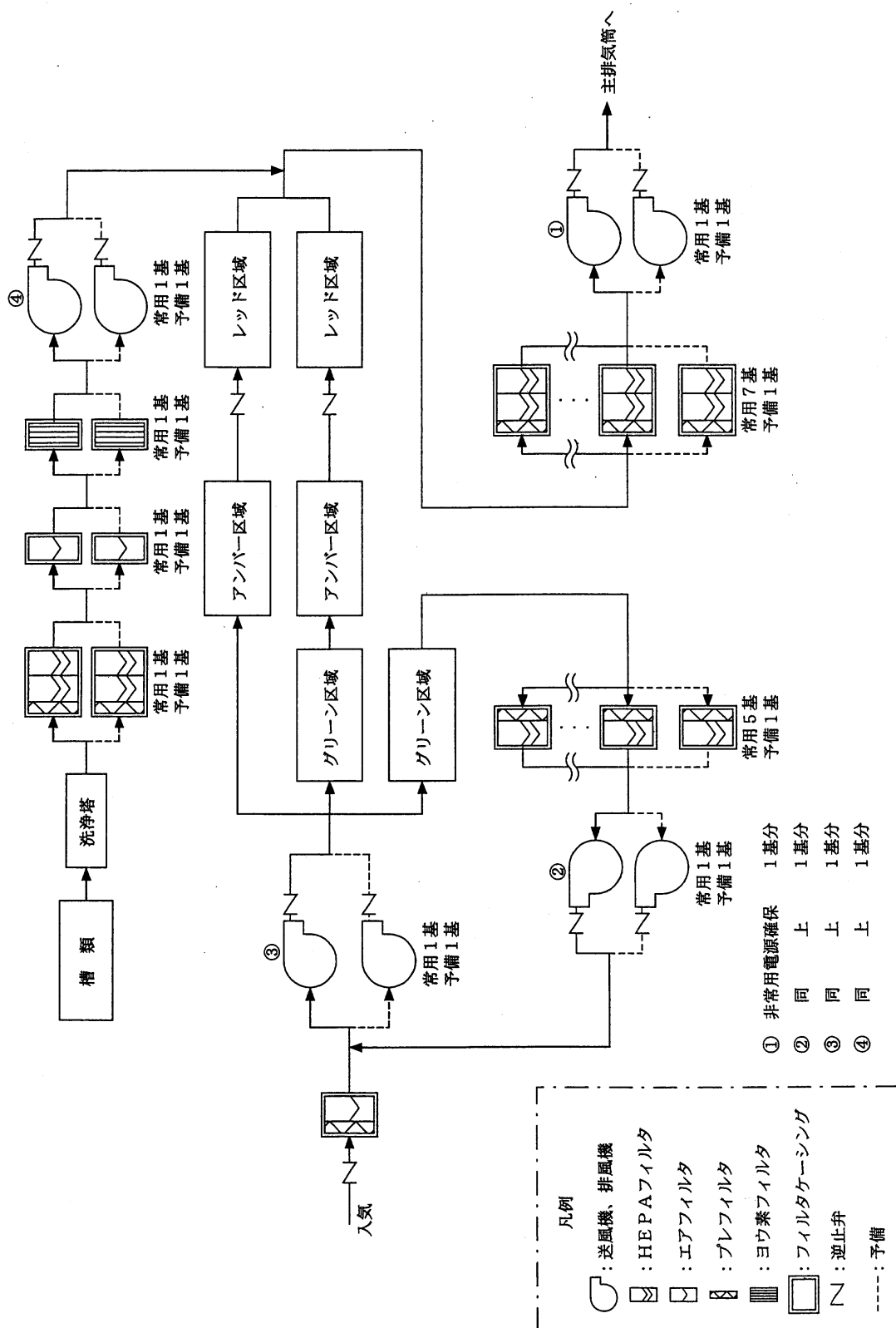


図 9-1 (6) 放射性気体廃棄物の処理処分フロー  
(高放射性廃液貯蔵場(HAW) 換気系)

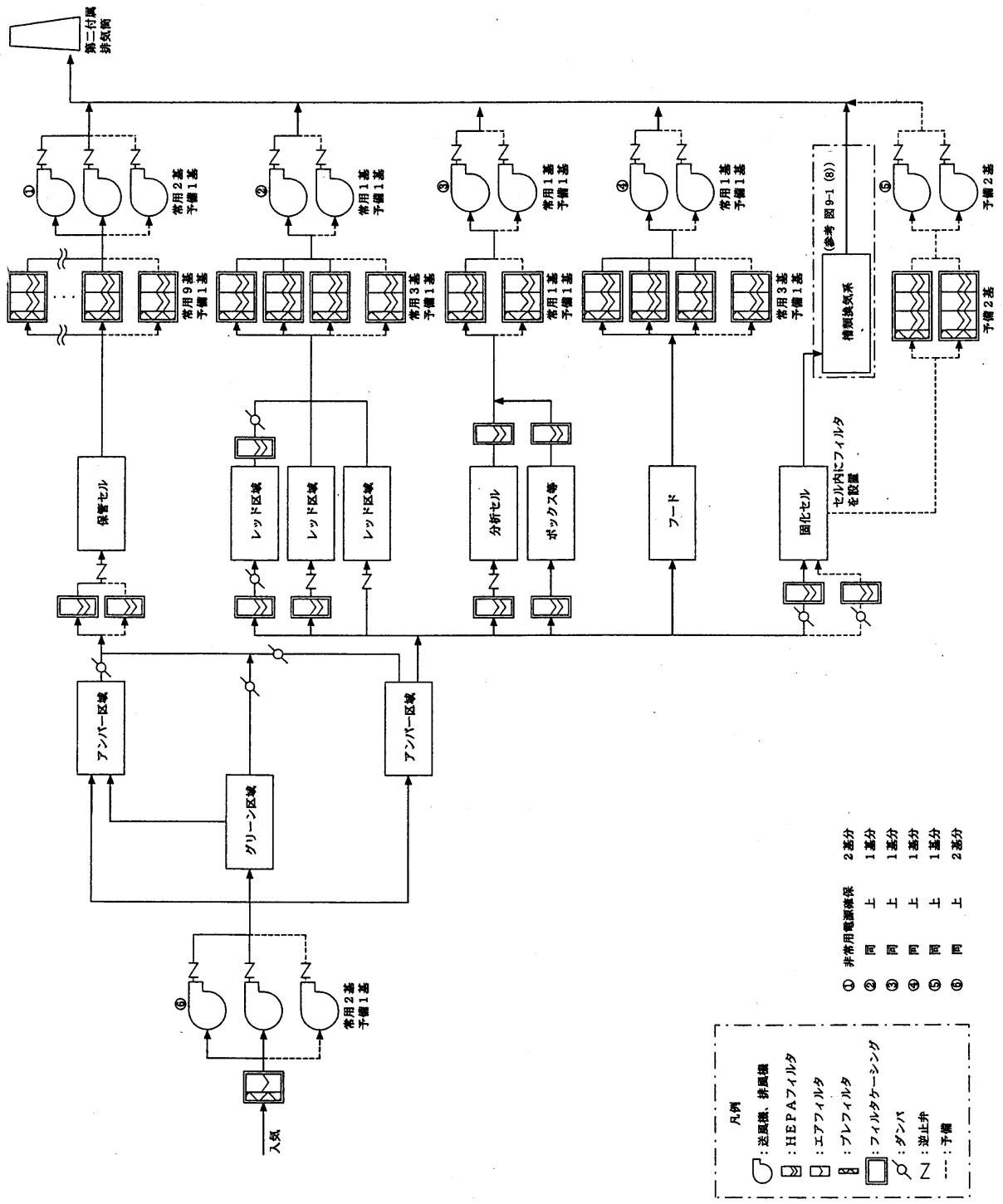


図9-1 (7) 放射性気体廃棄物の処理処分フロー  
(ガラス固化技術開発施設(TVF) 建家及びセル換気系)

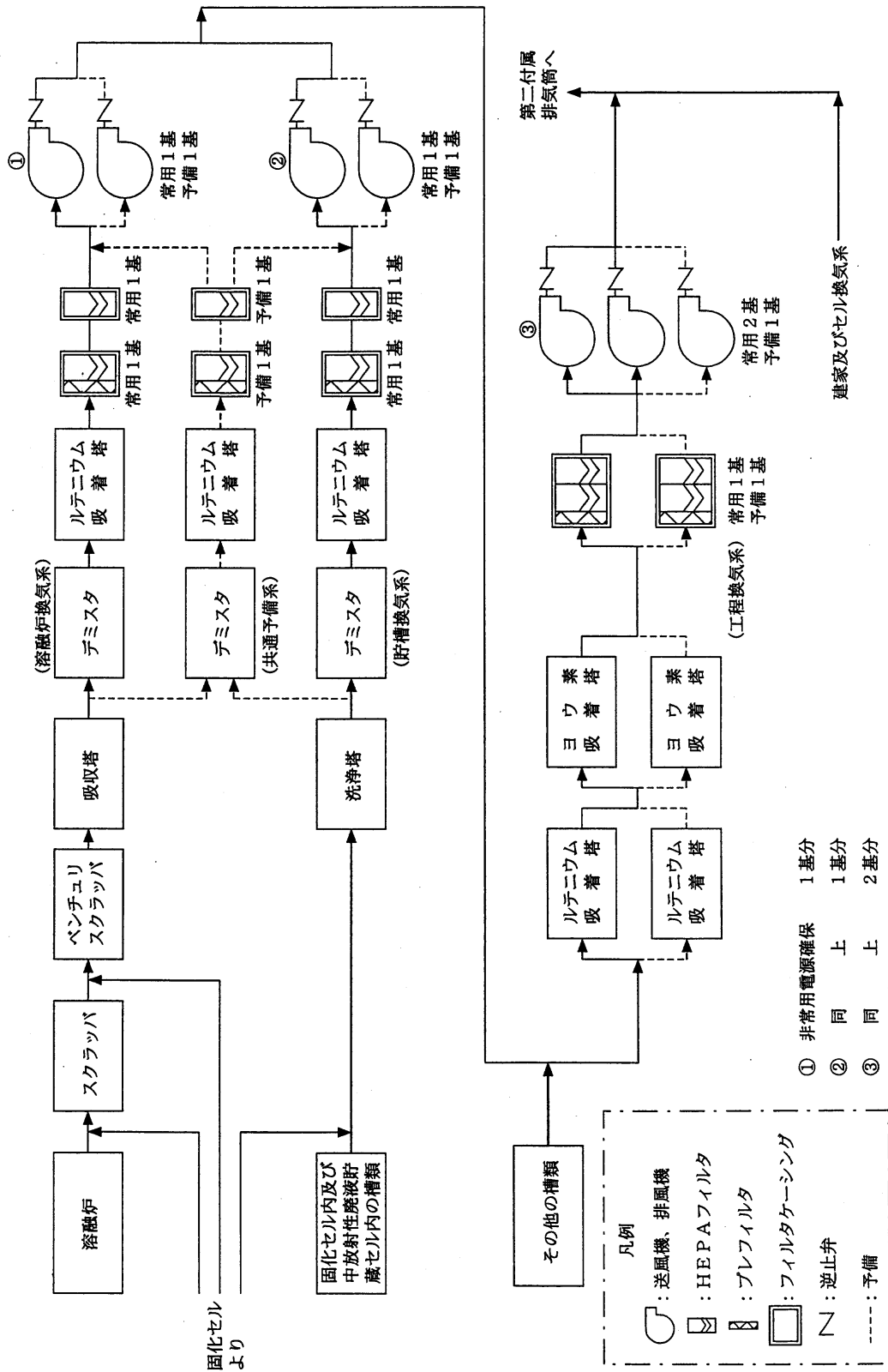


図 9-1 (8) 放射性気体廃棄物の処理処分フロー (ガラス固化技術開発施設(TVF) 槽類換気系)

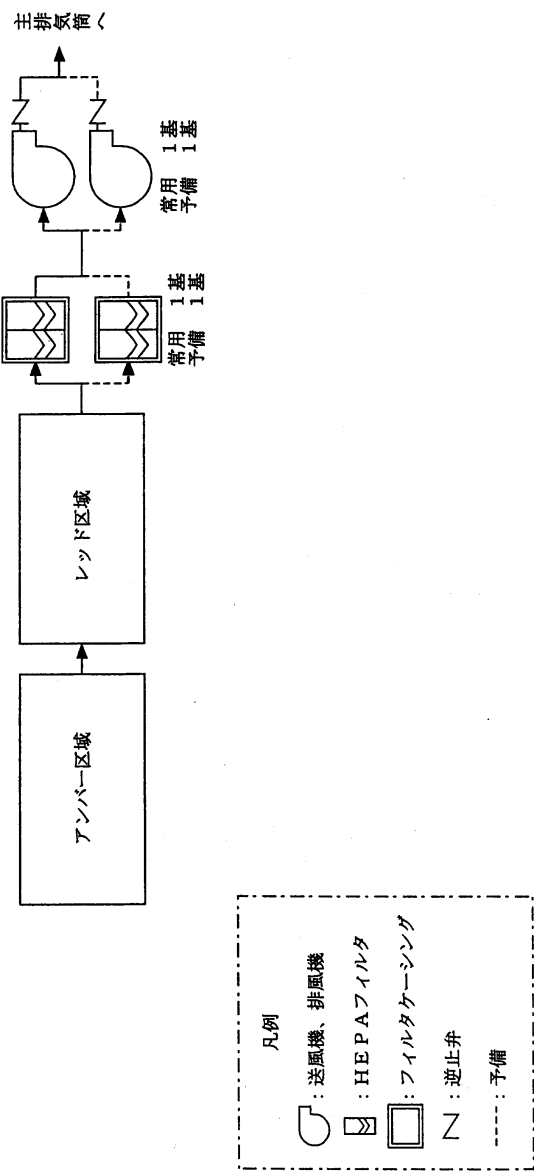


図 9-1 (9) 放射性気体廃棄物の処理処分フロー  
(高放射性固体廃棄物貯蔵庫(HASWS) 換気系)

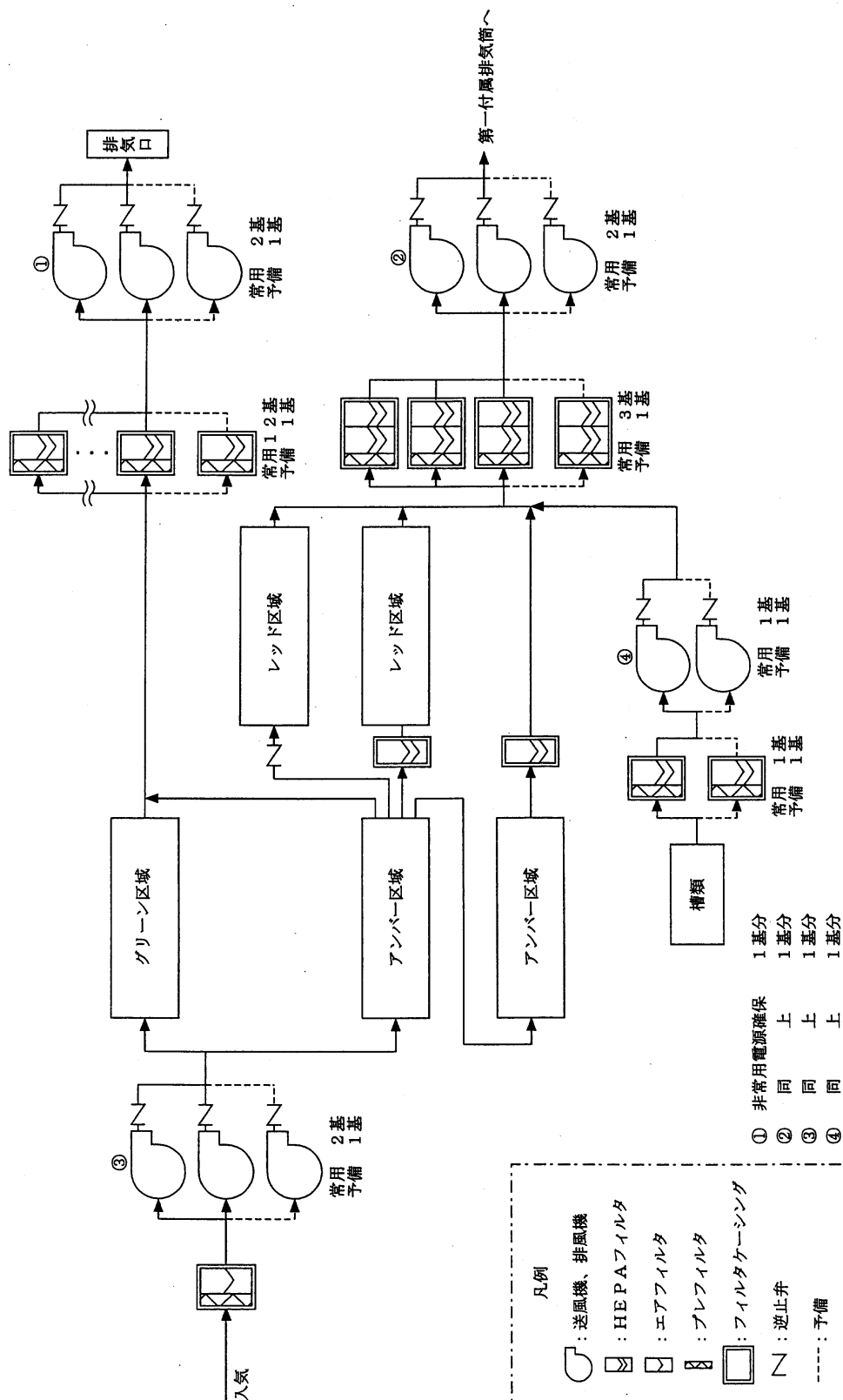


図9-1 (10) 放射性気体廃棄物の処理処分フロー  
 (第二高放射性固体廃棄物貯蔵施設(2HASWS) 換気系)



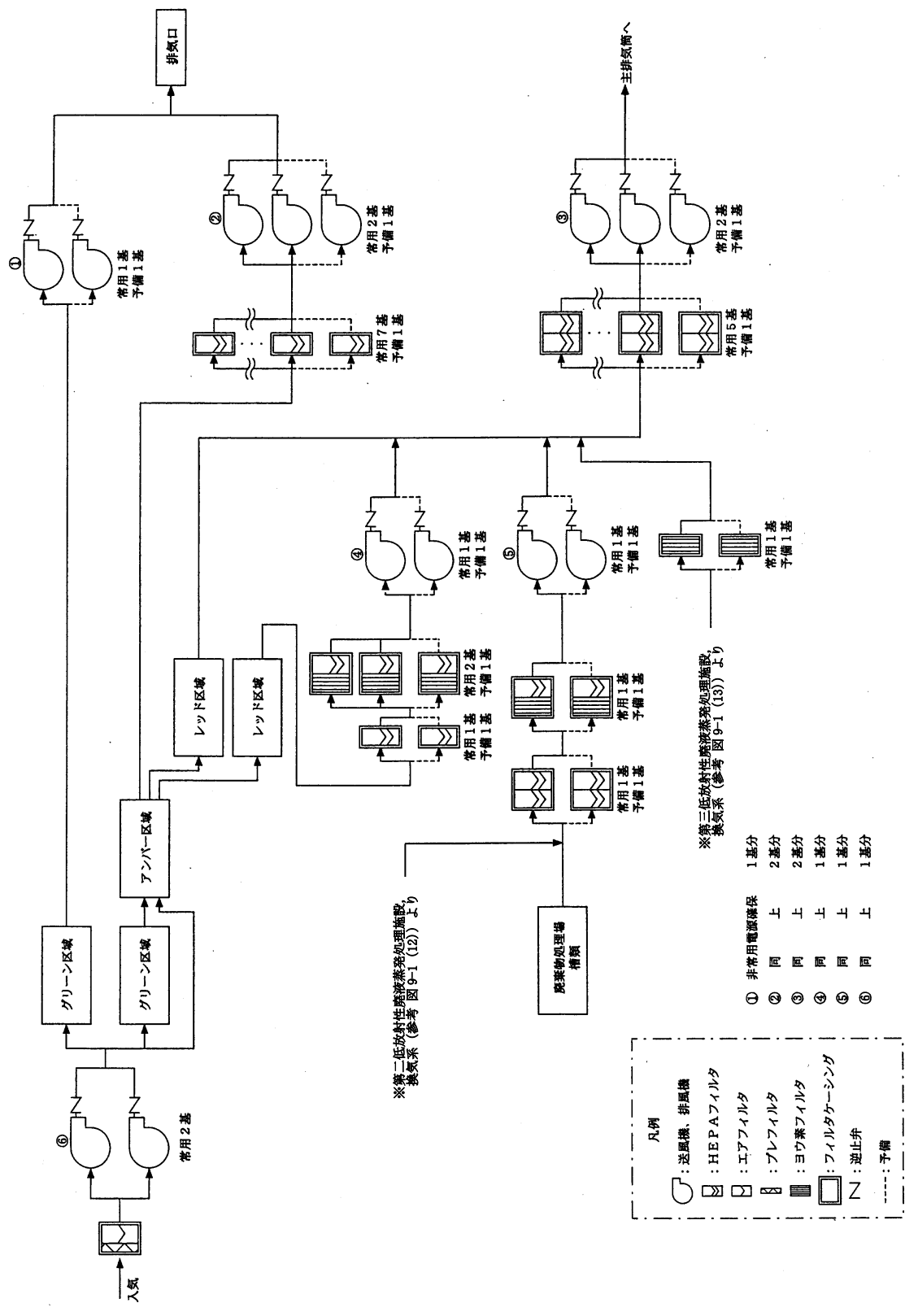


図 9-1 (11) 放射性気体廃棄物の処理処分フロー (廃棄物処理場(AAF) 換気系)

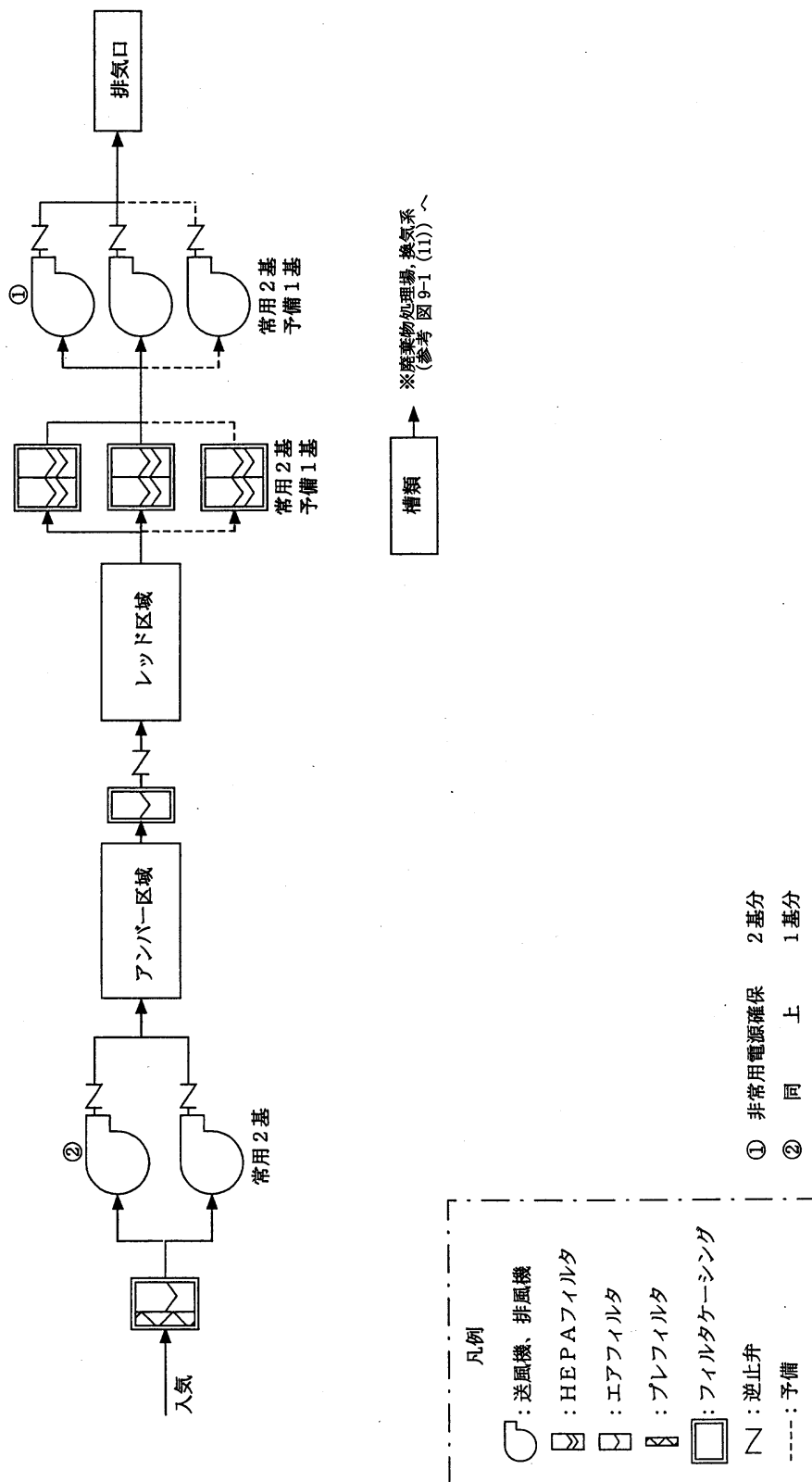


図 9-1 (12) 放射性気体廃棄物の処理処分フロー  
(第二低放射性廃液蒸発処理施設(E) 換気系)

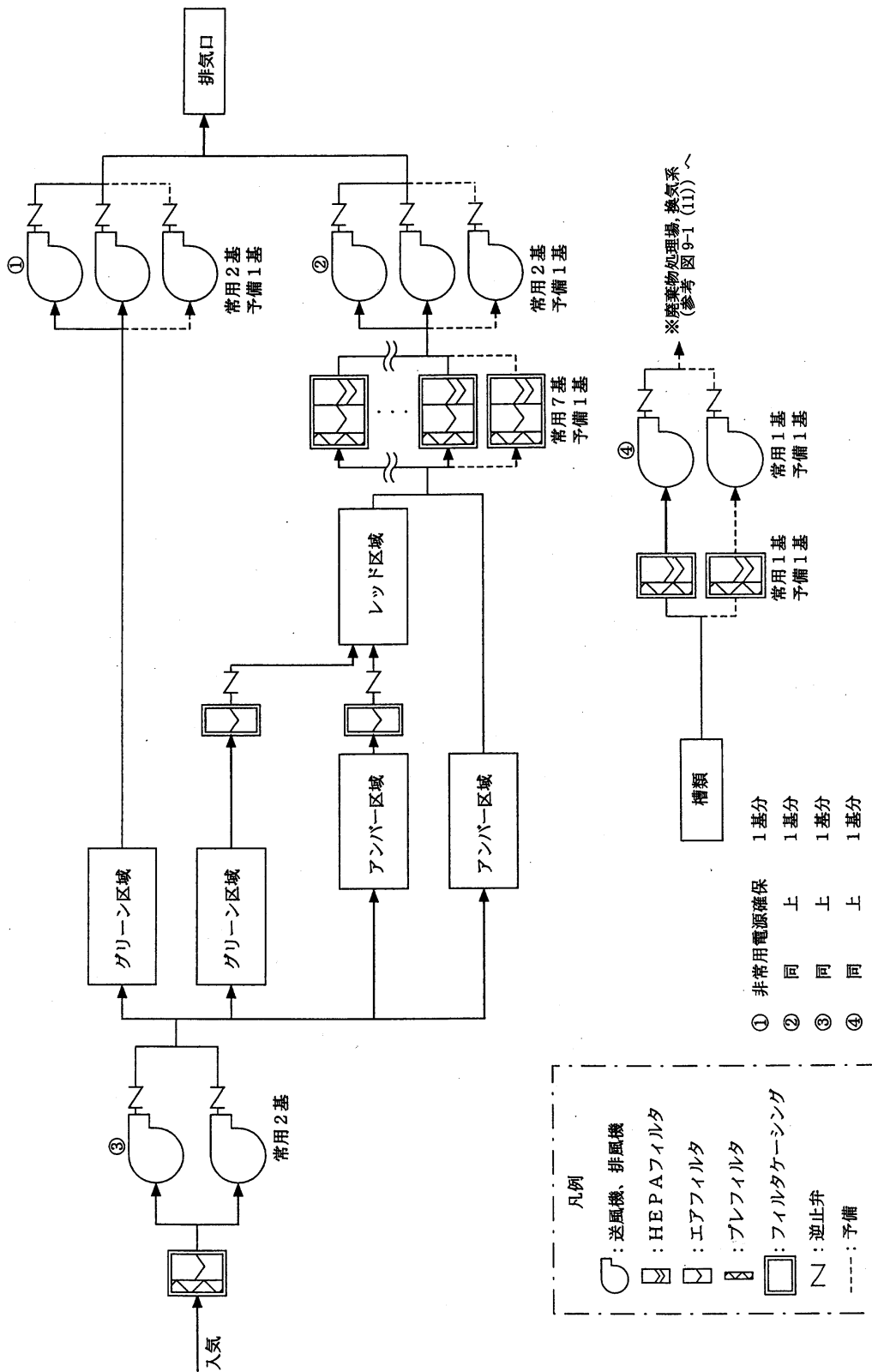


図 9-1 (13) 放射性気体廃棄物の処理処分フロー  
(第三低放射性廃液蒸発処理施設(Z) 換気系)

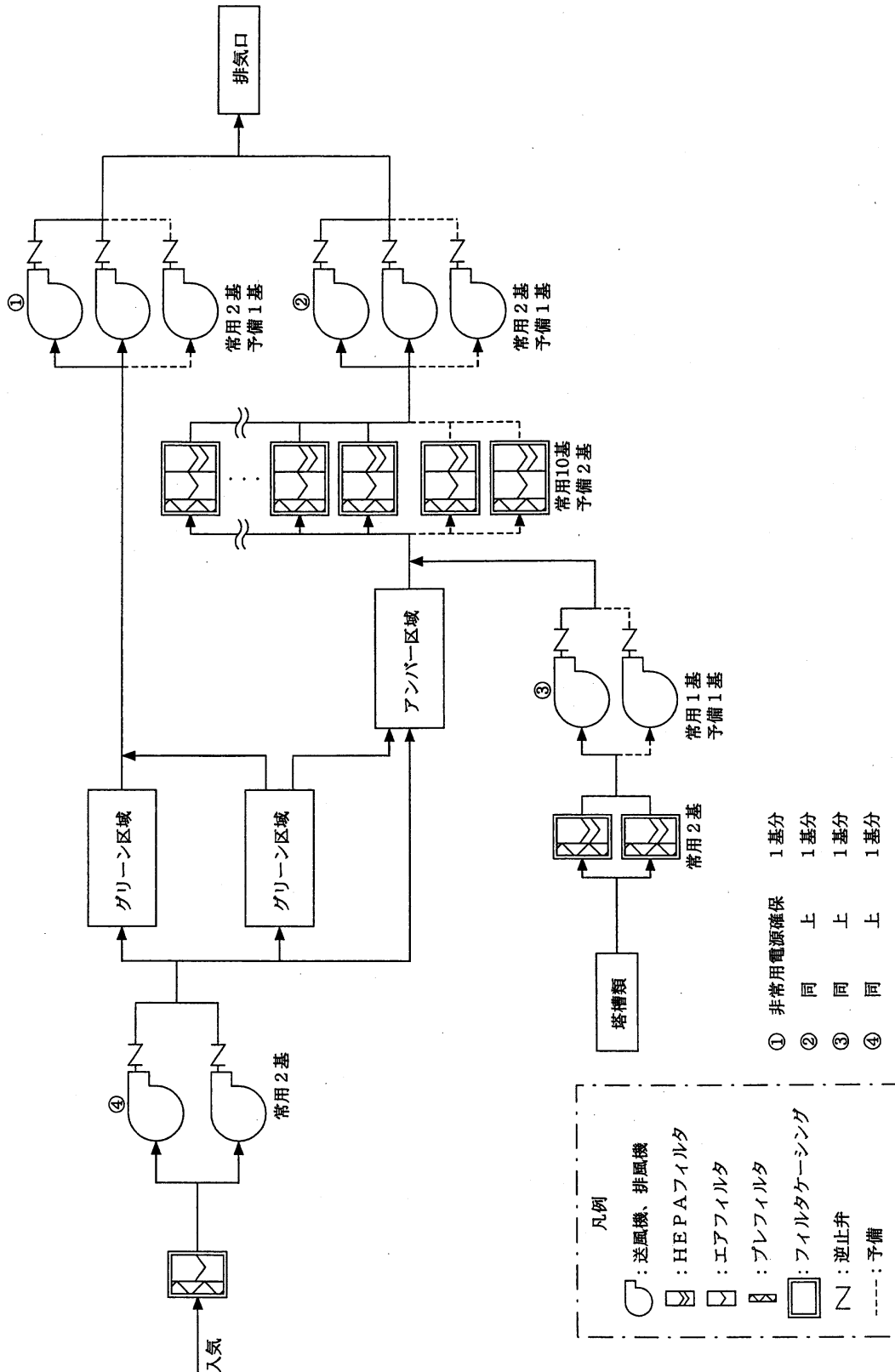


図 9-1 (14) 放射性気体廃棄物の処理処分フロー  
(放出廃液油分除去施設(C) 換気系)

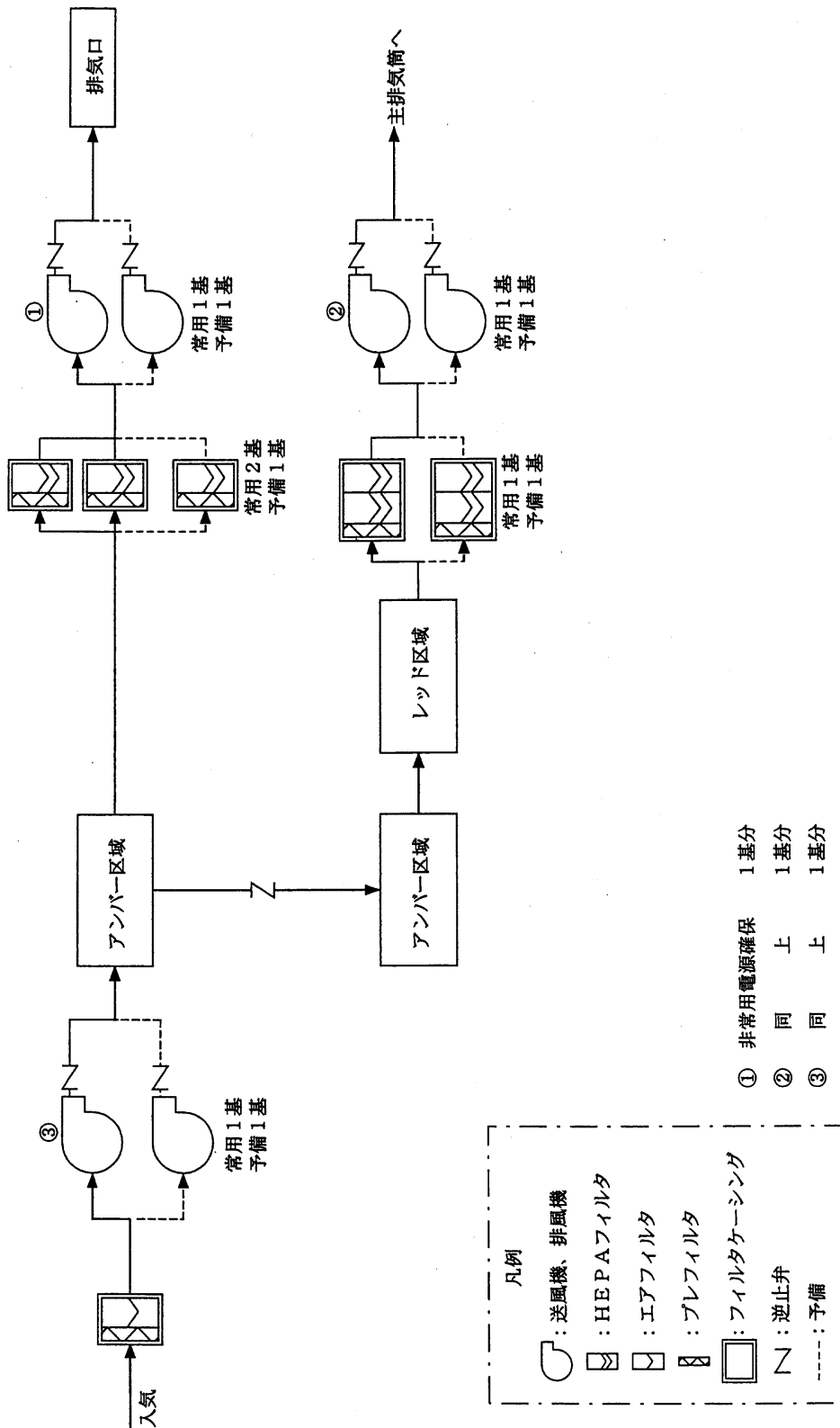


図 9-1 (15) 放射性気体廃棄物の処理処分フロー  
(第二スラッジ貯蔵場(LW2) 換気系)

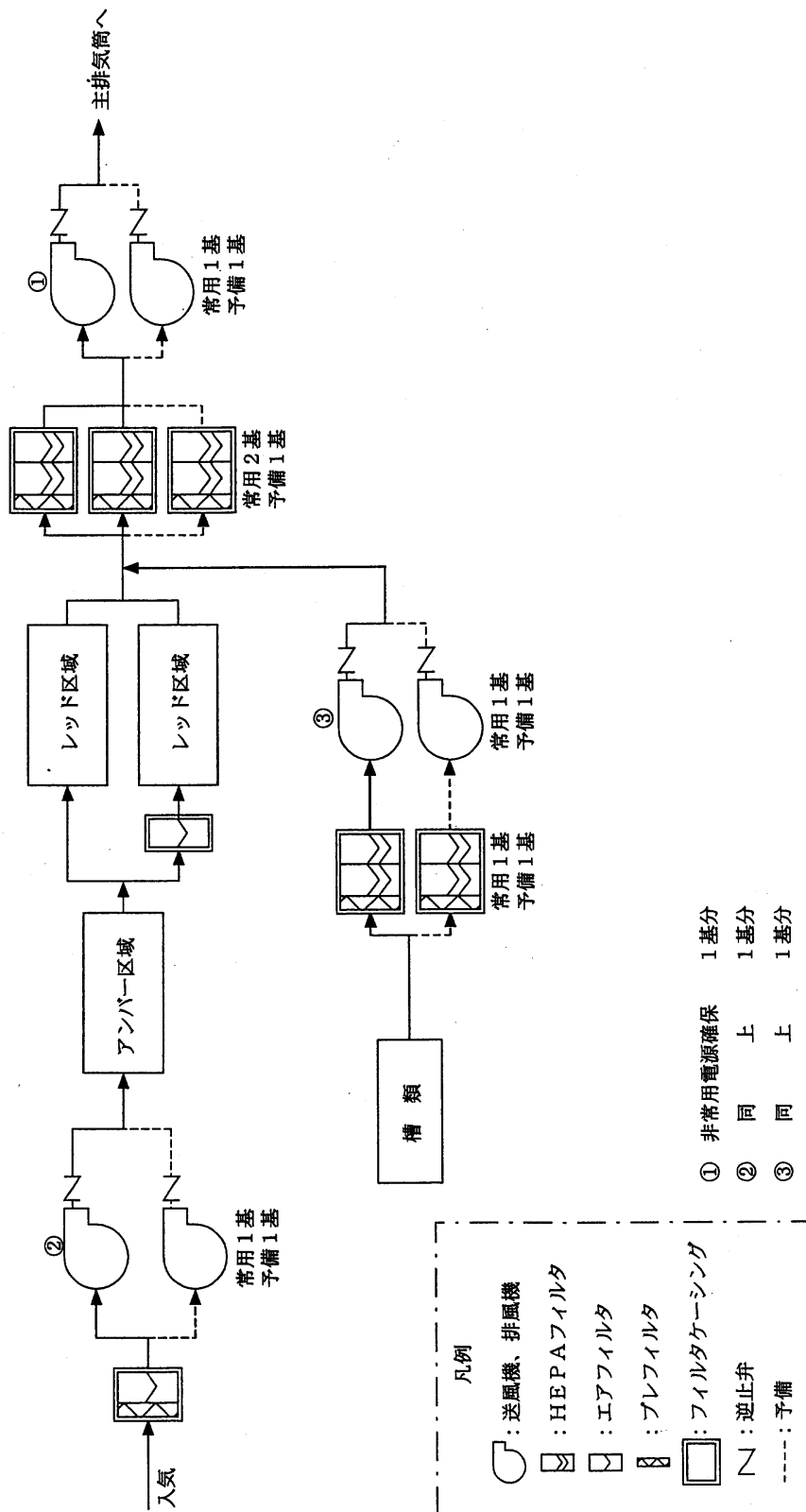


図 9-1 (16) 放射性気体廃棄物の処理処分フロー  
 (廃溶媒貯蔵場(WS) 換気系)

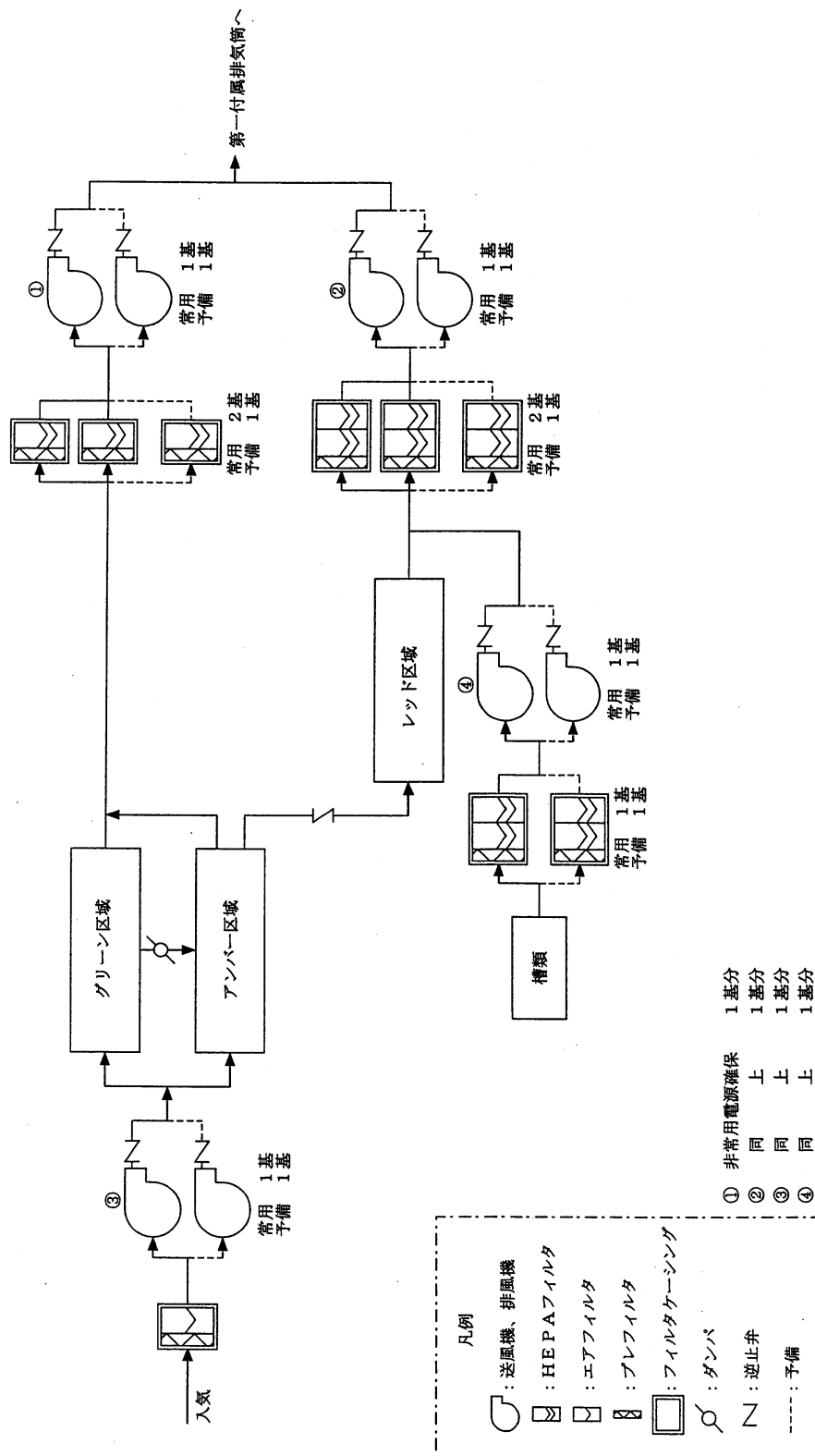


図 9-1 (17) 放射性気体廃棄物の処理処分フロー  
(廃溶媒処理技術開発施設(ST) 換気系)

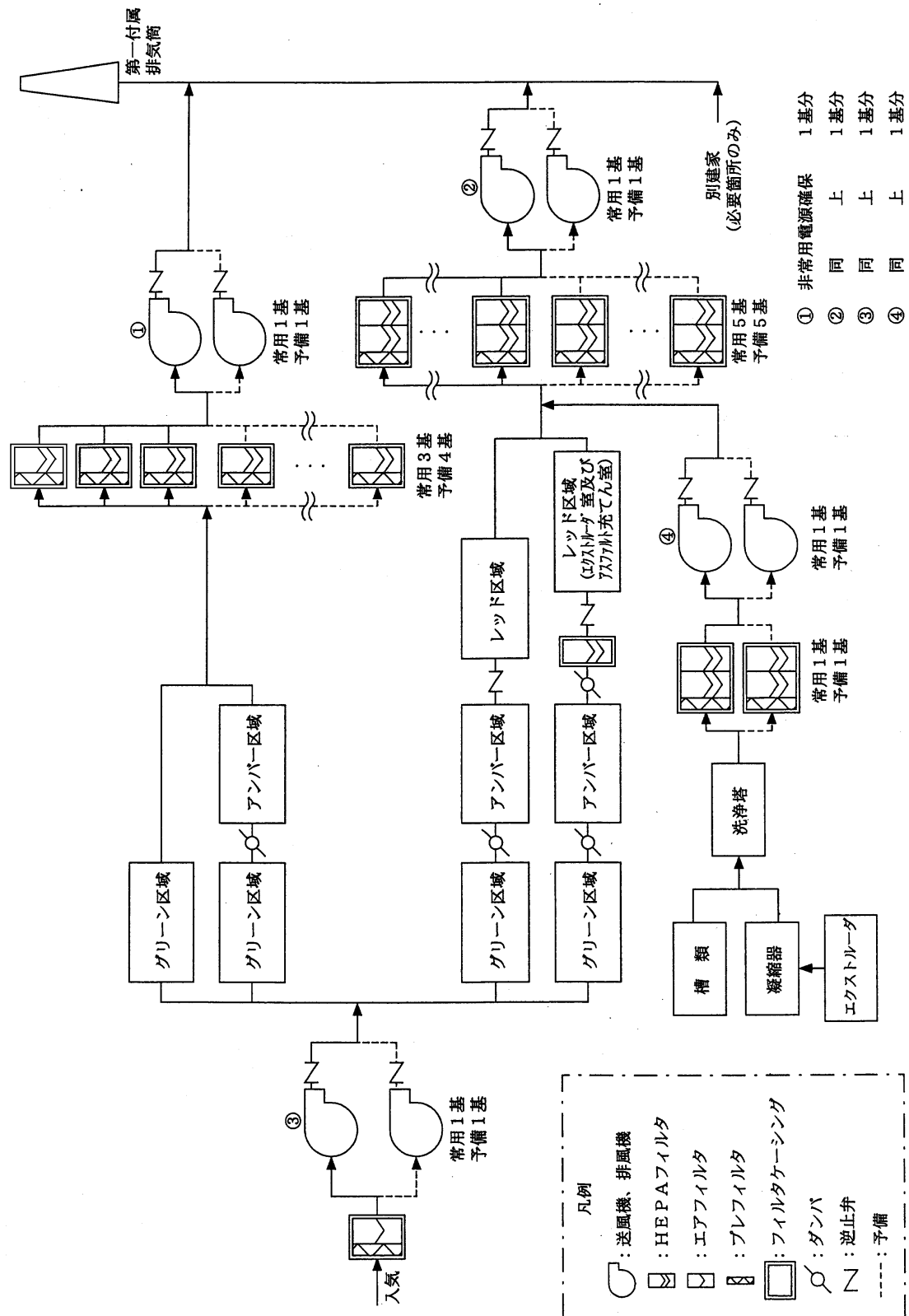


図 9-1 (18) 放射性気体廃棄物の処理処分フロー  
(アスファルト固化処理施設(ASP) 換気系)



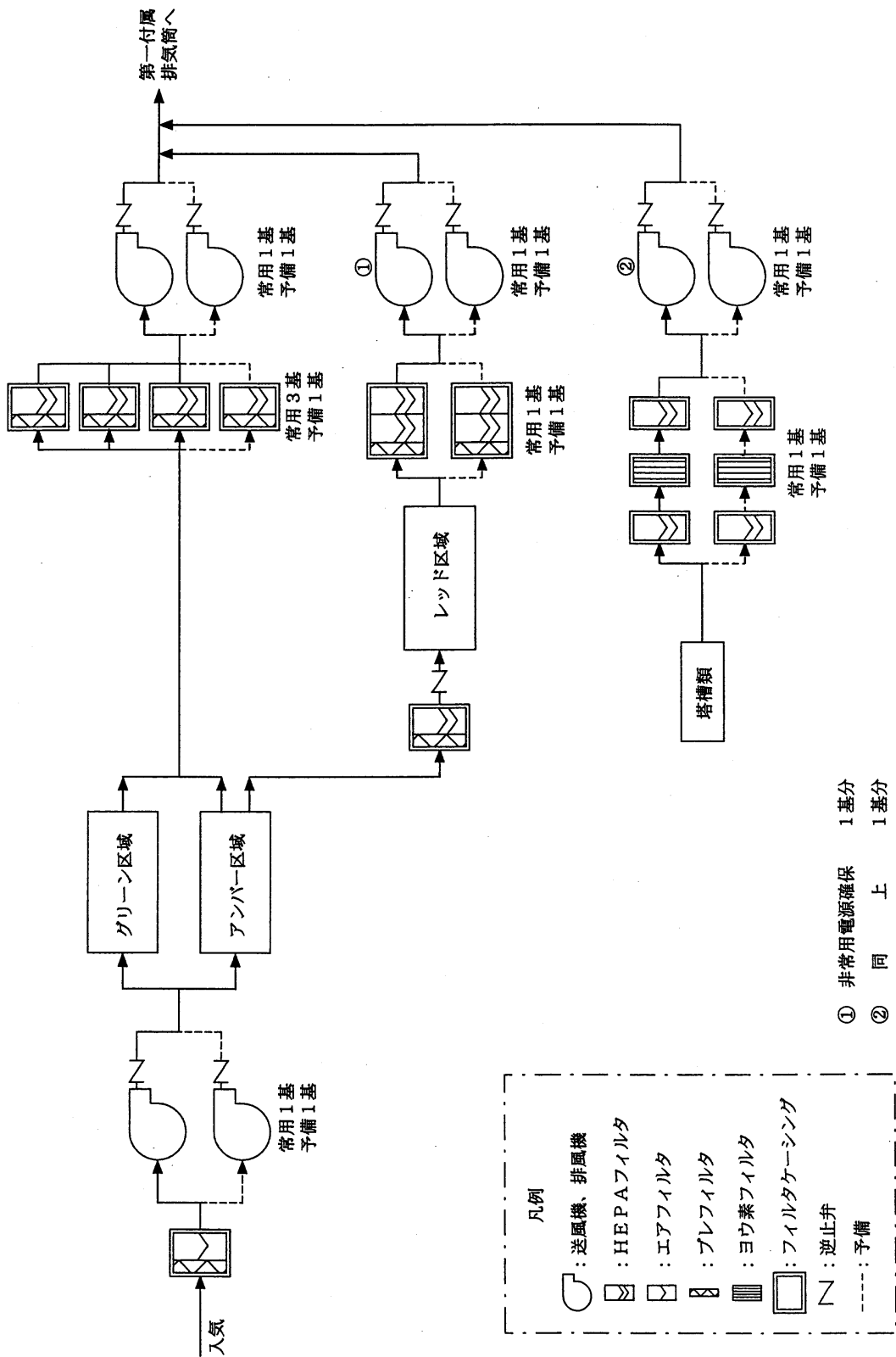


図 9-1 (19) 放射性気体廃棄物の処理処分フロー  
(低放射性濃縮廃液貯蔵施設 (LWSF) 換気系)

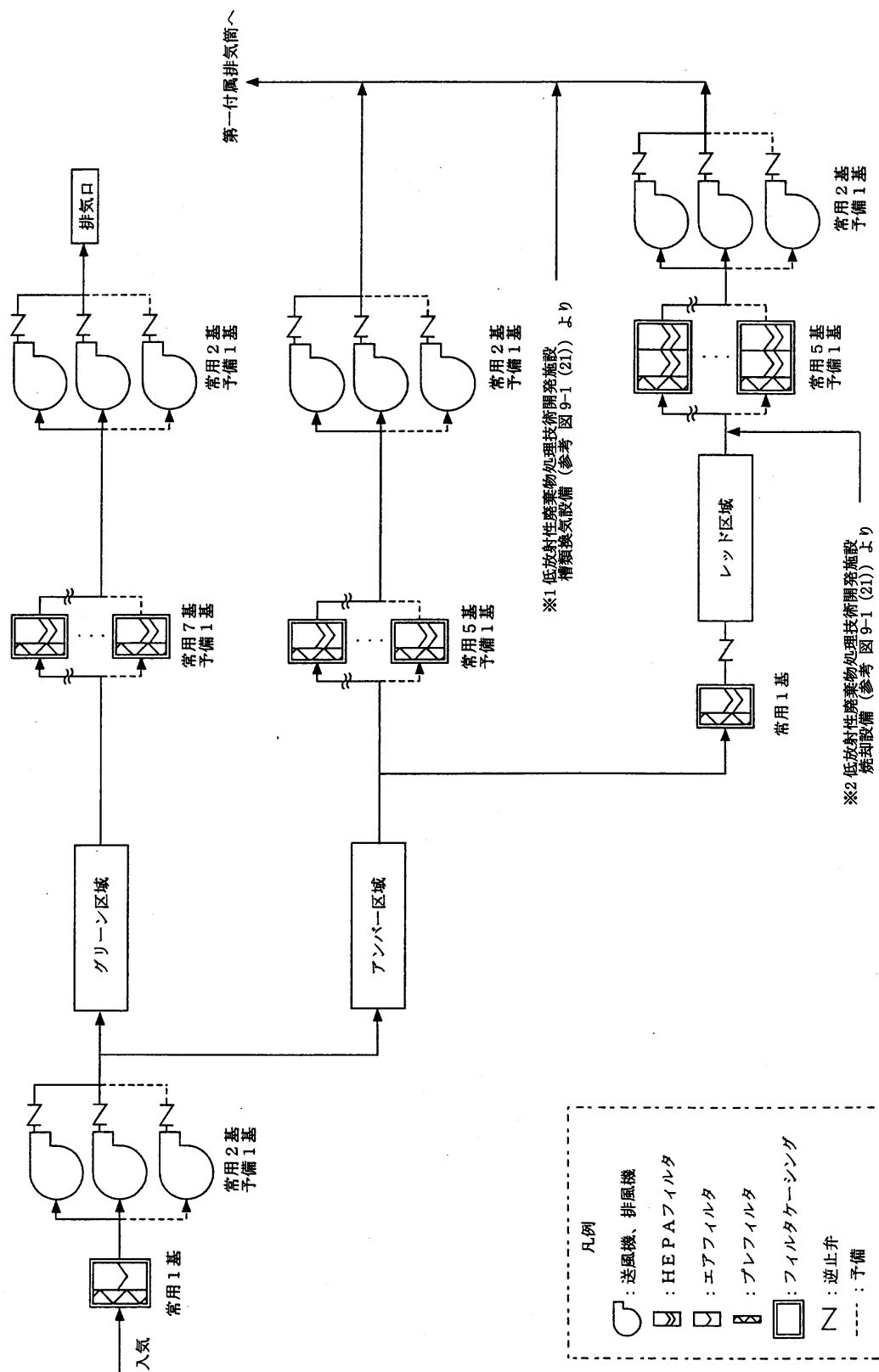


図9-1 (20) 放射性気体廃棄物の処理処分フロー  
(低放射性廃棄物処理技術開発施設(LWTF) 建家及びセル換気系)

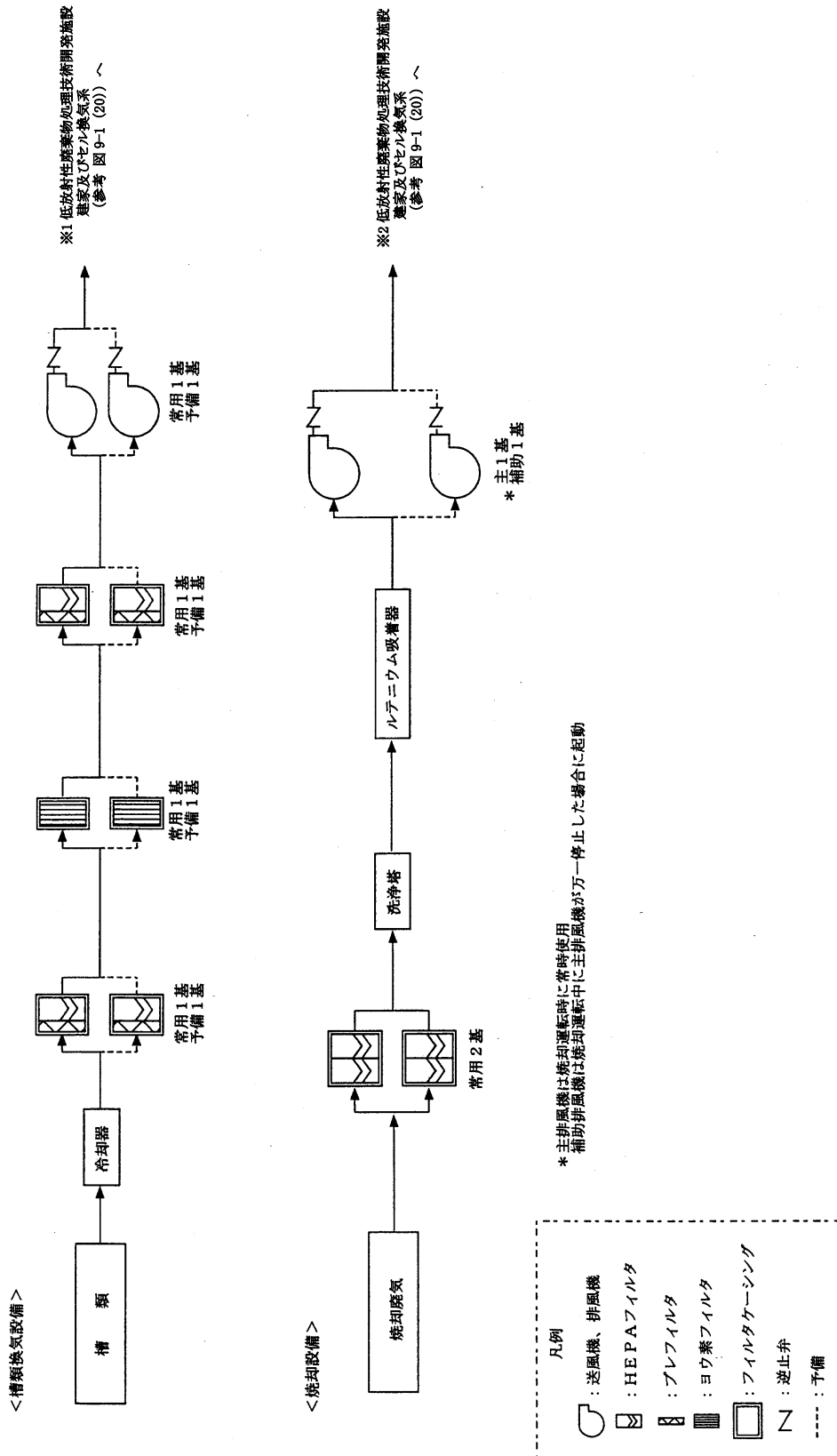


図9-1 (21) 放射性気体廃棄物の処理処分フロー  
(低放射性性廃棄物処理技術開発施設(LWTF) 焼却設備及び槽類換気系)

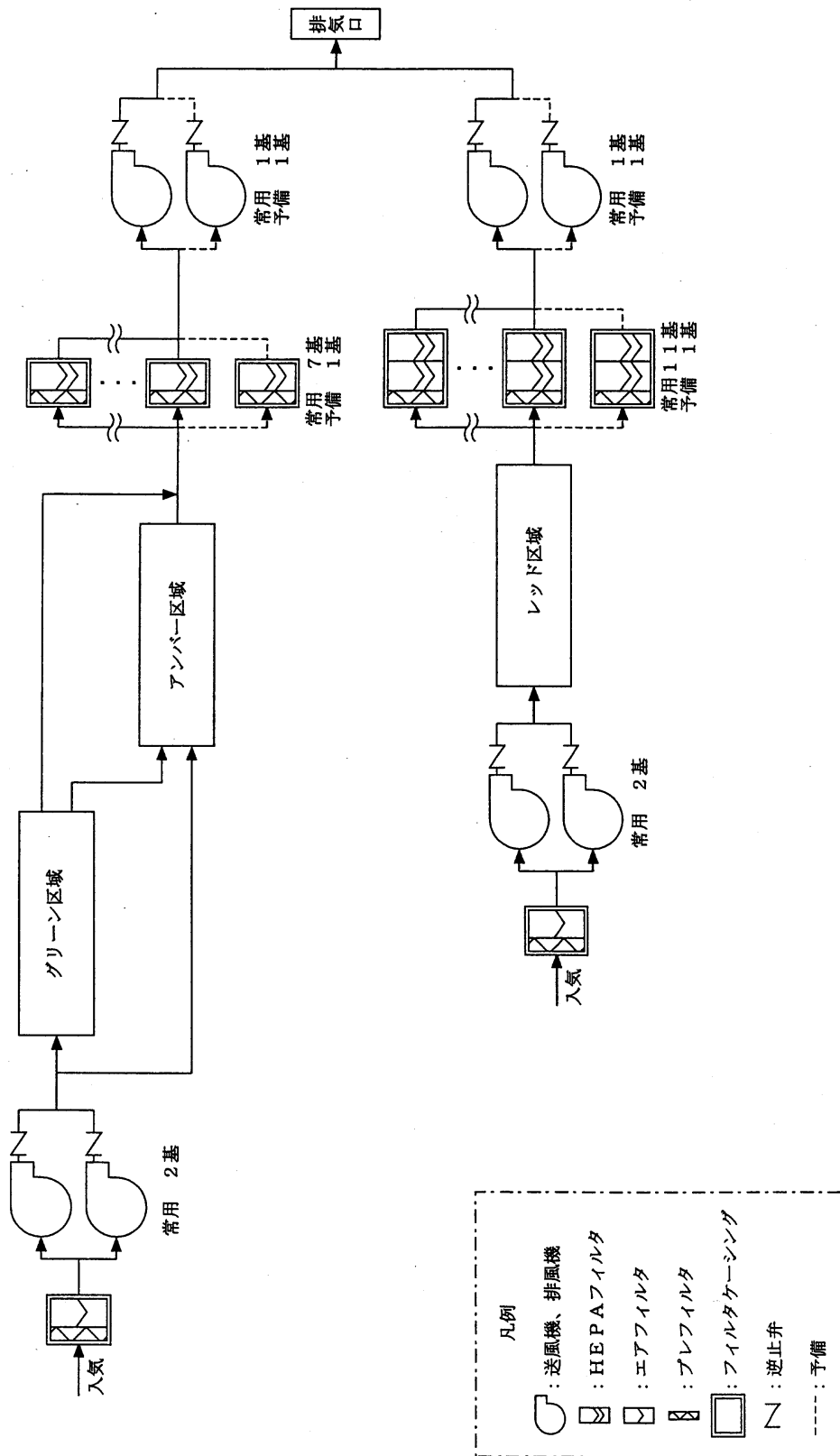


図 9-1 (22) 放射性気体廃棄物の処理処分フロー  
(アスファルト固化体貯蔵施設(AS1) 換気系)

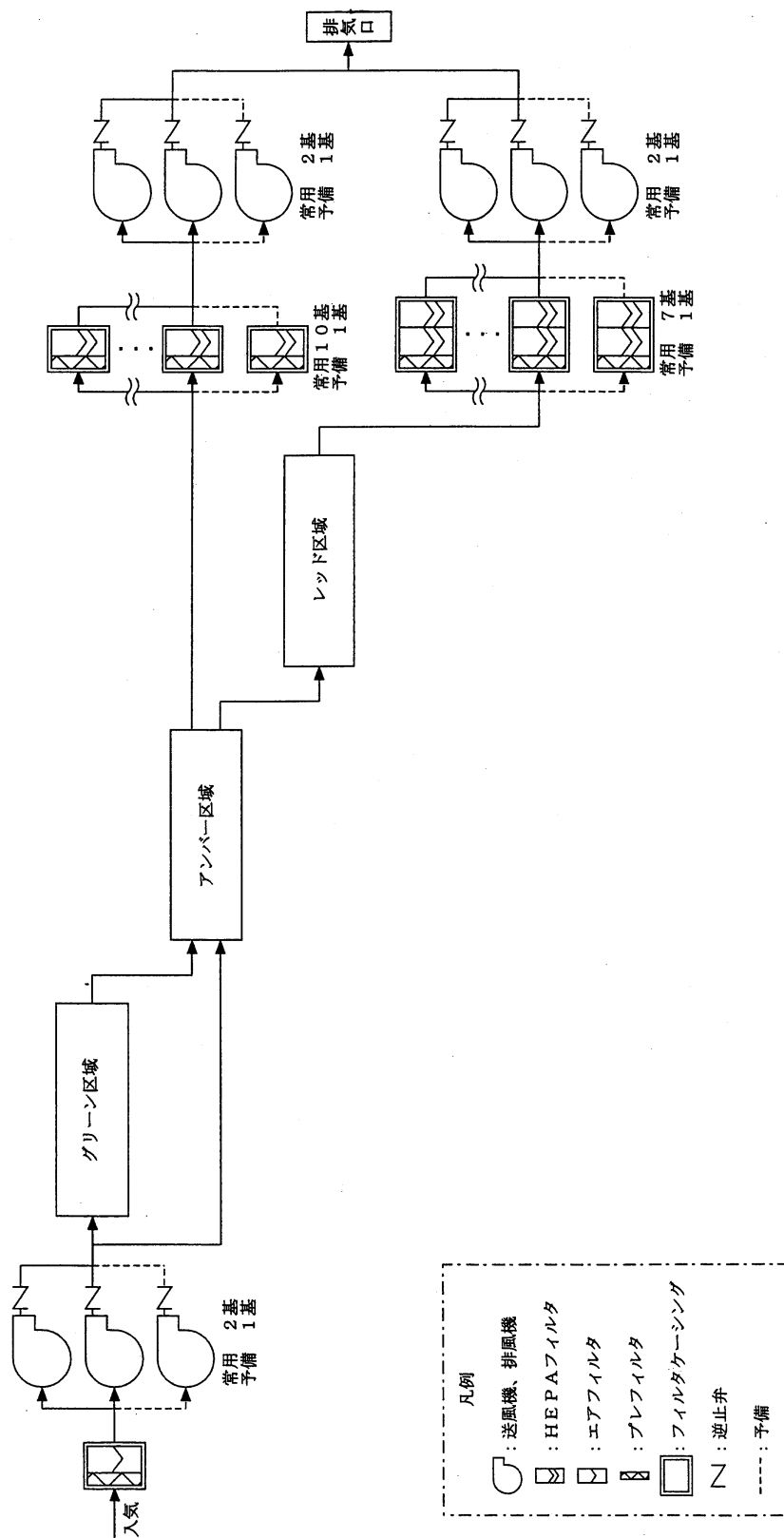


図 9-1 (23) 放射性気体廃棄物の処理処分フロー  
(第二アスファルト固化体貯蔵施設(AS2) 換気系)

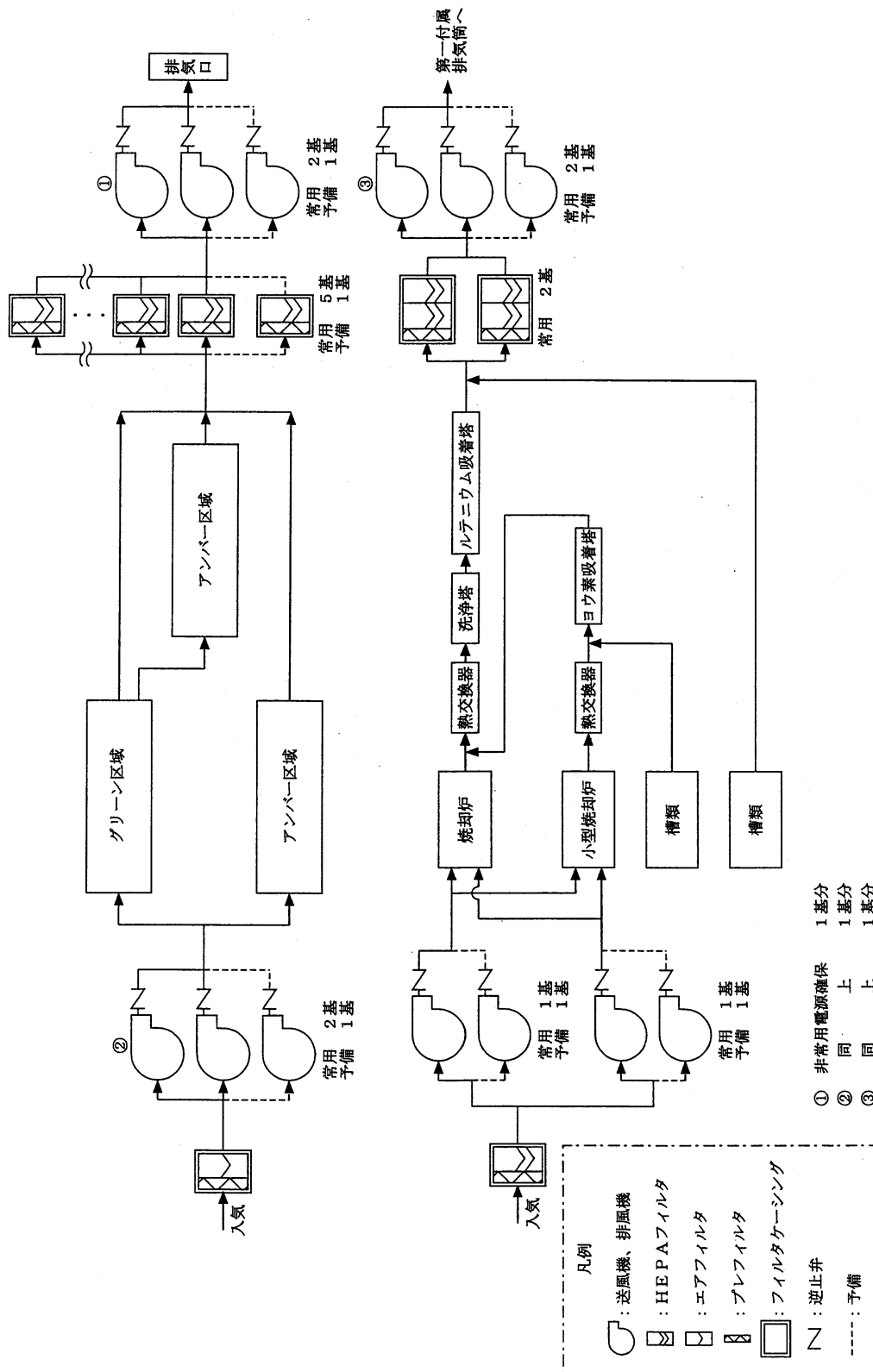


図 9-1 (24) 放射性気体廃棄物の処理処分フロー  
(焼却施設(IF) 換気系)

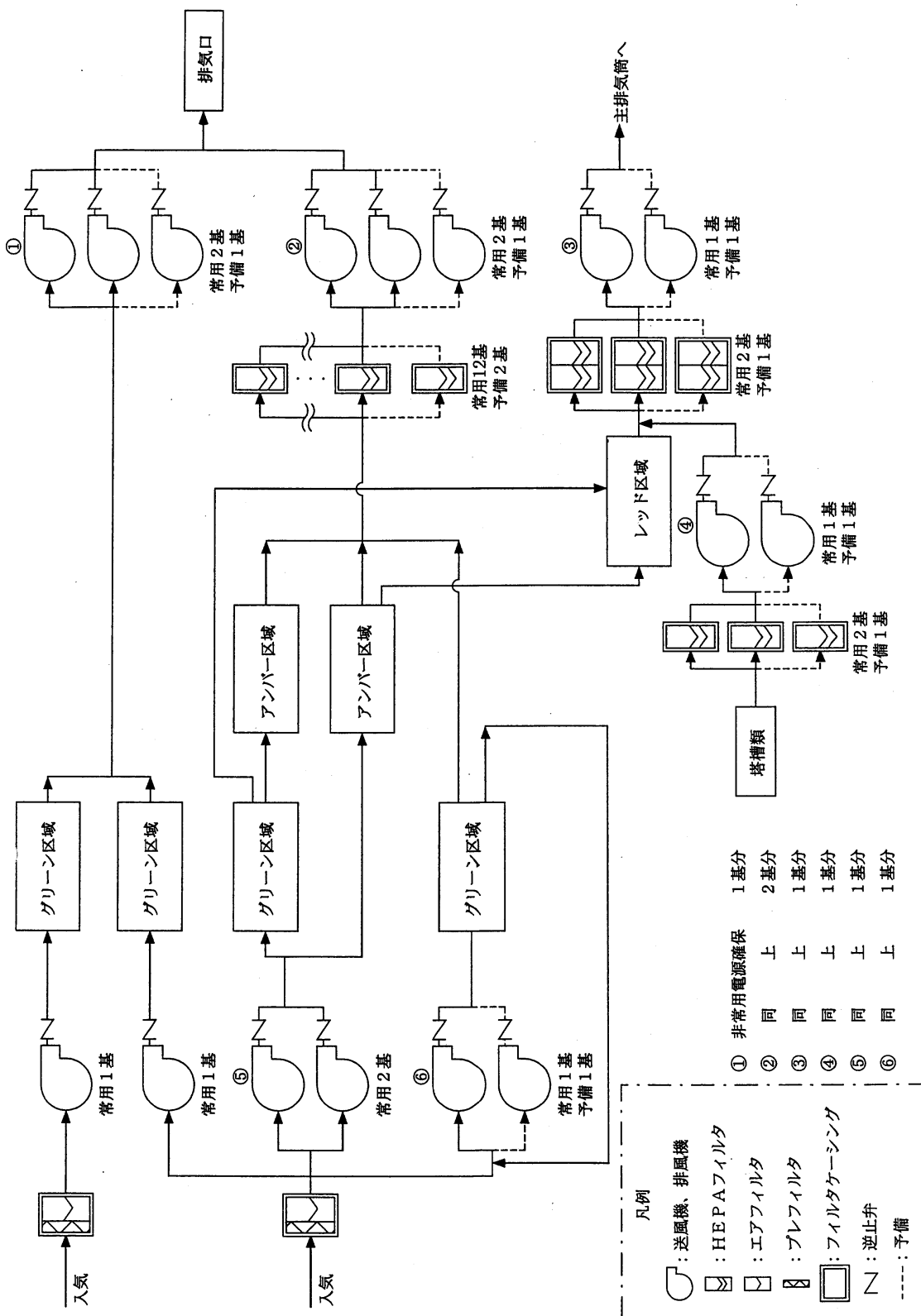


図 9-1 (25) 放射性気体廃棄物の処理処分フロー  
(分析所(CB) 換気系)

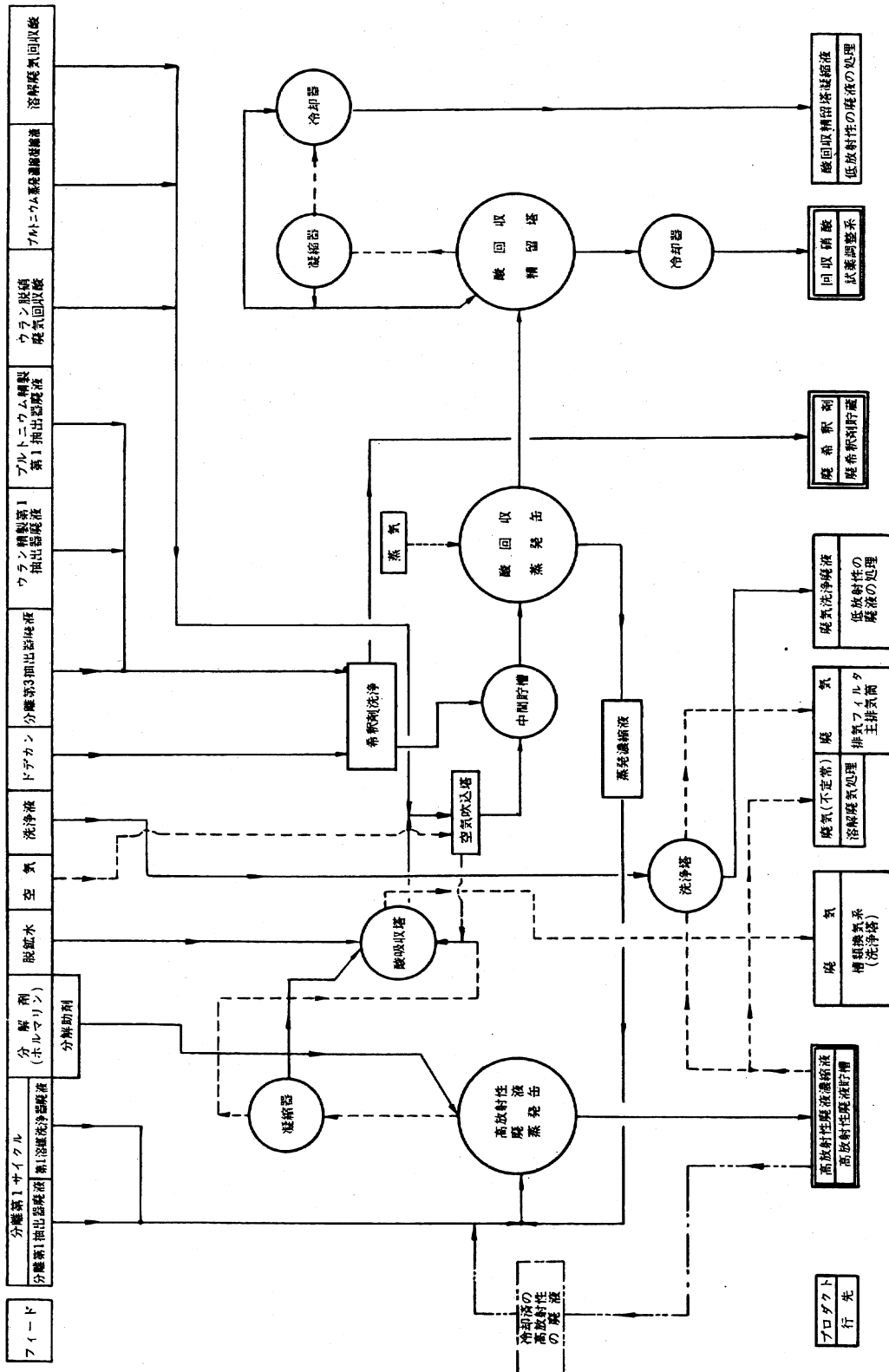


図 9-2 (1) 放射性液体廃棄物の処理フロー  
(分離精製工場 (MP))



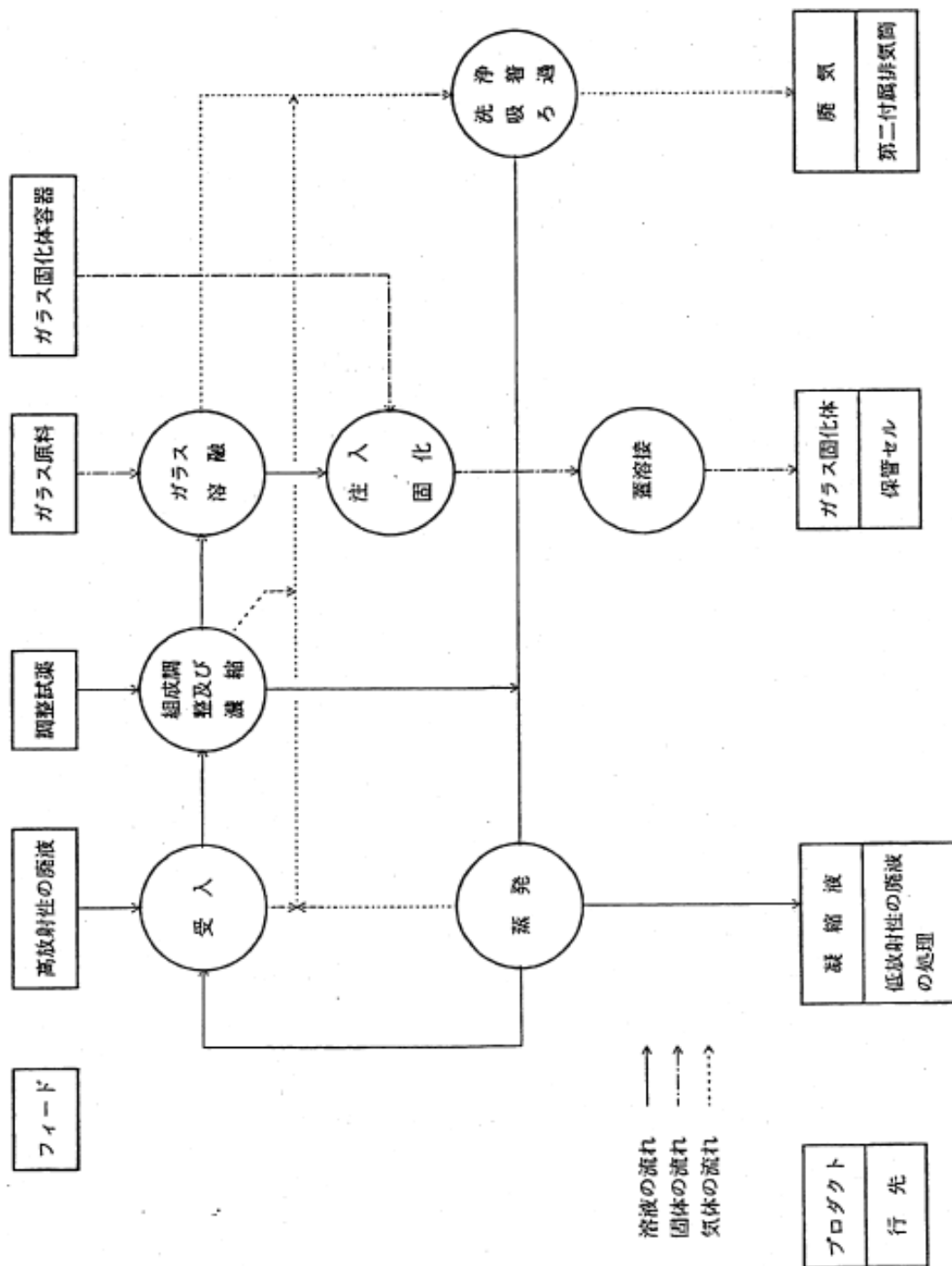


図 9-2 (2) 放射性液体廃棄物の処理フロー  
(ガラス固化技術開発施設(TVF))

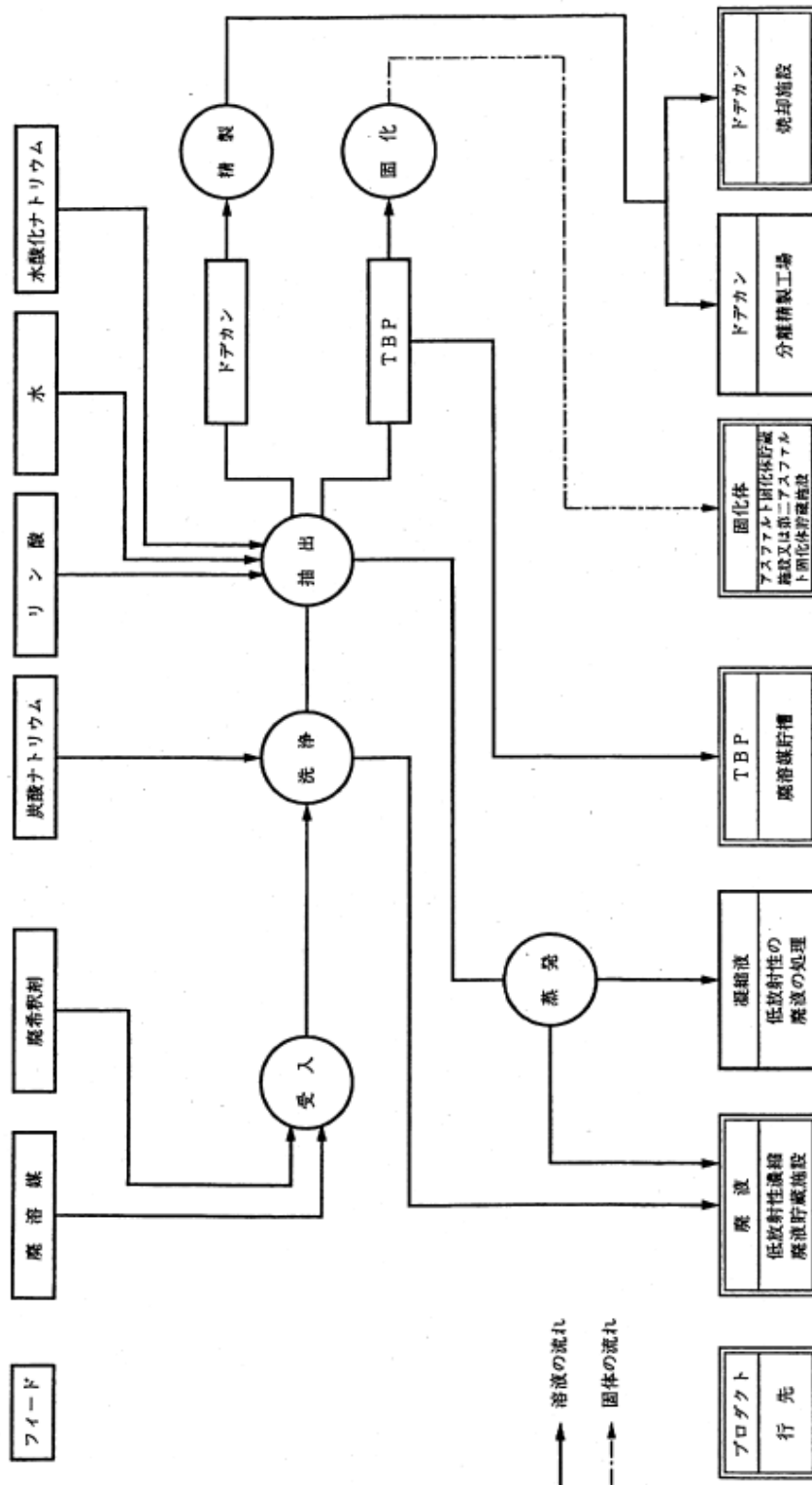


図 9-2 (3) 放射性液体廃棄物の処理フロー  
(廃溶媒処理技術開発施設 (ST))

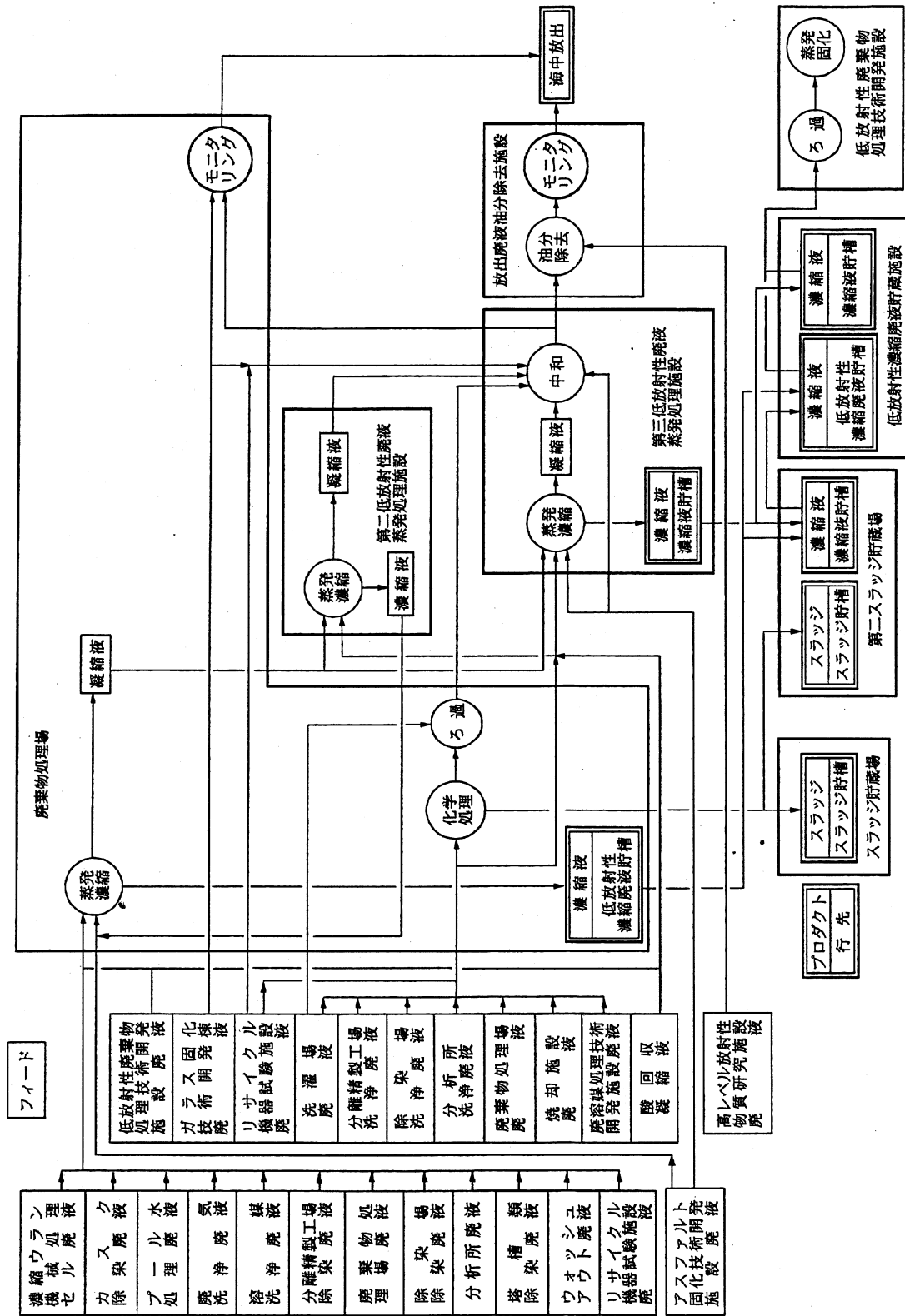


図9-2 (4) 放射性液体廃棄物の処理フロー  
(廃棄物処理場(AAF)等)

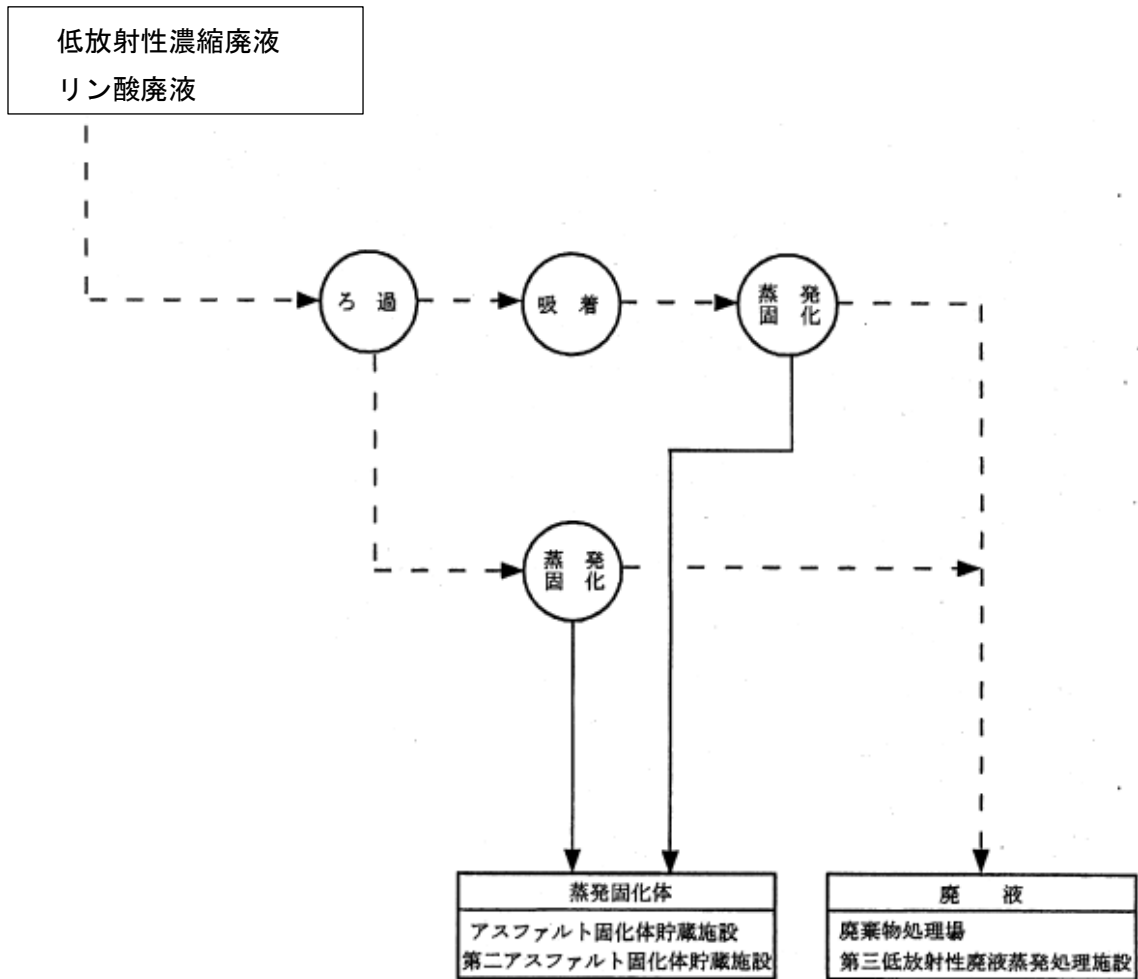


図 9-2 (5) 放射性液体廃棄物の処理フロー  
(低放射性廃棄物処理技術開発施設 (LWTF))

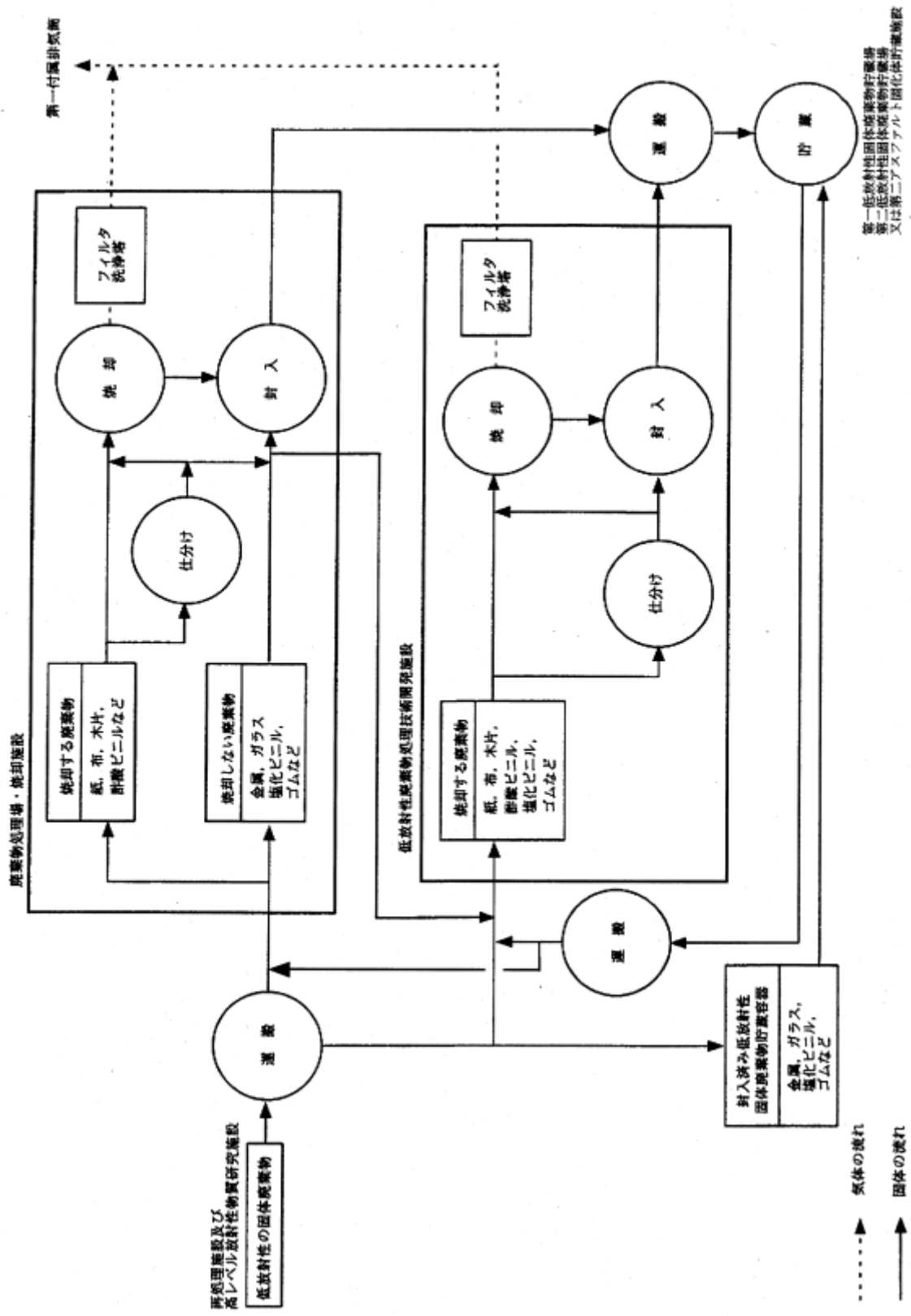


図 9-3 放射性固体廃棄物の処理フロー

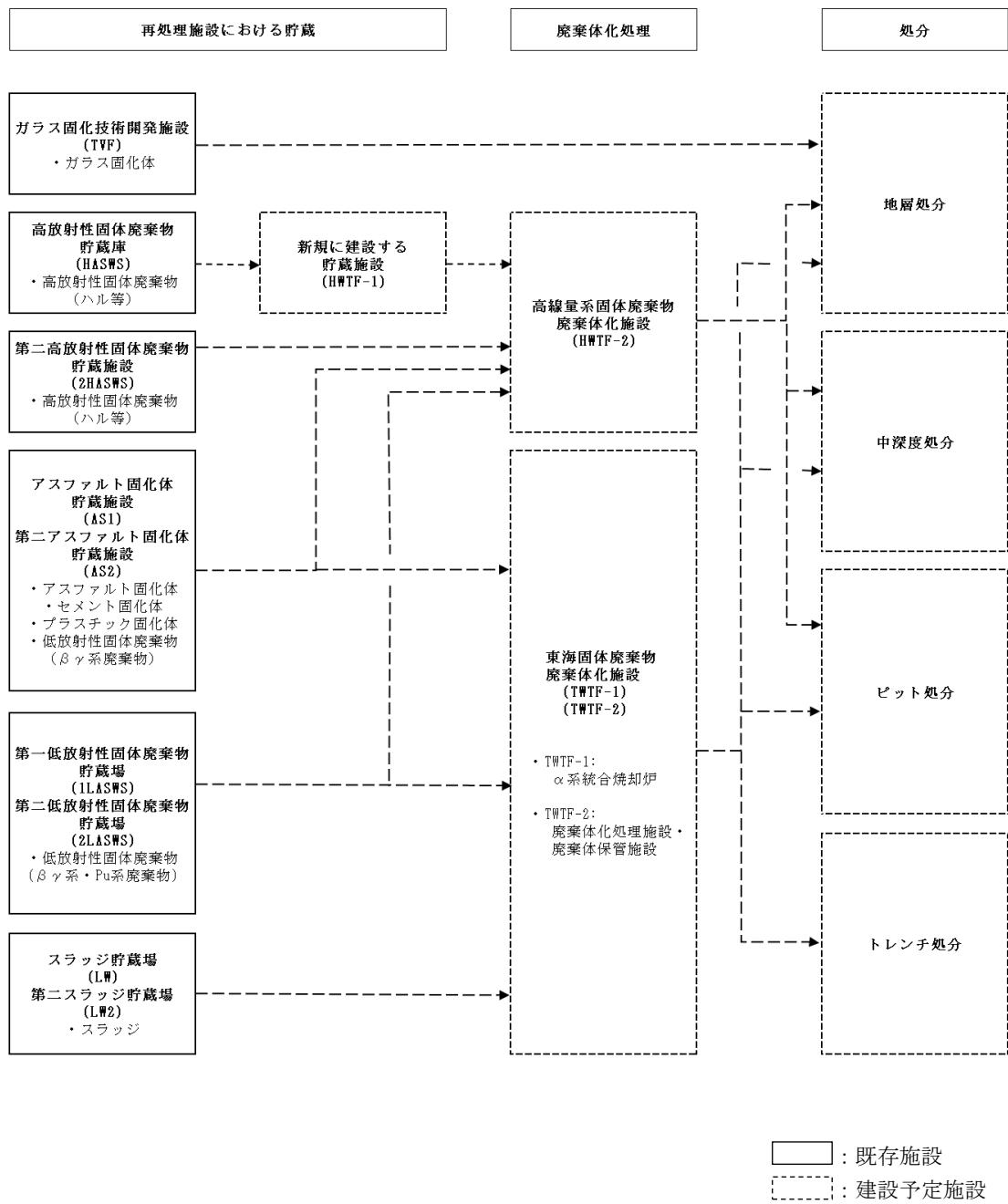


図 9-4 放射性固体廃棄物の処理処分フロー

## 十. 廃止措置の工程

### 1 廃止の工程の全体像

再処理施設の廃止措置は、原子炉等規制法に基づく本廃止措置計画の認可以降、この廃止措置計画に基づき実施する。再処理施設の廃止措置工程を表 10-1 に示す。

先行して廃止措置に着手する施設である分離精製工場(MP)、ウラン脱硝施設(DN)、プルトニウム転換技術開発施設(PCDF)及びクリプトン回収技術開発施設(Kr)における工程洗浄の詳細な方法、時期については、平成 29 年度末までに定め、その後、廃止措置計画の変更申請を行ったのち、平成 31 年度以降に廃止措置(工程洗浄、系統除染等)に着手する。

今後も継続して放射性廃棄物を取り扱う施設では、廃棄物処理を着実に進め、廃棄物の処理フロー等を考慮した上で、所期の目的を完了した施設から順に廃止に移行する。そのため、廃止措置(系統除染)着手の範囲を原則として、高放射性固体廃棄物貯蔵庫(HASWS)、ガラス固化技術開発施設(TVF)、高放射性廃液貯蔵場(HAW)等の高線量の放射性廃棄物を取り扱う施設から低線量の放射性廃棄物を取り扱う施設へと推移していく計画とする。

なお、再処理施設から発生する放射性廃棄物を廃棄体化する高線量系固体廃棄物廃棄体化施設(HWTF-2)と東海固体廃棄物廃棄体化施設(TWTF-2)を今後必要な時期に建設し廃棄体化処理を行う。

最終的に管理区域を有する約 30 施設の廃止措置(管理区域解除)が全て完了するためには、約 70 年の期間が必要となる見通しである。

### 2 当面の実施工程

各施設の当面の工程を表 10-2 に示す。また、再処理維持基準規則を踏まえた安全対策に関する工程を表 10-3 に、工程洗浄に関する工程を表 10-4 に、ガラス固化処理に関する工程を表 10-5 に示す。

### 3 廃止措置の工程の管理

廃止措置工程における進捗状況等の評価について、廃止措置工程表に示す業務の実施状況を管理するため、必要な業務計画書を策定することを再処理施設保安規定に定める。廃止措置の工程の管理及び進捗状況に係る定期的な評価に係る具体的な方法、基準、体制、評価において工程の管理の問題又は進捗の遅延が生じていると認められたときに行う対応等については、業務計画書に定める。また、業務計画書に基づき実施状況を確認し、廃止措置工程に影響する業務の遅れなど、廃止措置計画の変更が必要であると判断した場合は、廃止措置計画の変更に係る必要な措置を行うことを再処理施設保安規定に定める。

なお、上記に従いガラス固化処理を確実に実施するための工程管理については、「十三. 特定廃液の固型化その他の処理を行う方法及び時期」に示す。



表10-1 廃止措置工程表

対象施設等		廃止に向けたロードマップ							
		約10年後	約20年後	約30年後	約40年後	約50年後	約60年後	約70年後	
リスク低減の取組	高放射性廃液貯蔵 (HAW)	高放射性廃液貯蔵 (HAW)の廃止	高放射性廃液貯蔵 (HAW)の廃止	高放射性廃液貯蔵 (HAW)の廃止	高放射性廃液貯蔵 (HAW)の廃止	高放射性廃液貯蔵 (HAW)の廃止	高放射性廃液貯蔵 (HAW)の廃止	高放射性廃液貯蔵 (HAW)の廃止	
	ガラス固化処理運転 (TVF)	ガラス固化処理運転 (TVF)の廃止	ガラス固化処理運転 (TVF)の廃止	ガラス固化処理運転 (TVF)の廃止	ガラス固化処理運転 (TVF)の廃止	ガラス固化処理運転 (TVF)の廃止	ガラス固化処理運転 (TVF)の廃止	ガラス固化処理運転 (TVF)の廃止	
	高放射性固体廃棄物貯蔵施設整備 (HASWS・HWTF-1)	高放射性固体廃棄物貯蔵施設整備 (HASWS・HWTF-1)の廃止	高放射性固体廃棄物貯蔵施設整備 (HASWS・HWTF-1)の廃止	高放射性固体廃棄物貯蔵施設整備 (HASWS・HWTF-1)の廃止	高放射性固体廃棄物貯蔵施設整備 (HASWS・HWTF-1)の廃止	高放射性固体廃棄物貯蔵施設整備 (HASWS・HWTF-1)の廃止	高放射性固体廃棄物貯蔵施設整備 (HASWS・HWTF-1)の廃止	高放射性固体廃棄物貯蔵施設整備 (HASWS・HWTF-1)の廃止	
	低放射性廃棄物処理技術開発施設整備・処理 (LWTF)	低放射性廃棄物処理技術開発施設整備・処理 (LWTF)の廃止	低放射性廃棄物処理技術開発施設整備・処理 (LWTF)の廃止	低放射性廃棄物処理技術開発施設整備・処理 (LWTF)の廃止	低放射性廃棄物処理技術開発施設整備・処理 (LWTF)の廃止	低放射性廃棄物処理技術開発施設整備・処理 (LWTF)の廃止	低放射性廃棄物処理技術開発施設整備・処理 (LWTF)の廃止	低放射性廃棄物処理技術開発施設整備・処理 (LWTF)の廃止	
	主要施設の廃止	分離精製工機 (MP) ウラン精製施設 (DN) フルトウム転換技術開発施設 (PDF) ウラン回収技術開発施設 (K)	分離精製工機 (MP)の廃止	分離精製工機 (MP)の廃止	分離精製工機 (MP)の廃止	分離精製工機 (MP)の廃止	分離精製工機 (MP)の廃止	分離精製工機 (MP)の廃止	分離精製工機 (MP)の廃止
		使用済燃料 (MP)のプール	使用済燃料 (MP)のプールの廃止	使用済燃料 (MP)のプールの廃止	使用済燃料 (MP)のプールの廃止	使用済燃料 (MP)のプールの廃止	使用済燃料 (MP)のプールの廃止	使用済燃料 (MP)のプールの廃止	使用済燃料 (MP)のプールの廃止
		ウラン製品 (UO <sub>2</sub> , UO <sub>3</sub> , UO <sub>2</sub> )	ウラン製品の廃止	ウラン製品の廃止	ウラン製品の廃止	ウラン製品の廃止	ウラン製品の廃止	ウラン製品の廃止	ウラン製品の廃止
		フルトウム・ウラン混合酸化物粉末 (PDF)の貯蔵ホール	フルトウム・ウラン混合酸化物粉末 (PDF)の貯蔵ホールの廃止	フルトウム・ウラン混合酸化物粉末 (PDF)の貯蔵ホールの廃止	フルトウム・ウラン混合酸化物粉末 (PDF)の貯蔵ホールの廃止	フルトウム・ウラン混合酸化物粉末 (PDF)の貯蔵ホールの廃止	フルトウム・ウラン混合酸化物粉末 (PDF)の貯蔵ホールの廃止	フルトウム・ウラン混合酸化物粉末 (PDF)の貯蔵ホールの廃止	フルトウム・ウラン混合酸化物粉末 (PDF)の貯蔵ホールの廃止
	低レベル放射性廃棄物の処理・貯蔵	高放射性	高放射性固体廃棄物貯蔵 (ZHASWS)	高放射性固体廃棄物貯蔵 (ZHASWS)の廃止	高放射性固体廃棄物貯蔵 (ZHASWS)の廃止	高放射性固体廃棄物貯蔵 (ZHASWS)の廃止	高放射性固体廃棄物貯蔵 (ZHASWS)の廃止	高放射性固体廃棄物貯蔵 (ZHASWS)の廃止	高放射性固体廃棄物貯蔵 (ZHASWS)の廃止
			低放射性廃液処理・精製処理 (AAFE, ZC, JF) 廃液処理 (ST)	低放射性廃液処理・精製処理 (AAFE, ZC, JF) 廃液処理 (ST)の廃止	低放射性廃液処理・精製処理 (AAFE, ZC, JF) 廃液処理 (ST)の廃止	低放射性廃液処理・精製処理 (AAFE, ZC, JF) 廃液処理 (ST)の廃止	低放射性廃液処理・精製処理 (AAFE, ZC, JF) 廃液処理 (ST)の廃止	低放射性廃液処理・精製処理 (AAFE, ZC, JF) 廃液処理 (ST)の廃止	低放射性廃液処理・精製処理 (AAFE, ZC, JF) 廃液処理 (ST)の廃止
貯蔵		廃液貯蔵 (WS)	廃液貯蔵 (WS)の廃止	廃液貯蔵 (WS)の廃止	廃液貯蔵 (WS)の廃止	廃液貯蔵 (WS)の廃止	廃液貯蔵 (WS)の廃止	廃液貯蔵 (WS)の廃止	
		低放射性濃縮液貯蔵 (ASP)	低放射性濃縮液貯蔵 (ASP)の廃止	低放射性濃縮液貯蔵 (ASP)の廃止	低放射性濃縮液貯蔵 (ASP)の廃止	低放射性濃縮液貯蔵 (ASP)の廃止	低放射性濃縮液貯蔵 (ASP)の廃止	低放射性濃縮液貯蔵 (ASP)の廃止	
		低放射性濃縮液貯蔵 (LWSF)	低放射性濃縮液貯蔵 (LWSF)の廃止	低放射性濃縮液貯蔵 (LWSF)の廃止	低放射性濃縮液貯蔵 (LWSF)の廃止	低放射性濃縮液貯蔵 (LWSF)の廃止	低放射性濃縮液貯蔵 (LWSF)の廃止	低放射性濃縮液貯蔵 (LWSF)の廃止	
		スラッジ・廃液貯蔵 (LW, LW2)	スラッジ・廃液貯蔵 (LW, LW2)の廃止	スラッジ・廃液貯蔵 (LW, LW2)の廃止	スラッジ・廃液貯蔵 (LW, LW2)の廃止	スラッジ・廃液貯蔵 (LW, LW2)の廃止	スラッジ・廃液貯蔵 (LW, LW2)の廃止	スラッジ・廃液貯蔵 (LW, LW2)の廃止	
		アスファルト固化体等貯蔵 (ASI, AS2)	アスファルト固化体等貯蔵 (ASI, AS2)の廃止	アスファルト固化体等貯蔵 (ASI, AS2)の廃止	アスファルト固化体等貯蔵 (ASI, AS2)の廃止	アスファルト固化体等貯蔵 (ASI, AS2)の廃止	アスファルト固化体等貯蔵 (ASI, AS2)の廃止	アスファルト固化体等貯蔵 (ASI, AS2)の廃止	
		固体廃棄物貯蔵 (1LASWS, 2LASWS)	固体廃棄物貯蔵 (1LASWS, 2LASWS)の廃止	固体廃棄物貯蔵 (1LASWS, 2LASWS)の廃止	固体廃棄物貯蔵 (1LASWS, 2LASWS)の廃止	固体廃棄物貯蔵 (1LASWS, 2LASWS)の廃止	固体廃棄物貯蔵 (1LASWS, 2LASWS)の廃止	固体廃棄物貯蔵 (1LASWS, 2LASWS)の廃止	
その他の施設の利用		分析所 (CS)	分析所 (CS)の廃止	分析所 (CS)の廃止	分析所 (CS)の廃止	分析所 (CS)の廃止	分析所 (CS)の廃止	分析所 (CS)の廃止	
		貯蔵構 (CS)	貯蔵構 (CS)の廃止	貯蔵構 (CS)の廃止	貯蔵構 (CS)の廃止	貯蔵構 (CS)の廃止	貯蔵構 (CS)の廃止	貯蔵構 (CS)の廃止	
	主排気筒	主排気筒の廃止	主排気筒の廃止	主排気筒の廃止	主排気筒の廃止	主排気筒の廃止	主排気筒の廃止		
	第一付属排気筒 第二付属排気筒	第一付属排気筒の廃止 第二付属排気筒の廃止	第一付属排気筒の廃止 第二付属排気筒の廃止	第一付属排気筒の廃止 第二付属排気筒の廃止	第一付属排気筒の廃止 第二付属排気筒の廃止	第一付属排気筒の廃止 第二付属排気筒の廃止	第一付属排気筒の廃止 第二付属排気筒の廃止		
廃棄体化施設の整備	高レベル固体廃棄物廃棄体化施設整備・処理 (HWTF-2)	高レベル固体廃棄物廃棄体化施設整備・処理 (HWTF-2)の廃止	高レベル固体廃棄物廃棄体化施設整備・処理 (HWTF-2)の廃止	高レベル固体廃棄物廃棄体化施設整備・処理 (HWTF-2)の廃止	高レベル固体廃棄物廃棄体化施設整備・処理 (HWTF-2)の廃止	高レベル固体廃棄物廃棄体化施設整備・処理 (HWTF-2)の廃止	高レベル固体廃棄物廃棄体化施設整備・処理 (HWTF-2)の廃止		
	東海固体廃棄物廃棄体化施設整備・処理 (TWTF-2)	東海固体廃棄物廃棄体化施設整備・処理 (TWTF-2)の廃止	東海固体廃棄物廃棄体化施設整備・処理 (TWTF-2)の廃止	東海固体廃棄物廃棄体化施設整備・処理 (TWTF-2)の廃止	東海固体廃棄物廃棄体化施設整備・処理 (TWTF-2)の廃止	東海固体廃棄物廃棄体化施設整備・処理 (TWTF-2)の廃止	東海固体廃棄物廃棄体化施設整備・処理 (TWTF-2)の廃止		
処分場の立地・整備		処分場の立地・整備	処分場の立地・整備	処分場の立地・整備	処分場の立地・整備	処分場の立地・整備	処分場の立地・整備		

本資料は通称等に依りて源頭風直す

廃棄体化された原料の供給に  
分界の廃棄体化施設整備  
高レベルの廃棄体化施設整備  
高レベルの廃棄体化施設整備

表 10-2(1) 高放射性廃液貯蔵場（HAW）の当面の工程

項目	当面の実施工程(年度)									備考
	H29	H30	H31	H32	H33	H34	H35	H36	H37	
I 設備の状況等										
1) 高放射性廃液貯蔵設備	分離精製工場から希釈廃液、系統除染廃液の受入れ									
	高放射性廃液の貯蔵管理									
	高放射性廃液の払出し(ガラス固化技術開発施設)									
II リスクに応じた安全確保対策										
1) 資機材の先行配備 ・ 安重系の2重化(漏えい液回収用蒸気の確保) ・ 火災防護(給電用ケーブルの火災対応) ・ 事故対処設備の整備(可搬設備等の追加配備)	予備ケーブルの配備									
	エンジン付ポンプ、可搬式圧縮機、可搬式発電機の配備等									
2) 信頼性向上 ・ 安重系の2重化(漏えい検知装置等の2重化・分離) ・ 火災防護(給電系統の分離独立) ・ 内部溢水/化学薬品漏えい(配管の耐震補強) ・ 事故対処設備の整備(制御室の循環換気系の対応) ・ 自然災害(建家開口部への閉止処置等) *必要に応じて対策を行う	設計									
	許認可									
	工事									

本資料は進捗等に応じて適宜見直す。

表 10-2(2) ガラス固化技術開発施設（TVF）の当面の工程

項目	当面の実施工程(年度)									備考
	H29	H30	H31	H32	H33	H34	H35	H36	H37	
I 設備の状況等										
1) 固化・安定化処理	固化・安定化処理運転									
2) ガラス固化体の保管	ガラス固化体保管									
II 溶融炉更新、保管容量増強										
1) 溶融炉更新	基本/詳細/調整設計									
	許認可									
	製作/築炉/作動試験									
2) 保管能力増強	設計									
	許認可									
	工事									
3) 新規保管施設建設	概念/基本/詳細/調整設計									
	許認可									
	工事									
III リスクに応じた安全確保対策										
1) 耐震補強、津波防護	設計									
2) 自然災害(地震・津波除く)及び人為事象	設計									
3) 内部溢水、化学薬品漏えい	設計									
4) 内部火災対策	設計									
5) その他(安重多重化、制御室、通信設備等)	設計									
6) 重大事故対処設備の整備	設計									

本資料は進捗等に応じて適宜見直す。

表 10-2(3) 高放射性固体廃棄物貯蔵施設 (HASWS, HWTF-1) の当面の工程

項目	当面の実施工程(年度)										備考
	H29	H30	H31	H32	H33	H34	H35	H36	H37		
I 設備の状況等											
1) ハル貯蔵庫	廃棄物貯蔵										
	廃棄物取出し										
2) 予備貯蔵庫	廃棄物受入れ・貯蔵										
	廃棄物取出し										
3) 汚染機器類貯蔵庫	廃棄物貯蔵					施設維持					
	予備貯蔵庫へ移動										
II 貯蔵状態の改善											
1) 取出し装置の開発 モックアップ設備整備	装置検討・設計			装置製作、モックアップ試験、改良							
	水槽整備		付属設備整備								
2) 取出し建家の建設 HASWS上家の撤去	設計			許認可			建設				
	上家撤去										
3) 貯蔵施設 (HWTF-1) の建設	設計			許認可			建設				
4) HASWS廃棄物取出し HWTF-1での貯蔵管理	廃棄物取出し										
	廃棄物受入れ・貯蔵										
III リスクに応じた安全確保対策											
1) 漏えいのリスクに対する安全確保対策	設計・製作・配備										
2) プール水の浄化	試験・設計・製作				浄化						
3) 火災のリスクに対する安全確保対策	設計・製作・配備										

本資料は進捗等に応じて適宜見直す。

表 10-2(4) 低放射性廃棄物処理技術開発施設 (LWTF) の当面の工程

項目	当面の実施工程(年度)										備考
	H29	H30	H31	H32	H33	H34	H35	H36	H37		
I 設備の状況等											
1) 固体廃棄物処理系設備	▼管理区域設定 ポット試験										
	試験運転・工事					処理運転					
2) 液体廃棄物処理系設備	試験運転・工事										
	処理運転										
3) 運転開始に向けた準備	規定類の改定等										
II 施設整備											
1) 焼却設備の改良工事	詳細設計										
	許認可			施工設計・機器製作・現地工事							
2) 硝酸根分解設備・セメント固化設備の設置	許認可			許認可							
	設計検討・詳細設計				施工設計・機器製作・現地工事						

本資料は進捗等に応じて適宜見直す。

表 10-2(5) 分離精製工場 (MP) の当面の工程

項目	当面の実施工程(年度)									備考
	H29	H30	H31	H32	H33	H34	H35	H36	H37	
I 設備の状況等										
1) 使用済燃料の受入れ施設及び貯蔵施設										
	燃料貯蔵									
	燃料搬出準備・搬出									
2) せん断処理施設	クリーンアップ									
		工程洗浄準備	工程洗浄				系統除染		解体準備	
3) 溶解施設		工程洗浄準備	工程洗浄				系統除染			
4) 分離施設		工程洗浄準備	工程洗浄				系統除染			
5) 精製施設		工程洗浄準備	工程洗浄				系統除染			
6) 脱硝施設							系統除染			
7) 酸及び溶媒の回収施設		工程洗浄準備	工程洗浄				系統除染			
8) 製品貯蔵施設		工程洗浄準備	工程洗浄				系統除染			
9) 放射性廃棄物の廃棄施設(気体)										
	各工程からの廃棄物の処理									
10) 放射性廃棄物の廃棄施設(低放射性廃液系)										
	各施設からの廃液受入れ、廃棄物貯蔵場への払出し									
		工程洗浄準備	工程洗浄				系統除染			
11) 放射性廃棄物の廃棄施設(高放射性廃液系)	高放射性廃液貯蔵									
		希釈廃液貯蔵	工程洗浄廃液受入貯蔵				系統除染廃液受入貯蔵・払出し			
			希釈廃液移送							
			MP⇒HAW施設				HAW施設の貯蔵量の減少に応じて払出し			
12) ユーティリティ (分離精製工場経由で他施設に供給)										
	供給									
II リスクに応じた安全確保対策										
1) 工程洗浄運転に伴い追加する対策	検討		対策の実施							
2) 使用済燃料の貯蔵・搬出に係る対策				検討・対策の実施						

本資料は進捗等に応じて適宜見直す。

表 10-2(6) ウラン脱硝施設 (DN) の当面の工程

項目	当面の実施工程(年度)									備考
	H29	H30	H31	H32	H33	H34	H35	H36	H37	
I 設備の状況等										
1) ウラン脱硝施設		工程洗浄準備			工程洗浄					
							系統除染			
									ウラン粉末の払出し	

本資料は進捗等に応じて適宜見直す。

表 10-2(7) プルトニウム転換技術開発施設 (PCDF) の当面の工程

項目	当面の実施工程(年度)									備考
	H29	H30	H31	H32	H33	H34	H35	H36	H37	
I 設備の状況等										
1) 工程設備(貯蔵ホールを除く)		工程洗浄準備			工程洗浄			系統除染		
2) MOX粉末貯蔵										
	MOX粉末の貯蔵									
		MOX払出し								
									工程洗浄、系統除染等により回収されたMOX粉末の払出し(随時)	

本資料は進捗等に応じて適宜見直す。

表 10-2(8) クリプトン回収技術開発施設 (Kr) の当面の工程

項目	当面の実施工程(年度)									備考
	H29	H30	H31	H32	H33	H34	H35	H36	H37	
I 設備の状況等										
1) 回収・貯蔵設備	管理搬出準備	管理搬出	洗浄						解体準備	
2) 換気設備										
	廃棄物の処理									
3) ユーティリティ設備										
	ユーティリティ供給									
II その他の課題と対策										
1) Kr固化体の取扱方法の検討/処理・処分の評価										
	固化体評価試験(漏えい量測定、線量測定、サンプリング等)									
	Kr固化体の取扱方法の検討					Kr固化体の処理・処分の評価				

本資料は進捗等に応じて適宜見直す。

表 10-2(9) ウラン製品貯蔵施設 (U03, 2U03, 3U03) の当面の工程

項目	当面の実施工程(10年)									備考
	H29	H30	H31	H32	H33	H34	H35	H36	H37	
I 設備の状況等										
1) ウラン貯蔵所	ウラン製品の貯蔵管理									
2) 第二ウラン貯蔵所	ウラン製品の貯蔵管理									
3) 第三ウラン貯蔵所	ウラン製品の貯蔵管理									
	□ 工程洗浄に伴うウラン製品の受入れ									
II リスクに応じた安全確保対策										
1) 建家の耐震補強(保有水平耐力確保)	評価			必要に応じて設計・対策						

本資料は進捗等に応じて適宜見直す。

表 10-2(10) 第二高放射性固体廃棄物貯蔵施設 (2HASWS) の当面の工程

項目	当面の実施工程(年度)									備考
	H29	H30	H31	H32	H33	H34	H35	H36	H37	
I 設備の状況等										
1) 高放射性固体廃棄物貯蔵設備	高放射性固体廃棄物の受入れ・貯蔵									

本資料は進捗等に応じて適宜見直す。

表 10-2(11) 廃棄物処理場 (AAF) の当面の工程

項目	当面の実施工程(年度)									備考
	H29	H30	H31	H32	H33	H34	H35	H36	H37	
I 設備の状況等										
1) 低放射性廃液処理設備	廃液処理									
2) 低放射性廃液貯蔵設備	各施設からの廃液受入れ・廃液(廃溶媒、低放射性濃縮廃液)貯蔵									
3) 低放射性固体廃棄物処理設備	仕掛品の受入れ・処理									
II リスクに応じた安全確保対策										
1) 建家の耐震補強(保有水平耐力確保)	設計・許認可・工事									

本資料は進捗等に応じて適宜見直す。

表 10-2(12) 第二低放射性廃液蒸発処理施設 (E) の当面の工程

項目	当面の実施工程(年度)									備考
	H29	H30	H31	H32	H33	H34	H35	H36	H37	
I 設備の状況等										
1) 低放射性廃液処理設備	廃液処理									

本資料は進捗等に応じて適宜見直す。

表 10-2(13) 第三低放射性廃液蒸発処理施設 (Z) の当面の工程

項目	当面の実施工程(年度)									備考
	H29	H30	H31	H32	H33	H34	H35	H36	H37	
I 設備の状況等										
1) 低放射性廃液処理設備	廃液処理									
2) 低放射性廃液貯蔵設備	廃液(低放射性濃縮廃液)貯蔵									

本資料は進捗等に応じて適宜見直す。

表 10-2(14) 放出廃液油分除去施設 (C) の当面の工程

項目	当面の実施工程(年度)									備考
	H29	H30	H31	H32	H33	H34	H35	H36	H37	
I 設備の状況等										
1) 低放射性廃液処理設備	廃液処理									
2) 低放射性廃液貯蔵設備	廃液(スラッジ、廃活性炭)貯蔵									
II リスクに応じた安全確保対策										
1) 建家の耐震補強(保有水平耐力確保)	設計・許認可・工事									

本資料は進捗等に応じて適宜見直す。

表 10-2(15) 焼却施設 (IF) の当面の工程

項目	当面の実施工程(年度)										備考	
	H29	H30	H31	H32	H33	H34	H35	H36	H37			
I 設備の状況等												
1) 低放射性固体廃棄物処理設備												

本資料は進捗等に応じて適宜見直す。

表 10-2(16) 廃溶媒処理技術開発施設 (ST) の当面の工程

項目	当面の実施工程(年度)										備考	
	H29	H30	H31	H32	H33	H34	H35	H36	H37			
I 設備の状況等												
1) 低放射性廃液処理設備												

本資料は進捗等に応じて適宜見直す。

表 10-2(17) スラッジ貯蔵場 (LW) の当面の工程

項目	当面の実施工程(年度)										備考	
	H29	H30	H31	H32	H33	H34	H35	H36	H37			
I 設備の状況等												
1) 低放射性廃液貯蔵設備												

本資料は進捗等に応じて適宜見直す。

表 10-2(18) 第二スラッジ貯蔵場 (LW2) の当面の工程

項目	当面の実施工程(年度)										備考	
	H29	H30	H31	H32	H33	H34	H35	H36	H37			
I 設備の状況等												
1) 低放射性廃液貯蔵設備												

本資料は進捗等に応じて適宜見直す。

表 10-2(19) 廃溶媒貯蔵場 (WS) の当面の工程

項目	当面の実施工程(年度)										備考	
	H29	H30	H31	H32	H33	H34	H35	H36	H37			
I 設備の状況等												
1) 低放射性廃液貯蔵設備												

本資料は進捗等に応じて適宜見直す。

表 10-2(20) アスファルト固化処理施設 (ASP) の当面の工程

項目	当面の実施工程(年度)										備考	
	H29	H30	H31	H32	H33	H34	H35	H36	H37			
I 設備の状況等												
1) 低放射性液体廃棄物(濃縮廃液)貯蔵設備												
II リスクに応じた安全確保対策												
1) 建家の耐震補強(保有水平耐力確保)												

本資料は進捗等に応じて適宜見直す。

表 10-2(21) 低放射性濃縮廃液貯蔵施設 (LWSF) の当面の工程

項目	当面の実施工程(年度)										備考	
	H29	H30	H31	H32	H33	H34	H35	H36	H37			
I 設備の状況等												
1) 低放射性廃液貯蔵設備												

本資料は進捗等に応じて適宜見直す。

表 10-2(22) アスファルト固化体貯蔵施設 (AS1) の当面の工程

項目	当面の実施工程(年度)										備考	
	H29	H30	H31	H32	H33	H34	H35	H36	H37			
I 設備の状況等												
1) アスファルト固化体・プラスチック固化体の貯蔵設備												

本資料は進捗等に応じて適宜見直す。

表 10-2(23) 第二アスファルト固化体貯蔵施設 (AS2) の当面の工程

項目	当面の実施工程(年度)										備考	
	H29	H30	H31	H32	H33	H34	H35	H36	H37			
I 設備の状況等												
1) アスファルト固化体・プラスチック固化体等の貯蔵設備												

本資料は進捗等に応じて適宜見直す。

表 10-2(24) 第一低放射性固体廃棄物貯蔵場（1LASWS）の当面の工程

項目	当面の実施工程(年度)									備考	
	H29	H30	H31	H32	H33	H34	H35	H36	H37		
I 設備の状況等											
1) 低放射性固体廃棄物貯蔵設備	低放射性固体廃棄物の受入れ・貯蔵										

本資料は進捗等に応じて適宜見直す。

表 10-2(25) 第二低放射性固体廃棄物貯蔵場（2LASWS）の当面の工程

項目	当面の実施工程(年度)									備考	
	H29	H30	H31	H32	H33	H34	H35	H36	H37		
I 設備の状況等											
1) 低放射性固体廃棄物貯蔵設備	低放射性固体廃棄物の受入れ・貯蔵										

本資料は進捗等に応じて適宜見直す。

表 10-2(26) 分析所（CB）の当面の工程

項目	当面の実施工程(年度)									備考	
	H29	H30	H31	H32	H33	H34	H35	H36	H37		
I 設備の状況等											
1) 放射線管理設備	放射線測定・監視										
2) 分析設備	工程分析・計量分析										
3) 小型試験設備	セル内廃棄物搬出			試験設備の整理・縮小			運用終了				
4) 洗濯設備	洗濯										
5) ユーティリティ供給、分配	ユーティリティ供給・分配										
II リスクに応じた安全確保対策											
1) 建家の耐震補強(保有水平耐力確保)	評価	必要に応じて設計・対策									

本資料は進捗等に応じて適宜見直す。

表 10-2(27) 除染場（DS）の当面の工程

項目	当面の実施工程(年度)									備考	
	H29	H30	H31	H32	H33	H34	H35	H36	H37		
I 設備の状況等											
1) 除染設備	他施設からの機器の除染										
2) 廃液貯槽	廃液貯蔵										
3) 槽類換気設備	廃気の処理										
II リスクに応じた安全確保対策											
1) 建家の耐震補強(保有水平耐力確保)	設計・許認可・工事										

本資料は進捗等に応じて適宜見直す。

表 10-2(28) 主排気筒，第一付属排気筒，第二付属排気筒の当面の工程

項目	当面の実施工程(年度)									備考	
	H29	H30	H31	H32	H33	H34	H35	H36	H37		
I 設備の状況等											
1) 主排気筒	廃気の排出										
2) 第一付属排気筒	廃気の排出										
3) 第二付属排気筒	廃気の排出										
II リスクに応じた安全確保対策											
1) 主排気筒の耐震補強	設計・許認可・工事										
2) 第二付属排気筒の耐震補強	設計・許認可・工事										

本資料は進捗等に応じて適宜見直す。

表 10-2(29) アクティブトレンチの当面の工程

項目	当面の実施工程(年度)									備考	
	H29	H30	H31	H32	H33	H34	H35	H36	H37		
I 設備の状況等											
1) アクティブトレンチ	低放射性廃液及び高放射性廃液の移送										
II リスクに応じた安全確保対策											
1) HAW・TVF間トレンチの地盤補強	評価	必要に応じて設計・対策									HAWの地盤補強と併せて実施

本資料は進捗等に応じて適宜見直す。

表 10-3 再処理維持基準規則を踏まえた主な安全対策に関する工程

項目	平成29年度				平成30年度	平成31年度	平成32～33年度	
	第1四半期	第2四半期	第3四半期	第4四半期				
性能維持施設及び重要度分類設定	性能維持施設の選定				▽			
	安全上重要な施設、耐震重要度分類の検討・評価							
内部火災	HAW及びTVF開発棟を中心に次年度詳細設計の仕様を決定				▽			
	火災影響評価・安全対策設計							
地盤・地震	地盤安定性評価／建家等・機器配管類の耐震評価／基本設計				▽			
津波	HAW及びTVF開発棟を中心に対策の基本計画取りまとめ				▽			
	建家の影響評価							
外部衝撃	建家屋外/屋上スラブへの竜巻飛来物衝突解析				▽			
	HAW及びTVF開発棟を中心に対策仕様の検討					▽		
	建家開口部の飛来物防護設計							
その他外部事象に対する評価								
その他外部事象(外部火災・火山等)に対する影響評価								
内部溢水	HAW及びTVF開発棟を中心に次年度詳細設計の仕様を決定				▽			
	内部溢水影響評価・安全対策設計							
安全上重要な施設	HAW及びTVF開発棟を中心に次年度詳細設計の仕様を決定				▽			
	安全上重要な施設の2重化に関する設計							
制御室	HAW及びTVF開発棟を中心に次年度詳細設計の仕様を決定				▽			
	制御室の居住性に関する環境確保設計							
上記を踏まえた詳細設計・施工設計・工事								
				実施範囲及び実施内容の整理	▽	詳細評価・詳細設計	施工設計	工事
事故対応	想定事故選定に係る検討				▽			
	事故選定に係る検討							
	想定事故のシナリオ作成				▽			
	事故のシナリオ作成							
	事故対策の有効性評価				▽			設計・工事等の状況を踏まえ必要に応じ再評価
	対策の有効性評価							
	事故対処設備(地震対策含む)				▽	・緊急時対策所のあり方について判断 ・安全対策の実施範囲及び実施内容の整理		
事故対処設備の配備検討/配備場所の地盤安定性評価等				基本設計		詳細設計	工事	
予備ケーブルの配備(HAW)				▽	訓練等 緊急電源接続盤～負荷側			
動力分電盤～負荷側					訓練等			
予備ケーブルの配備(TVF)				▽	仕様・対策検討 動力分電盤～負荷側 訓練等			
可搬型設備の拡充				▽	安全対策の実施範囲及び実施内容の整理			
					配備数の拡充及び分散配備			

本資料は進捗等に応じて適宜見直す。



表 10-4 工程洗浄に関する工程

実施事項	平成29年度		H30年度				H31年度				H32年度			
	第3四半期	第4四半期	第1四半期	第2四半期	第3四半期	第4四半期	第1四半期	第2四半期	第3四半期	第4四半期	第1四半期	第2四半期	第3四半期	第4四半期
洗浄方法、手順の検討														
安全評価・安全対策の検討														
安全対策の実施			—————											
設備の点検・整備			—————											
教育訓練							—————				工程洗浄の実施に合わせ、教育訓練を実施			
工程洗浄の実施										—————				

本資料は進捗等に応じて適宜見直す。

表 10-5 ガラス固化処理に関する工程

項目	年数		年度												
	1年目 (平成28年度)	2年目 (平成29年度)	3年目 (平成30年度)	4年目 (平成31年度)	5年目 (平成32年度)	6年目 (平成33年度)	7年目 (平成34年度)	8年目 (平成35年度)	9年目 (平成36年度)	10年目 (平成37年度)	11年目 (平成38年度)	12年目 (平成39年度)	13年目 (平成40年度)	14年目 (平成41年度)	15年目 (平成42年度)
(1) 運転・定期検査等	①ガラス固化処理	9本 (16-1 13本) (17-1 46本)	4本 46本	50本* ↑9-ICP	60本* ↑1-ICP	70本* ↑2F-ICP	71本*	80本	80本	80本	80本	80本	80本	80本	80本
	②定期検査 点検・保守等														
(2) 施設整備	③固化セル内廃棄物解体 払出し		間接加熱:はつり装置1号、2号 BSM戻台等												
	④ガラス除去		6か月												
(3) 溶融炉 開発・設置	⑤高齢年化対策														
	⑥遠隔機器整備														
(4) 保管施設	⑦運転体制 保守体制	4班3交代体制	+5名 +4名 +3名	5班3交代体制											
	⑧設計・製作		移行期間 +6名 ▽	4班3交代体制											
(5) 保管施設	⑨保管能力増強 (TVF)														
	⑩新規保管施設建設														
新規制基準対応															
(3) 溶融炉 開発・設置	基本設計														
	詳細設計														
(4) 保管施設	MTF改造														
	MTF設置														
(5) 保管施設	廃止措置計画変更申請														
	設計														

\* : ガラス固化処理における製造本数は、運転状況に応じて増やし、ガラス固化処理量できるだけ前倒しを進める。

十一． 施設定期検査を受けるべき時期

廃止措置計画認可後，初回の施設定期検査については，認可後速やかに申請し，受検を開始する。以降の施設定期検査を受けるべき時期については，技術的な検討を行った上で平成 29 年度末までに定め，その後，廃止措置計画の変更申請を行う。

## 十二. 回収可能核燃料物質を再処理設備本体から取り出す方法及び時期

### 1 せん断処理施設の操作の停止に関する恒久的な措置

使用済燃料をせん断装置に装荷できない措置を二つ以上講じ、それぞれに施錠管理を行うとともに、措置の解除を禁止する表示を行うことを既に再処理施設保安規定に定めている（別添 4-4 参照）。

### 2 回収可能核燃料物質を再処理設備本体から取り出す方法及び時期

回収可能核燃料物質を再処理設備本体から取り出すため、工程洗浄を実施する。

せん断工程のクリーンアップ作業で収集したせん断粉末の処理及び工程内に残存する核燃料物質を回収することを目的に、一部の工程を作動させ、洗浄を行う。回収したウラン及びプルトニウム溶液については粉末化する。

工程洗浄は、既に行った「緊急用電源の給電系統の整備」、「全動力電源喪失時の冷却・水素掃気に係る安全対策」に加え、「緊急安全対策設備への被水対策」等の安全対策を行った上で実施する。また、運転を長期停止していたことを配慮し、休止していた設備の点検及び使用する機器の作動確認、整備を実施した後に工程洗浄を開始する。

なお、せん断工程のクリーンアップ作業で収集したせん断粉末については、工程洗浄で処理するまでの間、セル内に保管する。

工程洗浄は平成 31 年度から平成 32 年度に実施する計画であり、詳細な方法、時期については平成 29 年度末までに定め、その後、廃止措置計画の変更申請を行う。

工程洗浄の工程等については、「十. 廃止措置の工程」及び「添付書類十 回収可能核燃料物質を再処理設備本体から取り出す工程に関する説明書」に示す。

### 十三. 特定廃液の固型化その他の処理を行う方法及び時期

#### 1 高放射性廃液

##### 1.1 処理を行う方法

表 3-6 に示す高放射性廃液は、高放射性廃液貯蔵場(HAW)の高放射性廃液貯槽からガラス固化技術開発施設(TVF)開発棟の受入槽に受け入れ、必要に応じて組成調整や濃縮を行ったのち溶融炉へ送りガラス原料とともに熔融し、ガラス固化体容器に注入し固化する。注入後、蓋を溶接し保管する。

処理においては、事業指定申請書に記載している安全対策に加え、今後、再処理維持基準規則を踏まえ、必要な安全対策を行う。

##### 1.2 処理を行う時期

ガラス固化技術開発施設(TVF)における平成 28 年 10 月時点での再処理に伴い発生した約 400m<sup>3</sup>の高放射性廃液のガラス固化処理は平成 28 年 1 月に再開している。ガラス固化処理の期間短縮のため、運転体制を 4 班 3 交替から 5 班 3 交替にするための要員補強及び固化セル内で実施する大型機器等の解体作業を 4 班 3 交替で行うための要員補強は実施済みであり、平成 40 年度末までの終了を目指す。

平成 40 年度までにガラス固化処理を終了するために、「ガラス固化処理を確実に実施するための運転の検討」、「12.5 年計画を確実に実施するための設備機器の計画的更新や予備品の整備に関する検討」を実施した。これらの検討結果については別紙 13-1 に示す。

##### 1.3 工程の管理

業務計画書に基づき実施状況を確認し、平成 40 年度までのガラス固化処理終了に影響するような工程の変更が必要であると判断した場合は、廃止措置計画の変更に係る必要な措置を行うことを再処理施設保安規定に定める。

#### 2 廃溶媒

##### 2.1 処理を行う方法

表 3-6 に示す廃溶媒は、廃棄物処理場(AAF)の廃溶媒・廃希釈剤貯槽及び廃希釈剤貯槽、スラッジ貯蔵場(LW)及び廃溶媒貯蔵場(WS)の廃溶媒貯槽から廃溶媒処理技術開発施設(ST)の受入貯槽へ受け入れ、第 1 抽出槽、第 2 抽出槽及び第 3 抽出槽で TBP とドデカンに分離し、TBP はプラスチック固化体としたのちアスファルト固化体貯蔵施設(AS1)又は第二アスファルト固化体貯蔵施設(AS2)へ送り貯蔵する。固化方法としては、エポキシ樹脂、

硬化剤及び添加剤と混合して固化体とする。ドデカンは焼却施設(IF)へ送り小型焼却炉で焼却する。処理に伴い発生するリン酸廃液は、低放射性廃棄物処理技術開発施設(LWTF)にてセメント固化処理する。

処理においては、事業指定申請書に記載している安全対策に加え、今後、再処理維持基準規則を踏まえ、必要な安全対策を行う。

## 2.2 処理を行う時期

廃溶媒の処理は低放射性廃棄物処理技術開発施設(LWTF)における低放射性濃縮廃液等の処理を開始した後に行うことから、処理を行う時期については平成34年度を目途に定め、その後、廃止措置計画の変更申請を行う。

## 3 低放射性濃縮廃液等

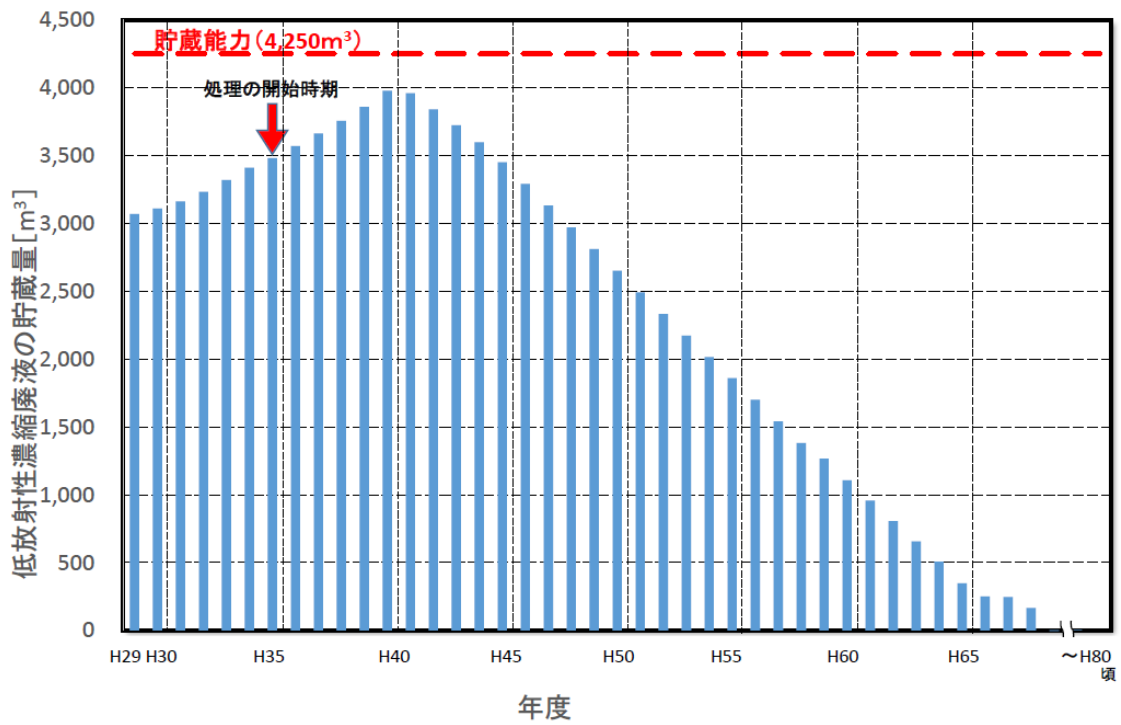
### 3.1 処理を行う方法

表3-6に示す低放射性濃縮廃液及びリン酸廃液を低放射性濃縮廃液貯蔵施設(LWSF)から低放射性廃棄物処理技術開発施設(LWTF)に受け入れ、沈殿剤を用いたろ過処理、吸着処理、硝酸根分解処理、蒸発濃縮処理及びセメント固化処理を行う。具体的な処理を行う方法については平成32年度を目途に定め、その後、廃止措置計画の変更申請を行う。

### 3.2 処理を行う時期

低放射性濃縮廃液等の処理は低放射性廃棄物処理技術開発施設(LWTF)への硝酸根分解設備・セメント固化設備の設置後となる平成35年度頃から開始し、現有する低放射性濃縮廃液等と系統除染等に伴い発生する低放射性濃縮廃液の処理終了まで継続する。低放射性濃縮廃液の推移を図13-1に示す。

これらの工程等については、「十. 廃止措置の工程」及び「添付書類十一 特定廃液の固型化その他の処理の工程に関する説明書」に示す。



- ※1 リン酸廃液の処理を先行して開始し、その後、低放射性濃縮廃液を処理する。
- ※2 低放射性濃縮廃液の貯蔵量は、発生量、処理量の影響により変動する。

図 13-1 低放射性濃縮廃液の推移

## ガラス固化技術開発施設 (TVF) の保全や計画の進捗管理方法等について

2号溶融炉は、運転継続に伴い、白金族元素が徐々に炉底部に堆積、残留し、各電極間の抵抗値も徐々に低下することが分かっている。溶融炉を長期安定運転するために、白金族元素の堆積に係る運転管理指標を設け、運転管理指標に達した場合は、炉内ガラスの抜き出し（カレット洗浄を実施する場合を含む。）を行い、炉内残留ガラス除去により炉内状態の回復を図りながら運転を継続することとしている。

「日本原子力研究開発機構東海再処理施設の廃止に向けた計画等について別紙2 「2. 高放射性廃液のガラス固化処理に関する期間の短縮計画」（28原機（安）021：平成28年11月30日に原子力規制委員会に提出）」に記載したガラス固化処理計画（以下「12.5年計画」という。）で示した平成29年度までにガラス固化体を100本製造する計画に対し、59本の製造で炉内残留ガラスの除去に移行したことを受け、12.5年計画の見直しを行った。

## 1. 12.5年計画の見直し結果

機器トラブルによる運転停止が白金族元素の堆積を早めた要因であることを踏まえ、設備機器の計画的更新や予備品対策により遅延リスクを低減させる。さらに、ガラス原料供給装置の故障等により、運転停止となった場合においても、ガラスの流下等が行えるよう運転要領書の見直し等を行い、白金族元素の堆積を抑制する。

次回の運転（平成31年度第1四半期）は、前回キャンペーンの実績を踏まえ安定した運転継続を実現させる観点から機器の作動状況等を慎重に確認しつつ、ガラス固化体製造本数を50本とする。その後、段階的に本数を増加させ、平成37年度からは80本/キャンペーンとする。

各キャンペーンの製造本数は、運転状況に応じて増やし、ガラス固化処理をできるだけ前倒しで進める。

現在の2号溶融炉とほぼ同じ基本構造であり、かつガラスが残留しにくい炉底形状へ変更を行う3号溶融炉を平成35～36年度に導入し、白金族元素の堆積の抑制を図る。

以上の対策を図ることにより、12.5年計画に示した平成28年8月起点とした高放射性廃液の固化安定化処理の終了時期（平成40年度）に変更はない。



## 2. ガラス固化処理を確実に実施するための運転の検討

これまでの運転実績，平成 27 年度から平成 29 年度までにガラス固化体を 100 本製造する計画に対し，59 本の製造で炉内残留ガラスの除去に移行したこと等を踏まえ，ガラス固化処理を確実に実施するため次の検討を行った。

- 安定したガラス固化を阻害する要因と対策及び 12.5 年計画の見直し
- 運転手順の検討
- 残留ガラス除去作業

これらの検討結果を以下に順に述べる。

### 2.1 安定したガラス固化処理を阻害する要因と対策及び 12.5 年計画の見直し

安定したガラス固化処理のため，白金族元素の堆積を早めた要因と対策を検討した。検討結果をもとに，12.5 年計画を見直した。

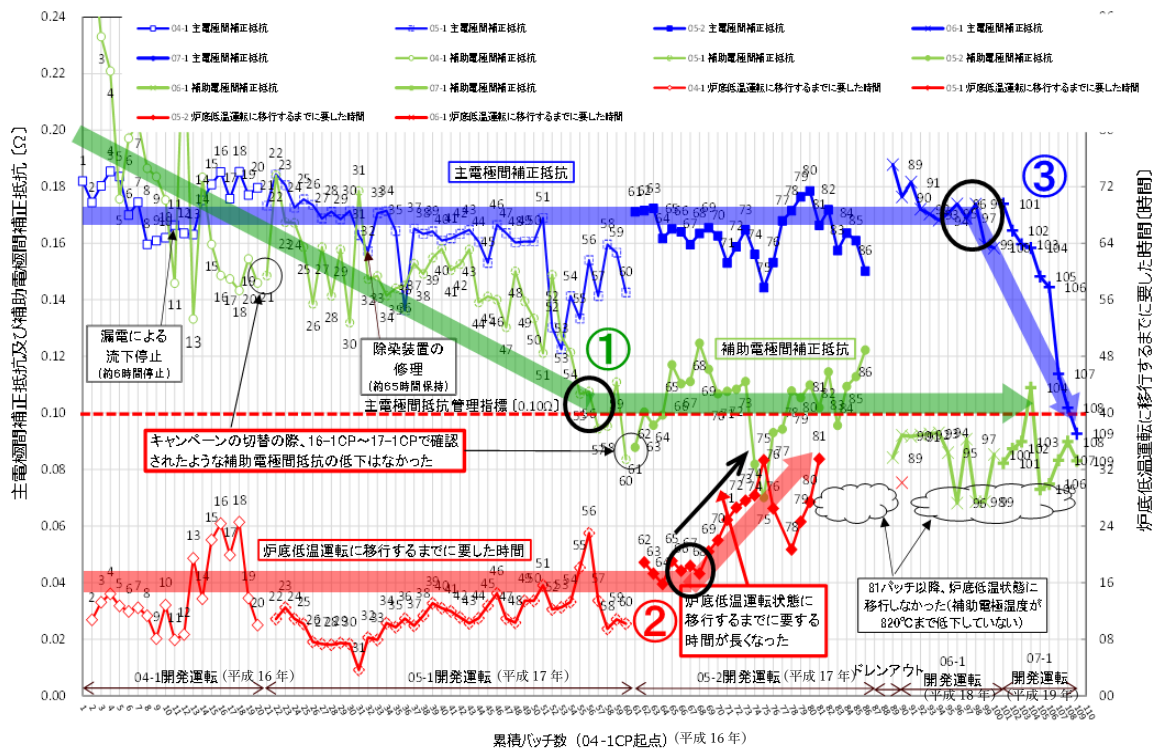
#### 2.1.1 白金族元素の堆積を早めた要因

16-1 キャンペーン(平成 28 年)，17-1 キャンペーン(平成 29 年)の運転パラメータを過去の運転と比較する方法で「白金族元素の堆積を早めた要因」を評価した。

##### (1) 運転パラメータの評価

① 2 号熔融炉における平成 19 年度までの実績(炉内整備まで：ガラス固化体 110 本製造)

- 2 号熔融炉は運転継続に伴い，白金族元素が徐々に炉底部に堆積する。
- 白金族元素堆積に係る運転パラメータは，ガラス固化体製造に伴い，図 13-1-1 のように推移する。



主電極間補正抵抗及び補助電極間補正抵抗とパッチ開始時から炉底低温運転\*1に移行するまでに要した時間の推移

\* 1: 補助電極温度(T10.5)が820℃まで放冷されたタイミング

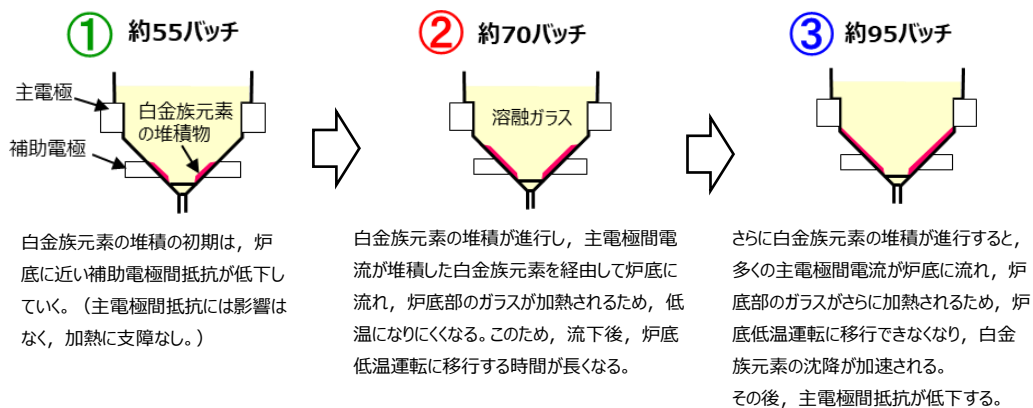
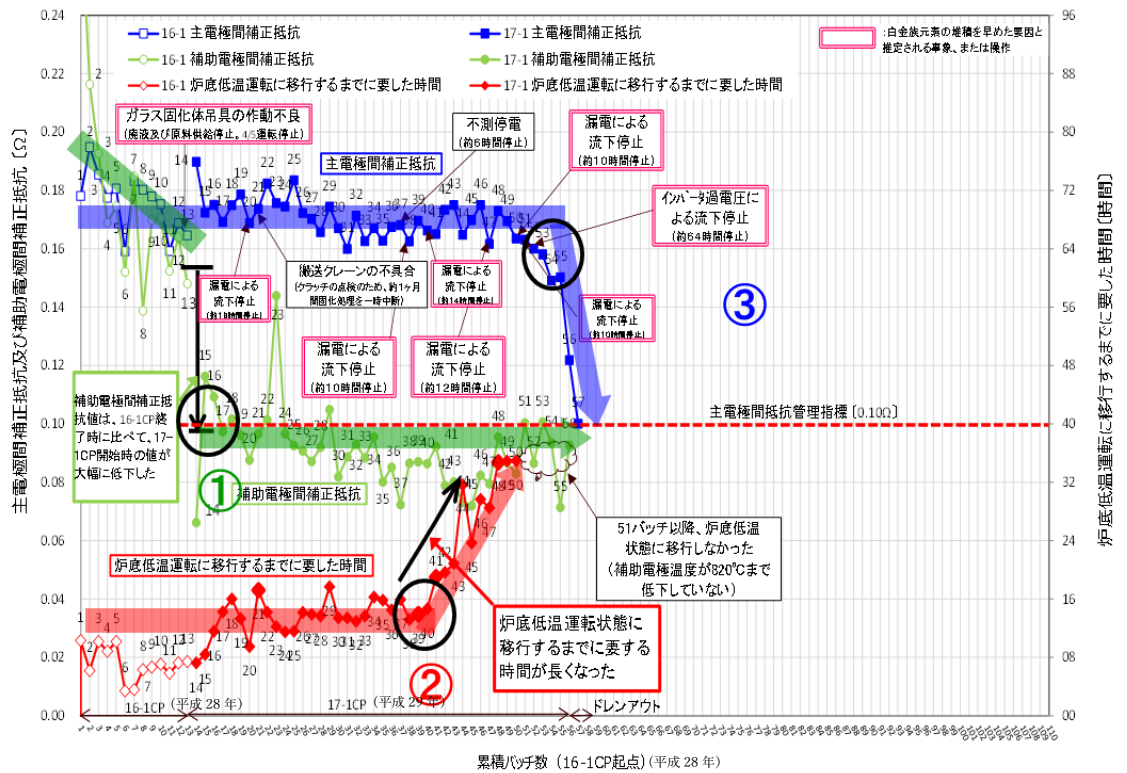


図 13-1-1 2号溶融炉における平成16年度から平成19年度までの運転データ推移

② 2号溶融炉における平成27年度から平成29年度までの実績(炉内整備まで: ガラス固化体59本製造)

- 16-1 キャンペーン(平成28年)及び17-1 キャンペーン(平成29年)において、機器トラブルによる複数回の運転停止が発生し、白金族元素の堆積が早まった(図13-1-2)。



主電極間補正抵抗及び補助電極間補正抵抗とバッチ開始時から炉底低温運転\*1に移行するまでに要した時間の推移

\*1: 補助電極温度(T10.5)が820℃まで放冷されたタイミング

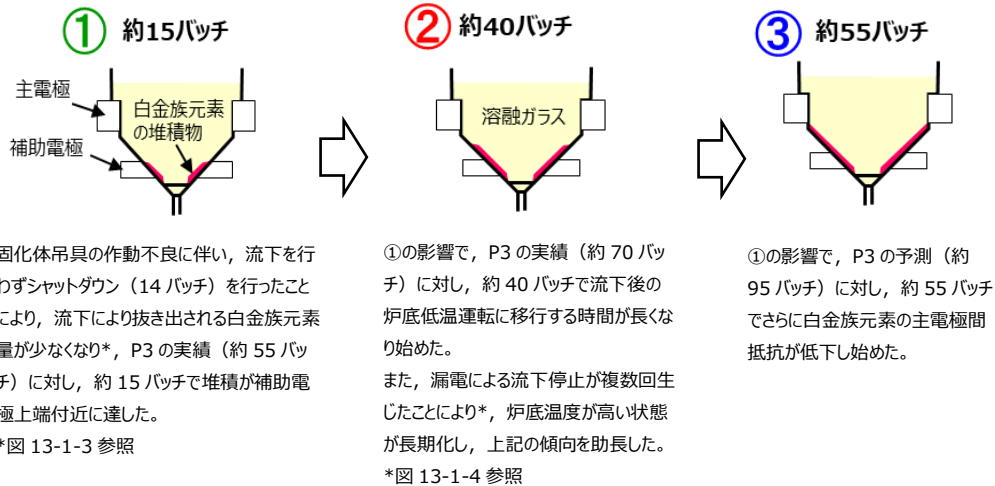


図 13-1-2 2号熔融炉における平成27年度から平成29年度までの運転データ推移

(2) 白金族元素の堆積を早めた要因の評価

① ガラス固化体吊具の作動不良 (要因 I)

16-1 キャンペーン (平成 28 年) の 14 本製造後, ガラス固化体吊具の作動不良により炉内ガラス保有量が多い状態 (通常, ガラス固化体 2 本分に対して約 2.5 本分) で保持運転状態\*1 とし, その後, ガラス流下を行わ

ず溶融炉の停止操作を行わざるを得なかった。

結果的に、白金族元素を炉内に多く保有した状態での長期の保持運転により、白金族元素の沈降堆積が早まった。

※1 主電極間を通电した状態で炉底低温状態を維持しながら、ガラス原料（カートリッジ及び廃液）を供給停止した運転状態。

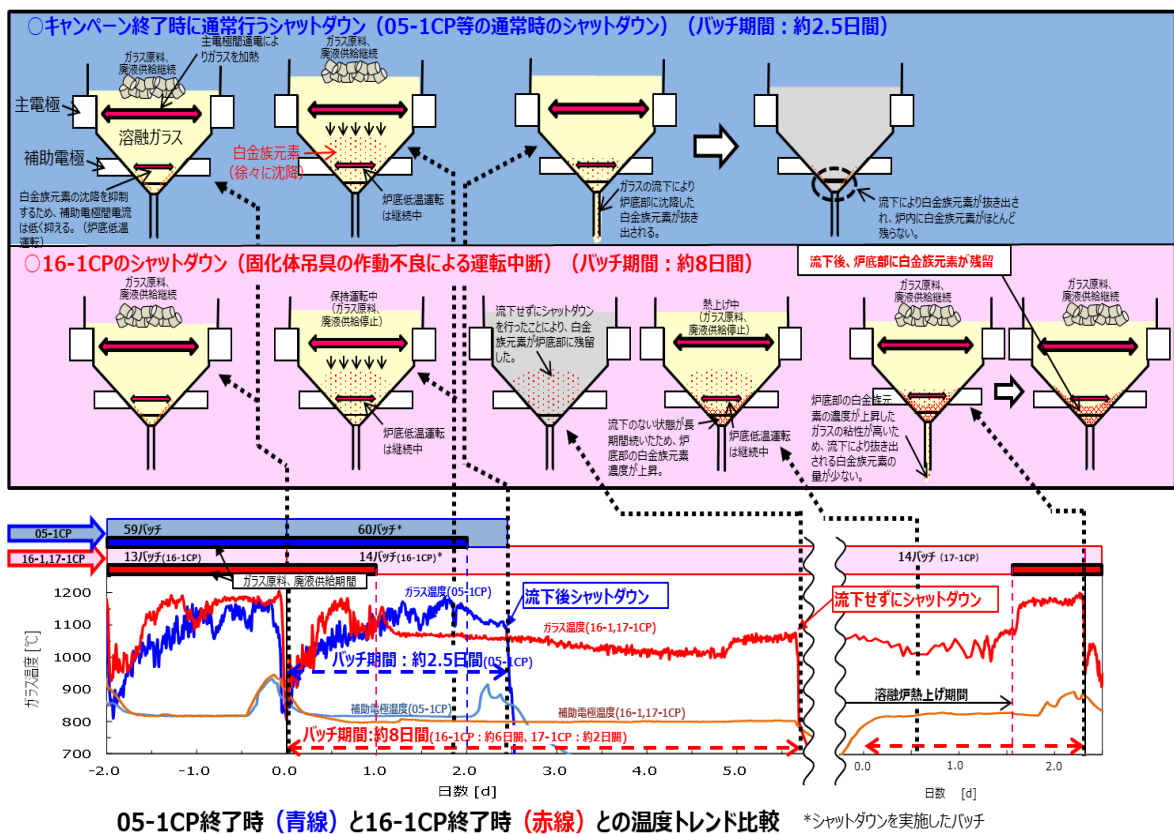


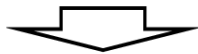
図 13-1-3 16-1 キャンペーン（平成 28 年）のシャットダウン時の炉内白金族堆積のイメージ

## ② 漏電による流下停止（要因Ⅱ）

炉底低温運転※2に移行する時間が長くなり始めた約 40 本製造あたりから、漏電による流下停止が複数回発生した。これにより、炉底の高温状態が通常時よりも長期化し、白金族元素の沈降堆積が助長された。

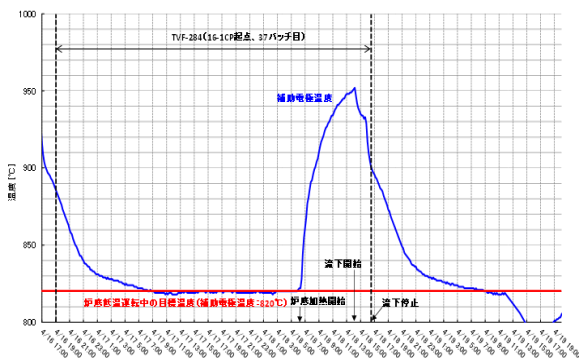
※2 炉底部のガラス温度を低くし、ガラスの粘性を高くすることによって白金族元素の沈降堆積を抑制する運転方法。

・溶融ガラス中の白金族元素は、ガラス温度が高いほど沈降しやすく、長時間保持することで沈降量が増加する。

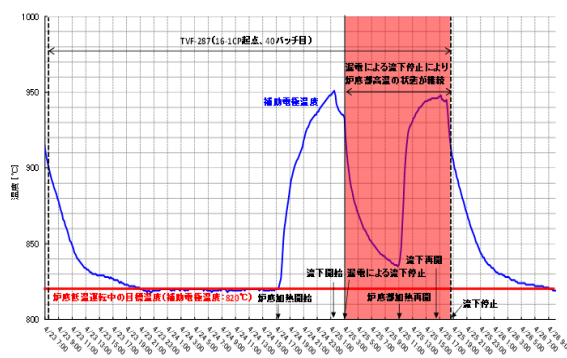


・漏電により流下停止が生じたバッチにおいては、再流下に向けて炉底部を再加熱するため、炉底温度が高い（補助電極温度  $> 820^{\circ}\text{C}$ ）状態が長期化し、白金族元素の沈降、堆積が助長されたものと推定される。

（漏電による流下停止が複数回発生したことにより、白金族元素の沈降、堆積が助長されたが、白金族元素は、補助電極上部まで堆積し、主電極に接触していない状態であったため、補助電極間抵抗値や主電極間抵抗値の変化は見られない。）



流下が正常に行われたバッチ



漏電により流下停止が生じたバッチ

流下が正常に行われたバッチと漏電により流下停止が生じたバッチにおける補助電極温度の比較

図 13-1-4 ガラス流下時の補助電極温度の推移

### 2.1.2 ガラス固化処理（80本/キャンペーン）を着実に進めるための対策

12.5年計画では、ガラス固化処理本数は、1号溶融炉で130本製造、2号溶融炉で117本製造実績があることから、平成27年度の16-1キャンペーン（平成28年）から平成29年度まで100本のガラス固化体を製造したのち、炉内整備を行う計画とした。平成31年度以降の計画では、毎年度、ガラス固化処理と炉内整備を確実に継続するため、炉内整備までのガラス固化処理本数を80本/キャンペーンに減らしている。

「白金族元素の堆積を早めた要因」の検討状況を踏まえ、ガラス固化処理（炉内整備までのガラス固化体80本製造）を着実に進めるため、白金族元素の堆積を早めた直接要因（要因Ⅰ，要因Ⅱ）等の対策を検討した。

検討した結果、直接要因となった事象（固化体吊具の作動不良、漏電によるガラス流下停止）及び直接要因となった事象以外の事象の未然防止対策を講じるとともに、事象が発生した場合の影響緩和に係る対策を講じることで、白金族元素の堆積を早めることなく、ガラス固化処理（80本/キャンペーン）は可能と判断した。

### 2.1.3 12.5年計画の見直し

#### (1) リカバリー策の検討

平成29年度までにガラス固化体を100本製造する計画に対し、59本製造となっており、12.5年計画に対して約9ヶ月の遅延が生じている。

平成29年度第3四半期の運転を実施しないことによる37本を含め、遅れている41本をリカバリーするため、主要作業（残留ガラス除去、固化セルクレーン計画的更新、固化セル内廃棄物解体・払出し、両腕型マニプレータ計画的更新、3号熔融炉据え付け）について、要員を考慮し、作業順序の組み換えを検討した。

検討した結果、固化セル内廃棄物解体のための保守要員増員を計画どおり行った。また、5班体制移行に向けた増員を計画よりも前倒しして行った（平成29年7月）。これにより、固化セル内廃棄物解体とその他の遠隔作業を並行して実施することが可能となったことから、増員した要員を含めた体制で、より確実にガラス固化処理期間短縮につながるような作業順序の組み換え等による最適化を図った。

- 保守要員増員と5班体制移行に向けて増員した要員について、OJT等の力量教育を踏まえ、平成31年度の19-1キャンペーン（平成31年）後の残留ガラス除去と固化セルクレーン計画的更新を入れ替えることにより、残留ガラス除去を固化セル内廃棄物解体と並行して実施する。
- 保守要員増員を踏まえ固化セルクレーン計画的更新完了前に並行して固化セル内廃棄物解体に着手する。

以上により、平成40年度ガラス固化処理終了時期に変更はない。

#### (2) ガラス固化処理を着実に進めるためのガラス固化体製造本数の検討

ガラス固化体製造本数の年度展開は、前回キャンペーンの実績を踏まえ安定した運転継続を実現させる観点から機器の作動状況等を慎重に確認しつつ、ガラス固化体製造本数を50本から開始し、その後、段階的にガラス固化体製造本数を増加させ、平成37年度からは80本/キャンペーンとする。

各キャンペーンのガラス固化体製造本数は、運転状況に応じて増やし、ガラス固化処理をできるだけ前倒しで進める。保管ピット満杯（420本）に影響するキャンペーンである平成31年度の19-1キャンペーン（平成31年）では最大15本、平成33年度の21-1キャンペーン（平成33年）では最大10本の前倒しを想定している。

## 2.2 運転手順の検討（様々な状況に対応する運転，待機，停止の手順等）

ガラス固化技術開発施設(TVF)溶融炉は，炉底低温運転により白金族元素の沈降堆積は抑制できるものの，溶融炉の運転継続に伴い，白金族元素は徐々に堆積し，電極間の抵抗値の低下が見られる。

この傾向を踏まえて，白金族元素の堆積に係る運転管理指標として，主電極間抵抗値（抵抗の実測値をガラス温度 1000℃で補正した値）が，0.10Ωまで低下した時点で，炉内ガラスの抜出しを行うことを運転要領書に定めている。

今後の運転については，これまでの実績から炉底低温運転を継続する。

溶融炉の運転に影響を及ぼすものとして，以下が考えられる。

- 高放射性廃液の組成変動
- ガラス固化体の均質性

### 2.2.1 高放射性廃液の組成変動

ガラス固化技術開発施設(TVF)においては，高放射性廃液貯蔵場(HAW)から受け入れた高放射性廃液のサンプリング，分析を行い，高放射性廃液の性状（酸化物濃度，Na濃度等）の確認を行っている。確認した高放射性廃液の性状に応じて，後段の濃縮器において濃縮，試薬（硝酸ナトリウム）を添加することで，受け入れる高放射性廃液の性状が変化しても，溶融炉へ供給する高放射性廃液の酸化物濃度，ナトリウム濃度をほぼ一定に調整している。

高放射性廃液貯蔵場(HAW)において，アルカリ廃液と不溶解残渣を混合して5つの貯槽に貯蔵されている。

高放射性廃液の組成は，ほぼ同様の組成比であり，濃縮器での調整範囲であることを把握している。

### 2.2.2 ガラス固化体の均質性

イエローフェーズ生成（水溶性のモリブデン酸塩等）の原因となる元素の内，モリブデンについては，使用済燃料の燃焼条件，冷却期間，ガラス中の廃棄物含有率（約25wt%）の管理により，溶融ガラスへの固溶限度（約3wt%）内の濃度（設計上，約1.5wt%）に抑えられており，これまでのガラス固化技術開発施設(TVF)溶融炉の運転においてイエローフェーズの発生はない。

また，同じくイエローフェーズの原因となる硫黄については使用済燃料の再処理過程で高放射性廃液に混入する経路，工程はない。

なお、高放射性廃液中に残留した TBP については、溶融炉内に供給されると発泡する等、溶融炉の運転に影響を与えることになるが、再処理工程において希釈剤(ドデカン)による洗浄及び蒸発缶による熱分解により除去される。

### 2.2.3 事象発生後速やかに復旧するための手順書の検討

「白金族元素の堆積を早めた要因」として、ガラス流下を行わずに溶融炉の停止操作を行わざるを得なかったこと等が考えられており、事象が発生した場合の影響緩和に係る対策（バックアップ対策）として、部品交換等により短期間で設備が復旧できない場合においても、安全上問題がないことを確認した上でガラス固化処理が継続できるように、対応手順等の代替策を講じる。不具合発生時の対応は、不適合管理において施設設備への影響を検討し、安全を確保した上で実施する。

ガラス固化技術開発施設(TVF)溶融炉のモックアップ試験及び 2 号溶融炉の作動試験において確認した流下による白金族元素の抜き出し性から、固化体 1 本分の流下重量約 300kg に対し、流下重量約 100kg までに、炉内の大部分の白金族元素は流下ガラスと共に抜き出されることが分かっている。

したがって、分割流下により、炉内の大部分の白金族元素を抜き出すことで、その後、保持運転に移行しても、白金族元素の堆積を緩和することが可能と考えている。

## 2.3 残留ガラス除去作業（ガラスのはつり作業）

残留ガラス除去に係る作業期間（6 ヶ月）について、これを確実に実施するため残留ガラス除去計画や残留ガラス除去作業に関わる整備・改良及び訓練について検討を行った。

### 2.3.1 残留ガラス除去計画

12.5 年計画策定時における残留ガラス除去に係る作業期間（約 6 ヶ月）について、過去の残留ガラス除去作業データに基づき、再評価を行った。次の残留ガラス除去作業期間については、17-1 キャンペーン（平成 29 年）後の残留ガラス量を踏まえて算出し、前回の残留ガラス除去作業におけるトラブル事象を基に、残留ガラス除去作業に係る遅延リスクを洗い出し、対策を検討した。

検討した結果、12.5 年計画策定時における残留ガラス除去に係る作業期間（約 6 ヶ月）について、過去の残留ガラス除去作業データに基づき、再



評価（表 13-1-1）し、約 6 ヶ月で、残留ガラス除去作業が実施可能と判断した。

過去の残留ガラス除去作業におけるトラブル事象を踏まえ、遅延リスクを洗い出した。対策として、トラブルを防止するための作業手順書の見直し、定期的な部品の交換、計画的な予備品の確保を行う。

また、模擬ガラスカートリッジによる洗浄運転の検討を継続する。

遅延が生じることを想定し、さらに残留ガラス除去作業期間の短縮を図るため、遠隔作業の効率化や回収装置の改良等の対応を図る。

表 13-1-1 再評価結果

前回のガラス除去作業に要した期間：約12ヶ月			
①ガラス除去に係る作業（月数）		：約7ヶ月（約55kg）	
内訳	ガラス除去（はつり）作業 除去ガラス回収作業 作業準備等（装置のセット、片付け等）	5.5ヶ月（除去効率：10kg/30日） 1.5ヶ月	→ 事前作業や並行作業による見直しで短縮。
②ITVカメラの補修等に係る作業（月数）		：約5ヶ月	
内訳	ITVカメラ補修 はつり治具補修 固化セル遠隔機器の補修等	2ヶ月 3ヶ月	→ 事後保全により対応しており、補修に時間を要した。予防保全により期間を短縮。 → BSMの計画外整備を実施した。
更新に直接関係しなかった作業、見直しが可能な項目			
前回の除去作業の実績を踏まえ、事前に対策を講じることにより <b>次回の除去作業期間は、約6ヶ月と設定した。</b>			
①ガラス除去に係る作業（月数）		：約4.5ヶ月（約45kg <sup>※1</sup> ）	
内訳	ガラス除去（はつり）作業 除去ガラス回収作業 作業準備等	4.5ヶ月 （除去効率： 10kg/30日） (1.5ヶ月) <sup>※2</sup>	
<small>※1 残留ガラス量が45kgを超えた場合を考慮し、はつり治具、残留ガラス回収装置の改良等により残留ガラス除去作業期間の短縮を図る。  <small>※2 予め計画的に実施する。</small> </small>			

## 2.3.2 残留ガラス除去作業に関わる整備・改良及び訓練について

### (1) 遠隔機器の故障防止

残留ガラス除去作業に使用する両腕型マニプレータ等の遠隔機器について、制御部品交換、両腕型マニプレータ旋回台更新等の部品交換、点検整備（平成 29～30 年度）を行った後、着手する。

### (2) 回収装置の改良

連続使用時間を長時間化（発熱によるモータの絶縁劣化防止のための休止時間の短縮）を図るため、駆動方式を電気から圧空に変更する。（平成 30 年 8 月）

(3) はつり治具の遠隔交換等改良

交換時間の短縮化を図るため、はつり治具の遠隔交換治具を改良する。  
(平成 30 年 3 月)

(4) 遠隔作業員の訓練 (力量, スキルの維持向上)

前回実績を反映した手順書を基にコールドモックアップによるトレーニングを行い, 操作手順, 不具合防止のホールドポイントの確認をはじめ, 溶融炉内での装置間隔や装置の位置と ITV カメラ映像の確認など遠隔操作に必要なとなるスキルの向上を図る。(平成 30 年 5~9 月)

(補足) 残留ガラス除去は平成 30 年度実施予定。(以降, 運転終了の都度実施する予定)

- 工学試験棟(コールド施設)において, 実炉と同寸法の模擬構造体に, 実作業に用いる除去装置を設置し, 模擬ガラスを使用して, 除去・回収, 治具・ITV カメラ交換等の操作訓練を実施する。
- コールドモックアップによる操作訓練では, 前回実績を反映した手順書を基に, 操作手順, 不具合防止のホールドポイントの確認をはじめ, 溶融炉内での装置間隔や装置の位置と ITV カメラ映像の確認など遠隔操作に必要なとなるスキルの向上を図る。
- 訓練は, 従事する作業員全員を対象に平成 30 年 5~9 月の間で実施する。その後は, 約 1 ヶ月間のトレーニングを 1 回/年の頻度で継続して実施する。

3. 12.5 年計画を確実に実施するため設備機器の計画的更新や予備品の整備に関する検討

16-1 キャンペーン(平成 28 年)及び 17-1 キャンペーン(平成 29 年)中に発生した不具合の要因として, 搬送セルクレーンのクラッチ, 漏電によるガラス流下停止事象等, これまで故障実績のない事象に対し, 計画の遅延を最小限にするための速やかな対応が図れていなかったことを踏まえ, 12.5 年計画を確実に実施するため次の検討を行った。

- 遅延リスクの対応方策
- 保全計画(計画的更新やバックアップ対策等)
- 溶融炉更新
- バックアップ等その他措置の検討
- 工程管理について

これらの検討結果を以下に順に述べる。

### 3.1 遅延リスクの対応方策

ガラス固化処理を着実に進めるという観点で、全ての工程に対し、現在まで故障なく作動している設備機器の故障や時間を要する機器の復旧も想定し、確保しておく予備品及びその管理方法を見直し、計画的に予備品を確保する（図 13-1-5）。

- 予備品リストは、型番、製造会社、供給可否、調達に要する時間等を追加し、拡充を図る。
- 製造中止、製作メーカーの事業撤退等により調達に時間を要する場合の代替策の検討を進める。
- 予備品リストについては、平成 30 年 3 月までに拡充を図る。
- 拡充を図った予備品リストに従い、次回運転までに予備品確保を行う。
- 調達に長時間を要するなど次回運転に間に合わない予備品については、代替手段を整理し、その対策を講じたうえで運転を行う。

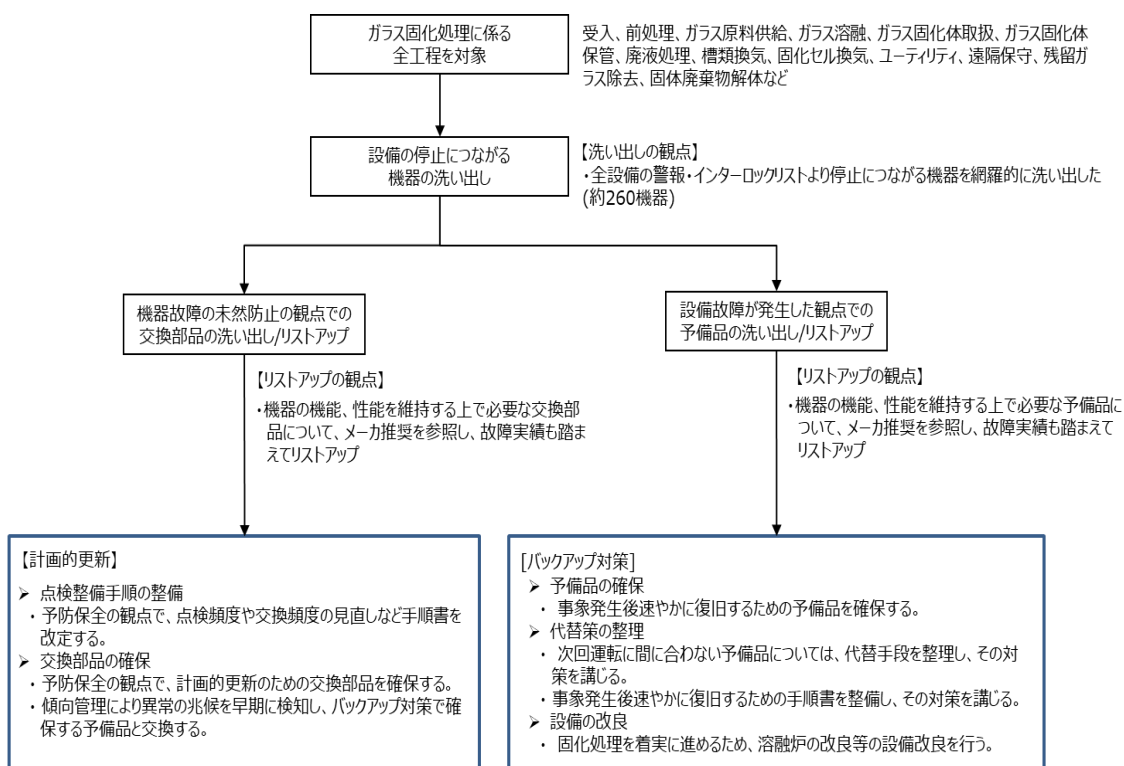


図 13-1-5 遅延リスクへの対策の検討

## 3.2 保全計画

### 3.2.1 計画的更新の進め方

予防保全の観点から、各設備機器の交換部品は完成図書やメーカーマニュアル関連図書等に記載されているメーカー推奨を参照し、保守実績や故障実績も踏まえてリストアップする。これを基に計画的に部品交換を進めることで、不具合事象が発生する前に設備の計画的更新を進め、ガラス固化処理の遅延を防止する。

- 毎年度、設備の状況等を踏まえて、5年間の年度計画を策定する。
- 毎年12月を目途に、5年間の年度計画に基づき次年度購入計画を策定する。
- 年度購入計画策定に当たっては、当該年度の運転や保守履歴をもとに、着眼点を定める。
- 定めた計画に従い、メーカー推奨を踏まえ、部品交換が行えるように必要な交換部品を確保する。
- メーカーが推奨する期間を超えて使用を継続する場合には、これまでの使用実績、使用環境、今後の使用計画を含めて技術的に評価して判断する。

### 3.2.2 バックアップ対策の進め方

不具合事象が発生した場合、ガラス固化処理の遅延を最小限に抑えるための対策を講じる。

#### (1) 予備品対策

- 確保する予備品は、ガラス固化処理に影響を及ぼす全設備機器を対象とし、保守作業の固化セル内廃棄物解体設備や残留ガラス除去設備を含める。
- 各設備機器の予備品は完成図書やメーカーマニュアル関連図書等に記載されているメーカー推奨を参照し、保守実績や故障実績も踏まえて平成30年3月までにリストアップし、計画的に調達していく。
- 次回運転（平成31年度第1四半期）の開始までに準備ができることとできないことの仕分けを行い、調達に長時間を要するなど次回運転に間に合わない予備品については、次回運転の開始までに代替策を整理し、その対策を講じたうえで運転に臨む。
- 従来の予備品リストに製造会社や供給可否、受注生産/カタログ品、製造中止/代替品の有無等を追記し拡充する。

## (2) 代替策

部品交換等により短期間で設備が復旧できない場合においても、安全上問題がないことを確認した上でガラス固化処理が継続できるように、これまで代替策が講じられていないものについて、新たに代替策を講じる。

- 交換部品の代替策<sup>\*1</sup>を整理する。
- 手動操作等の対応手順等<sup>\*2</sup>を整備する。
- 白金族元素の沈降堆積を抑制するための対策<sup>\*3</sup>を講じる。

※1 例) ITV カメラ制御系の故障に対し、制御系が故障した ITV カメラを点検用の可搬型カメラコントロールユニットに接続して当該 ITV カメラの操作を行う。

※2 例) ガラス原料供給系等の不具合により予備品交換までの期間、手動操作によりガラス原料供給を継続するための手順書を整備する。

※3 例) 溶融炉付帯設備の不具合等により溶融炉の運転を一旦停止する必要がある場合、白金族元素の堆積を抑制するため、分割流下を行うための手順書を整備する。

## (3) 設備改良

16-1 キャンペーン（平成 28 年）及び 17-1 キャンペーン（平成 29 年）でガラス原料コンテナから横搬送装置への押し込み不良、ガラス固化体吊具の作動不良、間接加熱装置の熱電対断線、漏電によるガラス流下停止等の不具合事象が発生した。

発生した不具合については、以下の対策を図っている。

- ① ガラス原料コンテナから横搬送装置への押し込み不良の未然防止策（作動不良事象を踏まえた制御系更新）

制御系更新に合わせ実運転を模擬したメンテナンスモードを追加し、動作確認により検証を行った。

今後運転開始前にメンテナンスモードによる動作確認を実施し、その結果を反映して部品類の交換により設備維持を図る。

構成機器の一部が故障した場合、復旧までの間も運転を継続できるように、ガラス原料供給を手動にて行える手順を含め検討を進める。

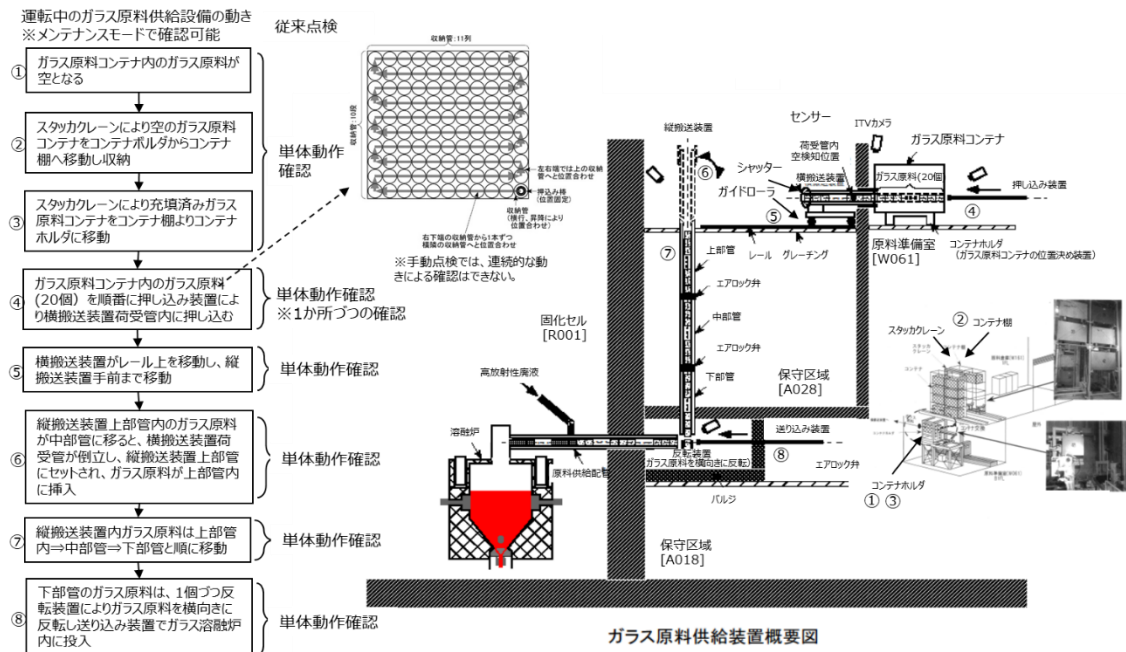


図 13-1-6 ガラス原料供給設備の動作概要

② ガラス固化体吊具の作動不良の未然防止策(作動不良事象を踏まえた対策と確認)

搬送セルのクレーンによりガラス固化体を保管ピットに収納する作業において、ガラス固化体を把持するためのガラス固化体吊具に作動不良が生じたため、原因を特定し、対策を講じた予備品を配備した。

・ カムフォロアの緩み止め施工

吊具の作動確認中、吊具の着床時に爪が開くべきところ、開かなかった事象に対し、分解点検により、シャフトのカムフォロアが1個外側に緩み出て、干渉していることが原因と特定した。

対策として、新たに吊具を製作する受注メーカーと協議し、カムフォロアの緩み止め施工方法を決定し、カムフォロアが緩まない施工方法とした。また、カムフォロアの緩止めが確実に施工されたことを施工記録により確認することとした。

・ 側面カバーとの隙間の確保

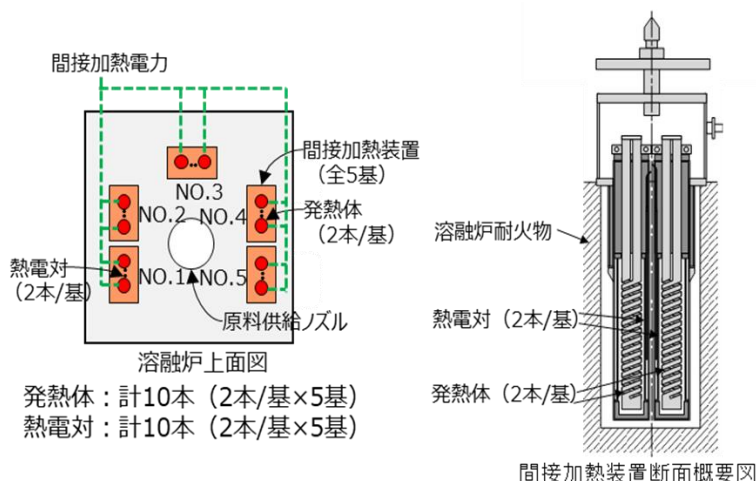
ガラス固化体を吊具により把持し、保管ピットに収納するため爪を開く操作を行ったが、開かなかった事象に対し、分解点検により、外側カバーとカメラホルダが干渉していることが原因と特定した。

対策として、ITVカメラホルダ及び照明ホルダと側面カバーの隙間は2mm以上とすることとした。また、製作後の検査において、吊具動

作時にカメラホルダと側面カバーが干渉しないことを確認することとした。

③ 間接加熱装置熱電対断線時の対策（故障ユニット切り離し等）

3号溶融炉更新に向け、間接加熱装置1ユニット使用できない場合のユニット単位での系統切り離し策等の検討を進める。



間接加熱装置の役割及び構成

- ・ 溶融炉の運転開始における熱上げ操作に使用
  - ・ 直接通電による加熱が可能となる温度（600℃）まで昇温
  - ・ 5基（発熱体2本/基）で構成、発熱体全10本は**並列回路で接続（1基ごとの通電ON-OFFは不可）**
  - ・ 各発熱体に熱電対を埋め込みで2本設置（熱電対単体交換は不可）
  - ・ 熱電対10本のうち1本を温度制御の指標として使用
- 3号溶融炉更新時に向け、1基ごとの通電ON-OFF等の検討を進める

図 13-1-7 間接加熱装置の役割及び構造

④ 漏電による流下停止の未然防止策（流下停止事象を踏まえた部品交換及び設備更新）

・ 流下ノズル加熱装置電源盤部品交換

17-1 キャンペーン（平成 29 年）終了までの期間で漏れ電流等のデータを取得，解析評価し要因の絞り込みを実施した。絞り込んだ要因から，原因はエアシリンダ<sup>※1</sup> 周りの漏電と特定した。

対策として，エアシリンダ周りの部品を交換し，その後カレット洗浄を実施することとした。

※1 エアシリンダ：高周波電流を ON-OFF するためのエア駆動式スイッチのこと。

・流下ノズル加熱装置電源盤の更新

上記，特定した原因を，設計・製作に反映する。

次回運転に備え，電源盤の更新を平成 30 年度に実施する。

(4) 長期運転停止に至る可能性のある故障事象への対応

① 洗い出した設備機器の停止につながる機器（約 260 機器）のうち，運転の長期停止に至る故障事象として，固化セル内に設置されている両腕型マニプレータ又は固化セルクレーンの 2 基同時故障の可能性が考えられる。

- ・ 両腕型マニプレータについては，使用時に電流値を常時モニター（制御回路に設置した専用の監視装置により監視）し，異常の兆候が確認された場合は作業を中断し，原因調査を行い，その結果に基づき必要な処置を講じている。
- ・ 固化セルクレーンについては，使用前点検により異常の兆候を確認し，必要な処置を講じている。
- ・ 両腕型マニプレータや固化セルクレーンは，計画的に制御系や駆動系を更新中（平成 29 年度～平成 34 年度）。
- ・ 両腕型マニプレータと固化セルクレーンの同時故障については，それぞれもう 1 基の両腕型マニプレータと固化セルクレーンを使用することで，故障箇所の相互復旧を図ることが可能である。

② 静的機器については，固化セル内に設置されている多重化されていない貯槽類（受入槽，回収液槽，濃縮器，濃縮液槽，濃縮液供給槽，配管，ガラス溶融炉等）の腐食が考えられる。

- ・ 貯槽，配管等の静的機器については，代表点を定めて，定期的に超音波厚さ計による肉厚測定等により腐食等の経年変件事象の進展を評価し，有意な減肉はないことから進展は極めて小さいと評価している。
- ・ 異常の兆候が確認された場合，状況に応じた対応を検討していく。

(5) 経年変化に対する異常の早期検知

状態監視等により異常兆候を早期に検知しており，この取組みを継続する。異常の兆候が確認された場合は，故障前にバックアップ対策で確保した予備品等へ交換する。

① 送排風機，液移送ポンプ，クレーン等の動的機器

関係法令に基づく性能検査，施設定期自主検査，メーカー点検整備等により，機能・性能が維持されていることを確認している。



運転状態に異常の兆候がないことを月例点検，日常巡視点検等（電流値，振動，温度，音，臭い，外観等）により点検を行い，傾向管理している。

## ② 貯槽，配管等の静的機器

関係法令に基づく性能検査，施設定期自主検査，メーカー点検整備等により，運転に支障をきたすような腐食等の経年変化する事象がないことを確認している。

また，代表点を定めて，定期的に超音波厚さ計による肉厚測定等により腐食等の経年変化する事象の進展を評価している。

代表点については，他施設を含む不具合事例を参考に代表点や点検方法などの改善を図っている。

## ③ 固化セル内遠隔機器の両腕型マニプレータ

メーカー点検整備等により，機能・性能が維持されていることを確認している。

使用時には，使用前点検や電流値を常時モニター（制御回路に設置した専用の監視装置により監視）し，可動部の劣化による負荷上昇等の異常の兆候が確認された場合は作業を中断し，原因調査を行い，その結果に基づき必要な処置を施している。

## ④ ガラス原料供給送り込み装置やガラス固化体除染装置等のガラス固化プロセス機器

メーカー点検整備等により，機能・性能が維持されていることを確認している。

使用時には，作動圧力や電流値をモニターし，異常の兆候が確認された場合は給油等の処置を施している。

### 3.2.3 保全計画を着実に進めるための作業管理

(1) 各作業について，どのような遅延リスクがあり，どのように遅延リスクを最小化するのかといった観点で，作業管理上のポイントを詳細化し，リスクと対策を具体的にチェックする。

（作業管理上のポイント）

- ・ 安全面：セル内作業（汚染・被ばく管理），セル外作業，作業員の力量，手順書の有無
- ・ 管理面：機器故障，予備品，工程管理

(2) ガラス固化技術開発施設(TVF)特有の固化セル内遠隔作業においては、安全確保の観点から特に考慮する項目を以下に示す。

① 固化セル内の動線確保，遠隔機器の干渉防止

作業エリアは，主に3つのエリア（固化セル南側，固化セル北側，解体場）に分類され，クレーン（南側と北側の2基），両腕型マニプレータ（南側と北側の2基），パワーマニプレータ（解体場の1基）等を用いて行う。

作業に使用する吊具等の動線を確保し，遠隔機器の干渉を防止するため，同一エリアで複数の作業及び同一機器による複数の作業は行わない計画とする。

② 作業体制（指揮命令系統）

2つの作業エリア（固化セル(南側と北側)と解体場）に分け，作業エリア毎に作業体制を組織して作業を実施する。

③ 作業員の力量

熔融炉更新や熔融炉解体等の作業に従事した高度な遠隔操作技術及び経験を有する作業員を中心に作業を進める。また，作業をとおしてOJTにより後進のスキルアップを図っていく。

### 3.3 熔融炉更新

3号熔融炉更新時期の前倒し，現行の2号熔融炉と同型炉を導入した場合の利害得失比較などを検討した。

- 3号熔融炉の選定した基本構造（円錐45°炉底形状）の妥当性を確認した。
- 熔融炉更新について，3号熔融炉は2号熔融炉とほぼ同じ基本構造とし，炉底形状については国内外の実績や最新の技術情報等を踏まえて円錐45度形状としており，平成29年度末までに実施する詳細評価を基に，3号熔融炉の炉底形状を判断することとした。
- 現行の2号熔融炉（四角錐45°炉底形状）と同型炉へ変更した場合，円錐45°炉底形状の3号熔融炉導入計画に対し作動試験完了時期は6ヶ月遅れる見込みであるが，円錐45°炉底形状の3号熔融炉導入計画では作動試験完了から更新時期まで2年間の予備期間を有しているため，平成36年度の更新時期に変更はない。

### 3.3.1 3号溶融炉更新計画

遠隔交換を含む溶融炉更新に係る以下の作業・操作訓練及び手順書整備については、3号溶融炉の作動試験（平成32年度予定）に合わせて実施する。

- 前回の更新作業に関わった経験者4名により手順書を見直す。また、前回の不具合や前回作業で実証した3次元計測方法による付帯配管の型取り等の実績を踏まえ手順書を整備する。
- 見直した手順書によりモックアップ試験棟（コールド施設）にて実機を用いた操作確認を行う。その際前回の更新において時間を要した据付時の位置調整については、モックアップ試験棟（コールド施設）にて調整方法の確認を行う。
- 施設内への搬入、セル内への搬入等、前回実績を反映した手順書を基に、操作手順、不具合防止のホールドポイントの確認をはじめ、吊バランス等、溶融炉の遠隔操作に係る確認を実施する。
- セル内への搬入・据付時の作業体制として、溶融炉更新の経験者を中心とした遠隔操作体制（約6名）を整備する。

### 3.3.2 3号溶融炉への更新を着実に進めるための対応策

#### (1) 更新計画策定に当たって実施した項目

##### ① 遠隔機器の故障防止

3号溶融炉更新に使用する固化セルクレーンや両腕型マニプレータ等の遠隔機器について、部品交換、点検整備（平成29～平成34年度）を行った後、溶融炉の更新に着手する計画とした。

##### ② 作業場所

他の固化セル内作業と作業場所が干渉しない工程とした。

#### (2) 今後実施する項目

##### ① 作業体制、作業員のスキル

###### ・遠隔操作

遠隔操作者14名のうち、溶融炉更新の経験者は4名である。経験者4名のうち2～4名を中心とした遠隔操作体制（約6名）を整備する。

他の遠隔作業と作業員が重複しない工程とし、必要な作業員（経験者4名のうち2～4名を中心とした約6名）を確保する。また、通常遠隔保守作業をとおして、OJTによる操作訓練により遠隔操作員のスキルの維持や向上を継続して図っていく。

###### ・特殊放射線作業

他の作業との工程調整により、遠隔治具の除染等に係る特殊放射線

作業員を増員する。

② 作業手順

前回の不具合や前回作業で実証した 3 次元計測方法による付帯配管の型取り等の実績を踏まえ手順書を整備する。

③ 不具合防止

不測の不具合が発生した場合、遅れを最小限に抑えられるよう、更新作業前までに交換手順等の事前準備を含めて予備品を準備する。

3.4 バックアップ等その他措置の検討（代替施設の建設要否の考え方）

代替施設として、第 2 ガラス固化技術開発施設の建設を検討した。

以下の技術的課題等による遅延リスクにより、第 2 ガラス固化技術開発施設新設については、ガラス固化処理開始時期が早くても平成 40 年度となる見込みであり、ガラス固化処理期間短縮のメリットはなく、新設に係る人的リソース分のデメリットが大きいと判断した。

- 設計期間の短縮を図っても、第 2 ガラス固化技術開発施設で高放射性廃液のガラス固化処理を開始できるのは平成 40 年度からである。また、初期トラブルにより、さらに遅れる可能性がある。
- 第 2 ガラス固化技術開発施設建設のためには熔融炉の運転経験を有した熟練者が必要であり、並行して熔融炉の運転を行うことを考慮すると運転要員確保等の遅延リスクにより、ガラス固化処理の開始が平成 40 年度よりさらに遅れる可能性が考えられる。

3.5 工程管理について

運転準備段階も含めて機構組織として計画管理を徹底し、12.5 年計画に遅れが生じる可能性が顕在化した場合には、原子力機構を挙げて速やかに対処できるようにする。

- 12.5 年計画を着実に進めていくため、課長は日単位、部長は週単位、センター長は月単位で工程管理を行ってきており、今後も継続していく。
- 工程の進捗状況は、適時、経営層と情報共有を図ってきており、今後も継続していく。
- 各工程管理において、特に、遅延リスクが大きい作業（カレット洗浄、熔融炉の更新等の固化セル内での遠隔作業等）の進捗状況を見ながら、計画全体への影響を判断していく。
- 12.5 年計画に遅れが生じる可能性が顕在化した場合は、課長、部長、センター長は対策を講じていく。

- 12.5年計画の変更の際は、廃止措置計画に記載した工程も変更となることから、廃止措置計画の変更手続きを実施する計画である。（部内で計画を策定し、その計画をセンター長が再処理施設安全専門委員会へ諮問し、その結果を確認するとともに核燃料サイクル工学研究所長へ報告する。核燃料サイクル工学研究所長は報告内容を確認し、理事長の承認を受ける。理事長は、承認に当たっては、中央安全審査・品質保証委員会に諮問する。）

## 添付書類

- 一 既に回収可能核燃料物質を再処理設備本体から取り出していることを明らかにする資料
- 二 廃止措置対象施設の敷地に係る図面及び廃止措置に係る工事作業区域図
- 三 廃止措置に伴う放射線被ばくの管理に関する説明書
- 四 廃止措置中の過失，機械又は装置の故障，浸水，地震，火災等があった場合に発生すると想定される事故の種類，程度，影響等に関する説明書
- 五 使用済燃料又は核燃料物質による汚染の分布とその評価方法に関する説明書
- 六 性能維持施設及びその性能並びにその性能を維持すべき期間に関する説明書
- 七 廃止措置に要する資金の額及びその調達計画に関する説明書
- 八 廃止措置の実施体制に関する説明書
- 九 品質保証計画に関する説明書
- 十 回収可能核燃料物質を再処理設備本体から取り出す工程に関する説明書
- 十一 特定廃液の固型化その他の処理の工程に関する説明書

## 添付書類 一

既に回収可能核燃料物質を再処理設備本体から取り出していることを明らかにする資料

現在、再処理設備本体には回収可能核燃料物質が残存している。

今後、平成 31 年度から平成 32 年度に工程洗浄を実施し、回収可能核燃料物質を再処理設備本体から取り出すことから、工程洗浄が終了した後、回収可能核燃料物質を再処理設備本体から取り出していることを明らかにする。



## 添付書類 二

廃止措置対象施設の敷地に係る図面及び廃止措置に係る工事作業  
区域図

廃止措置対象施設の敷地に係る図面及び廃止措置対象施設を図 2-1-1 に示す。

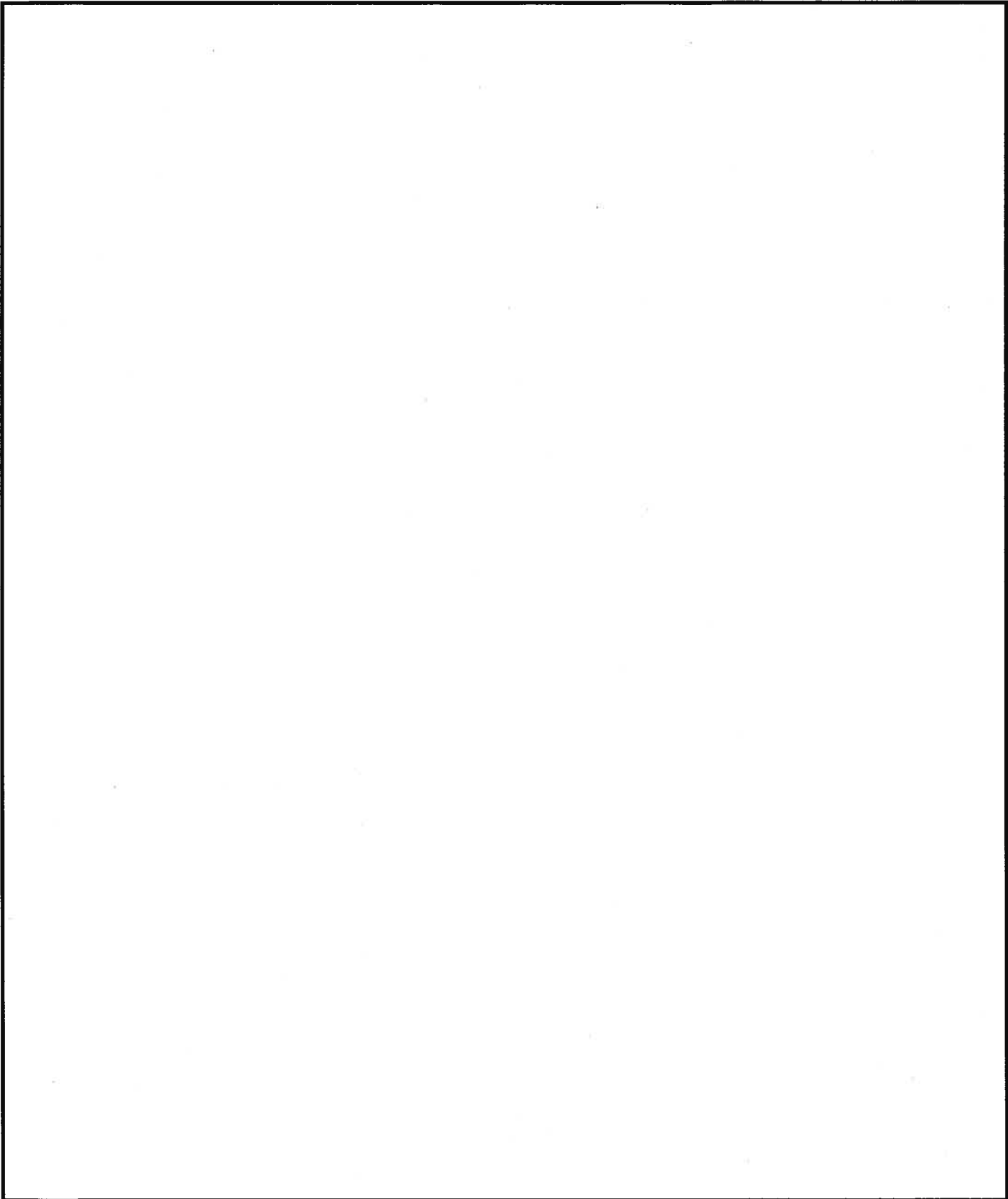


図 2-1-1 再処理施設の敷地及び廃止措置対象施設の配置図

## 添付書類 三

廃止措置に伴う放射線被ばくの管理に関する説明書

## 1 放射線管理

一般公衆に対する安全確保及び放射線業務従事者の放射線被ばく低減対策等を図るため、区域管理、施設内及び施設外の放射線モニタリング、被ばく管理、出入管理及び搬出物品管理等の放射線管理は、これまでと同様に、原子炉等規制法等の関係法令を遵守し、管理目標値等を定めた再処理施設保安規定に基づいて実施する。

また、「四. 廃止措置対象施設のうち解体の対象となる施設及びその解体の方法」に記載のとおり、過去のトラブル等の経験を十分踏まえた上で、放射性物質の施設内外への漏えい防止及び拡散防止対策、被ばく低減対策を講じる。

なお、放射線管理は、廃止措置対象施設の管理区域解除までの期間において実施し、その期間中、放射線管理に必要な設備・機器等を維持管理することとする。

### 1.1 作業環境の放射線管理

先行して廃止措置に着手する施設の解体準備期間においては、再処理の運転時から継続して安全確保上必要な機能を維持管理しつつ、主に工程洗浄、系統除染及び施設の汚染状況調査を実施することを計画しており、管理区域において解体作業は行わない。これらの作業は、これまでの維持管理において実施してきた同種作業であり、再処理施設の供用期間中と同様に再処理施設保安規定に基づき放射線管理を適切に行う。

先行して廃止措置に着手する施設の機器解体期間以降も同様の管理を行うこととするが、特別な管理を必要とする場合には、廃止措置計画に反映し廃止措置計画の変更認可を受ける。

#### (1) 線量率

管理区域内の線量率は、放射線業務従事者が頻繁に立ち入る場所について、定期的に線量率を測定し、異常のないことを確認する。

放射性廃棄物の移動又は特別な作業がある場合、その都度線量率を測定し、安全確保のために必要な措置を講じる。

#### (2) 表面汚染

放射線業務従事者が頻繁に立ち入る場所の管理区域内の床、機器等の放射性物質の表面密度は、定期的に定点をスマヤ法によって測定し、異常のないことを確認する。また、表面汚染の発生するおそれのある作業等を行う場合は、必要に応じて直接法を併用して汚染の管理を行う。

#### (3) 空気汚染

管理区域内の空気中の放射性物質の濃度は、ダストモニタ等によって作業中連続して監視する。また、空気汚染の発生するおそれのある作業等を

行う場合は、必要に応じて汚染拡大防止囲いを設置するとともに、可搬型ダストモニタを適宜配置し、作業環境の空气中放射性物質の濃度を連続監視する。

## 1.2 被ばく管理

作業を実施するに当たっては、事前に詳細な作業分析を行い、効率的な作業手順、放射線防護方法(防護具の使用等)、モニタリング方法等を決定し、放射線業務従事者の被ばくの低減を図る。

特殊放射線作業における個人の外部被ばくによる実効線量は、個人線量計等で測定する。内部被ばく線量は、必要に応じてホールボディカウンタ等により測定する。また、作業に当たっては放射線業務従事者の線量限度を超えないように管理する。

## 1.3 放射線業務従事者の出入り及び搬出物品の管理

### (1) 出入管理

放射線業務従事者に対しては、作業開始前に当該作業について指示及び教育訓練を行い、管理区域内遵守事項を徹底させ作業の安全を図る。

管理区域に立ち入るときは、個人線量計及び防護衣等の作業上必要な防護具を着用して作業を行う。また、管理区域から退出するときには、ハンドフットクロスモニタ等によって身体表面及び衣服の汚染検査を行い、放射線業務従事者の被ばく防護、管理区域外への汚染の拡大防止を図る。汚染が検出された場合は、汚染除去等必要な措置を行う。

### (2) 搬出物品管理

管理区域から物品を搬出するときには、放射性物質の表面密度を測定し、再処理施設保安規定に定める基準を超えた物品を持ち出さないよう管理する。

## 1.4 一時的な管理区域の設定及び解除

### (1) 一時的な管理区域の設定

管理区域以外の区域における空气中放射性物質濃度又は放射性物質の表面密度等が法令に定める値を超えるか、又は超えるおそれがある場合は、汚染拡大防止に必要な措置を講じた上で、対象区域を再処理施設保安規定に基づき一時的な管理区域として設定する。設定した一時的な管理区域は、壁、さく等の区画物によって区画するほか、標識を設けることによって明らかに他の場所と区別する等の措置を講じる。

### (2) 一時的な管理区域の解除

(1)で設定した一時的な管理区域の空气中放射性物質濃度又は放射性物質の表面密度等が法令で定める値以下であることを確認した場合は、解体状況等を考慮してその設定を解除する。

#### 1.5 周辺環境の放射線管理

排気モニタにて排気中の放射性物質の濃度を監視し、万一、放射性物質の放出を伴う異常が発生した場合には、敷地周辺の放射線測定、環境試料の採取・測定等を行う。

### 2 被ばく評価

先行して廃止措置に着手する施設での解体準備期間における放射線業務従事者及び公衆被ばく評価は、以下のとおりである。なお、先行して廃止措置に着手する施設の機器解体期間以降の被ばく評価については、解体準備期間に実施する施設の汚染状況の調査結果を踏まえた機器解体の工法及び手順に基づく被ばく評価を実施し、廃止措置計画を変更する。

また、先行して廃止措置に着手する施設以外の施設における廃止措置による被ばく評価についても、各施設の所期の目的を完了した時点で被ばく評価を実施し、廃止措置計画を変更する。

#### 2.1 放射線業務従事者の被ばく

先行して廃止措置に着手する施設での解体準備期間においては、再処理の運転時から継続して安全確保上必要な機能を維持管理しつつ、主に工程洗浄、系統除染及び施設の汚染状況調査を実施することを計画しており、原則として管理区域において解体作業は行わない。これらの作業は、これまでの維持管理において実施してきた同種作業であり、再処理施設の供用期間中と同様に再処理施設保安規定に基づき放射線管理を適切に行い、被ばく低減を図る。

#### 2.2 公衆の被ばく

先行して廃止措置に着手する施設での解体準備期間においては、工程洗浄及び系統除染を実施するが再処理運転中よりも放射性物質の取扱い量が少ないこと、原則として管理区域における解体作業は実施せず、汚染された機器の切断に伴う粉じんの舞い上がりはないことから、放射性気体廃棄物の放射エネルギーの増加はない。また、工程洗浄及び系統除染に伴い発生する放射性液体廃棄物は、ガラス固化処理等に伴い発生する放射性液体廃棄物とともに、放射能濃度に応じて適切な処理を行い、放射性液体廃棄物の放出量が再処理施設保安規定の値を超えないように管理する。

一方，解体準備に伴い発生する放射性固体廃棄物は，放射性廃棄物の廃棄施設に搬出し，既存の放射性廃棄物の貯蔵施設で再処理施設の供用期間中と同様に貯蔵容量以下で保管する。以上のことから，再処理事業指定申請書に記載している公衆被ばくの評価値に影響はない。



## 添付書類 四

廃止措置中の過失，機械又は装置の故障，浸水，地震，火災等があった場合に発生すると想定される事故の種類，程度，影響等に関する説明書

## 1. 基本方針

再処理施設の廃止措置期間中において、過失、機械又は装置の故障、浸水、地震、火災等があった場合に発生すると想定される事故(重大事故等、大規模損壊に係るものを含む。)に対して、設備、体制も含めて事故時対応が適切に実施され、できる限り事業所外への放射性物質の異常な水準の放出を抑制できることを確認する。

### 1.1 重大事故等に対して

- (1) 再処理施設においては、重大事故等に対処するために必要な以下の措置を講ずる。
  - ① 重大事故等の発生を防止するための措置
  - ② 当該重大事故等の拡大を防止するための措置
  - ③ 事業所外への放射性物質の異常な水準の放出を防止するための措置
- (2) 再処理施設において、重大事故等に対処する措置の有効性評価の目的は、以下のとおりである。
  - ① 重大事故等の発生を防止するために講ずる措置の妥当性の確認
  - ② 当該重大事故等の拡大を防止するために講ずる措置の妥当性の確認
  - ③ 事業所外への放射性物質の異常な水準の放出を防止するために講ずる措置の妥当性の確認
- (3) 重大事故等に対処する措置の有効性は、事業指定基準規則及びその解釈に基づき判断する。

### 1.2 大規模損壊に対して

大規模な自然災害又は故意による大型航空機の衝突その他のテロリズムによる再処理施設の大規模損壊が発生した場合における体制の整備に関し、以下の項目に関する手順書を整備するとともに、当該手順書に従って活動を行うための体制及び資機材を整備する。

- (1) 大規模損壊発生時における大規模な火災が発生した場合における消火活動に関すること。
- (2) 大規模損壊発生時における放射性物質及び放射線の放出を低減するための対策に関すること。

## 2. 事故の選定

想定される事故(重大事故等, 大規模損壊に至るものを含む。)は, 廃止措置の段階によって異なることから, 各段階で取り扱う放射性物質の核種, 濃度, 状態に応じて選定するものとする。

今後使用を継続する工程(回収可能核燃料物質を再処理設備本体から取り出すための工程洗浄において一時的に使用する工程を含む。)については, 事業指定申請書等で定めた事故対策を継続するとともに, 再処理維持基準規則を踏まえた事故対策の検討を進めることとし, 平成 29 年度末までに想定される事故の選定を実施し, その後, 廃止措置計画の変更申請を行う。

想定される事故の選定については, 再処理施設の事業指定申請書に記載している事故及び再処理規則において定義されている重大事故から, 発生し得る事故を抽出する。その際には, 地震, 津波等の想定事象に耐えられない設備の機能喪失を考慮するものとする。

また, 建家・構築物, 機器が損壊に至る大規模損壊の発生要因としては, 故意による大型航空機の衝突以外に大規模な自然災害が考えられることから, 想定を超える自然災害が発生し得る自然事象の選定を行う。なお, 大規模な損壊によりアクセス性及び作業環境が著しく低下することを考慮するものとする。

なお, 系統除染及び機器解体の工程で想定する事故については, その方法を定めた時点で選定する。

## 3. 事故の程度, 影響等

今後使用を継続する工程で想定される事故への対策の有効性評価及び影響評価の詳細については, 事故シナリオを策定した上で, 平成 30 年度末までに実施し, その後, 廃止措置計画の変更申請を行う。再処理施設では, 福島第一原子力発電所における事故を踏まえた緊急安全対策及び安全性に関する総合的評価等を実施してきている。これらを踏まえた事故影響等の概略, 優先して実施すべき工程については以下のとおり。

なお, 系統除染及び機器解体の工程で想定する事故への対策の有効性評価及び影響評価については, 別途, 事故選定及びシナリオ策定を行なった上で実施する。

### 3.1 過失

#### (1) 事故影響等の概略

性能維持施設は, 運転員の誤操作を防止するため, 配置, 区画, 識別表示, 施錠等の措置を講じているものの, 高放射性廃液等のリスクの高い放射性物質を保有する施設において, 運転員の誤操作により崩壊熱除去機能

及び水素掃気機能が停止する可能性があるが、警報等による検知後、運転員が手動で崩壊熱除去機能及び水素掃気機能を維持することができる。

## (2) 優先して実施すべき工程

高放射性廃液等のリスクの高い放射性物質を保有する施設において、過失に係る安全対策を平成 30 年度末までに整理する。

## 3.2 機械又は装置の故障

### (1) 事故影響等の概略

高放射性廃液等のリスクの高い放射性物質を保有する施設において、重要度の高い施設の動的機器の多くが多重化されているものの、一部(冷却系統の動的部分等)で多重化がなされておらず、単一故障により安全機能が失われる可能性があるが、単一故障による安全上重要な施設の同時損傷を考慮した場合でも、崩壊熱除去機能及び水素掃気機能を維持できるよう可搬型発電機<sup>\*1</sup>、可搬型空気圧縮機<sup>\*3</sup>及び可搬型給水設備<sup>\*1</sup>を配備している。

### (2) 優先して実施すべき工程

高放射性廃液等のリスクの高い放射性物質を保有する施設において、重要度の高い施設の動的機器のうち、一部多重化がなされていない設備について、対策の基本計画を取りまとめたうえで、平成 30 年 1 月頃までに設計の仕様を決定する。

## 3.3 浸水(津波)

### (1) 事故影響等の概略

高放射性廃液等のリスクの高い放射性物質を保有する建家の開口部には、暫定津波シミュレーションでの高放射性廃液貯蔵場(HAW)の浸水深さである T.P. +12.8mを超える高さである T.P. +14.4mまで浸水防止扉を設置<sup>\*1</sup>している。一方、高放射性廃液貯蔵場(HAW)に非常用電源を供給する第二中間開閉所及びガラス固化技術開発施設(TVF)開発棟に非常用電源を供給するガラス固化技術開発施設(TVF)管理棟については、T.P. +約 8~11 mまでの浸水防止対策を実施<sup>\*1</sup>しているものの、これを超える津波が襲来した場合に電源供給機能を維持できない可能性がある。このため、可搬型発電機を津波襲来のおそれのない高台(T.P. +約 18m)に配備しており、分離精製工場(MP)、プルトニウム転換技術開発施設(PCDF)、高放射性廃液貯蔵場(HAW)及びガラス固化技術開発施設(TVF) 開発棟の緊急電源接続盤を経由して、崩壊熱除去及び水素掃気機能を有する設備に給電できる対策<sup>\*1</sup>と

している。また、可搬型発電機から緊急電源接続盤までの給電ケーブルについては、既に敷設しているものの、不測の事態に備え予備ケーブルも配備している。さらに、非常用発電機用燃料貯蔵設備については、津波襲来のおそれのない高台に設置<sup>\*1</sup>しており、漂流物等により敷地内のアクセシビリティが低下した場合に備え、漂流物撤去用の重機も配備<sup>\*2</sup>している。

#### (2) 優先して実施すべき工程

高放射性廃液等のリスクの高い放射性物質を保有する建家については、現在実施している津波に対する影響評価結果を踏まえて、平成30年1月頃までに対策の基本計画を取りまとめる。

### 3.4 地震

#### (1) 事故影響等の概略

耐震重要施設の耐震性について、高放射性廃液等のリスクの高い放射性物質を保有する機器・配管系、それを内包するセル、建家は、これまで実施した暫定基準地震動に基づく評価から十分な安全裕度を有しており<sup>\*4</sup>、安全機能を確保できる見通しである。

一方、高放射性廃液貯蔵場(HAW)に非常用電源を供給する第二中間開閉所、ガラス固化技術開発施設(TVF)開発棟に非常用電源を供給するガラス固化技術開発施設(TVF)管理棟並びに蒸気及び水を供給する既存の設備については、基準地震動に対して基礎杭も含め耐震性が不足する見通しであるが、耐震補強対策をしなくても安全機能を確保できるよう可搬型給水設備<sup>\*1</sup>、可搬型蒸気供給設備及び可搬型発電機<sup>\*1</sup>を配備している。

#### (2) 優先して実施すべき工程

高放射性廃液貯蔵場(HAW)及びガラス固化技術開発施設(TVF)開発棟の周辺の地盤については、基準地震動により液状化が発生し、トレンチ等に影響を及ぼすおそれがあり、地盤改良等の対策を検討する必要がある。第二付属排気筒については、脚部を補強することで耐震Sクラスとしての耐震性を確保できる見通しである。主排気筒については、上位波及の観点から耐震補強が必要となる見込みである。これら耐震補強の仕様を平成30年3月頃までに検討する。

### 3.5 竜巻

#### (1) 事故影響等の概略

竜巻飛来物対策として、大きな影響を及ぼすおそれのある飛来物候補に対し、移設や固縛等の対策を行うことにより、高放射性廃液等のリスクの

高い放射性物質を保有する機器・配管系，それを内包するセルは，竜巻による損傷を防止できる見通しである。

また，屋上に設置している冷却設備については，設計飛来物により損傷する可能性があるが，竜巻防護対策(防護ネット等の設置)を施し，飛来物からの損傷を防ぐ場合，重量の増加により建家の耐震性が確保できない可能性があることから，可搬型給水設備を配備<sup>※1</sup>しており，高放射性廃液を取り扱う高放射性廃液貯蔵場(HAW)及びガラス固化技術開発施設(TVF) 開発棟の一次冷却系に給水<sup>※3</sup>することにより，崩壊熱除去機能を回復できる対策としている。さらに，貯槽内への直接注水，高放射性廃液のセル内漏えいを考慮したセル内への注水<sup>※3</sup>ができる対策としている。

## (2)優先して実施すべき工程

高放射性廃液等のリスクの高い放射性物質を保有する施設において，重要度の高い施設のうち，外壁付近に設置した一部の機器については，設計飛来物による外壁の破損及び窓の貫通に伴い，損傷する可能性があることから，竜巻飛来物衝突解析を踏まえて，平成29年10月頃までに建家開口部の飛来物防護設計の仕様を検討する。

## 3.6 火災等

### (1) 事故影響等の概略

高放射性廃液等のリスクの高い放射性物質を保有する施設において，重要度の高い施設の多くが多重化されているものの，同一区画内に狭い距離間隔で配置されている機器等があり，火災・溢水(没水や被水)の影響により多重化された設備の安全機能が同時に失われる可能性があるが，崩壊熱除去機能及び水素掃気機能を維持できるよう可搬型発電機<sup>※1</sup>，可搬型空気圧縮機<sup>※3</sup>及び可搬型給水設備<sup>※1</sup>を配備している。

### (2)優先して実施すべき工程

高放射性廃液等のリスクの高い放射性物質を保有する施設において，重要度の高い施設のうち，同一区画内の狭い距離間隔で多重化・配置されている設備については，火災・溢水(没水や被水)の影響により安全機能が同時に失われる可能性があることから，対策の基本計画を策定し，平成30年1月頃までに設計の仕様を決定する。

## 4. 設計，設備配備等のスケジュール

再処理維持基準規則を踏まえた安全対策の検討を進め，平成29年度末までの設計内容を踏まえて対策の可否を判断するとともに，再処理維持基準規

則を踏まえた安全対策の実施範囲及び実施内容を定め、その後、廃止措置計画の変更申請を行う。また、その内容を踏まえて詳細設計を進め、安全対策の詳細内容については、遅くとも平成31年度末までに定め、逐次廃止措置計画の変更申請を行う。その際、再処理維持基準規則により難い特別な事情があり、再処理維持基準規則を踏まえた安全対策を実施できない場合については、必要に応じて可搬型設備等の代替策も視野に入れ、安全機能の維持や回復を検討するとともに、その事情を明確にする。

設計、設備配備等のスケジュールに関する工程については、「十. 廃止措置の工程」の再処理維持基準規則を踏まえた主な安全対策に関する工程に示す。

## 5. 影響評価のスケジュール

事業指定基準規則等を踏まえて、今後使用を継続する工程で想定される事故に対する影響評価を平成30年度末までに実施する。影響評価のスケジュールについては、「十. 廃止措置の工程」の再処理維持基準規則を踏まえた主な安全対策に関する工程に示す。

なお、系統除染及び機器解体の工程で想定する事故への対策の有効性評価及び影響評価については、別途、事故選定及びシナリオ策定を行なった上で実施する。

## 6. 引用

- ※1 平成23年福島第一・第二原子力発電所等の事故を踏まえた再処理施設の緊急安全対策に係る実施状況報告について  
独立行政法人日本原子力研究開発機構 平成23年5月31日
- ※2 原子力発電所におけるシビアアクシデントへの対応に関する措置を踏まえた再処理施設における措置の実施状況報告書  
独立行政法人日本原子力研究開発機構 平成23年6月22日
- ※3 東京電力株式会社福島第一原子力発電所における事故を踏まえた東海再処理施設の安全性に関する総合的評価の結果について  
独立行政法人日本原子力研究開発機構 平成24年4月
- ※4 東海再処理施設の高放射性廃液の貯蔵リスク低減計画及び高放射性廃液のガラス固化処理に要する期間の短縮計画  
国立研究開発法人日本原子力研究開発機構 平成28年11月

## 添付書類 五

使用済燃料又は核燃料物質による汚染の分布とその評価方法に  
関する説明書



再処理施設においては、化学形態、物理形態の異なるウラン、プルトニウムや核分裂生成物の放射性物質が、機器内表面に付着し、再処理施設各工程に分散して存在しており、放射性物質の取扱いによって汚染が考えられる区域は、管理区域に設定し管理している。特に放射能濃度が高い放射性物質を内包する設備、機器等が設置されているレッド区域等は、比較的放射能レベルが高い汚染がある。

今後、適切な解体工法・手順及び一般公衆等の被ばく線量評価に資するため、再処理施設の特徴を考慮して残存する放射性物質の核種組成、放射エネルギー及び施設内分布を機器解体に着手するまでに評価する。

なお、使用済燃料又は核燃料物質による汚染の分布は、廃止措置を進める各段階において、汚染状況の調査等を実施して評価精度の向上を図っていく。

## 添付書類 六

性能維持施設及びその性能並びにその性能を維持すべき期間に  
関する説明書

再処理施設は、廃止措置期間中においても使用済燃料の貯蔵、放射性廃棄物の処理・貯蔵、核燃料物質の保管を継続して行う必要がある。これらの施設については当面の間、再処理運転時と同様に性能を維持する必要があることから、再処理運転時の施設定期自主検査の対象としていた設備及び緊急安全対策等として整備した設備、また、これらを含む系統を性能維持施設とする。廃止措置期間中に性能を維持すべき施設の維持管理を表 6-1-1 に示す。詳細な設備及び維持すべき期間については平成 29 年度末までに定め、その後、廃止措置計画の変更申請を行う。

表 6-1-1 性能維持施設の維持管理 (1/147)

設備名称等	燃料受入系扉	点検項目	要求される機能	維持すべき期間
分離精製工場 (MP)	貯蔵プール熱交換器	(1) シヤッタ扉(211-6, 7)とトラップ扉(211-8, 9)のインターロック機能を確認する。	<ul style="list-style-type: none"> <li>閉じ込めの機能</li> </ul>	分離精製工場の管理区域解除まで
		(2) トラップ扉(211-2)とトラップ扉(211-8, 9)のインターロック機能を確認する。		
		(3) トラップ扉(211-8, 9)とシヤッタ扉(211-6, 7), トラップ扉(211-2)のインターロック機能を確認する。		
ガラス固化技術開発施設 (TVF)	溶融炉	濃縮ウラン貯蔵プールの熱交換器に供給されるプール水の流量が 170m <sup>3</sup> /h 以上及び冷却水の流量が 200m <sup>3</sup> /h 以上であることを確認する。	<ul style="list-style-type: none"> <li>使用済燃料の貯蔵施設等</li> </ul>	使用済燃料の搬出が完了するまで
		予備貯蔵プールの熱交換器に供給されるプール水の流量が 170m <sup>3</sup> /h 以上及び冷却水の流量が 200m <sup>3</sup> /h 以上であることを確認する。		

表 6-1-1 性能維持施設の維持管理 (2/147)

設備名称等	点検項目	要求される機能	維持すべき期間
<p>分離精製工場 (MP)</p>	<p>建家及びセル換気系</p>	<p>通常電源時の送・排風機の起動順序を確認するとともに、建家内の負圧バランスが保たれ、また、排気系統に漏れ等がなく健全であること。</p> <p>非常電源時の送・排風機の起動順序を確認するとともに、建家内の負圧バランスが保たれ、また、排気系統に漏れ等がなく健全であること。</p> <p>排風機故障時の予備機への自動切替を確認するとともに、建家内の負圧バランスが保たれ、また、排気系統に漏れ等がなく健全であること。</p>	<p>・火災等による損傷の防止</p> <p>・閉じ込めの機能</p> <p>・換気</p> <p>分離精製工場の管理区域解除まで</p>
<p>高放射性廃液貯蔵場 (HAW)</p>	<p>建家及びセル換気系</p>	<p>通常電源時の送・排風機の起動順序を確認するとともに、建家内の負圧バランスが保たれ、また、排気系統に漏れ等がなく健全であること。</p> <p>非常電源時の送・排風機の起動順序を確認するとともに、建家内の負圧バランスが保たれ、また、排気系統に漏れ等がなく健全であること。</p> <p>排風機故障時の予備機への自動切替を確認するとともに、建家内の負圧バランスが保たれ、また、排気系統に漏れ等がなく健全であること。</p>	<p>・閉じ込めの機能</p> <p>・換気</p> <p>高放射性廃液貯蔵場の管理区域解除まで</p>

表 6-1-1 性能維持施設の維持管理 (3/147)

設備名称等	点検項目	要求される機能	維持すべき期間
<p>廃棄物処理場 (AAF)</p> <p>建家及びセル換気系</p>	<p>通常電源時の送・排風機の起動順序を確認するとともに、建家内の負圧バランスが保たれ、また、排気系統に漏れ等がなく健全であること。</p> <p>非常電源時の送・排風機の起動順序を確認するとともに、建家内の負圧バランスが保たれ、また、排気系統に漏れ等がなく健全であること。</p> <p>排風機故障時の予備機への自動切替を確認するとともに、建家内の負圧バランスが保たれ、また、排気系統に漏れ等がなく健全であること。</p>	<ul style="list-style-type: none"> <li>・火災等による損傷の防止</li> <li>・閉じ込めの機能</li> <li>・換気</li> </ul>	<p>廃棄物処理場の管理区域解除まで</p>
<p>分析所 (CB)</p> <p>建家及びセル換気系</p>	<p>通常電源時の送・排風機の起動順序を確認するとともに、建家内の負圧バランスが保たれ、また、排気系統に漏れ等がなく健全であること。</p> <p>非常電源時の送・排風機の起動順序を確認するとともに、建家内の負圧バランスが保たれ、また、排気系統に漏れ等がなく健全であること。</p> <p>排風機故障時の予備機への自動切替を確認するとともに、建家内の負圧バランスが保たれ、また、排気系統に漏れ等がなく健全であること。</p>	<ul style="list-style-type: none"> <li>・閉じ込めの機能</li> <li>・換気</li> </ul>	<p>分析所の管理区域解除まで</p>

表 6-1-1 性能維持施設の維持管理 (4/147)

設備名称等	設備名称等	点検項目	要求される機能	維持すべき期間
<p>第二低放射性廃液蒸発処理施設 (E)</p>	<p>建家及びセル換気系</p>	<p>通常電源時の送・排風機の起動順序を確認するとともに、建家内の負圧バランスが保たれた、また、排気系統に漏れ等がなく健全であること。                      非常電源時の送・排風機の起動順序を確認するとともに、建家内の負圧バランスが保たれた、また、排気系統に漏れ等がなく健全であること。                      排風機故障時の予備機への自動切替を確認するとともに、建家内の負圧バランスが保たれた、また、排気系統に漏れ等がなく健全であること。</p>	<ul style="list-style-type: none"> <li>・ 閉じ込めの機能</li> <li>・ 換気</li> </ul>	<p>第二低放射性廃液蒸発処理施設の管理区域解除まで</p>
<p>第三低放射性廃液蒸発処理施設 (Z)</p>	<p>建家及びセル換気系</p>	<p>通常電源時の送・排風機の起動順序を確認するとともに、建家内の負圧バランスが保たれた、また、排気系統に漏れ等がなく健全であること。                      非常電源時の送・排風機の起動順序を確認するとともに、建家内の負圧バランスが保たれた、また、排気系統に漏れ等がなく健全であること。                      排風機故障時の予備機への自動切替を確認するとともに、建家内の負圧バランスが保たれた、また、排気系統に漏れ等がなく健全であること。</p>	<ul style="list-style-type: none"> <li>・ 閉じ込めの機能</li> <li>・ 換気</li> </ul>	<p>第三低放射性廃液蒸発処理施設の管理区域解除まで</p>

表 6-1-1 性能維持施設の維持管理 (5/147)

設備名称等	点検項目	要求される機能	維持すべき期間
放出廃液油分除去施設 (C)	<p>通常電源時の送・排風機の起動順序を確認するとともに、建家内の負圧バランスが保たれ、また、排気系統に漏れ等がなく健全であること。</p> <p>非常電源時の送・排風機の起動順序を確認するとともに、建家内の負圧バランスが保たれ、また、排気系統に漏れ等がなく健全であること。</p> <p>排風機故障時の予備機への自動切替を確認するとともに、建家内の負圧バランスが保たれ、また、排気系統に漏れ等がなく健全であること。</p>	<ul style="list-style-type: none"> <li>・閉じ込めの機能</li> <li>・換気</li> </ul>	<p>放出廃液油分除去施設の管理区域解除まで</p>
廃溶媒貯蔵場 (WS)	<p>建家及びセル換気系</p>	<ul style="list-style-type: none"> <li>・火災等による損傷の防止</li> <li>・閉じ込めの機能</li> <li>・換気</li> </ul>	<p>廃溶媒貯蔵場の管理区域解除まで</p>



表 6-1-1 性能維持施設の維持管理 (6/147)

設備名称等	点検項目	要求される機能	維持すべき期間
<p>第二ラック貯蔵場 (LW2)</p> <p>建家及びセル換気系</p>	<p>通常電源時の送・排風機の起動順序を確認するとともに、建家内の負圧バランスが保たれ、また、排気系統に漏れ等がなく健全であること。</p> <p>非常電源時の送・排風機の起動順序を確認するとともに、建家内の負圧バランスが保たれ、また、排気系統に漏れ等がなく健全であること。</p> <p>排風機故障時の予備機への自動切替を確認するとともに、建家内の負圧バランスが保たれ、また、排気系統に漏れ等がなく健全であること。</p>	<p>閉じ込めの機能</p> <ul style="list-style-type: none"> <li>・換気</li> </ul>	<p>第二ラック貯蔵場の管理区域解除まで</p>
<p>ウラン脱硝施設 (DN)</p> <p>建家換気系</p>	<p>通常電源時の送・排風機の起動順序を確認するとともに、建家内の負圧バランスが保たれ、また、排気系統に漏れ等がなく健全であること。</p> <p>非常電源時の送・排風機の起動順序を確認するとともに、建家内の負圧バランスが保たれ、また、排気系統に漏れ等がなく健全であること。</p> <p>排風機故障時の予備機への自動切替を確認するとともに、建家内の負圧バランスが保たれ、また、排気系統に漏れ等がなく健全であること。</p>	<p>閉じ込めの機能</p> <ul style="list-style-type: none"> <li>・換気</li> </ul>	<p>ウラン脱硝施設の管理区域解除まで</p>

表 6-1-1 性能維持施設の維持管理 (7/147)

設備名称等	点検項目	要求される機能	維持すべき期間
焼却施設 (IF)	<p>建家換気系</p>	<p>通常電源時の送・排風機の起動順序を確認するとともに、建家内の負圧バランスが保たれ、また、排気系統に漏れ等がなく健全であること。</p> <p>非常電源時の送・排風機の起動順序を確認するとともに、建家内の負圧バランスが保たれ、また、排気系統に漏れ等がなく健全であること。</p> <p>排風機故障時の予備機への自動切替を確認するとともに、建家内の負圧バランスが保たれ、また、排気系統に漏れ等がなく健全であること。</p>	<p>焼却施設の管理区域解除まで</p>
第二高放射性固体廃棄物貯蔵施設 (2HASWS)	<p>建家及びセル換気系</p>	<p>通常電源時の送・排風機の起動順序を確認するとともに、建家内の負圧バランスが保たれ、また、排気系統に漏れ等がなく健全であること。</p> <p>非常電源時の送・排風機の起動順序を確認するとともに、建家内の負圧バランスが保たれ、また、排気系統に漏れ等がなく健全であること。</p> <p>排風機故障時の予備機への自動切替を確認するとともに、建家内の負圧バランスが保たれ、また、排気系統に漏れ等がなく健全であること。</p>	<p>第二高放射性固体廃棄物貯蔵施設の管理区域解除まで</p>

表 6-1-1 性能維持施設の維持管理 (8/147)

設備名称等	点検項目	要求される機能	維持すべき期間
<p>アスファルト固化処理施設 (ASP)</p>	<p>建家及びセル換気系</p>	<p>通常電源時の送・排風機の起動順序を確認するとともに、建家内の負圧バランスが保たれ、また、排気系統に漏れ等がなく健全であること。</p> <p>非常電源時の送・排風機の起動順序を確認するとともに、建家内の負圧バランスが保たれ、また、排気系統に漏れ等がなく健全であること。</p> <p>排風機故障時の予備機への自動切替を確認するとともに、建家内の負圧バランスが保たれ、また、排気系統に漏れ等がなく健全であること。</p>	<p>アスファルト固化処理施設の管理区域解除まで</p>
<p>アスファルト固化体貯蔵施設 (AS1)</p>	<p>建家及びセル換気系</p>	<p>通常電源時の送・排風機の起動順序を確認するとともに、建家内の負圧バランスが保たれ、また、排気系統に漏れ等がなく健全であること。</p> <p>非常電源時の送・排風機の起動順序を確認するとともに、建家内の負圧バランスが保たれ、また、排気系統に漏れ等がなく健全であること。</p> <p>排風機故障時の予備機への自動切替を確認するとともに、建家内の負圧バランスが保たれ、また、排気系統に漏れ等がなく健全であること。</p>	<p>アスファルト固化体貯蔵施設の管理区域解除まで</p>

表 6-1-1 性能維持施設の維持管理 (9/147)

設備名称等	点検項目	要求される機能	維持すべき期間
廃溶媒処理技術開発 設 (ST)	建家及びセル換気系 通常電源時の送・排風機の起動順序を確認す るとともに、建家内の負圧バランスが保たれ、ま た、排気系統に漏れ等がなく健全であること。 非常電源時の送・排風機の起動順序を確認す るとともに、建家内の負圧バランスが保たれ、ま た、排気系統に漏れ等がなく健全であること。 排風機故障時の予備機への自動切替を確認 するとともに、建家内の負圧バランスが保たれ、 また、排気系統に漏れ等がなく健全であること。	<ul style="list-style-type: none"> <li>・火災等による損傷の                              防止</li> <li>・閉じ込めの機能</li> <li>・換                              気</li> </ul>	廃溶媒処理技術開 発施設の管理区域 解除まで
低放射濃縮廃液貯蔵施 設 (LWSF)	建家及びセル換気系 通常電源時の送・排風機の起動順序を確認す るとともに、建家内の負圧バランスが保たれ、ま た、排気系統に漏れ等がなく健全であること。 非常電源時の送・排風機の起動順序を確認す るとともに、建家内の負圧バランスが保たれ、ま た、排気系統に漏れ等がなく健全であること。 排風機故障時の予備機への自動切替を確認 するとともに、建家内の負圧バランスが保たれ、 また、排気系統に漏れ等がなく健全であること。	<ul style="list-style-type: none"> <li>・閉じ込めの機能</li> <li>・換                              気</li> </ul>	低放射濃縮廃液貯 蔵施設の管理区域 解除まで

表 6-1-1 性能維持施設の維持管理 (10/147)

設備名称等	セル換気系	点検項目	要求される機能	維持すべき期間
高放射性固体廃棄物貯蔵庫 (HASWS)	セル換気系	排風機故障時の予備機への自動切替を確認するとともに、建家内の負圧バランスが保たれ、また、排気系統に漏れ等がなく健全であること。	<ul style="list-style-type: none"> <li>・閉じ込めの機能</li> <li>・換気</li> </ul>	高放射性固体廃棄物貯蔵庫の管理区域解除まで
第二アスファルト固化体貯蔵施設 (AS2)	建家及びセル換気系	<p>通常電源時の送・排風機の起動順序を確認するとともに、建家内の負圧バランスが保たれ、また、排気系統に漏れ等がなく健全であること。</p> <p>排風機故障時の予備機への自動切替を確認するとともに、建家内の負圧バランスが保たれ、また、排気系統に漏れ等がなく健全であること。</p>	<ul style="list-style-type: none"> <li>・閉じ込めの機能</li> <li>・換気</li> </ul>	第二アスファルト固化体貯蔵施設の管理区域解除まで

表 6-1-1 性能維持施設の維持管理 (11/147)

設備名称等	点検項目	要求される機能	維持すべき期間
<p>ガラス固化技術開発 設 (TVF)</p>	<p>建家及びセル換気系</p>	<p>通常電源時の送・排風機の起動順序を確認するとともに、建家内の負圧バランスが保たれ、また、排気系統に漏れ等がなく健全であること。</p> <p>非常電源時の送・排風機の起動順序を確認するとともに、建家内の負圧バランスが保たれ、また、排気系統に漏れ等がなく健全であること。</p> <p>排風機故障時の予備機への自動切替を確認するとともに、建家内の負圧バランスが保たれ、また、排気系統に漏れ等がなく健全であること。</p>	<p>ガラス固化技術開発施設の管理区域解除まで</p>

表 6-1-1 性能維持施設の維持管理 (12/147)

設備名称等	設備名称等	点 検 項 目	要求される機能	維持すべき期間
<p>プルトニウム転換技術 開発施設 (PCDF)</p>	<p>建家及びセル換気系</p>	<p>通常電源時の送・排風機の起動順序を確認するとともに、建家内の負圧バランスが保たれ、また、排気系統に漏れ等がなく健全であること。 非常電源時の送・排風機の起動順序を確認するとともに、建家内の負圧バランスが保たれ、また、排気系統に漏れ等がなく健全であること。 排風機故障時の予備機への自動切替を確認するとともに、建家内の負圧バランスが保たれ、また、排気系統に漏れ等がなく健全であること。</p>	<ul style="list-style-type: none"> <li>・ 閉じ込めの機能</li> <li>・ 換気</li> </ul>	<p>プルトニウム転換 技術開発施設の管 理区域解除まで</p>
<p>クリプトン回収技術開 発施設 (Kr)</p>	<p>建家及びセル換気系</p>	<p>通常電源時の送・排風機の起動順序を確認するとともに、建家内の負圧バランスが保たれ、また、排気系統に漏れ等がなく健全であること。 非常電源時の送・排風機の起動順序を確認するとともに、建家内の負圧バランスが保たれ、また、排気系統に漏れ等がなく健全であること。 排風機故障時の予備機への自動切替を確認するとともに、建家内の負圧バランスが保たれ、また、排気系統に漏れ等がなく健全であること。</p>	<ul style="list-style-type: none"> <li>・ 閉じ込めの機能</li> <li>・ 換気</li> </ul>	<p>クリプトン回収技 術開発施設の管 理区域解除まで</p>

表 6-1-1 性能維持施設の維持管理 (13/147)

設備名称等		点検項目	要求される機能	維持すべき期間
高放射性廃液貯蔵場 (HAW)	空気圧縮機	吐出圧力が設定値内 (0.50～0.88 MPaGauge) であること。	<ul style="list-style-type: none"> <li>計測制御系統施設</li> </ul>	高放射性廃液貯蔵場の管理区域解除まで
ユーティリティ施設 (UC)	空気圧縮機	吐出圧力が 0.70 MPaGauge 以上であること。	<ul style="list-style-type: none"> <li>火災等による損傷の防止</li> <li>計測制御系統施設</li> </ul>	供給先の建家の管理区域解除まで
焼却施設 (IF)	空気圧縮機	空気圧縮機の容量 (吐出圧力) が設定値内 (0.50～0.68 MPaGauge) であること。	<ul style="list-style-type: none"> <li>計測制御系統施設</li> </ul>	焼却施設の管理区域解除まで
第二高放射性固体廃棄物貯蔵施設 (2HASWS)	空気圧縮機	空気圧縮機の容量 (吐出圧力) が設定値内 (0.50～0.68 MPaGauge) であること。	<ul style="list-style-type: none"> <li>計測制御系統施設</li> </ul>	第二高放射性固体廃棄物貯蔵施設の管理区域解除まで
第二アスファルト固化体貯蔵施設 (AS2)	空気圧縮機	空気圧縮機の容量 (吐出圧力) が設定値内 (0.50～0.68 MPaGauge) であること。	<ul style="list-style-type: none"> <li>計測制御系統施設</li> </ul>	第二アスファルト固化体貯蔵施設の管理区域解除まで



表 6-1-1 性能維持施設の維持管理 (14/147)

設備名称等	点検項目	要求される機能	維持すべき期間
ガラス固化技術開発施設 (TVF)	空気圧縮機の容量(吐出圧力)が設定値内(0.40~0.68 MPaGauge)であること。	<ul style="list-style-type: none"> <li>火災等による損傷の防止</li> <li>計測制御系統施設</li> </ul>	ガラス固化技術開発施設の管理区域解除まで
プルトニウム転換技術開発施設 (PCDF)	空気圧縮機の容量(吐出圧力)が設定値内(0.50~0.68 MPaGauge)であること。	<ul style="list-style-type: none"> <li>火災等による損傷の防止</li> <li>計測制御系統施設</li> </ul>	プルトニウム転換技術開発施設の管理区域解除まで
クリプトン回収技術開発施設 (Kr)	空気圧縮機の容量(吐出圧力)が設定値内(0.50~0.88 MPaGauge)であること。	<ul style="list-style-type: none"> <li>計測制御系統施設</li> </ul>	クリプトン回収技術開発施設の管理区域解除まで

表 6-1-1 性能維持施設の維持管理 (15/147)

設備名称等		点検項目		要求される機能	維持すべき期間
分離精製工場 (MP)	プラトニウム溶液蒸発 缶 冷水設備 用ポンプ	液面制御装置の機能を確認。		<ul style="list-style-type: none"> <li>核燃料物質の臨界防 止</li> <li>その他 (冷却機能)</li> </ul>	系統除染が完了す るまで
		284P101	ポンプの容量(約 80 m <sup>3</sup> /h)に対応した締切圧		
		284P102	力(0.74 MPaGauge)以上であること。		
資材庫	浄水設備 用ポンプ	585P10	ポンプの容量(約 170 m <sup>3</sup> /h)に対応した締切圧 力(736 kPaGauge)以上であること。	<ul style="list-style-type: none"> <li>火災等による損傷の 防止</li> </ul>	全ての建家の管理 区域解除まで
		585P11	ポンプの容量(約 170 m <sup>3</sup> /h)に対応した締切圧 力(727 kPaGauge)以上であること。		
		585P12	ポンプの容量(約 170 m <sup>3</sup> /h)に対応した締切圧 力(736 kPaGauge)以上であること。		
ユーテリイ施設 (UC)	冷却水供 給ポンプ	583P141, 583P142, 583P143	ポンプの容量 1100 m <sup>3</sup> /h/2 基以上であること。	<ul style="list-style-type: none"> <li>その他 (冷却機能)</li> </ul>	系統除染が完了す るまで
		272P8160			
		272P8161			
高放射性廃液貯蔵場 (HAW)	冷却水設 備プロセ ス用ポン プ	272P8162	ポンプの容量(約 200 m <sup>3</sup> /h)に対応した締切圧 力(0.50 MPaGauge)以上であること。	<ul style="list-style-type: none"> <li>その他 (冷却機能)</li> </ul>	系統除染が完了す るまで
		272P8163			

表 6-1-1 性能維持施設の維持管理 (16/147)

設備名称等		点検項目		要求される機能	維持すべき期間
高放射性廃液貯蔵場 (HAW)	冷水設備	272P901	ポンプの容量(約 3.5 m <sup>3</sup> /h)に対応した締切圧	<ul style="list-style-type: none"> <li>・その他 (冷却機能)</li> </ul>	系統除染が完了するまで
		272P911	力(0.22 MPaGauge)以上であること。		
	用ポンプ	272P921	ポンプの容量(約 15 m <sup>3</sup> /h)に対応した締切圧		
		272P931	力(0.34 MPaGauge)以上であること。		
中央運転管理室	蒸気設備		蒸気圧力(1.76 MPaGauge以内)を維持し、ボイラ本体から著しい漏えいがないこと。	<ul style="list-style-type: none"> <li>・閉じ込めの機能</li> </ul>	系統除染が完了するまで
ガラス固化技術開発 設 (TVF)	保管ピット		排気風量が 60.0 × 10 <sup>3</sup> m <sup>3</sup> /h 以上であること。	<ul style="list-style-type: none"> <li>・保管廃棄施設</li> </ul>	ガラス固化技術開発施設の管理区域解除まで
		冷却塔	G83H10 G83H20	冷却塔出口の冷却水流量が 195 m <sup>3</sup> /h 以上であること。	<ul style="list-style-type: none"> <li>・その他 (冷却機能)</li> </ul>

表 6-1-1 性能維持施設の維持管理 (17/147)

設備名称等	点検項目	要求される機能	維持すべき期間
ガラス固化技術開発棟	<p>建家・構築物</p> <p>建家及び構築物の機能・性能に影響を与える有害なき裂, 剝離などが無いこと。</p>	<ul style="list-style-type: none"> <li>・地震による損傷の防止</li> <li>・津波による損傷の防止</li> <li>・閉じ込めの機能</li> <li>・遮蔽</li> </ul>	<p>ガラス固化技術開発施設の管理区域解除まで</p>
ガラス固化技術管理棟		<ul style="list-style-type: none"> <li>・地震による損傷の防止</li> <li>・津波による損傷の防止</li> <li>・遮蔽</li> </ul>	
第二付属排気筒		<ul style="list-style-type: none"> <li>・地震による損傷の防止</li> <li>・廃棄施設</li> </ul>	
クリプトン回収技術開発施設 (Kr)		<ul style="list-style-type: none"> <li>・地震による損傷の防止</li> <li>・閉じ込めの機能</li> <li>・遮蔽</li> </ul>	

表 6-1-1 性能維持施設の維持管理 (18/147)

設備名称等	点検項目	要求される機能	維持すべき期間
高放射性廃液貯蔵場 (HAW)	建家及び構築物の機能・性能に影響を与える有害なき裂, 剝離などが無いこと。	<ul style="list-style-type: none"> <li>・地震による損傷の防止</li> <li>・津波による損傷の防止</li> <li>・閉じ込めの機能</li> <li>・遮蔽</li> </ul>	高放射性廃液貯蔵場の管理区域解除まで
ウラン脱硝施設 (DN)		<ul style="list-style-type: none"> <li>・地震による損傷の防止</li> <li>・閉じ込めの機能</li> <li>・遮蔽</li> </ul>	ウラン脱硝施設の管理区域解除まで
ウラン貯蔵所 (U03)		<ul style="list-style-type: none"> <li>・地震による損傷の防止</li> <li>・遮蔽</li> </ul>	ウラン貯蔵所の管理区域解除まで
第二ウラン貯蔵所 (2U03)		<ul style="list-style-type: none"> <li>・地震による損傷の防止</li> <li>・遮蔽</li> </ul>	第二ウラン貯蔵所の管理区域解除まで

表 6-1-1 性能維持施設の維持管理 (19/147)

設備名称等	点検項目	要求される機能	維持すべき期間
第三ウラン貯蔵所 (3U03)	建家及び構築物の機能・性能に影響を与える有害なき裂, 剝離などが無いこと。  建家・構築物	<ul style="list-style-type: none"> <li>•地震による損傷の防止</li> <li>•遮蔽</li> </ul>	第三ウラン貯蔵所の管理区域解除まで
プルトニウム転換技術開発施設 (PCDF)		<ul style="list-style-type: none"> <li>•地震による損傷の防止</li> <li>•津波による損傷の防止</li> <li>•閉じ込めの機能</li> <li>•遮蔽</li> </ul>	プルトニウム転換技術開発施設の管理区域解除まで
除染場 (DS)		<ul style="list-style-type: none"> <li>•地震による損傷の防止</li> <li>•閉じ込めの機能</li> <li>•遮蔽</li> </ul>	除染場の管理区域解除まで

表 6-1-1 性能維持施設の維持管理 (20/147)

設備名称等	点検項目	要求される機能	維持すべき期間
分離精製工場 (MP)	建家・構築物 建家及び構築物の機能・性能に影響を与える有害なき裂, 剝離などが無いこと。	<ul style="list-style-type: none"> <li>•地震による損傷の防止</li> <li>•津波による損傷の防止</li> <li>•閉じ込めの機能</li> <li>•遮蔽</li> </ul>	分離精製工場の管理区域解除まで
分析所 (CB)		<ul style="list-style-type: none"> <li>•地震による損傷の防止</li> <li>•閉じ込めの機能</li> <li>•遮蔽</li> </ul>	分析所の管理区域解除まで
ユーティリティ施設 (UC)		<ul style="list-style-type: none"> <li>•地震による損傷の防止</li> </ul>	供給先の建家の管理区域解除まで
資材庫		<ul style="list-style-type: none"> <li>•地震による損傷の防止</li> </ul>	供給先の建家の管理区域解除まで
主排気筒		<ul style="list-style-type: none"> <li>•地震による損傷の防止</li> <li>•廃棄施設</li> </ul>	排気元の建家の管理区域解除まで

表 6-1-1 性能維持施設の維持管理 (21/147)

設備名称等	点検項目	要求される機能	維持すべき期間
高放射性固体廃棄物貯蔵庫 (HASWS)	<p>建家及び構築物の機能・性能に影響を与える有害なき裂, 剝離などが無いこと。</p> <p>建家・構築物</p>	<ul style="list-style-type: none"> <li>地震による損傷の防止</li> <li>閉じ込めの機能</li> <li>遮蔽</li> </ul>	高放射性固体廃棄物貯蔵庫の管理区域解除まで
第二高放射性固体廃棄物貯蔵施設 (2HASWS)		<ul style="list-style-type: none"> <li>地震による損傷の防止</li> <li>閉じ込めの機能</li> <li>遮蔽</li> </ul>	第二高放射性固体廃棄物貯蔵施設の管理区域解除まで
アスファルト固化処理施設 (ASP)		<ul style="list-style-type: none"> <li>地震による損傷の防止</li> <li>閉じ込めの機能</li> <li>遮蔽</li> </ul>	アスファルト固化処理施設の管理区域解除まで
アスファルト固化体貯蔵施設 (AS1)		<ul style="list-style-type: none"> <li>地震による損傷の防止</li> <li>閉じ込めの機能</li> <li>遮蔽</li> </ul>	アスファルト固化体貯蔵施設の管理区域解除まで



表 6-1-1 性能維持施設の維持管理 (22/147)

設備名称等	点 検 項 目	要求される機能	維持すべき期間
第二アスファルト固化体貯蔵施設 (AS2)	建家及び構築物の機能・性能に影響を与える有害なき裂, 剝離などが無いこと。	・地震による損傷の防止 ・閉じ込めの機能 ・遮蔽	第二アスファルト固化体貯蔵施設の管理区域解除まで
第一低放射性固体廃棄物貯蔵場 (1LASWS)		・地震による損傷の防止 ・遮蔽	第一低放射性固体廃棄物貯蔵場の管理区域解除まで
第二低放射性固体廃棄物貯蔵場 (2LASWS)		・地震による損傷の防止 ・遮蔽	第二低放射性固体廃棄物貯蔵場の管理区域解除まで
廃棄物処理場 (AAF)		・地震による損傷の防止 ・閉じ込めの機能 ・遮蔽	廃棄物処理場の管理区域解除まで

表 6-1-1 性能維持施設の維持管理 (23/147)

設備名称等	点検項目	要求される機能	維持すべき期間	
第二低放射性廃液蒸発処理施設 (E)	建家及び構築物の機能・性能に影響を与える有害なき裂, 剝離などが無いこと。	・地震による損傷の防止 ・閉じ込めの機能 ・遮蔽	第二低放射性廃液蒸発処理施設の管理区域解除まで	
第三低放射性廃液蒸発処理施設 (Z)		・地震による損傷の防止 ・閉じ込めの機能 ・遮蔽	第三低放射性廃液蒸発処理施設の管理区域解除まで	
放出廃液油分除去施設 (C)		建家・構築物	・地震による損傷の防止 ・閉じ込めの機能 ・遮蔽	放出廃液油分除去施設の管理区域解除まで
廃溶媒処理技術開発施設 (ST)			・地震による損傷の防止 ・閉じ込めの機能 ・遮蔽	廃溶媒処理技術開発施設の管理区域解除まで

表 6-1-1 性能維持施設の維持管理 (24/147)

設備名称等	点検項目	要求される機能	維持すべき期間
低放射性濃縮廃液貯蔵施設 (LWSF)		<ul style="list-style-type: none"> <li>・地震による損傷の防止</li> <li>・閉じ込めの機能</li> <li>・遮蔽</li> </ul>	低放射性濃縮廃液貯蔵施設の管理区域解除まで
廃溶媒貯蔵場 (WS)	<p>建家及び構築物の機能・性能に影響を与える有害なき裂, 剝離などが無いこと。</p>	<ul style="list-style-type: none"> <li>・地震による損傷の防止</li> <li>・閉じ込めの機能</li> <li>・遮蔽</li> </ul>	廃溶媒貯蔵場の管理区域解除まで
スラッジ貯蔵場 (LW)	建家・構築物	<ul style="list-style-type: none"> <li>・地震による損傷の防止</li> <li>・閉じ込めの機能</li> <li>・遮蔽</li> </ul>	スラッジ貯蔵場の管理区域解除まで
第二スラッジ貯蔵場 (LW2)		<ul style="list-style-type: none"> <li>・地震による損傷の防止</li> <li>・閉じ込めの機能</li> <li>・遮蔽</li> </ul>	第二スラッジ貯蔵場の管理区域解除まで

表 6-1-1 性能維持施設の維持管理 (25/147)

設備名称等	点検項目	要求される機能	維持すべき期間
焼却施設 (IF)	建家及び構築物の機能・性能に影響を与える有害なき裂, 剝離などが無いこと。 建家・構築物	<ul style="list-style-type: none"> <li>・地震による損傷の防止</li> <li>・閉じ込めの機能</li> <li>・遮蔽</li> </ul>	焼却施設の管理区域解除まで
第一付属排気筒		<ul style="list-style-type: none"> <li>・地震による損傷の防止</li> <li>・廃棄施設</li> </ul>	排気元の建家の管理区域解除まで
中間開閉所		<ul style="list-style-type: none"> <li>・地震による損傷の防止</li> <li>・津波による損傷の防止</li> </ul>	供給先の建家の管理区域解除まで
第二中間開閉所		<ul style="list-style-type: none"> <li>・地震による損傷の防止</li> <li>・津波による損傷の防止</li> </ul>	供給先の建家の管理区域解除まで
排水モニタ室		<ul style="list-style-type: none"> <li>・地震による損傷の防止</li> </ul>	全ての建家の管理区域解除まで

表 6-1-1 性能維持施設の維持管理 (26/147)

設備名称等		点検項目	要求される機能	維持すべき期間
分離精製工場 (MP)	MP-9	(1) 浸水防止扉等に有害な傷, 損傷及び変形等がないこと。 (2) 浸水防止扉の水密ゴムパッキンに有害な傷, 変形, 劣化がないこと。 (3) 浸水防止扉を開閉させ, 容易に開閉できること。	・津波による損傷の防止	分離精製工場の管理区域解除まで
	MP-10			
	MP-11			
	MP-14			
	MP-15			
	MP-16			
	MP-7			
	MP-2			
	MP-17			
	MP-18			
	MP-19			
	MP-23			
	MP-1			
MP-22				
MP-3				

表 6-1-1 性能維持施設の維持管理 (27/147)

設備名称等		点検項目	要求される機能	維持すべき期間
分離精製工場 (MP)	ハッチ扉	MP-8	(1) ハッチ扉に有害な傷, 損傷及び変形等がないこと。 (2) ハッチ扉のゴムパッキンに有害な傷, 損傷及び劣化等のないこと, 固定ボルトの欠損, 落下がないこと。 (3) 開閉に要する吊り具 (フック, アイボルト等) が健全であること。	・津波による損傷の防止  分離精製工場の管理区域解除まで
		MP-32		
		MP-12 MP-13 MP-6		
	閉止板	MP-30	(1) 閉止板に有害な傷, 損傷及び変形等がないこと。 (2) 閉止板と躯体壁のコーキング材に剝離, 劣化等のないこと, 固定ボルトの欠損, 落下のないこと。	
		MP-4		
		MP-5		
		MP-20		
		MP-24		

表 6-1-1 性能維持施設の維持管理 (28/147)

設備名称等		点 検 項 目	要求される機能	維持すべき期間
分離精製工場 (MP)	閉止板	MP-25 MP-26 MP-27 MP-28 MP-29	(1) 閉止板に有害な傷, 損傷及び変形等がないこと。 (2) 閉止板と躯体壁のコーキング材に剥離, 劣化等のないこと, 固定ボルトの欠損, 落下のないこと。	・津波による損傷の防止  分離精製工場の管理区域解除まで
	その他, 延長ダクト等の浸水防止設備	MP-21 MP-31	(1) 浸水防止設備(延長ダクト等)に有害な傷, 損傷, 変形等がないこと。 (2) 浸水防止設備(延長ダクト等)の付属品(固定ボルト等)に欠損, 落下等がないこと。	

表 6-1-1 性能維持施設の維持管理 (29/147)

設備名称等		点検項目	要求される機能	維持すべき期間
高放射性廃液貯蔵場 (HAW)	浸水防止扉	(1) 浸水防止扉等に有害な傷, 損傷及び変形等がないこと。 (2) 浸水防止扉の水密ゴムパッキンに有害な傷, 変形, 劣化がないこと。 (3) 浸水防止扉を開閉させ, 容易に開閉できること。	・津波による損傷の防止	高放射性廃液貯蔵場の管理区域解除まで
	閉止板 (盾式角落し)	(1) 盾に有害な傷, 損傷及び変形等がないこと。 (2) 支柱に有害な傷, 損傷及び変形等がないこと。		



表 6-1-1 性能維持施設の維持管理 (30/147)

設備名称等		点 検 項 目	要求される機能	維持すべき期間
ブルトニウム転換 開発施設 (PCDF)	浸水防止扉	PCDF-1 PCDF-2 PCDF-5 PCDF-6 PCDF-7 (1) 浸水防止扉等に有害な傷, 損傷及び変形等がないこと。 (2) 浸水防止扉の水密ゴムパッキンに有害な傷, 変形, 劣化がないこと。 (3) 浸水防止扉を開閉させ, 容易に開閉できること。	・津波による損傷の防止	ブルトニウム転換 技術開発施設の管 理区域解除まで
	ハッチ扉	(1) ハッチ扉に有害な傷, 損傷及び変形等がないこと。 (2) ハッチ扉のゴムパッキンに有害な傷, 損傷及び劣化等のないこと, 固定ボルトの欠損, 落下のないこと。 (3) 開閉に要する吊り具 (フック, アイボルト等) が健全であること。		
	その他, 延長ダクト等の浸水防止設備	(1) 浸水防止設備(延長ダクト等)に有害な傷, 損傷, 変形等がないこと。 (2) 浸水防止設備(延長ダクト等)の付属品(固定ボルト等)に欠損, 落下等がないこと。		
	PCDF-3			

表 6-1-1 性能維持施設の維持管理 (31/147)

設備名称等	点検項目	要求される機能	維持すべき期間
<p>ガラス固化技術開発施設 (TVF)</p>	<p>開発棟 1 (電動) 開発棟 2 開発棟 3 開発棟 4 (電動) 開発棟 6 開発棟 7 開発棟 10 管理棟 1 管理棟 3 (電動) 管理棟 5 管理棟 8 (横引)</p> <p>浸水防止扉</p>	<p>(1) 浸水防止扉等に有害な傷, 損傷及び変形等がないこと。 (2) 浸水防止扉の水密ゴムパッキンに有害な傷, 変形, 劣化がないこと。 (3) 浸水防止扉を開閉させ, 容易に開閉できること。</p> <p>・津波による損傷の防止</p>	<p>ガラス固化技術開発施設の管理区域解除まで</p>

表 6-1-1 性能維持施設の維持管理 (32/147)

設備名称等		点 検 項 目	要求される機能	維持すべき期間
ガラス固化技術開発施設 (TVF)	閉止板	開発棟 9 開発棟 16 開発棟 17 管理棟 2 管理棟 7 (1) 閉止板に有害な傷, 損傷及び変形等がないこと。 (2) 閉止板固定ボルトの欠損, 落下のないこと。	・津波による損傷の防止	ガラス固化技術開発施設の管理区域解除まで
	閉止板 (盾式角落し)	開発棟 11 開発棟 12 開発棟 13 開発棟 14 (1) 盾に有害な傷, 損傷及び変形等がないこと。 (2) 支柱に有害な傷, 損傷及び変形等がないこと。		
	その他, 延長ダクト等の浸水防止設備	開発棟 5 開発棟 8 開発棟 15 管理棟 4 管理棟 6 (1) 浸水防止設備 (延長ダクト等) に有害な傷, 損傷, 変形等がないこと。 (2) 浸水防止設備 (延長ダクト等) の付属品 (固定ボルト等) に欠損, 落下等がないこと。		

表 6-1-1 性能維持施設の維持管理 (33/147)

設備名称等		点検項目	要求される機能	維持すべき期間
分析所 (CB)	浸水防止扉	CB-1	(1) 浸水防止扉等に有害な傷, 損傷及び変形等がないこと。 (2) 浸水防止扉の水密ゴムパッキンに有害な傷, 変形, 劣化がないこと。 (3) 浸水防止扉を開閉させ, 容易に開閉できること。	・津波による損傷の防止  分析所の管理区域 解除まで
		CB-5		
		CB-2 CB-4		
	ハッチ扉	CB-3	(1) ハッチ扉に有害な傷, 損傷及び変形等がないこと。 (2) ハッチ扉のゴムパッキンに有害な傷, 損傷及び劣化等のないこと, 固定ボルトの欠損, 落下がないこと。 (3) 開閉に要する吊り具 (フック, アイボルト等) が健全であること。	
		CB-6	(1) 閉止板に有害な傷, 損傷及び変形等がないこと。 (2) 閉止板と躯体壁のコーキング材に剥離, 劣化等のないこと, 固定ボルトの欠損, 落下のないこと。	
		CB-7		
	CB-8			

表 6-1-1 性能維持施設の維持管理 (34/147)

設備名称等		点検項目	要求される機能	維持すべき期間	
中間開閉所	浸水防止扉	中開-扉 1	(1) 扉等に有害な傷, 損傷及び変形等がないこと。 (2) 扉の水密ゴムパッキンに有害な傷, 変形, 劣化がないこと。 (3) 扉を開閉させ, 容易に開閉できること。		
		中開-扉 2			
		中開-扉 3			
		中開-扉 4			
		中開-扉 5			
	閉止板	中開-壁 1	(1) 閉止板に有害な傷, 損傷及び変形等がないこと。 (2) 閉止板と躯体壁のコーキング材に剥離, 劣化等のないこと, 固定ボルトの欠損, 落下のないこと。	・津波による損傷の防止	供給先の建家の管理区域解除まで
		中開-壁 2			
		中開-壁 3			
		中開-壁 4			
		中開-窓 1			
中開-窓 2					
中開-窓 3					
中開-窓 4					
中開-窓 5					

表 6-1-1 性能維持施設の維持管理 (35/147)

設備名称等		点 検 項 目	要求される機能	維持すべき期間
中間開閉所	中間-スリット 1	(1) 閉止板に有害な傷, 損傷及び変形等がないこと。 (2) 閉止板と躯体壁のコーキング材に剥離, 劣化等のないこと, 固定ボルトの欠損, 落下のないこと。	・津波による損傷の防止	供給先の建家の管理区域解除まで
	中間-スリット 2			
	中間-排水口 1			
	中間-排水口 2			
	中間-排水口 3			
	中間-排水口 4			
	閉止板			

表 6-1-1 性能維持施設の維持管理 (36/147)

設備名称等		点検項目	要求される機能	維持すべき期間
中間開閉所	中間- 共同溝 1	(1) 閉止板に有害な傷, 損傷及び変形等がないこと。 (2) 閉止板と躯体壁のコーキング材に剝離, 劣化等のないこと, 固定ボルトの欠損, 落下のないこと。	・津波による損傷の防止	供給先の建家の管理区域解除まで
	中間- 共同溝 2			
	閉止板			
	中間- 共同溝 3			
	中間- 配管			

表 6-I-1 性能維持施設の維持管理 (37/147)

設備名称等		点 検 項 目	要求される機能	維持すべき期間
第二中間開閉所	浸水防止扉	二中開扉 1 二中開扉 2 二中開扉 3 二中開扉 4 二中開扉 5 (1) 扉等に有害な傷, 損傷及び変形等がないこと。 (2) 扉の水密ゴムパッキンに有害な傷, 変形, 劣化がないこと。 (3) 扉を開閉させ, 容易に開閉できること。	・津波による損傷の防止	供給先の建家の管理区域解除まで
	閉止板	(1) 閉止板に有害な傷, 損傷及び変形等がないこと。 (2) 閉止板と躯体壁のコーキング材に剝離, 劣化等のないこと, 固定ボルトの欠損, 落下のないこと。		



表 6-1-1 性能維持施設の維持管理 (38/147)

設備名称等	点検項目	要求される機能	維持すべき期間
<p>第二中間開閉所</p>	<p>閉止板</p> <p>二中間開閉所 壁 4 二中間開閉所 窓 1 二中間開閉所 窓 2 二中間開閉所 窓 3 二中間開閉所 窓 4 二中間開閉所 給気口 1 二中間開閉所 給気口 2 二中間開閉所 給気口 3</p>	<p>(1) 閉止板に有害な傷, 損傷及び変形等がないこと。 (2) 閉止板と躯体壁のコーキング材に剥離, 劣化等のないこと, 固定ボルトの欠損, 落下のないこと。</p>	<p>・津波による損傷の防止</p> <p>供給先建家の管理区域解除まで</p>

表 6-1-1 性能維持施設の維持管理 (39/147)

設備名称等	点検項目	要求される機能	維持すべき期間
<p>第二中間開閉所</p>	<p>閉止板</p>	<p>二中間- 給気口 4 二中間- ガラリ 1 二中間- ガラリ 2 二中間- ガラリ 3 二中間- 換気扇 1 二中間- 換気扇 2 二中間- 換気扇 3 二中間- 換気扇 4</p>	<p>(1) 閉止板に有害な傷, 損傷及び変形等がないこと。 (2) 閉止板と躯体壁のコーキング材に剥離, 劣化等のないこと, 固定ボルトの欠損, 落下のないこと。</p> <p>・津波による損傷の防止</p> <p>供給先の建家の管理区域解除まで</p>

表 6-1-1 性能維持施設の維持管理 (40/147)

設備名称等	点検項目	要求される機能	維持すべき期間
<p>第二中間開閉所</p>	<p>閉止板</p>	<p>二中開-排水口 1 二中開-排水口 2 二中開-排水口 3 二中開-共同溝 1 二中開-共同溝 2 二中開-共同溝 3 二中開-配管</p>	<p>(1) 閉止板に有害な傷, 損傷及び変形等がないこと。 (2) 閉止板と躯体壁のコーキング材に剥離, 劣化等のないこと, 固定ボルトの欠損, 落下のないこと。</p>
		<p>・津波による損傷の防止</p>	<p>供給先の建家の管理区域解除まで</p>

表 6-1-1 性能維持施設の維持管理 (41/147)

設備名称等		点 検 項 目	要求される機能	維持すべき期間
分離精製工場 (MP)	ガンマ線エリ アモニタ	γ-1	<ul style="list-style-type: none"> <li>放射線管理施設</li> </ul>	分離精製工場の管 理区域解除まで
		γ-2		
		γ-3		
		γ-4		
		γ-5		
		γ-6		
		γ-7		
		γ-8		
		γ-9		
		γ-10		
		γ-11		
		γ-12		
		γ-13		
		γ-14		
		γ-15		
		γ-16		
		<ul style="list-style-type: none"> <li>感度試験</li> <li>指示精度試験</li> <li>警報作動試験</li> </ul>		

表 6-1-1 性能維持施設の維持管理 (42/147)

設備名称等		点 検 項 目	要求される機能	維持すべき期間
分離精製工場 (MP)	ガンマ線エリ アモニタ	γ-17	<ul style="list-style-type: none"> <li>放射線管理施設</li> </ul>	分離精製工場の管 理区域解除まで
		γ-18		
		γ-19		
		γ-20		
		γ-21		
		γ-22		
		γ-23		
		γ-24		
		γ-25		
		γ-26		
		γ-27		
		γ-28		
		γ-29		
		γ-30		
γ-31				
γ-32				
		<ul style="list-style-type: none"> <li>感度試験</li> <li>指示精度試験</li> <li>警報作動試験</li> </ul>		

表 6-1-1 性能維持施設の維持管理 (43/147)

設備名称等		点 検 項 目	要求される機能	維持すべき期間
分離精製工場 (MP)	ガンマ線エリ アモニタ	γ-33	<ul style="list-style-type: none"> <li>• 感度試験</li> <li>• 指示精度試験</li> <li>• 警報作動試験</li> </ul>	分離精製工場の管 理区域解除まで
		γ-34		
		γ-35		
		γ-36		
		γ-37		
		γ-38		
		γ-39		
		γ-40		
		γ-41		
		γ-42		
γ-46				
除染場 (DS)	ガンマ線エリ アモニタ	γ-43		除染場の管理区域 解除まで
分析所 (CB)	ガンマ線エリ アモニタ	γ-1		分析所の管理区域 解除まで
		γ-2		
		γ-3		

表 6-1-1 性能維持施設の維持管理 (44/147)

設備名称等		点 検 項 目	要求される機能	維持すべき期間		
分析所 (CB)	γ-4 γ-5 γ-6 γ-7 γ-8 γ-9					
分析所 (CB)	ガンマ線エリ アモニタ	γ-1	<ul style="list-style-type: none"> <li>• 感度試験</li> <li>• 指示精度試験</li> <li>• 警報作動試験</li> </ul>	分析所の管理区域 解除まで		
		γ-2				
		γ-3				
		γ-4				
		γ-5				
	廃棄物処理場 (AAF)	ガンマ線エリ アモニタ		γ-6	<ul style="list-style-type: none"> <li>• 放射線管理施設</li> </ul>	廃棄物処理場の管 理区域解除まで
				γ-7		
				γ-8		
				γ-9		
				γ-10		

表 6-1-1 性能維持施設の維持管理 (45/147)

廃棄物処理場 (AAF)	設備名称等		点検項目	要求される機能	維持すべき期間
	処理場	設備名称等			
第二低放射性廃液蒸発処理施設 (E)	ガンマ線エリアモニタ	γ-11	<ul style="list-style-type: none"> <li>• 感度試験</li> <li>• 指示精度試験</li> <li>• 警報作動試験</li> </ul>		第二低放射性廃液蒸発処理施設の管理区域解除まで
		γ-12			
		γ-1			
		γ-2			
第三低放射性廃液蒸発処理施設 (Z)	ガンマ線エリアモニタ	γ-3			第三低放射性廃液蒸発処理施設の管理区域解除まで
		γ-4			
放出廃液油分除去施設 (C)	ガンマ線エリアモニタ	γ-1			放出廃液油分除去施設の管理区域解除まで
		γ-2			
		γ-3			
		γ-4			
ウラン貯蔵所 (U03)	ガンマ線エリアモニタ	γ-44			ウラン貯蔵所の管理区域解除まで
		γ-45			



表 6-1-1 性能維持施設の維持管理 (46/147)

設備名称等		点検項目		要求される機能	維持すべき期間
第二ウラン貯蔵所 (2U03)	ガンマ線エリアモニタ	γ-1	<ul style="list-style-type: none"> <li>• 感度試験</li> <li>• 指示精度試験</li> <li>• 警報作動試験</li> </ul>	<ul style="list-style-type: none"> <li>• 放射線管理施設</li> </ul>	第二ウラン貯蔵所の管理区域解除まで  第三ウラン貯蔵所の管理区域解除まで  廃溶媒貯蔵場の管理区域解除まで  ウラン脱硝施設の管理区域解除まで
		γ-2			
		γ-3			
第三ウラン貯蔵所 (3U03)	ガンマ線エリアモニタ	γ-1			
		γ-2			
廃溶媒貯蔵場 (WS)	ガンマ線エリアモニタ	γ-1			
		γ-2			
ウラン脱硝施設 (DN)	ガンマ線エリアモニタ	γ-1			
		γ-2			
		γ-3			
		γ-4			
		γ-5			
		γ-6			
		γ-7			
		γ-8			
		γ-9			

表 6-1-1 性能維持施設の維持管理 (47/147)

設備名称等		点検項目										要求される機能	維持すべき期間
高放射廃液貯蔵場 (HAW)	ガンマ線エリアモニタ	γ-1	<ul style="list-style-type: none"> <li>• 感度試験</li> <li>• 指示精度試験</li> <li>• 警報作動試験</li> </ul>	<ul style="list-style-type: none"> <li>• 放射線管理施設</li> </ul>	高放射廃液貯蔵場の管理区域解除まで								
		γ-2											
		γ-3											
		γ-4											
		γ-5											
		γ-6											
		γ-7											
		γ-8											
		γ-9											
		γ-10											
焼却施設 (IF)	ガンマ線エリアモニタ	γ-1			焼却施設の管理区域解除まで								
		γ-2											
		γ-3											
		γ-4											
		γ-5											
		γ-6											

表 6-1-1 性能維持施設の維持管理 (48/147)

焼却施設 (IF)	設備名称等		点検項目	要求される機能	維持すべき期間 焼却施設の管理区域解除まで
プルトニウム転換技術開発施設 (PCDF)	ガンマ線エリ アモニタ	γ-7	<ul style="list-style-type: none"> <li>• 感度試験</li> <li>• 指示精度試験</li> <li>• 警報作動試験</li> </ul>	<ul style="list-style-type: none"> <li>• 放射線管理施設</li> </ul>	プルトニウム転換技術開発施設の管理区域解除まで
		γ-8			
	γ-1				
	γ-2				
	γ-3				
	γ-4				
	γ-5				
	γ-6				
	γ-7				
	γ-8				
	γ-9				
	γ-10				
	γ-11				
	γ-12				
γ-13					
γ-14					

表 6-1-1 性能維持施設の維持管理 (49/147)

設備名称等		点 検 項 目				要求される機能	維持すべき期間
プルトニウム転換技術開発施設 (PCDF)	ガンマ線エリアモニタ	γ-15	<ul style="list-style-type: none"> <li>• 感度試験</li> <li>• 指示精度試験</li> <li>• 警報作動試験</li> </ul>	<ul style="list-style-type: none"> <li>• 放射線管理施設</li> </ul>	<ul style="list-style-type: none"> <li>• 放射線管理施設</li> </ul>	プルトニウム転換技術開発施設の管理区域解除まで	
		γ-16					
		γ-17					
		γ-18					
廃溶媒処理技術開発施設 (ST)	ガンマ線エリアモニタ	γ-1	<ul style="list-style-type: none"> <li>• 感度試験</li> <li>• 指示精度試験</li> <li>• 警報作動試験</li> </ul>	<ul style="list-style-type: none"> <li>• 放射線管理施設</li> </ul>	<ul style="list-style-type: none"> <li>• 放射線管理施設</li> </ul>		
		γ-2					
		γ-3					
		γ-4					
		γ-5					
		γ-6					
クリプトン回収技術開発施設 (Kr)	ガンマ線エリアモニタ	γ-1	<ul style="list-style-type: none"> <li>• 感度試験</li> <li>• 指示精度試験</li> <li>• 警報作動試験</li> </ul>	<ul style="list-style-type: none"> <li>• 放射線管理施設</li> </ul>	<ul style="list-style-type: none"> <li>• 放射線管理施設</li> </ul>		
		γ-2					
		γ-3					
		γ-4					
		γ-5					
		γ-6					

表 6-1-1 性能維持施設の維持管理 (50/147)

設備名称等		点 検 項 目	要求される機能	維持すべき期間	
クリプトン回収 技術開発施設 (Kr)	ガンマ線エリ アモニタ	γ-7	<ul style="list-style-type: none"> <li>• 感度試験</li> <li>• 指示精度試験</li> <li>• 警報作動試験</li> </ul>	<ul style="list-style-type: none"> <li>• 放射線管理施設</li> </ul>	クリプトン回収技 術開発施設の管理 区域解除まで
		γ-8			
		γ-9			
		γ-10			
		γ-11			
		γ-1			
		γ-2			
		γ-3			
		γ-4			
		γ-5			
		γ-6			
アスファルト固 化処理施設 (ASP)	ガンマ線エリ アモニタ	γ-7	<ul style="list-style-type: none"> <li>• 感度試験</li> <li>• 指示精度試験</li> <li>• 警報作動試験</li> </ul>	<ul style="list-style-type: none"> <li>• 放射線管理施設</li> </ul>	アスファルト固 化処理施設の管理区 域解除まで
		γ-8			
		γ-9			
		γ-10			
		γ-11			

表 6-1-1 性能維持施設の維持管理 (51/147)

設備名称等		点 検 項 目	要求される機能	維持すべき期間
アスファルト固化処理施設 (ASP)	ガンマ線エリアモニタ	γ-12	<ul style="list-style-type: none"> <li>感度試験</li> <li>指示精度試験</li> <li>警報作動試験</li> </ul>	アスファルト固化処理施設の管理区域解除まで
		γ-13		
		γ-14		
		γ-15		
		γ-16		
		γ-17		
		γ-18		
		γ-19		
		γ-24		
		γ-1		
ガラス固化技術開発施設 (TVF)	ガンマ線エリアモニタ	γ-2	<ul style="list-style-type: none"> <li>放射線管理施設</li> </ul>	ガラス固化技術開発施設の管理区域解除まで
		γ-3		
		γ-4		
		γ-5		
		γ-6		
		γ-7		
		γ-7		

表 6-1-1 性能維持施設の維持管理 (52/147)

設備名称等		点 検 項 目	要求される機能	維持すべき期間
ガラス固化技術 開発施設 (TVF)	ガンマ線エリ アモニタ	γ-8		ガラス固化技術開 発施設の管理区域 解除まで
		γ-9		
		γ-10		
		γ-11		
		γ-12		
第二高放射性固 体廃棄物貯蔵施 設 (2HASWS)	ガンマ線エリ アモニタ	γ-1	<ul style="list-style-type: none"> <li>• 感度試験</li> <li>• 指示精度試験</li> <li>• 警報作動試験</li> </ul>	第二高放射性固体 廃棄物貯蔵施設の 管理区域解除まで
		γ-2		
		γ-3		
		γ-4		
		γ-5		
アスファルト固 体化貯蔵施設 (AS1)	ガンマ線エリ アモニタ	γ-20		アスファルト固 体化貯蔵施設の管理 区域解除まで
		γ-21		
		γ-22		
		γ-23		

表 6-1-1 性能維持施設の維持管理 (53/147)

設備名称等		点 検 項 目					要求される機能	維持すべき期間
第二アスファルト 固化体貯蔵施設 (AS2)	ガンマ線エリ アモニタ	γ-1	<ul style="list-style-type: none"> <li>・感度試験</li> <li>・指示精度試験</li> <li>・警報作動試験</li> </ul>	<ul style="list-style-type: none"> <li>・放射線管理施設</li> </ul>	第二アスファルト 固化体貯蔵施設の 管理区域解除まで			
		γ-2						
		γ-3						
		γ-4						
		γ-5						
低放射性濃縮廃 液貯蔵施設 (LWSF)	ガンマ線エリ アモニタ	γ-1	<ul style="list-style-type: none"> <li>・放射線濃縮廃液 貯蔵施設の管理区 域解除まで</li> </ul>					
		γ-2						
		γ-3						



表 6-1-1 性能維持施設の維持管理 (54/147)

設備名称等		点 検 項 目	要求される機能	維持すべき期間
分離精製工場 (MP)	中性子線エリ アモニタ			
分離精製工場 (MP)	n-1	<ul style="list-style-type: none"> <li>・感度試験</li> <li>・指示精度試験</li> <li>・警報作動試験</li> </ul>	<ul style="list-style-type: none"> <li>・放射線管理施設</li> </ul>	分離精製工場の管 理区域解除まで
	n-2			
n-3				
プルトリウム転 換技術開発施設 (PCDF)	n-1	<ul style="list-style-type: none"> <li>・感度試験</li> <li>・指示精度試験</li> <li>・警報作動試験</li> </ul>	<ul style="list-style-type: none"> <li>・放射線管理施設</li> </ul>	プルトリウム転換 技術開発施設の管 理区域解除まで
	n-2			
	n-3			
	n-4			

表 6-1-1 性能維持施設の維持管理 (55/147)

設備名称等		点検項目				要求される機能	維持すべき期間
分離精製工場 (MP)	ベータ線ダストモニタ	β1	<ul style="list-style-type: none"> <li>• 計数効率試験</li> <li>• 指示精度試験</li> <li>• 警報作動試験</li> </ul>	<ul style="list-style-type: none"> <li>• 放射線管理施設</li> </ul>	分離精製工場の管理区域解除まで		
		β2					
		β3					
		β4					
		β5					
		β6					
		β7					
		β8					
	除染場 (DS)	ベータ線ダストモニタ				β9	除染場の管理区域解除まで
β1							
β2							
β3							
分析所 (CB)	ベータ線ダストモニタ	β4	分析所の管理区域解除まで				
		β1					
		β2					
		β3					

表 6-1-1 性能維持施設の維持管理 (56/147)

設備名称等		点 検 項 目	要求される機能	維持すべき期間			
廃棄物処理場 (AAF)	ベータ線ダストモニタ						
廃棄物処理場 (AAF)	ベータ線ダストモニタ	β 1	<ul style="list-style-type: none"> <li>・放射線管理施設</li> </ul>	廃棄物処理場の管理区域解除まで			
		β 2					
		β 3					
		β 4					
放出廃液油分除去施設 (C)	ベータ線ダストモニタ	β -1		<ul style="list-style-type: none"> <li>・放射線管理施設</li> </ul>	放出廃液油分除去施設の管理区域解除まで		
		β -2					
ウラン脱硝施設 (DN)	ベータ線ダストモニタ	β -1			<ul style="list-style-type: none"> <li>・放射線管理施設</li> </ul>	ウラン脱硝施設の管理区域解除まで	
		β -2					
		β -3					
		β -4					
		β -5					
		β -6					
高放射性廃液貯蔵場 (HAW)	ベータ線ダストモニタ	β -1				<ul style="list-style-type: none"> <li>・放射線管理施設</li> </ul>	高放射性廃液貯蔵場の管理区域解除まで
		β -2					
		β -3					
		β -4					

表 6-1-1 性能維持施設の維持管理 (57/147)

設備名称等		点 検 項 目					要求される機能	維持すべき期間
焼却施設 (IF)	ベータ線ダストモニタ	β-1	<ul style="list-style-type: none"> <li>• 計数効率試験</li> <li>• 指示精度試験</li> <li>• 警報作動試験</li> </ul>	<ul style="list-style-type: none"> <li>• 放射線管理施設</li> </ul>	焼却施設の管理区域 解除まで			
		β-2						
廃溶媒処理技術開発施設 (ST)	ベータ線ダストモニタ	β-1						
		β-2						
アスファルト固化処理施設 (ASP)	ベータ線ダストモニタ	β-1						
		β-2						
		β-3						
		β-5						
		β-6						
		β-7						
		ガラス固化技術開発施設 (TVF)	ベータ線ダストモニタ	β-1	アスファルト固化 処理施設の管理区域 解除まで	ガラス固化技術開 発施設の管理区域 解除まで		
β-2								
β-3								
β-4								
β-5								

表 6-1-1 性能維持施設の維持管理 (58/147)

設備名称等		点検項目			要求される機能	維持すべき期間
第二高放射性固体廃棄物貯蔵施設 (2HASWS)	ベータ線ダストモニタ	β-1	<ul style="list-style-type: none"> <li>計数効率試験</li> <li>指示精度試験</li> <li>警報作動試験</li> </ul>		<ul style="list-style-type: none"> <li>放射線管理施設</li> </ul>	第二高放射性固体廃棄物貯蔵施設の管理区域解除まで
		β-2				
		β-3				
第二アスファルト固化体貯蔵施設 (AS2)	ベータ線ダストモニタ	β-1	<ul style="list-style-type: none"> <li>計数効率試験</li> <li>指示精度試験</li> <li>警報作動試験</li> </ul>		<ul style="list-style-type: none"> <li>放射線管理施設</li> </ul>	第二アスファルト固化体貯蔵施設の管理区域解除まで
		β-2				
		β-3				
		β-4				
低放射性濃縮廃液貯蔵施設 (LWSF)	ベータ線ダストモニタ	β-1			<ul style="list-style-type: none"> <li>放射線管理施設</li> </ul>	低放射性濃縮廃液貯蔵施設の管理区域解除まで

表 6-1-1 性能維持施設の維持管理 (59/147)

設備名称等		点 検 項 目	要求される機能	維持すべき期間
分離精製工場 (MP)	Pu-1	<ul style="list-style-type: none"> <li>• 計数効率試験</li> <li>• 指示精度試験</li> <li>• 警報作動試験</li> </ul>	<ul style="list-style-type: none"> <li>• 放射線管理施設</li> </ul>	分離精製工場の管 理区域解除まで
	Pu-2			
	Pu-3			
	Pu-4			
	Pu-5			
	Pu-6			
	Pu-7			
分析所 (CB)	Pu-1	<ul style="list-style-type: none"> <li>• 計数効率試験</li> <li>• 指示精度試験</li> <li>• 警報作動試験</li> </ul>	<ul style="list-style-type: none"> <li>• 放射線管理施設</li> </ul>	分析所の管理区域 解除まで
	Pu-2			
	Pu-3			
	Pu-4			
	Pu-5			
	Pu-6			
プルトニウム転 換技術開発施設 (PCDF)	Pu-1	<ul style="list-style-type: none"> <li>• 計数効率試験</li> <li>• 指示精度試験</li> <li>• 警報作動試験</li> </ul>	<ul style="list-style-type: none"> <li>• 放射線管理施設</li> </ul>	プルトニウム転換 技術開発施設の管 理区域解除まで
	Pu-2			
	Pu-3			

表 6-1-1 性能維持施設の維持管理 (60/147)

設備名称等		点 検 項 目	要求される機能	維持すべき期間
プルトニウム転換技術開発施設 (PCDF)	Pu-4	<ul style="list-style-type: none"> <li>• 計数効率試験</li> <li>• 指示精度試験</li> <li>• 警報作動試験</li> </ul>	<ul style="list-style-type: none"> <li>• 放射線管理施設</li> </ul>	プルトニウム転換技術開発施設の管理区域解除まで
	Pu-5			
	Pu-6			
	Pu-7			
	Pu-8			
	Pu-9			
	Pu-10			
	Pu-11			
	Pu-12			
	Pu-13			
	Pu-14			
	Pu-15			
	Pu-16			
	Pu-17			

表 6-1-1 性能維持施設の維持管理 (61/147)

設備名称等		点検項目	要求される機能	維持すべき期間
主排気筒	排気モニタ	<ul style="list-style-type: none"> <li>・感度試験</li> <li>・計数効率試験</li> <li>・指示精度試験</li> <li>・警報作動試験</li> </ul>		排気元の建家の管理区域解除まで
第一付属排気筒	排気モニタ			
第二付属排気筒	排気モニタ			
分析所 (CB)	局所排気	<ul style="list-style-type: none"> <li>・計数効率試験</li> <li>・指示精度試験</li> <li>・警報作動試験</li> </ul>		分析所の管理区域解除まで
廃棄物処理場 (AAF)				
第二低放射性廃液蒸発処理施設 (E)	局所排気	<ul style="list-style-type: none"> <li>・感度試験</li> <li>・計数効率試験</li> <li>・指示精度試験</li> <li>・警報作動試験</li> </ul>	<ul style="list-style-type: none"> <li>・放射線管理施設</li> </ul>	第二低放射性廃液蒸発処理施設の管理区域解除まで
第三低放射性廃液蒸発処理施設 (Z)	局所排気	<ul style="list-style-type: none"> <li>・計数効率試験</li> <li>・指示精度試験</li> <li>・警報作動試験</li> </ul>		第三低放射性廃液蒸発処理施設の管理区域解除まで
放出廃液油分除去施設 (C)	局所排気	<ul style="list-style-type: none"> <li>・計数効率試験</li> <li>・指示精度試験</li> <li>・警報作動試験</li> </ul>		放出廃液油分除去施設の管理区域解除まで



表 6-1-1 性能維持施設の維持管理 (62/147)

設備名称等		点 検 項 目	要求される機能	維持すべき期間
ウラン脱硝施設 (DN)	局所排気			
第二スラッジ貯蔵場 (LW2)	局所排気	<ul style="list-style-type: none"> <li>・計数効率試験</li> <li>・指示精度試験</li> <li>・警報作動試験</li> </ul>	<ul style="list-style-type: none"> <li>・放射線管理施設</li> </ul>	ウラン脱硝施設の管理区域解除まで
焼却施設 (IF)	局所排気			第二スラッジ貯蔵場の管理区域解除まで
第二高放射性固体廃棄物貯蔵施設 (2HASWS)	局所排気			焼却施設の管理区域解除まで
	局所排気			第二高放射性固体廃棄物貯蔵施設の管理区域解除まで

表 6-1-1 性能維持施設の維持管理 (63/147)

設備名称等		点 検 項 目	要求される機能	維持すべき期間
アスファルト固化体貯蔵施設 (AS1)	局所排気			
第二アスファルト固化体貯蔵施設 (AS2)	排気モニタ 局所排気	第二アスファルト固化体貯蔵施設の管理区域解除まで		

表 6-1-1 性能維持施設の維持管理 (64/147)

設備名称等		点 検 項 目	要求される機能	維持すべき期間
モニタリングステーション	ガンマ線線量率計			
ST-1		<ul style="list-style-type: none"> <li>・感度試験</li> <li>・指示精度試験</li> <li>・警報作動試験</li> </ul>	<ul style="list-style-type: none"> <li>・放射線管理施設</li> </ul>	全ての建家の管理 区域解除まで
P1				
P2				
P3				
P4	ガンマ線線量率計			
P5				
P6				
P7				
P8				
モニタリングポスト				

表 6-1-1 性能維持施設の維持管理 (65/147)

設備名称等		点 検 項 目	要求される機能	維持すべき期間
排水モニタリング設備	No. 1	アルファ放射線測定器	<ul style="list-style-type: none"> <li>・作動試験</li> <li>・放射線管理施設</li> </ul>	全ての建家の管理 区域解除まで
	No. 2			
	No. 3			
	No. 4			
	No. 5			
	No. 1	ベータ放射線測定器		
	No. 2			
	No. 1	ガンマ放射線測定器		
	No. 2			
	No. 4			

表 6-1-1 性能維持施設の維持管理 (66/147)

設備名称等		点検項目		要求される機能	維持すべき期間
緊急時対応設備	移動式発電機 (1000 kVA)	1号機	・周波数測定 ・電圧測定		
	接続端子盤	1(分離精製工場, 高放射性廃液貯蔵場)	・絶縁抵抗測定		
		2(ガラス固化技術開発施設)			
	緊急電源接続盤	分離精製工場 高放射性廃液貯蔵場 ガラス固化技術開発施設	・絶縁抵抗測定		

表 6-1-1 性能維持施設の維持管理 (67/147)

設備名称等		点検項目	要求される機能	維持すべき期間
緊急時対応設備	重機	ホイールローダ	・外観 ・作動確認	<ul style="list-style-type: none"> <li>・事故対応</li> </ul> 系統除染が完了するまで
		油圧ショベル		
	タンクローリー (3,530 l)	・外観 ・作動確認		
	水槽付き消防ポンプ自動車 (2.8 m <sup>3</sup> /分 (0.85 MPa))	・外観 ・作動確認		
	水槽付き消防ポンプ自動車 (2.8 m <sup>3</sup> /分 (0.85 MPa))			
	水槽付き消防ポンプ自動車 (2.8 m <sup>3</sup> /分 (0.85 MPa))			
	化学消防自動車 (2.8 m <sup>3</sup> /分 (0.85 MPa))	MCA 携帯型 無線機 衛星電話 簡易無線機 トランシーバ		
	通信機材 (1式)		MCA 携帯型	
			無線機	
			衛星電話	
簡易無線機				
	トランシーバ			

表 6-1-1 性能維持施設の維持管理 (68/147)

設備名称等		点検項目		要求される機能	維持すべき期間
緊急時対応設備	中央制御室空気循環用機材 (1式)	空気循環装置 (28 m <sup>3</sup> /分)	<ul style="list-style-type: none"> <li>・員数</li> <li>・外観</li> <li>・作動確認</li> </ul>	<ul style="list-style-type: none"> <li>・事故対応</li> </ul>	<ul style="list-style-type: none"> <li>・系統除染が完了するまで</li> </ul>
		可搬型入気装置 (9 m <sup>3</sup> /分)			
	可搬型発電機 (554 kVA)	エアロック用グリーンハウス	<ul style="list-style-type: none"> <li>・員数</li> <li>・外観</li> <li>・作動試験</li> </ul>		
		予備循環ポンプ (152 m <sup>3</sup> /h)			
	排風機 (200 m <sup>3</sup> /h)	272P3061	<ul style="list-style-type: none"> <li>・外観</li> <li>・作動確認</li> </ul>		
		272P3062			
	ブロワ (110 m <sup>3</sup> /h)	272K463	<ul style="list-style-type: none"> <li>・外観</li> <li>・作動確認</li> </ul>		
		272K464			
		272K63	<ul style="list-style-type: none"> <li>・外観</li> <li>・作動確認</li> </ul>		
		272K64			

表 6-1-1 性能維持施設の維持管理 (69/147)

設備名称等		点検項目	要求される機能	維持すべき期間	
緊急時対応設備	可搬型発電機 (6.5 kVA)	エンジン付きポンプ (1 m <sup>3</sup> /分)	<ul style="list-style-type: none"> <li>・事故対処</li> </ul>	系統除染が完了するまで	
	可搬式圧縮機 (1.08 MPa)				
	可搬式圧縮機 (0.93 MPa)				
	エンジン付きポンプ (1 m <sup>3</sup> /分)	<ul style="list-style-type: none"> <li>・員数</li> <li>・外観</li> <li>・作動試験</li> </ul>			
	可搬型蒸気供給設備 (0.98 MPa)	ボイラ, 燃料 タンク等			<ul style="list-style-type: none"> <li>・員数</li> <li>・外観</li> <li>・作動確認</li> </ul>
	高線量対応防護服 (1 式)	タングステン 製防護服 タンングステン エプロン 鉛エプロン			<ul style="list-style-type: none"> <li>・員数</li> <li>・外観</li> </ul>
	一次冷却水循環ポンプ (60 m <sup>3</sup> /h)	G83P32			<ul style="list-style-type: none"> <li>・外観</li> <li>・作動確認</li> </ul>



表 6-1-1 性能維持施設の維持管理 (70/147)

設備名称等		点検項目	要求される機能	維持すべき期間
緊急時対応設備	二次冷却水循環ポンプ (195 m <sup>3</sup> /h)	G83P12	<ul style="list-style-type: none"> <li>・事故対処</li> </ul>	系統除染が完了するまで
	可搬型ブロー (0.2 m <sup>3</sup> /分)			
	可搬式圧縮機 (0.8 MPa)			
	可搬型発電機 (3.0 kVA)			
	可搬型発電機 (6.5 kVA)			
	TVF 制御室空気循環用機材 (1式)	給気ユニット (5 m <sup>3</sup> /分) 空気循環装置 (188.3m <sup>3</sup> /分)		
		<ul style="list-style-type: none"> <li>・外観</li> <li>・作動確認</li> </ul>		
		<ul style="list-style-type: none"> <li>・員数</li> <li>・外観</li> <li>・作動確認</li> </ul>		
		<ul style="list-style-type: none"> <li>・員数</li> <li>・外観</li> <li>・作動確認</li> </ul>		
		<ul style="list-style-type: none"> <li>・員数</li> <li>・外観</li> <li>・作動確認</li> </ul>		

表 6-I-1 性能維持施設の維持管理 (71/147)

設備名称等		点検項目		要求される機能	維持すべき期間
分離精製工場 (MP)	溶解槽	圧力上限緊急操作装置[I]	242PP*10. 2, 242PP*11. 2, 242PP*12. 2 : 9.98 kPaGauge 以下 警報又は表示のテストスイッチにより, 警報が発報, 点滅又は点灯すること。	<ul style="list-style-type: none"> <li>安全保護回路</li> </ul>	系統除染が完了するまで
			242PP*10. 3, 242PP*11. 3, 242PP*12. 3 : 19.6 kPaGauge 以下 警報又は表示のテストスイッチにより, 警報が発報, 点滅又は点灯すること。		
	溶解槽溶液受槽	密度制御操作装置	243DR0*10 : 密度制限値 1.4 g/cm <sup>3</sup> 以下 警報又は表示のテストスイッチにより, 警報が発報, 点滅又は点灯すること。		
			201T0*A*19. 3, 201T0*A*19. 4 : 温度制限値 74 °C 以下 警報又は表示のテストスイッチにより, 警報が発報, 点滅又は点灯すること。		
第1ストリップ調整槽	温度上限操作上限警報装置	<ul style="list-style-type: none"> <li>核燃料物質の臨界防止</li> <li>火災等による損傷の防止</li> </ul>			

表 6-1-1 性能維持施設の維持管理 (72/147)

設備名称等		点 検 項 目	要求される機能	維持すべき期間
分離精製工場 (MP)	第1ストリップ調整槽	電導度上限操作 上限警報装置	201C0 <sup>A</sup> 19.2, 201C0 <sup>A</sup> 19.3 : 2.670 S/m 以下 (0.045 mol/l以下) 警報又は表示のテストスイッチにより, 警報が発報, 点滅又は点灯すること。	・核燃料物質の臨界防止
	温水器 (282H50)	温度上限操作上 限警報装置	282T0 <sup>A</sup> 50.2, 282T0 <sup>A</sup> 50.3 : 温度制限値 74 °C 以下 警報又は表示のテストスイッチにより, 警報が発報, 点滅又は点灯すること。	
	第2ストリップ調整槽	電導度下限操作 装置	201C1R0 <sup>20</sup> : 8.344 S/m 以上 (0.18 mol/l以上) 警報又は表示のテストスイッチにより, 警報が発報, 点滅又は点灯すること。	・核燃料物質の臨界防止
	第3ストリップ調整槽	電導度下限操作 装置	201C1R0 <sup>21</sup> : 8.344 S/m 以上 (0.18 mol/l以上) 警報又は表示のテストスイッチにより, 警報が発報, 点滅又は点灯すること。	

表 6-1-1 性能維持施設の維持管理 (73/147)

設備名称等		点 検 項 目	要求される機能	維持すべき期間
第1スクラブ調整槽	密度下限操作装置	201DIR013 : 5.330 kPaGauge 以上 (2.81 mol/ℓ以上) 警報又は表示のテストスイッチにより、警報が発報、点滅又は点灯すること。	<ul style="list-style-type: none"> <li>核燃料物質の臨界防止</li> </ul>	系統除染が完了するまで
	第3スクラブ調整槽	201CIR016 : 31.616 S/m 以上 (0.9 mol/ℓ以上) 警報又は表示のテストスイッチにより、警報が発報、点滅又は点灯すること。		
抽出器	流量低下緊急操作装置	252FIP11.1, 252FIP11.2 : 58 ℓ/h 以上	<ul style="list-style-type: none"> <li>安全保護回路</li> </ul>	
		253FIP10.1, 253FIP10.2 : 2.32 ℓ/h 以上		
		253FIP10.3, 253FIP10.4 : 295.6 ℓ/h 以上		
		255FIP14.1, 255FIP14.2 : 38.38 ℓ/h 以上		
		255FIP15.5 : 106.4 ℓ/h 以上		
		255FIP16.1, 255FIP16.2 : 452 ℓ/h 以上		

表 6-1-1 性能維持施設の維持管理 (74/147)

設備名称等		点検項目	要求される機能	維持すべき期間
分離精製工場 (MP)	抽 出 器	流量低下緊急操作装置	<ul style="list-style-type: none"> <li>安全保護回路</li> </ul>	系統除染が完了する まで
		261FIP13.1 : 67.28 0/h 以上		
		261FIP13.3 : 4.6 0/h 以上		
		261FIP15.1, 261FIP15.2 : 420.6 0/h 以上		
		265FP20.1 : 15.72 0/h 以上		
		265FP22.3-1 : 8.53 0/h 以上		
		265FP22.3-2 : 10.58 0/h 以上		
		265FP22.3-3 : 11.91 0/h 以上		
		254FP18.2 : 295.6 0/h 以上		
		256FP18.2 : 333.25 0/h 以上		
		256FP18.4 : 9.80 0/h 以上		
		256FP18.6 : 36.6 0/h 以上		
256FP18.8 : 8.83 0/h 以上				
262FP14.3 : 368.25 0/h 以上				
警報又は表示のテストスイッチにより、警報が発報、点滅又は点灯すること。				

表 6-1-1 性能維持施設の維持管理 (75/147)

設備名称等		点 検 項 目	要求される機能	維持すべき期間	
抽出器	溶媒流量上限警報装置	254FA*18.2 : 381 l/h 以下	<ul style="list-style-type: none"> <li>核燃料物質の臨界防止</li> </ul>		
		254FA*18.6 : 380.65 l/h 以下			
		256FA*18.13 : 450.86 l/h 以下			
		256FA*18.2 : 451.25 l/h 以下 警報又は表示のテストスイッチにより、警報が発報、点滅又は点灯すること。			
分離精製工場 (MP)	圧力上限緊急操作装置	266PP*20.3 : 19.37 kPaGauge 以下 警報又は表示のテストスイッチにより、警報が発報、点滅又は点灯すること。	<ul style="list-style-type: none"> <li>安全保護回路</li> </ul>	系統除染が完了するまで	
		266TRP*20.4 : 123.6 °C 以下 警報又は表示のテストスイッチにより、警報が発報、点滅又は点灯すること。			
	プルトニウム溶液蒸発缶	266TRA*20.1 : 温度制限値 135 °C 以下 警報又は表示のテストスイッチにより、警報が発報、点滅又は点灯すること。			<ul style="list-style-type: none"> <li>火災等による損傷の防止</li> </ul>

表 6-1-1 性能維持施設の維持管理 (76/147)

設備名称等		点検項目		要求される機能	維持すべき期間	
分離精製工場 (MP)	プルトニウム溶液蒸発缶	加熱蒸気凝縮水放射放射性物質検知装置	266 α RP*20 : 5200 cpm 以下 警報又は表示のテストスイッチにより, 警報が発報, 点滅又は点灯すること。	<ul style="list-style-type: none"> <li>閉じ込めの機能</li> </ul>	系統除染が完了するまで	
		密度上限警報装置	266DA*20.2 : 8.025 kPaGauge 以下 警報又は表示のテストスイッチにより, 警報が発報, 点滅又は点灯すること。			
	ウラン溶液蒸発缶 (第1段)	液面上限緊急操作装置 [ I ]	263LP*12.2 : 3.262 kPaGauge 以下 警報又は表示のテストスイッチにより, 警報が発報, 点滅又は点灯すること。	<ul style="list-style-type: none"> <li>安全保護回路</li> </ul>		
		液面上限緊急操作装置 [ II ]	263LP*12.3 : 6.379 kPaGauge 以下 警報又は表示のテストスイッチにより, 警報が発報, 点滅又は点灯すること。			
		蒸発缶加熱蒸気温度警報装置	263TA*11 : 温度制限値 135 °C 以下 警報又は表示のテストスイッチにより, 警報が発報, 点滅又は点灯すること。			<ul style="list-style-type: none"> <li>火災等による損傷の防止</li> </ul>

表 6-1-1 性能維持施設の維持管理 (77/147)

設備名称等		点検項目	要求される機能	維持すべき期間
分離精製工場 (MP)	ウラン溶液蒸発 缶 (第1段)	温度上限緊急操作装置	<ul style="list-style-type: none"> <li>安全保護回路</li> <li>火災等による損傷の防止</li> </ul>	系統除染が完了する まで
		圧力上限操作制限警報装置		
ウラン脱硝施設 (DN)	UNH受槽	ウラン濃縮度記録上限操作装置	<ul style="list-style-type: none"> <li>核燃料物質の臨界防止</li> </ul>	系統除染が完了する まで
		密度指示上限操作装置		



表 6-1-1 性能維持施設の維持管理 (78/147)

設備名称等		点検項目	要求される機能	維持すべき期間
ウラン脱硝施設 (DN)	溶解液受槽	密度指示上限操作装置 264DI0*76.1 : 密度制限値 1.6 g/cm <sup>3</sup> 以下 警報又は表示のテストスイッチにより、警報が発報、点滅又は点灯すること。	・核燃料物質の臨界防止	系統除染が完了するまで
		264TP*42.10, 264TP*43.10 : 温度制限値 100 °C 以上 警報又は表示のテストスイッチにより、警報が発報、点滅又は点灯すること。		
	脱硝塔	264PP*42.2.2, 264PP*43.2.2 : 50.01 kPaGauge 以下 警報又は表示のテストスイッチにより、警報が発報、点滅又は点灯すること。	・安全保護回路	
分離精製工場 (MP)	酸回収蒸発缶	273TIA*30.3 : 温度制限値 135 °C 以下 警報又は表示のテストスイッチにより、警報が発報、点滅又は点灯すること。	・火災等による損傷の防止	系統除染が完了するまで

表 6-I-1 性能維持施設の維持管理 (79/147)

設備名称等		点検項目		要求される機能	維持すべき期間	
分離精製工場 (MP)	酸回収蒸発缶	缶内圧力上限緊急操作装置	273PP*30.1 : 0.074 kPaGauge 以下 警報又は表示のテストスイッチにより, 警報が発報, 点滅又は点灯すること。	<ul style="list-style-type: none"> <li>閉じ込めの機能</li> </ul>	系統除染が完了するまで	
		圧力上限緊急操作装置 [ I ]	271PP*20.3 : 9.98 kPaGauge 以下 警報又は表示のテストスイッチにより, 警報が発報, 点滅又は点灯すること。			
	高放射性廃液蒸発缶	圧力上限緊急操作装置 [ II ]	271PP*20.4 : 19.97 kPaGauge 以下 警報又は表示のテストスイッチにより, 警報が発報, 点滅又は点灯すること。	<ul style="list-style-type: none"> <li>安全保護回路</li> </ul>		
		圧力上昇警報装置	271PRW*20.2 : 0.15 kPaGauge 以下 警報又は表示のテストスイッチにより, 警報が発報, 点滅又は点灯すること。			<ul style="list-style-type: none"> <li>閉じ込めの機能</li> </ul>
			蒸発缶加熱蒸気温度警報装置			

表 6-1-1 性能維持施設の維持管理 (80/147)

設備名称等		点検項目	要求される機能	維持すべき期間
分離精製工場 (MP)	圧力上限操作上限警報装置	271P0+A*20.6 : 200 kPaGauge 以下 警報又は表示のテストスイッチにより, 警報が発報, 点滅又は点灯すること。	<ul style="list-style-type: none"> <li>火災等による損傷の防止</li> </ul>	系統除染が完了するまで
		271T0+A*20.7 : 118.7 °C以下 警報又は表示のテストスイッチにより, 警報が発報, 点滅又は点灯すること。		
	液位下限警報装置	271LA*20.2 : 1.096 kPaGauge 以上 警報又は表示のテストスイッチにより, 警報が発報, 点滅又は点灯すること。		
	γ線上限警報装置	271γRA*22 : 0.51 mSv/h以下 警報又は表示のテストスイッチにより, 警報が発報, 点滅又は点灯すること。		
	流量上昇警報装置	271FIW*10.1, 271FIW*10.2 : 66.6 l/h以下 警報又は表示のテストスイッチにより, 警報が発報, 点滅又は点灯すること。		

表 6-1-1 性能維持施設の維持管理 (81/147)

設備名称等		点検項目	要求される機能	維持すべき期間
分離精製工場 (MP)	高放射性廃液貯 槽	温度上昇警報装 置	272TRA*12.1-1, 272TRA*12.1-2, 272TRA*12.1-3, 272TRA*12.1-4, 272TRA*14.1-1, 272TRA*14.1-2, 272TRA*14.1-3, 272TRA*14.1-4, 272TRA*16.1-1, 272TRA*16.1-2, 272TRA*16.1-3, 272TRA*16.1-4, 272TRA*18.1-1, 272TRA*18.1-2, 272TRA*18.1-3, 272TRA*18.1-4 : 68.7 °C以下	系統除染が完了する まで
			警報又は表示のテストスイッチにより, 警 報が発報, 点滅又は点灯すること。	
		槽内圧力上昇警 報装置	272PA*12.2, 272PA*14.2, 272PA*16.2, 272PA*18.2 : 0.54 kPaGauge 以下	・ 閉じ込めの機能
			警報又は表示のテストスイッチにより, 警 報が発報, 点滅又は点灯すること。	

表 6-1-1 性能維持施設の維持管理 (82/147)

設備名称等		点 検 項 目	要求される機能	維持すべき期間
高放射性廃液貯蔵場 (HAW)	高放射性廃液貯蔵槽	272TRA*31. 1, 272TRA*32. 1, 272TRA*33. 1, 272TRA*34. 1, 272TRA*35. 1, 272TRA*36. 1 : 68. 4 °C以下	<ul style="list-style-type: none"> <li>閉じ込めの機能</li> </ul>	系統除染が完了する まで
	高放射性廃液貯蔵槽	272TRA*31. 2-1, 272TRA*31. 2-2, 272TRA*31. 2-3, 272TRA*31. 2-4, 272TRA*32. 2-1, 272TRA*32. 2-2, 272TRA*32. 2-3, 272TRA*32. 2-4, 272TRA*33. 2-1, 272TRA*33. 2-2, 272TRA*33. 2-3, 272TRA*33. 2-4, 272TRA*34. 2-1, 272TRA*34. 2-2, 272TRA*34. 2-3, 272TRA*34. 2-4, 272TRA*35. 2-1, 272TRA*35. 2-2, 272TRA*35. 2-3, 272TRA*35. 2-4, 272TRA*36. 2-1, 272TRA*36. 2-2, 272TRA*36. 2-3, 272TRA*36. 2-4 : 64. 4 °C以下	<ul style="list-style-type: none"> <li>閉じ込めの機能</li> </ul>	

表 6-1-1 性能維持施設の維持管理 (83/147)

設備名称等		点検項目	要求される機能	維持すべき期間
高放射性廃液貯蔵場 (HAW)	高放射性廃液貯槽	272TRA*31. 3-1, 272TRA*31. 3-2, 272TRA*31. 3-3, 272TRA*31. 3-4, 272TRA*31. 3-5, 272TRA*32. 3-1, 272TRA*32. 3-2, 272TRA*32. 3-3, 272TRA*32. 3-4, 272TRA*32. 3-5, 272TRA*33. 3-1, 272TRA*33. 3-2, 272TRA*33. 3-3, 272TRA*33. 3-4, 272TRA*33. 3-5, 272TRA*34. 3-1, 272TRA*34. 3-2, 272TRA*34. 3-3, 272TRA*34. 3-4, 272TRA*34. 3-5, 272TRA*35. 3-1, 272TRA*35. 3-2, 272TRA*35. 3-3, 272TRA*35. 3-4, 272TRA*35. 3-5, 272TRA*36. 3-1, 272TRA*36. 3-2, 272TRA*36. 3-3, 272TRA*36. 3-4, 272TRA*36. 3-5 : 65. 4 °C以下	<ul style="list-style-type: none"> <li>閉じ込めの機能</li> </ul>	系統除染が完了するまで
	温度上昇警報装置			

表 6-1-1 性能維持施設の維持管理 (84/147)

設備名称等		点検項目		要求される機能	維持すべき期間
高放射性廃液貯蔵場 (HAW)	高放射性廃液貯槽 温度上昇警報装置	警報又は表示のテストスイッチにより、警報が発報、点滅又は点灯すること。 272PA*31.2, 272PA*32.2, 272PA*33.2, 272PA*34.2, 272PA*35.2, 272PA*36.2 : 0.529 kPaGauge 以下	警報又は表示のテストスイッチにより、警報が発報、点滅又は点灯すること。		
分離精製工場 (MP)	プルトニウム製品貯槽	液位上昇警報装置	267LA*10.2, 267LA*11.2, 267LA*12.2, 267LA*13, 267LA*14, 267LA*15, 267LA*16 : 0.800 kPaGauge 以下	<ul style="list-style-type: none"> <li>核燃料物質の臨界防止</li> </ul>	系統除染が完了するまで
	グローブボックス (267X65)	液位上限操作上限警報装置	267LO*A*65 : 30 mm 以下 警報又は表示のテストスイッチにより、警報が発報、点滅又は点灯すること。	<ul style="list-style-type: none"> <li>その他 (漏えい検知機能)</li> </ul>	系統除染が完了するまで

表 6-1-1 性能維持施設の維持管理 (85/147)

設備名称等		点検項目		要求される機能	維持すべき期間
廃棄物処理場 (AAF)	低放射性廃液第 1 蒸発缶	圧力上限緊急操 作装置	321PP*12. 1, 321PIP*12 : 200 kPaGauge 以下 警報又は表示のテストスイッチにより, 警 報が発報, 点滅又は点灯すること。	・ 火災等による損傷の 防止	系統除染が完了する まで
	第二低放射性廃 液蒸発処理施設 (E)	圧力上限緊急操 作装置	322PP*12. 1, 322PIP*12 : 162 kPaGauge 以下 警報又は表示のテストスイッチにより, 警 報が発報, 点滅又は点灯すること。		
第三低放射性廃 液蒸発処理施設 (Z)	低放射性廃液第 3 蒸発缶	圧力上限緊急操 作装置	326PP*10. 3 : 158. 7 kPaGauge 以下 326PP*10. 4 : 168. 6 kPaGauge 以下 警報又は表示のテストスイッチにより, 警 報が発報, 点滅又は点灯すること。	・ 火災等による損傷の 防止	系統除染が完了する まで
	分離精製工場 (MP)	蒸気凝縮水系	282 γ RP*60. 1, 282 γ RP*60. 2 : 3120 cpm 以下 警報又は表示のテストスイッチにより, 警 報が発報, 点滅又は点灯すること。		



表 6-1-1 性能維持施設の維持管理 (86/147)

設備名称等		点検項目	要求される機能	維持すべき期間
分離精製工場 (MP)	廃ガス貯槽	槽内圧力上昇警報装置	<ul style="list-style-type: none"> <li>閉じ込めの機能</li> </ul>	系統除染が完了するまで
分析所 (CB)	建家及びセル換気系	負圧警報装置	<ul style="list-style-type: none"> <li>閉じ込めの機能</li> </ul>	分析所の管理区域解除まで
分離精製工場 (MP)	建家及びセル換気系	負圧警報装置	<ul style="list-style-type: none"> <li>閉じ込めの機能</li> </ul>	分離精製工場の管理区域解除まで
高放射性固体廃棄物貯蔵庫 (HASWS)	セル換気系	負圧警報装置	<ul style="list-style-type: none"> <li>閉じ込めの機能</li> </ul>	高放射性固体廃棄物貯蔵庫の管理区域解除まで

表 6-1-1 性能維持施設の維持管理 (87/147)

設備名称等		点検項目	要求される機能	維持すべき期間
廃棄物処理場 (AAF)	建家及びセル換気系	負圧警報装置	<ul style="list-style-type: none"> <li>閉じ込めの機能</li> </ul>	廃棄物処理場の管理 区域解除まで
		307dPIA <sup>307.6</sup> : -0.835 ~ -0.735 kPaGauge 307dPIA <sup>307.7</sup> : -1.227 ~ -1.127 kPaGauge 警報又は表示のテストスイッチにより, 警報が発報, 点滅又は点灯すること。		
第二低放射性廃液蒸発処理施設 (E)	建家及びセル換気系	負圧警報装置	<ul style="list-style-type: none"> <li>閉じ込めの機能</li> </ul>	第二低放射性廃液蒸発処理施設の管理区域解除まで
		322dPA <sup>322.RI</sup> : -0.162 ~ -0.134 kPaGauge 322dPA <sup>322.A4</sup> : -0.064 ~ -0.036 kPaGauge 322dPA <sup>322.5</sup> : 0.460 ~ 0.520 kPaGauge 警報又は表示のテストスイッチにより, 警報が発報, 点滅又は点灯すること。		
		327dPA <sup>108.1</sup> : -0.113 ~ -0.085 kPaGauge 327dPA <sup>120.1</sup> : -0.157 ~ -0.139 kPaGauge 327dPA <sup>202.1</sup> : -0.044 ~ -0.016 kPaGauge 327dPA <sup>301.1</sup> : 0.384 ~ 0.402 kPaGauge 警報又は表示のテストスイッチにより, 警報が発報, 点滅又は点灯すること。		
第三低放射性廃液蒸発処理施設 (Z)	建家及びセル換気系	負圧警報装置	<ul style="list-style-type: none"> <li>閉じ込めの機能</li> </ul>	第三低放射性廃液蒸発処理施設の管理区域解除まで
		327dPA <sup>108.1</sup> : -0.113 ~ -0.085 kPaGauge 327dPA <sup>120.1</sup> : -0.157 ~ -0.139 kPaGauge 327dPA <sup>202.1</sup> : -0.044 ~ -0.016 kPaGauge 327dPA <sup>301.1</sup> : 0.384 ~ 0.402 kPaGauge 警報又は表示のテストスイッチにより, 警報が発報, 点滅又は点灯すること。		

表 6-1-1 性能維持施設の維持管理 (88/147)

設備名称等		点検項目	要求される機能	維持すべき期間	
第二スラッジ貯蔵場 (LW2)	建家及びセル換気系	負圧警報装置	<ul style="list-style-type: none"> <li>閉じ込めの機能</li> </ul>	第二スラッジ貯蔵場の管理区域解除まで	
		<p>332dPA<sup>003.2</sup> : -0.118~-0.080 kPaGauge</p> <p>332dPA<sup>101.2</sup> : -0.069~-0.031 kPaGauge</p> <p>警報又は表示のテストスイッチにより, 警報が発報, 点滅又は点灯すること。</p>			
廃溶媒貯蔵場 (WS)	建家及びセル換気系	負圧警報装置	<ul style="list-style-type: none"> <li>閉じ込めの機能</li> </ul>	廃溶媒貯蔵場の管理区域解除まで	
					<p>333dPA<sup>023.2</sup> : -0.167~-0.129 kPaGauge</p>
					<p>333dPA<sup>300.2</sup> : 0.080~ 0.118 kPaGauge</p> <p>333dPA<sup>310.2</sup> : 0.932~ 1.030 kPaGauge</p> <p>警報又は表示のテストスイッチにより, 警報が発報, 点滅又は点灯すること。</p>
放出廃液油分除去施設 (C)	建家換気系	負圧警報装置	<ul style="list-style-type: none"> <li>閉じ込めの機能</li> </ul>	放出廃液油分除去施設の管理区域解除まで	
					<p>350dPA<sup>301</sup> : 0.575~ 0.603 kPaGauge</p> <p>警報又は表示のテストスイッチにより, 警報が発報, 点滅又は点灯すること。</p>
ウラン脱硝施設 (DN)	建家換気系	負圧警報装置	<ul style="list-style-type: none"> <li>閉じ込めの機能</li> </ul>	ウラン脱硝施設の管理区域解除まで	
					<p>264dPIA<sup>921, 264dPIA<sup>923</sup></sup> :</p> <p>-1.224~-1.130 kPaGauge</p> <p>警報又は表示のテストスイッチにより, 警報が発報, 点滅又は点灯すること。</p>

表 6-1-1 性能維持施設の維持管理 (89/147)

設備名称等		点検項目		要求される機能	維持すべき期間
高放射性廃液貯蔵場 (HAW)	建家及びセル換気系	負圧警報装置	272dPA*103.3 : -0.432~-0.354 kPaGauge	<ul style="list-style-type: none"> <li>閉じ込めの機能</li> </ul>	高放射性廃液貯蔵場の管理区域解除まで
			272dPA*105.3 : -0.226~-0.168 kPaGauge 警報又は表示のテストスイッチにより, 警報が発報, 点滅又は点灯すること。		
焼却施設 (IF)	建家換気系	負圧警報装置	342dPA*710.2 : 0.549~ 0.627 kPaGauge	<ul style="list-style-type: none"> <li>閉じ込めの機能</li> </ul>	焼却施設の管理区域解除まで
			342dPA*710.2 : 0.354~ 0.432 kPaGauge 警報又は表示のテストスイッチにより, 警報が発報, 点滅又は点灯すること。		
アスファルト固化体貯蔵施設 (AS1)	建家及びセル換気系	負圧警報装置	537dPA*45.2 : 0.549~ 0.627 kPaGauge	<ul style="list-style-type: none"> <li>閉じ込めの機能</li> </ul>	アスファルト固化体貯蔵施設の管理区域解除まで
			537dPA*47.2 : 0.931~ 1.029 kPaGauge 警報又は表示のテストスイッチにより, 警報が発報, 点滅又は点灯すること。		
第二アスファルト固化体貯蔵施設 (AS2)	建家及びセル換気系	負圧警報装置	538dPA*07.2 : 1.127~ 1.225 kPaGauge	<ul style="list-style-type: none"> <li>閉じ込めの機能</li> </ul>	第二アスファルト固化体貯蔵施設の管理区域解除まで
			538dPA*07.3 : 0.491~ 0.589 kPaGauge 警報又は表示のテストスイッチにより, 警報が発報, 点滅又は点灯すること。		

表 6-1-1 性能維持施設の維持管理 (90/147)

設備名称等		点 検 項 目	要求される機能	維持すべき期間
第二高放射性固体廃棄物貯蔵施設 (2HASWS)	建家及びセル換気系			
第二高放射性固体廃棄物貯蔵施設 (2HASWS)	建家及びセル換気系	負圧警報装置	533dPA <sup>706</sup> , 533dPA <sup>709</sup> : -0.226~-0.168 kPaGauge 警報又は表示のテストスイッチにより, 警報が発報, 点滅又は点灯すること。	第二高放射性固体廃棄物貯蔵施設の管理区域解除まで
		負圧警報装置		
アスファルト固化処理施設 (ASP)	建家及びセル換気系	負圧警報装置	A07dPA <sup>707.2</sup> : 0.930~ 1.030 kPaGauge A07dPA <sup>316.2</sup> : -22.9~-17.1 PaGauge 警報又は表示のテストスイッチにより, 警報が発報, 点滅又は点灯すること。	アスファルト固化処理施設の管理区域解除まで
		負圧警報装置		
廃溶媒処理技術開発施設 (ST)	建家及びセル換気系	負圧警報装置	328dPA <sup>004.2</sup> , 328 dPA <sup>120.2</sup> : -0.196~-0.138 kPaGauge 警報又は表示のテストスイッチにより, 警報が発報, 点滅又は点灯すること。	廃溶媒処理技術開発施設の管理区域解除まで
		負圧警報装置		

表 6-1-1 性能維持施設の維持管理 (91/147)

設備名称等		点検項目	要求される機能	維持すべき期間
ガラス固化技術 開発施設 (TVF)	建家及びセル換 気系	G07dPA*07.1 : 2.581 ~ 2.713 kPaGauge	<ul style="list-style-type: none"> <li>閉じ込めの機能</li> </ul>	ガラス固化技術開発 施設の管理区域解除 まで
		G07dPA*07.2 : 0.560 ~ 0.618 kPaGauge		
G07dPA*003.2, G07dPA*004.2,	負圧警報装置			
G07dPA*005.2, G07dPA*006.2,				
G07dPA*007.2, G07dPA*101.2,				
G07dPA*102.2, G07dPA*103.2, :				
-0.275 ~ -0.217 kPaGauge				
G07dPA*018.2, G07dPA*028.2,				
G07dPA*122.2, G07dPA*221.2,				
G07dPA*311.2 :				
-62.8 ~ -55.0 PaGauge	負圧警報装置			
G07dPA*116.2, G07dPA*211.2 :				
-72.6 ~ -64.8 PaGauge				
G07dPA*144.2, G07dPA*240.3 :				
-0.128 ~ -0.070 kPaGauge	負圧警報装置			
G07dPA*240.2 : -21.6 ~ -17.8 PaGauge				
警報又は表示のテストスイッチにより、警報が発報、点滅又は点灯すること。				

表 6-1-1 性能維持施設の維持管理 (92/147)

設備名称等		点検項目	要求される機能	維持すべき期間
プルトニウム転換技術開発施設 (PCDF)	建家及びセル換気系	P07dPRCA <sup>±</sup> 051-1, P07dPRCA <sup>±</sup> 055-1 : (上限) -170.0~-130.0 PaGauge (下限) -410.0~-370.0 PaGauge P07dPICA <sup>±</sup> 025-1, P07dPICA <sup>±</sup> 027-1, P07dPICA <sup>±</sup> 126-1, P07dPICA <sup>±</sup> 128-1, P07dPICA <sup>±</sup> 227-1, P07dPICA <sup>±</sup> 230-1 : (上限) -30.0~-0.0 PaGauge (下限) -78.0~-38.0 PaGauge	<ul style="list-style-type: none"> <li>閉じ込めの機能</li> </ul>	プルトニウム転換技術開発施設の管理区域解除まで
	負圧警報装置	警報又は表示のテストスイッチにより, 警報が発報, 点滅又は点灯すること。		

表 6-1-1 性能維持施設の維持管理 (93/147)

設備名称等		点検項目	要求される機能	維持すべき期間
クリプトン回収 技術開発施設 (Kr)	建家及びセル換 気系	負圧警報装置  K07dPA`002. 2, K07dPA`003A. 2, K07dPA`003B. 2, K07dPA`003C. 2, K07dPA`004. 2, K07dPA`008B. 2, K07dPA`052A. 2, K07dPA`052B. 2, K07dPA`102. 2, K07dPA`105. 2, K07dPA`150. 2, K07dPA`301 : -0.078~-0.060 kPaGauge	<ul style="list-style-type: none"> <li>閉じ込めの機能</li> </ul>	クリプトン回収技術 開発施設の管理区域 解除まで



表 6-1-1 性能維持施設の維持管理 (94/147)

設備名称等		点 検 項 目	要求される機能	維持すべき期間
分析所 (CB)	セ ル 等	温度警報装置	<ul style="list-style-type: none"> <li>・ 火災等による損傷の防止</li> </ul>	系統除染が完了するまで
		107FDT144 : 72.2 °C以下 警報又は表示のテストスイッチにより, 警報が発報, 点滅又は点灯すること。 108LW*027 : 1.673 kPaGauge 以下 108LW*214, 108LW*404 : 0.832 kPaGauge 以下 検知する設備の健全性が定期的な点検等により維持されていること。 警報又は表示のテストスイッチにより, 警報が発報, 点滅又は点灯すること。		
分離精製工場 (MP)	セ ル 等	温度警報装置	<ul style="list-style-type: none"> <li>・ 火災等による損傷の防止</li> </ul>	系統除染が完了するまで

表 6-1-1 性能維持施設の維持管理 (95/147)

設備名称等		点検項目	要求される機能	維持すべき期間
分離精製工場 (MP)	セル等	230FDT1165 : 72.2 °C以下 警報又は表示のテストスイッチにより、警報が発報、点滅又は点灯すること。	<ul style="list-style-type: none"> <li>火災等による損傷の防止</li> </ul>	系統除染が完了するまで
		252FDT107A, 256FDT109A. 1, 256FDT109A. 2, 256FDT109B, 261FDT114, 265FDT015, 276FDT008 : 72.2 °C以下 警報又は表示のテストスイッチにより、警報が発報、点滅又は点灯すること。		
	漏洩検知装置	204LW*0114 : 0. 250 kPaGauge 以下 204LW*0140 : 0. 834 kPaGauge 以下 検知する設備の健全性が定期的な点検等により維持されていること。 警報又は表示のテストスイッチにより、警報が発報、点滅又は点灯すること。	<ul style="list-style-type: none"> <li>閉じ込めの機能</li> </ul>	

表 6-1-1 性能維持施設の維持管理 (96/147)

設備名称等		点 検 項 目	要求される機能	維持すべき期間
分離精製工場 (MP)	セ ル 等 漏洩検知装置	204LW*001 : 0.688 kPaGauge 以下	<ul style="list-style-type: none"> <li>閉じ込めの機能</li> </ul>	系統除染が完了する まで
		204LW*002 : 0.911 kPaGauge 以下		
		204LW*003 : 0.530 kPaGauge 以下		
		204LW*005A : 0.707 kPaGauge 以下		
		204LW*005C : 0.926 kPaGauge 以下		
		204LW*006 : 0.541 kPaGauge 以下		
		204LW*026 : 0.593 kPaGauge 以下		
		204LW*027 : 0.363 kPaGauge 以下		
		204FW*105D : 0.471 kPaGauge 以下		
		検知する設備の健全性が定期的な点検等により維持されていること。		
		警報又は表示のテストスイッチにより、警報が発報、点滅又は点灯すること。		
204LW*008 : 1.083 kPaGauge 以下				
204LW*015.1 : 0.577 kPaGauge 以下				

表 6-1-1 性能維持施設の維持管理 (97/147)

設備名称等		点 検 項 目	要求される機能	維持すべき期間
分離精製工場 (MP)	セ ル 等 漏洩検知装置	204LW*015.2 : 0.888 kPaGauge 以下	<ul style="list-style-type: none"> <li>閉じ込めの機能</li> </ul>	系統除染が完了する まで
		204LW*023 : 0.922 kPaGauge 以下		
		204LW*025B : 0.334 kPaGauge 以下		
		204LW*107A : 0.284 kPaGauge 以下		
		204LW*109A.2 : 0.621 kPaGauge 以下		
		204LW*109B : 0.421 kPaGauge 以下		
		204LW*114 : 0.371 kPaGauge 以下		
		204LW*125B : 0.513 kPaGauge 以下		
		検知する設備の健全性が定期的な点検等により維持されていること。		
		警報又は表示のテストスイッチにより、警報が発報、点滅又は点灯すること。		
254LW*17.1 : 0.432 kPaGauge 以下				
256LW*17.1 : 0.451 kPaGauge 以下				
262LW*13.1 : 0.272 kPaGauge 以下				

表 6-1-1 性能維持施設の維持管理 (98/147)

設備名称等		点 検 項 目	要求される機能	維持すべき期間
分離精製工場 (MP)	セ ル 等 漏洩検知装置	204LW*041 : 0.800 kPaGauge 以下	<ul style="list-style-type: none"> <li>閉じ込めの機能</li> </ul>	系統除染が完了する まで
		検知する設備の健全性が定期的な点検等により維持されていること。		
		警報又は表示のテストスイッチにより、警報が発報、点滅又は点灯すること。		
		204LW*005B : 0.828 kPaGauge 以下		
		204LW*016 : 0.403 kPaGauge 以下		
		204LW*017 : 0.341 kPaGauge 以下		
		204FW*018 : 0.517 kPaGauge 以下		
		204LW*019 : 0.387 kPaGauge 以下		
		204LW*020 : 0.832 kPaGauge 以下		
		204LW*022 : 0.383 kPaGauge 以下		
		204LW*028 : 0.741 kPaGauge 以下		
		204LW*029 : 0.692 kPaGauge 以下		
204LW*030 : 0.334 kPaGauge 以下				

表 6-1-1 性能維持施設の維持管理 (99/147)

設備名称等		点検項目	要求される機能	維持すべき期間
分離精製工場 (MP)	セル等	漏洩検知装置	<ul style="list-style-type: none"> <li>閉じ込めの機能</li> </ul>	系統除染が完了する まで
		検知する設備の健全性が定期的な点検等により維持されていること。 警報又は表示のテストスイッチにより、警報が発報、点滅又は点灯すること。 264LW*30.3, 264LW*31.3 : 0.499 kPaGauge 以下 264LW*32.3, 264LW*33.3 : 0.509 kPaGauge 以下		
ウラン脱硝施設 (DN)	セル等	漏洩検知装置	<ul style="list-style-type: none"> <li>閉じ込めの機能</li> </ul>	系統除染が完了する まで
		検知する設備の健全性が定期的な点検等により維持されていること。 警報又は表示のテストスイッチにより、警報が発報、点滅又は点灯すること。 272LA*001, 272LA*003, 272LA*008 : 0.627 kPaGauge 以下		
高放射性廃液貯蔵場 (HAW)	セル等	漏洩検知装置	<ul style="list-style-type: none"> <li>閉じ込めの機能</li> </ul>	系統除染が完了する まで

表 6-1-1 性能維持施設の維持管理 (100/147)

設備名称等		点検項目	要求される機能	維持すべき期間
高放射性廃液貯蔵場 (HAW)	セ ル 等	漏洩検知装置	<ul style="list-style-type: none"> <li>閉じ込めの機能</li> </ul>	系統除染が完了するまで
		272LA*002 : 0.931kPaGauge 以下 272LA*004, 272LA*005, 272LA*006, 272LA*007, 272LA*009, 272LA*010, 272LA*011, 272FA*201, 27FLA*202 : 0.735 kPaGauge 以下 検知する設備の健全性が定期的な点検等により維持されていること。 警報又は表示のテストスイッチにより、警報が発報、点滅又は点灯すること。		
高放射性固体廃棄物貯蔵庫 (HASWS)	セ ル 等	温度警報装置	<ul style="list-style-type: none"> <li>火災等による損傷の防止</li> </ul>	系統除染が完了するまで
		532FDT031, 532FDT032 : 64.4 °C以下 警報又は表示のテストスイッチにより、警報が発報、点滅又は点灯すること。		

表 6-1-1 性能維持施設の維持管理 (101/147)

設備名称等		点検項目		要求される機能	維持すべき期間
第二高放射性固体廃棄物貯蔵施設 (2HASWS)	セ ル 等	漏洩検知装置	533LA*001, 533LA*002 : 1. 029 kPaGauge 以下	<ul style="list-style-type: none"> <li>閉じ込めの機能</li> </ul>	系統除染が完了する まで
			533LA*151 : 0. 529 kPaGauge 以下 検知する設備の健全性が定期的な点検等により維持されていること。 警報又は表示のテストスイッチにより、警報が発報、点滅又は点灯すること。		
アスファルト固化体貯蔵施設 (AS1)	セ ル 等	温度警報装置	537FDT051, 537FDT052, 537FDT151, 537FDT152 : 72. 0 °C以下	<ul style="list-style-type: none"> <li>火災等による損傷の防止</li> </ul>	系統除染が完了する まで
			警報又は表示のテストスイッチにより、警報が発報、点滅又は点灯すること。		
第二アスファルト固化体貯蔵施設 (AS2)	セ ル 等	温度警報装置	538FDT053, 538FDT054. 1, 538FDT054. 2, 538FDT253 : 72. 4 °C以下	<ul style="list-style-type: none"> <li>火災等による損傷の防止</li> </ul>	系統除染が完了する まで



表 6-1-1 性能維持施設の維持管理 (102/147)

設備名称等		点検項目	要求される機能	維持すべき期間
第二アスファルト固化体貯蔵施設 (AS2)	セル等 温度警報装置	538FDT051.1, 538FDT051.2, 538FDT051.3, 538FDT051.4, 538FDT051.5, 538FDT051.6, 538FDT051.7, 538FDT051.8, 538FDT051.9, 538FDT051.10, 538FDT051.11, 538FDT051.12, 538FDT151.1, 538FDT151.2, 538FDT151.3, 538FDT151.4, 538FDT151.5, 538FDT151.6, 538FDT151.7, 538FDT151.8, 538FDT151.9, 538FDT151.10, 538FDT151.11, 538FDT151.12, 538FDT251.1, 538FDT251.2, 538FDT251.3, 538FDT251.4, 538FDT251.5, 538FDT251.6, 538FDT251.7, 538FDT251.8, 538FDT251.9, 538FDT251.10, 538FDT251.11, 538FDT251.12: 72.0 °C以下	<ul style="list-style-type: none"> <li>火災等による損傷の防止</li> </ul>	系統除染が完了するまで
		警報又は表示のテストスイッチにより、警報が発報、点滅又は点灯すること。		

表 6-1-1 性能維持施設の維持管理 (103/147)

設備名称等		点 検 項 目	要求される機能	維持すべき期間
アスファルト固 化 処 理 施 設 (ASP)	セ ル 等	漏洩検知装置	<ul style="list-style-type: none"> <li>閉じ込めの機能</li> </ul>	系統除染が完了する まで
		A08LW*050, A08LW*251, A08LW*352 : 0. 514 kPaGauge 以下 A08LW*051, A08LW*052, A08LW*055, A08LW*056 : 1. 009 kPaGauge 以下 検知する設備の健全性が定期的な点検等 により維持されていること。 警報又は表示のテストスイッチにより, 警 報が発報, 点滅又は点灯すること。		
廃棄物処理場 (AAF)	セ ル 等	温度警報装置	<ul style="list-style-type: none"> <li>火災等による損傷の 防止</li> </ul>	系統除染が完了する まで
		漏洩検知装置	<ul style="list-style-type: none"> <li>閉じ込めの機能</li> </ul>	

表 6-1-1 性能維持施設の維持管理 (104/147)

設備名称等		点検項目	要求される機能	維持すべき期間
廃棄物処理場 (AAF)	セ ル 等 漏洩検知装置	308LA*22.2 : 0.284 kPaGauge 以下	<ul style="list-style-type: none"> <li>閉じ込めの機能</li> </ul>	系統除染が完了する まで
		308LA*50, 308LA*51 : 0.242 kPaGauge 以下		
		308FW*30, 308FW*31, 308FW*32 : 0.530 kPaGauge 以下		
		308FW*33 : 0.579 kPaGauge 以下		
		検知する設備の健全性が定期的な点検等により維持されていること。 警報又は表示のテストスイッチにより、警報が発報、点滅又は点灯すること。		

表 6-1-1 性能維持施設の維持管理 (105/147)

設備名称等		点検項目	要求される機能	維持すべき期間
第二低放射性廃液蒸発処理施設 (E)	セ ル 等	322LW*200 : : 0.446 kPaGauge 以下	<ul style="list-style-type: none"> <li>閉じ込めの機能</li> </ul>	系統除染が完了するまで
		322LW*201 : : 0.068 kPaGauge 以下		
		331LA*001 : 接点短絡で作動 検知する設備の健全性が定期的な点検等により維持されていること。 警報又は表示のテストスイッチにより、警報が発報、点滅又は点灯すること。		
第三低放射性廃液蒸発処理施設 (Z)	セ ル 等	327TA*120 : 72.2℃以下	<ul style="list-style-type: none"> <li>火災等による損傷の防止</li> </ul>	系統除染が完了するまで
		警報又は表示のテストスイッチにより、警報が発報、点滅又は点灯すること。		
		326FW*70 : 0.960kPaGauge 以下 326FW*120 : 0.558kPaGauge 以下 検知する設備の健全性が定期的な点検等により維持されていること。 警報又は表示のテストスイッチにより、警報が発報、点滅又は点灯すること。		
		漏洩検知装置	<ul style="list-style-type: none"> <li>閉じ込めの機能</li> </ul>	

表 6-1-1 性能維持施設の維持管理 (106/147)

設備名称等	点検項目	要求される機能	維持すべき期間
廃溶媒貯蔵場 (WS)	温度警報装置	・火災等による損傷の防止	系統除染が完了するまで
	セル等  漏洩検知装置	・閉じ込めの機能	
	333FDT020, 333FDT021, 333FDT022, 333FDT023 : 72.2 °C以下 警報又は表示のテストスイッチにより, 警報が発報, 点滅又は点灯すること。 333LA*20.4 : 0.362 kPaGauge 以下 333LA*21.4 : 0.411 kPaGauge 以下 333LA*22.4 : 0.509 kPaGauge 以下 333LA*23.4 : 0.411 kPaGauge 以下 333FA*100a : 0.430 kPaGauge 以下 333FA*100b : 0.442 kPaGauge 以下 333FA*126a : 0.489 kPaGauge 以下 検知する設備の健全性が定期的な点検等により維持されていること。 警報又は表示のテストスイッチにより, 警報が発報, 点滅又は点灯すること。		

表 6-1-1 性能維持施設の維持管理 (107/147)

設備名称等		点検項目		要求される機能	維持すべき期間
スラッジ貯蔵場 (LW)	セ ル 等	温度警報装置	333FDT031, 333FDT032 : 72.2 °C以下 警報又は表示のテストスイッチにより, 警報が発報, 点滅又は点灯すること。	<ul style="list-style-type: none"> <li>・ 火災等による損傷の防止</li> </ul>	系統除染が完了するまで
		漏洩検知装置	333LA*031, 333LA*032 : 1. 019 kPaGauge 以下 332LW*12 : 0. 479 kPaGauge 以下 検知する設備の健全性が定期的な点検等により維持されていること。 警報又は表示のテストスイッチにより, 警報が発報, 点滅又は点灯すること。		
放出廃液油分除去施設 (C)	セ ル 等	漏洩検知装置	350FW*011 : 1. 519 kPaGauge 以下 350FW*115, 350FW*116, 350FW*117 : 0. 509 kPaGauge 以下 検知する設備の健全性が定期的な点検等により維持されていること。 警報又は表示のテストスイッチにより, 警報が発報, 点滅又は点灯すること。	<ul style="list-style-type: none"> <li>・ 閉じ込めの機能</li> </ul>	系統除染が完了するまで

表 6-1-1 性能維持施設の維持管理 (108/147)

設備名称等		点検項目	要求される機能	維持すべき期間
低放射性濃縮廃液貯蔵施設 (LWSF)	セ ル 等	漏洩検知装置	<ul style="list-style-type: none"> <li>閉じ込めの機能</li> </ul>	系統除染が完了するまで
		S04LA*002, S04LA*003, S04LA*004 : 0.530 kPaGauge 以下 S71LA*20.2 : 0.397 kPaGauge 以下 検知する設備の健全性が定期的な点検等により維持されていること。 警報又は表示のテストスイッチにより、警報が発報、点滅又は点灯すること。		
廃溶媒処理技術開発施設 (ST)	セ ル 等	温度警報装置	<ul style="list-style-type: none"> <li>火災等による損傷の防止</li> </ul>	系統除染が完了するまで
		328FDT001, 328FDT002, 328FDT003, 328FDT005, 328FDT006, 328FDT007, 328FDT021, 328FDT120 : 71.7 °C以下 警報又は表示のテストスイッチにより、警報が発報、点滅又は点灯すること。		

表 6-1-1 性能維持施設の維持管理 (109/147)

設備名称等		点検項目	要求される機能	維持すべき期間
廃溶媒処理技術 開発施設 (ST)	セ ル 等 漏洩検知装置	328LA*001, 328LA*002, 328LA*003, 328LA*004, 328LA*005, 328LA*006, 328LA*007, 328LW*020a, 328LW*020b, 328LW*020c, 328LW*020d, 328LW*020e, 328LW*020f, 328LW*021, 328LW*046, 328LW*051, 328LW*052, 328LW*053, 328LW*054, 328LW*055, 328LW*057, 328LW*120a, 328LW*902, 328LW*903 : 0.627 kPaGauge 以下	<ul style="list-style-type: none"> <li>閉じ込めの機能</li> </ul>	系統除染が完了する まで
		検知する設備の健全性が定期的な点検等 により維持されていること。 警報又は表示のテストスイッチにより、警 報が発報、点滅又は点灯すること。		



表 6-1-1 性能維持施設の維持管理 (110/147)

設備名称等		点 検 項 目	要求される機能	維持すべき期間
ガラス固化技術 開発施設 (TVF)	セ ル 等 漏洩検知装置	G04LA*001a : 0.328 kPaGauge 以下	<ul style="list-style-type: none"> <li>閉じ込めの機能</li> </ul>	系統除染が完了する まで
		G04LA*001b : 0.345 kPaGauge 以下		
		G04LA*003 : 0.382 kPaGauge 以下		
		G04LA*004 : 0.299 kPaGauge 以下		
		G04LA*005 : 0.309 kPaGauge 以下		
		G04LA*006 : 0.373 kPaGauge 以下		
		G04LA*007 : 0.349 kPaGauge 以下		
		G04LA*102 : 0.505 kPaGauge 以下		
		G04LA*013, G04LA*014, G04LA*015, G04LA*016, G04LA*026 : 接点短絡で作動		
		検知する設備の健全性が定期的な点検等 により維持されていること。 警報又は表示のテストスイッチにより、警 報が発報、点滅又は点灯すること。		

表 6-1-1 性能維持施設の維持管理 (111/147)

設備名称等		点検項目	要求される機能	維持すべき期間
ブルトニウム転換技術開発施設 (PCDF)	セル等	温度警報装置	<ul style="list-style-type: none"> <li>火災等による損傷の防止</li> </ul>	系統除染が完了するまで
		P07TRA*051-1, P07TRA*052-1, P07TRA*053-1, P07TRA*054-1, P07TRA*055-1 : 74.1 °C以下 警報又は表示のテストスイッチにより, 警報が発報, 点滅又は点灯すること。	<ul style="list-style-type: none"> <li>閉じ込めの機能</li> </ul>	
		P11LW*11-4, P11LW*12-4, P12LW*11-4, P12LW*12-3, P75LW*11-4 : 0.931 kPaGauge 以下 検知する設備の健全性が定期的な点検等により維持されていること。 警報又は表示のテストスイッチにより, 警報が発報, 点滅又は点灯すること。		

表 6-1-1 性能維持施設の維持管理 (112/147)

設備名称等		点 検 項 目	要求される機能	維持すべき期間
クリプトン回収 技術開発施設 (Kr)	セル等 漏洩検知装置	K75LW*58.3 : 0.514 kPaGauge 以下	<ul style="list-style-type: none"> <li>閉じ込めの機能</li> </ul>	系統除染が完了する まで
		検知する設備の健全性が定期的な点検等 により維持されていること。 警報又は表示のテストスイッチにより、警 報が発報、点滅又は点灯すること。		

表 6-1-1 性能維持施設の維持管理 (113/147)

設備名称等		点検項目	要求される機能	維持すべき期間
キューティリタイ施設 (UC)	非常用電源	非常用発電機	(1) 商用電源停電から 20 秒以内に所定の電圧 (6.6kV $\pm$ 3.5%)・周波数 (50Hz $\pm$ 5%) を確立し, 給電状態となること。 (2) 商用電源復電後, 正常に非常用発電機電源から商用電源に移行すること。 非常用発電機の運転による作動状態が以下であること。 電圧: 6.6kV $\pm$ 3.5% 周波数: 50Hz $\pm$ 5%	供給先の建家の管理 区域解除まで
	非常用電源	非常用発電機		
中間開閉所	非常用電源	非常用発電機	(1) 商用電源停電から 20 秒以内に所定の電圧 (6.6kV $\pm$ 3.5%)・周波数 (50Hz $\pm$ 5%) を確立し, 給電状態となること。 (2) 商用電源復電後, 正常に非常用発電機電源から商用電源に移行すること。 非常用発電機の運転による作動状態が以下であること。 電圧: 6.6kV $\pm$ 3.5% 周波数: 50Hz $\pm$ 5%	供給先の建家の管理 区域解除まで
	非常用電源	非常用発電機		

表 6-1-1 性能維持施設の維持管理 (114/147)

設備名称等		点検項目	要求される機能	維持すべき期間
第二中間開閉所	非常用電源	(1) 商用電源停電から 20 秒以内に所定の電圧 (6.6kV $\pm$ 3.5%)・周波数 (50Hz $\pm$ 5%) を確立し, 給電状態となること。 (2) 商用電源復電後, 正常に非常用発電機電源から商用電源に移行すること。	<ul style="list-style-type: none"> <li>保安電源設備</li> </ul>	供給先の建家の管理区域解除まで
	非常用発電機	非常用発電機の運転による作動状態が以下であること。 電圧: 6.6kV $\pm$ 3.5% 周波数: 50Hz $\pm$ 5%		
ガラス固化技術開発施設 (TVF)	非常用電源	(1) 商用電源停電から 20 秒以内に所定の電圧 (6.6kV $\pm$ 3.5%)・周波数 (50Hz $\pm$ 5%) を確立し, 給電状態となること。 (2) 商用電源復電後, 正常に非常用発電機電源から商用電源に移行すること。	<ul style="list-style-type: none"> <li>保安電源設備</li> </ul>	ガラス固化技術開発施設の管理区域解除まで
	非常用発電機	非常用発電機の運転による作動状態が以下であること。 電圧: 6.6kV $\pm$ 3.5% 周波数: 50Hz $\pm$ 5%		

表 6-1-1 性能維持施設の維持管理 (115/147)

設備名称等		点 検 項 目	要求される機能	維持すべき期間
分析所 (CB)	非常用電源	<p>無停電電源装置</p> <p>停電切換作動試験時の負荷側への給電状態が以下のとおりであること。            電圧 100±10V            周波数 50±1.0Hz            インバータの出力電圧及び周波数が以下のとおりであること。            出力電圧：100±2V            周波数 : 50±1.0Hz</p>	<ul style="list-style-type: none"> <li>保安電源設備</li> </ul>	<p>分析所の管理区域解除まで</p>
	非常用電源	<p>無停電電源装置</p> <p>停電切換作動試験時の負荷側への給電状態が以下のとおりであること。            電圧 100±10V            周波数 50±1.0Hz            インバータの出力電圧及び周波数が以下のとおりであること。            出力電圧：100±2V            周波数 : 50±1.0Hz</p>		
第三低放射性廃液蒸発処理施設 (Z)	非常用電源	<p>無停電電源装置</p> <p>停電切換作動試験時の負荷側への給電状態が以下のとおりであること。            電圧 100±10V            周波数 50±1.0Hz            インバータの出力電圧及び周波数が以下のとおりであること。            出力電圧：100±2V            周波数 : 50±1.0Hz</p>	<ul style="list-style-type: none"> <li>保安電源設備</li> </ul>	<p>第三低放射性廃液蒸発処理施設の管理区域解除まで</p>
	非常用電源	<p>無停電電源装置</p> <p>停電切換作動試験時の負荷側への給電状態が以下のとおりであること。            電圧 100±10V            周波数 50±1.0Hz            インバータの出力電圧及び周波数が以下のとおりであること。            出力電圧：100±2V            周波数 : 50±1.0Hz</p>		

表 6-1-1 性能維持施設の維持管理 (116/147)

設備名称等		点 検 項 目	要求される機能	維持すべき期間
廃溶媒処理技術 開発施設 (ST)	非常用電源	<p>停電切換作動試験時の負荷側への給電状態が以下のとおりであること。</p> <p>電圧 100±10V 周波数 50±1.0Hz</p> <p>インバータの出力電圧及び周波数が以下のとおりであること。</p> <p>出力電圧：100±2V 周波数 : 50±1.0Hz</p>	<ul style="list-style-type: none"> <li>保安電源設備</li> </ul>	<p>廃溶媒処理技術開発施設の管理区域解除まで</p>
	無停電電源装置	<p>停電切換作動試験時の負荷側への給電状態が以下のとおりであること。</p> <p>電圧 100±10V 周波数 50±1.0Hz</p> <p>インバータの出力電圧及び周波数が以下のとおりであること。</p> <p>出力電圧：100±2V 周波数 : 50±1.0Hz</p>		
ウラン脱硝施設 (DN)	非常用電源	<p>停電切換作動試験時の負荷側への給電状態が以下のとおりであること。</p> <p>電圧 100±10V 周波数 50±1.0Hz</p> <p>インバータの出力電圧及び周波数が以下のとおりであること。</p> <p>出力電圧：100±2V 周波数 : 50±1.0Hz</p>	<ul style="list-style-type: none"> <li>保安電源設備</li> </ul>	<p>ウラン脱硝施設の管理区域解除まで</p>
	無停電電源装置	<p>停電切換作動試験時の負荷側への給電状態が以下のとおりであること。</p> <p>電圧 100±10V 周波数 50±1.0Hz</p> <p>インバータの出力電圧及び周波数が以下のとおりであること。</p> <p>出力電圧：100±2V 周波数 : 50±1.0Hz</p>		

表 6-1-1 性能維持施設の維持管理 (117/147)

設備名称等		点 検 項 目	要求される機能	維持すべき期間
焼却施設 (IF)	非常用電源	<p>無停電電源装置</p> <p>停電切換作動試験時の負荷側への給電状態が以下のとおりであること。            電圧 100±10V            周波数 50±1.0Hz            インバータの出力電圧及び周波数が以下のとおりであること。            出力電圧：100±5V            周波数 : 50±1.0Hz</p>	<ul style="list-style-type: none"> <li>保安電源設備</li> </ul>	<p>焼却施設の管理区域 解除まで</p>
	高放射性廃液貯蔵場 (HAW)	<p>無停電電源装置</p> <p>停電切換作動試験時の負荷側への給電状態が以下のとおりであること。            電圧 100±10V            周波数 50±1.0Hz            インバータの出力電圧及び周波数が以下のとおりであること。            出力電圧：100±5V            周波数 : 50±1.0Hz</p>		



表 6-1-1 性能維持施設の維持管理 (118/147)

設備名称等		点 検 項 目	要求される機能	維持すべき期間
第二高放射性固体廃棄物貯蔵施設 (2HASWS)	非常用電源	<p>停電切換作動試験時の負荷側への給電状態が以下のとおりであること。</p> <p>電圧 100±10V 周波数 50±1.0Hz</p> <p>インバータの出力電圧及び周波数が以下のとおりであること。</p> <p>出力電圧：100±1.5V 周波数 : 50±1.0Hz</p>	<ul style="list-style-type: none"> <li>保安電源設備</li> </ul>	<p>第二高放射性固体廃棄物貯蔵施設の管理区域解除まで</p>
	無停電電源装置			
ガラス固化技術開発施設 (TVF)	非常用電源	<p>停電切換作動試験時の負荷側への給電状態が以下のとおりであること。</p> <p>電圧 100±10V 周波数 50±1.0Hz</p> <p>インバータの出力電圧及び周波数が以下のとおりであること。</p> <p>出力電圧：100±1.5V 周波数 : 50±1.0Hz</p>	<ul style="list-style-type: none"> <li>保安電源設備</li> </ul>	<p>ガラス固化技術開発施設の管理区域解除まで</p>
	無停電電源装置			

表 6-1-1 性能維持施設の維持管理 (119/147)

設備名称等		点 検 項 目	要求される機能	維持すべき期間
第二アスファルト固化体貯蔵施設 (AS2)	非常用電源	<p>停電切換作動試験時の負荷側への給電状態が以下のとおりであること。</p> <p>電圧 100±10V 周波数 50±1.0Hz</p> <p>インバータの出力電圧及び周波数が以下のとおりであること。</p> <p>出力電圧：105±1.6V 周波数 : 50±1.0Hz</p>	<p>・保安電源設備</p>	<p>第二アスファルト固化体貯蔵施設の管理区域解除まで</p>
	無停電電源装置	<p>停電切換作動試験時の負荷側への給電状態が以下のとおりであること。</p> <p>電圧 100±10V 周波数 50±1.0Hz</p> <p>インバータの出力電圧及び周波数が以下のとおりであること。</p> <p>出力電圧：103±1.5V 周波数 : 50±1.0Hz</p>		
プルトニウム転換技術開発施設 (PCDF)	非常用電源	<p>停電切換作動試験時の負荷側への給電状態が以下のとおりであること。</p> <p>電圧 100±10V 周波数 50±1.0Hz</p> <p>インバータの出力電圧及び周波数が以下のとおりであること。</p> <p>出力電圧：103±1.5V 周波数 : 50±1.0Hz</p>	<p>・保安電源設備</p>	<p>プルトニウム転換技術開発施設の管理区域解除まで</p>
	無停電電源装置			

表 6-1-1 性能維持施設の維持管理 (120/147)

設備名称等		点 検 項 目	要求される機能	維持すべき期間
低放射性濃縮廃液貯蔵施設 (LWSF)	非常用電源	<p>停電切換作動試験時の負荷側への給電状態が以下のとおりであること。</p> <p>電圧 100±10V 周波数 50±1.0Hz</p> <p>インバータの出力電圧及び周波数が以下のとおりであること。</p> <p>出力電圧：105±1.0V 周波数 : 50±1.0Hz</p>	<p>・保安電源設備</p>	<p>低放射性濃縮廃液貯蔵施設の管理区域解除まで</p>
	無停電電源装置	<p>停電切換作動試験時の負荷側への給電状態が以下のとおりであること。</p> <p>電圧 100±10V 周波数 50±1.0Hz</p> <p>インバータの出力電圧及び周波数が以下のとおりであること。</p> <p>出力電圧：103±3.0V 周波数 : 50±1.0Hz</p>		
クリプトン回収技術開発施設 (Kr)	非常用電源	<p>停電切換作動試験時の負荷側への給電状態が以下のとおりであること。</p> <p>電圧 100±10V 周波数 50±1.0Hz</p> <p>インバータの出力電圧及び周波数が以下のとおりであること。</p> <p>出力電圧：103±3.0V 周波数 : 50±1.0Hz</p>	<p>・保安電源設備</p>	<p>クリプトン回収技術開発施設の管理区域解除まで</p>
	無停電電源装置			

表 6-1-1 性能維持施設の維持管理 (121/147)

設備名称等		点検項目		要求される機能	維持すべき期間
ユーティリティ施設 (UC)	冷却水設備	圧力下限警報装置	583PIA140.3 : 272 kPaGauge 以上 583PA140.4 : 284 kPaGauge 以上 警報又は表示のテストスイッチにより, 警報が発報, 点滅又は点灯すること。		
	圧縮空気設備	圧力下限警報装置	586PIA431.7, 586PIA432.7 : 485 kPaGauge 以上 586PA431.8, 586PA432.8 : 495 kPaGauge 以上 警報又は表示のテストスイッチにより, 警報が発報, 点滅又は点灯すること。	<ul style="list-style-type: none"> <li>• 火災等による損傷の防止</li> </ul>	
高放射性廃液貯蔵場 (HAW)	圧空貯槽 (272V603)	圧力下限警報装置	272PA603.2 : 671.7 kPaGauge 以上 警報又は表示のテストスイッチにより, 警報が発報, 点滅又は点灯すること。	<ul style="list-style-type: none"> <li>• 計測制御系統施設</li> </ul>	高放射性廃液貯蔵場の管理区域解除まで

表 6-1-1 性能維持施設の維持管理 (122/147)

設備名称等		点検項目	要求される機能	維持すべき期間
槽 (328V10, 328V11, 328V20, 328V21, 328V22, 328V23, 328V24, 328V25, 328V30, 328V31, 328V32, 328V40, 328V41, 328V47)		328TRP <sup>+</sup> 10, 328TRP <sup>+</sup> 11, 328TRP <sup>+</sup> 20, 328TRP <sup>+</sup> 21, 328TRP <sup>+</sup> 22, 328TRP <sup>+</sup> 23, 328TRP <sup>+</sup> 24, 328TRP <sup>+</sup> 25, 328TRP <sup>+</sup> 30, 328TRP <sup>+</sup> 31, 328TRP <sup>+</sup> 32, 328TRP <sup>+</sup> 40, 328TRP <sup>+</sup> 41, 328TRP <sup>+</sup> 47 : 55.3 °C以下	・火災等による損傷の 防止	系統除染が完了する まで
	廃溶媒処理技術 開発施設 (ST)	温度記録上限緊 急操作装置		

表 6-1-1 性能維持施設の維持管理 (123/147)

設備名称等		点検項目		要求される機能	維持すべき期間
ガラス固化技術 開発施設 (TVF)	固化セル	圧力上限緊急操 作装置	G43PP*001.7 :	<ul style="list-style-type: none"> <li>安全保護回路</li> </ul>	系統除染が完了する まで
			-0.040 kPaGauge 以下 警報又は表示のテストスイッチにより, 警 報が発報, 点滅又は点灯すること。		
プルトニウム転 換技術開発施設 (PCDF)	焙焼還元炉	温度上限緊急操 作装置	P14TP*14-1, P14TP*14-2, P14TP*14-3 :	<ul style="list-style-type: none"> <li>安全保護回路</li> </ul>	系統除染が完了する まで
			温度制限値 850 °C 以下 警報又は表示のテストスイッチにより, 警 報が発報, 点滅又は点灯すること。		
	流量下限緊急操 作装置	P14FP*14-1, P14FP*14-2 :			
		0.7 m <sup>3</sup> /h 以上 警報又は表示のテストスイッチにより, 警 報が発報, 点滅又は点灯すること。			
窒素水素混合ガ ス供給系	水素濃度上限緊 急操作装置	P86H <sub>2</sub> *43-1 : 水素濃度制限値 6 % (容積) 以下 警報又は表示のテストスイッチにより, 警 報が発報, 点滅又は点灯すること。			

表 6-1-1 性能維持施設の維持管理 (124/147)

設備名称等		点検項目		要求される機能	維持すべき期間
プラトニウム転換技術開発施設 (PCDF)	窒素水素混合ガス供給系	水素濃度上限警報上限操作装置	P86H <sub>2</sub> RA*0*43-2: 水素濃度制限値 6 % (容積) 以下 警報又は表示のテストスイッチにより, 警報が発報, 点滅又は点灯すること。	<ul style="list-style-type: none"> <li>・火災等による損傷の防止</li> </ul>	<ul style="list-style-type: none"> <li>・火災等による損傷の防止</li> </ul>
		温度上限緊急操作装置	P71TP*23-1: 132 °C以下 警報又は表示のテストスイッチにより, 警報が発報, 点滅又は点灯すること。		
	廃液蒸発缶	圧力上限緊急操作装置	P71PP*23-1: 15.10 kPaGauge 以下 警報又は表示のテストスイッチにより, 警報が発報, 点滅又は点灯すること。		
焼却施設 (IF)	焼却灰受槽	温度上限操作装置	342TI0*33.1: 55.5 °C以下 警報又は表示のテストスイッチにより, 警報が発報, 点滅又は点灯すること。	<ul style="list-style-type: none"> <li>・火災等による損傷の防止</li> </ul>	<ul style="list-style-type: none"> <li>・火災等による損傷の防止</li> </ul>

表 6-1-1 性能維持施設の維持管理 (125/147)

設備名称等		点 検 項 目	要求される機能	維持すべき期間
分離精製工場 (MP)	臨界警報装置 臨界警報装置 臨界警報装置 臨界警報装置			
その他の主要な設備	ガンマ線又は中性子線を模擬した入力を与え、検出器 3 基のうち、2 基以上の検知で作動すること。 警報又は表示のテストスイッチにより、警報が発報、点滅又は点灯すること。	・核燃料物質の臨界防 止	系統除染が完了する まで	
プルトニウム転換技術開発施設 (PCDF)	臨界警報装置 臨界警報装置 臨界警報装置	ガンマ線又は中性子線を模擬した入力を与え、検出器 3 基のうち、2 基以上の検知で作動すること。 警報又は表示のテストスイッチにより、警報が発報、点滅又は点灯すること。	・核燃料物質の臨界防 止	系統除染が完了する まで
その他の主要な設備				



表 6-1-1 性能維持施設の維持管理 (126/147)

設備名称等		点検項目 (計器校正)	要求される機能	維持すべき期間
分離精製工場 (MP)	溶解槽	温度計	<ul style="list-style-type: none"> <li>計測制御系統施設</li> </ul>	系統除染が完了する まで
		圧力計		
		溶解槽溶液受槽		
	抽出器	密度計		
		242TR10. 1, 242TR10. 2, 242TR11. 1, 242TR11. 2, 242TR12. 1, 242TR12. 2		
		242PR10, 242PR11, 242PR12, 242dPR10. 1, 242dPR11. 1, 242dPR12. 1		
		243DR*10		
		252FIC11. 3		
		253FIC10. 5		
		254FRC18. 1-1, 254FRC18. 1-2, 254FR18. 5		
255FIC14. 4, 255FIC16. 3, 255FRC125, 255FRC126, 255FIC1505. 3 255FIC1507. 2, 255FIC1508. 2, 255FIC1510. 2, 256FRC18. 1-1, 256FRC18. 1-2, 256FRC18. 3-1, 256FRC18. 3-2, 256FRC18. 5, 256FRC18. 7, 256FR18. 11, 256FR18. 12				
261FIC13. 4, 261FIC15. 4, 261FRC124, 261FIC1312. 2				

表 6-1-1 性能維持施設の維持管理 (127 / 147)

設備名称等		点 検 項 目 (計器校正)	要求される機能	維持すべき期間	
分離精製工場 (MP)	抽 出 器	262FRC14. 2-1, 262FRC14. 2-2, 262FR14. 4 265FRC164, 265FIC2207, 265FIC2211, 265FIC2209	<ul style="list-style-type: none"> <li>計測制御系統施設</li> </ul>	系統除染が完了する まで	
	第 1 スクラブ調整槽	201DIRO <sup>±</sup> 13			
	第 3 スクラブ調整槽	201CIRO <sup>±</sup> 16			
	第 2 ストリップ調整槽	201CIRO <sup>±</sup> 20			
	第 3 ストリップ調整槽	201CIRO <sup>±</sup> 21			
	プルトニウム溶液蒸発缶	電導度計			266TRP <sup>±</sup> 20. 4, 266TRA <sup>±</sup> 20. 1, 266TR20. 2, 266TR20. 3
		温度計			266PR20. 1, 266PRC20. 4, 266PIC20. 2
	ドレン受槽 (266V41)	圧力計			
		液位計			266LIR41. 1

表 6-1-1 性能維持施設の維持管理 (128/147)

設備名称等		点検項目 (計器校正)	要求される機能	維持すべき期間
分離精製工場 (MP)	ウラン溶液蒸発 缶 (第1段)	温度計	<ul style="list-style-type: none"> <li>計測制御系統施設</li> </ul>	系統除染が完了する まで
		圧力計		
		流量計		
ウラン脱硝施設 (DN)	脱硝塔	264TR42. 1, 264TR42. 2. 1, 264TR42. 4. 1, 264TR42. 5. 1, 264TR42. 6, 264TR42. 7, 264TR42. 8, 264TR43. 1, 264TR43. 2. 1, 264TR43. 4. 1, 264TR43. 5. 1, 264TR43. 6, 264TR43. 7, 264TR43. 8, 264TIRC42. 2. 2, 264TIRC42. 5. 2, 264TIRC43. 2. 2, 264TIRC43. 5. 2, 264TRW <sup>±</sup> 42. 3, 264TRW <sup>±</sup> 42. 4. 3, 264TRW <sup>±</sup> 43. 3, 264TRW <sup>±</sup> 43. 4. 3, 264TIC42. 4. 2, 264TIC43. 4. 2	<ul style="list-style-type: none"> <li>計測制御系統施設</li> </ul>	系統除染が完了する まで

表 6-1-1 性能維持施設の維持管理 (129/147)

設備名称等		点 検 項 目 (計器校正)	要求される機能	維持すべき期間			
ウラン脱硝施設 (DN)	脱 硝 塔	圧力計	<ul style="list-style-type: none"> <li>計測制御系統施設</li> </ul>	系統除染が完了するまで			
		密度計					
		ウラン濃縮度モニタ					
		温度計					
	溶 解 槽	圧力計					
		密度計					
	溶解液受槽	密度計					
		温度計					
	分離精製工場 (MP)	酸回収蒸発缶			温度計	<ul style="list-style-type: none"> <li>計測制御系統施設</li> </ul>	系統除染が完了するまで
					圧力計		
高放射性廃液中間貯槽		液位計					

表 6-1-1 性能維持施設の維持管理 (130/147)

設備名称等		点検項目 (計器校正)	要求される機能	維持すべき期間
分離精製工場 (MP)	高放射性廃液蒸 発缶	温度計	<ul style="list-style-type: none"> <li>計測制御系統施設</li> </ul>	系統除染が完了する まで
		圧力計		
		液位計		
		密度計		
		電導度計		
		γ線計		
		271TR20. 1. 1, 271TR20. 1. 2, 271TR20. 2. 1, 271TR20. 2. 2		
	271PRC20. 1, 271PRW*20. 2, 271PIC10. 5			
	高放射性廃液貯 槽	271LRC20. 1		
		271DR20		
271CRI2				
271 γ RA*22				
272TRA*12. 1-1, 272TRA*12. 1-2, 272TRA*12. 1-3, 272TRA*12. 1-4, 272TRI2. 2, 272TRW*12. 3				
272TRA*14. 1-1, 272TRA*14. 1-2, 272TRA*14. 1-3, 272TRA*14. 1-4, 272TRI4. 2, 272TRW*14. 3				
272TRA*16. 1-1, 272TRA*16. 1-2, 272TRA*16. 1-3, 272TRA*16. 1-4, 272TRI6. 2, 272TRW*16. 3				

表 6-1-1 性能維持施設の維持管理 (131/147)

設備名称等		点検項目 (計器校正)	要求される機能	維持すべき期間
分離精製工場 (MP)	高放射性廃液貯 槽	温度計	<ul style="list-style-type: none"> <li>計測制御系統施設</li> </ul>	系統除染が完了する まで
		272TRA*18.1-1, 272TRA*18.1-2, 272TRA*18.1-3, 272TRA*18.1-4, 272TR18.2, 272TRW*18.3		
高放射性廃液貯 蔵場 (HAW)	高放射性廃液貯 槽	温度計	<ul style="list-style-type: none"> <li>計測制御系統施設</li> </ul>	系統除染が完了する まで
		272TRA*31.1, 272TRA*31.2-1, 272TRA*31.2-2, 272TRA*31.2-3, 272TRA*31.2-4, 272TRA*31.3-1, 272TRA*31.3-2, 272TRA*31.3-3, 272TRA*31.3-4, 272TRA*31.3-5 272TRA*32.1, 272TRA*32.2-1, 272TRA*32.2-2, 272TRA*32.2-3, 272TRA*32.2-4, 272TRA*32.3-1, 272TRA*32.3-2, 272TRA*32.3-3, 272TRA*32.3-4, 272TRA*32.3-5		

表 6-1-1 性能維持施設の維持管理 (132/147)

設備名称等		点検項目 (計器校正)	要求される機能	維持すべき期間
高放射性廃液貯蔵場 (HAW)	高放射性廃液貯槽	272TRA*33. 1, 272TRA*33. 2-1, 272TRA*33. 2-2, 272TRA*33. 2-3, 272TRA*33. 2-4, 272TRA*33. 3-1, 272TRA*33. 3-2, 272TRA*33. 3-3, 272TRA*33. 3-4, 272TRA*33. 3-5	<ul style="list-style-type: none"> <li>計測制御系統施設</li> </ul>	系統除染が完了するまで
	温度計	272TRA*34. 1, 272TRA*34. 2-1, 272TRA*34. 2-2, 272TRA*34. 2-3, 272TRA*34. 2-4, 272TRA*34. 3-1, 272TRA*34. 3-2, 272TRA*34. 3-3, 272TRA*34. 3-4, 272TRA*34. 3-5		
		272TRA*35. 1, 272TRA*35. 2-1, 272TRA*35. 2-2, 272TRA*35. 2-3, 272TRA*35. 2-4, 272TRA*35. 3-1, 272TRA*35. 3-2, 272TRA*35. 3-3, 272TRA*35. 3-4, 272TRA*35. 3-5		

表 6-1-1 性能維持施設の維持管理 (133/147)

設備名称等		点検項目 (計器校正)	要求される機能	維持すべき期間
高放射性廃液貯蔵場 (HAW)	高放射性廃液貯槽	温度計 272TRA*36.1, 272TRA*36.2-1, 272TRA*36.2-2, 272TRA*36.2-3, 272TRA*36.2-4, 272TRA*36.3-1, 272TRA*36.3-2, 272TRA*36.3-3, 272TRA*36.3-4, 272TRA*36.3-5	<ul style="list-style-type: none"> <li>計測制御系統施設</li> </ul>	系統除染が完了するまで
		圧力計 272PR31.1, 272PR32.1, 272PR33.1, 272PR34.1, 272PR35.1, 272PR36.1,		
分離精製工場 (MP)	高放射性廃液貯槽	272PR12.1, 272PR14.1, 272PR16.1, 272PR18.1, 272PR12.3, 272PR14.3, 272PR16.3, 272PR18.3	<ul style="list-style-type: none"> <li>計測制御系統施設</li> </ul>	系統除染が完了するまで
	廃ガス貯槽	246PRW*42		
海中放出設備		317FS22, 350FS20	<ul style="list-style-type: none"> <li>計測制御系統施設</li> </ul>	全ての建家の管理区域解除まで
主排気筒		207FRS001	<ul style="list-style-type: none"> <li>計測制御系統施設</li> </ul>	排気元の建家の管理区域解除まで



表 6-1-1 性能維持施設の維持管理 (134/147)

設備名称等		点検項目 (計器校正)	要求される機能	維持すべき期間
分析所 (CB)	建家及びセル換気系	圧力計	<ul style="list-style-type: none"> <li>計測制御系統施設</li> </ul>	分析所の管理区域解除まで
分離精製工場 (MP)	建家及びセル換気系	圧力計	<ul style="list-style-type: none"> <li>計測制御系統施設</li> </ul>	分離精製工場の管理区域解除まで

表 6-1-1-1 性能維持施設の維持管理 (135/147)

設備名称等		点検項目 (計器校正)	要求される機能	維持すべき期間
分離精製工場 (MP)	建家及びセル換 気系 圧力計	207dPI019, 207dPI020, 207dPI105D, 207dPI107A, 207dPI109A, 207dPI109B, 207dPI1114, 207dPI1016, 207dPI1017, 207dPI1015, 207dPI1137, 207dPI113L, 207dPI1165, 207dPI1232, 207dPI220, 207dPIC346, 207dPI333, 207dPI334, 207dPI335, 207dPI107B, 207dPI110A, 207dPI110B, 207dPI110C, 207dPI111, 207dPI113A, 207dPI113B, 207dPIC568, 207dPIA-207. 7, 207dPIA-207. 8	<ul style="list-style-type: none"> <li>計測制御系統施設</li> </ul>	分離精製工場の管理 区域解除まで
高放射性固体廃 棄物貯蔵庫 (HASWS)	セル換気系 圧力計	532dPI030, 532dPI031, 532dPI032, 532PIA*142	<ul style="list-style-type: none"> <li>計測制御系統施設</li> </ul>	高放射性固体廃棄物 貯蔵庫の管理区域解 除まで

表 6-1-1-1 性能維持施設の維持管理 (136/147)

設備名称等		点検項目 (計器校正)	要求される機能	維持すべき期間
廃棄物処理場 (AAF)	建家及びビセル換気系 圧力計	307dPI022, 307dPI023, 307dPI050, 307dPI020, 307dPI021, 307dPI051, 307dPI075, 307dPI052, 307dPI010, 307dPI011, 307dPI012, 307dPI013, 307dPI014, 307dPI015, 307dPI016, 307dPI017, 307dPI018, 307dPI019, 307dPI070, 307dPI071, 307dPI072, 307dPI073, 307dPI074, 307dPI120, 307dPI121, 307dPI122, 307dPI123, 307dPI220, 307dPI320, 307dPIA307.6, 307dPIA307.7	<ul style="list-style-type: none"> <li>計測制御系統施設</li> </ul>	廃棄物処理場の管理 区域解除まで
スラッジ貯蔵場 (LW)	建家及びビセル換気系 圧力計	307dPI030, 307dPI031, 307dPI032	<ul style="list-style-type: none"> <li>計測制御系統施設</li> </ul>	スラッジ貯蔵場の管理 区域解除まで
第二低放射性廃液蒸発処理施設 (E)	建家及びビセル換気系 圧力計	322dPI322.R1, 322dPI322.R2, 322dPI322.R3, 322dPI322.A4	<ul style="list-style-type: none"> <li>計測制御系統施設</li> </ul>	第二低放射性廃液蒸発処理施設の管理 区域解除まで

表 6-1-1 性能維持施設の維持管理 (137/147)

設備名称等		点 検 項 目 (計器校正)	要求される機能	維持すべき期間
第三低放射性廃液蒸発処理施設 (Z)	建家及びセル換気系			
第三低放射性廃液蒸発処理施設 (Z)	建家及びセル換気系	圧力計 327dPI108, 327dPI202	・ 計測制御系統施設	第三低放射性廃液蒸発処理施設の管理区域解除まで
第二スラッジ貯蔵場 (LW2)	建家及びセル換気系	圧力計 332dPI001, 332dPI002, 332dPIC003. 1, 332dPIC101. 1, 332dPI005	・ 計測制御系統施設	第二スラッジ貯蔵場の管理区域解除まで
廃溶媒貯蔵場 (WS)	建家及びセル換気系	圧力計 333dPI020, 333dPI021, 333dPI022, 333dPI023. 3, 333dPI024	・ 計測制御系統施設	廃溶媒貯蔵場の管理区域解除まで
放出廃液油分除去施設 (C)	建家換気系	圧力計 350dPI110, 350dPI111	・ 計測制御系統施設	放出廃液油分除去施設の管理区域解除まで
低放射性濃縮廃液貯蔵施設 (LWSF)	建家及びセル換気系	圧力計 S07dPI002, S07dPI003, S07dPI004, S07dPRC002. 1, S07dPRC101. 1, S07dPRC011. 1, S07dPRC117. 1	・ 計測制御系統施設	低放射性濃縮廃液貯蔵施設の管理区域解除まで
ウラン脱硝施設 (DN)	建家換気系	圧力計 264dPIA'921, 264dPIA'923	・ 計測制御系統施設	ウラン脱硝施設の管理区域解除まで

表 6-1-1 性能維持施設の維持管理 (138/147)

設備名称等		点検項目 (計器校正)	要求される機能	維持すべき期間
高放射性廃液貯蔵場 (HAW)	建家及びビセル換気系 圧力計	272dPI001, 272dPI002, 272dPI003, 272dPI004, 272dPI005, 272dPI006, 272dPI007, 272dPI008, 272dPI011, 272dPI009, 272dPI010, 272dPI358, 272dPI322, 272dPI201, 272dPI202	<ul style="list-style-type: none"> <li>計測制御系統施設</li> </ul>	高放射性廃液貯蔵場の管理区域解除まで
焼却施設 (IF)	建家換気系 圧力計	342dPI106, 342dPI109, 342dPI302, 342dPI401, 342dPI405	<ul style="list-style-type: none"> <li>計測制御系統施設</li> </ul>	焼却施設の管理区域解除まで
アスファルト固化体貯蔵施設 (AS1)	建家及びビセル換気系 圧力計	537dPI011, 537dPI052, 537dPI115, 537dPI152, 537dPI311, 537dPI416	<ul style="list-style-type: none"> <li>計測制御系統施設</li> </ul>	アスファルト固化体貯蔵施設の管理区域解除まで
第二アスファルト固化体貯蔵施設 (AS2)	建家及びビセル換気系 圧力計	538dPI020, 538dPI021, 538dPI051, 538dPI052, 538dPI053, 538dPI054, 538dPI151, 538dPI152, 538dPI251, 538dPI252, 538dPI254, 538dPI050, 538dPI253	<ul style="list-style-type: none"> <li>計測制御系統施設</li> </ul>	第二アスファルト固化体貯蔵施設の管理区域解除まで

表 6-1-1 性能維持施設の維持管理 (139/147)

設備名称等		点検項目 (計器校正)	要求される機能	維持すべき期間
第二高放射性固体廃棄物貯蔵施設 (2HASWS)	建家及びセル換気系 圧力計	533dPI001, 533dPIC102, 533dPI035, 533dPI036, 533dPI050, 533dPI002, 533dPI003, 533dPI004, 533dPI151	・ 計測制御系統施設	第二高放射性固体廃棄物貯蔵施設の管理区域解除まで
アスファルト固化処理施設 (ASP)	建家及びセル換気系 圧力計	A07dPI025, A07dPI050, A07dPI051, A07dPI052, A07dPI053, A07dPI054, A07dPI055, A07dPI056, A07dPI057, A07dPI015. 1, A07dPI114, A07dPI151, A07dPI152, A07dPI251, A07dPI312, A07dPI316. 1, A07dPI359, A07dPI352, A07dPI414	・ 計測制御系統施設	アスファルト固化処理施設の管理区域解除まで
廃溶媒処理技術開発施設 (ST)	建家及びセル換気系 圧力計	328dPI020, 328dPI051, 328dPI052, 328dPI053, 328dPI054, 328dPI055, 328dPI057, 328dPI021, 328dPI001, 328dPI002, 328dPI003, 328dPI005, 328dPI006, 328dPI007. 2, 328dPIC115. 1, 328dPIC201. 1, 328dPIC210. 1, 328dPIC120. 1, 328dPIC004. 1, 328dPIC007. 1	・ 計測制御系統施設	廃溶媒処理技術開発施設の管理区域解除まで

表 6-1-1 性能維持施設の維持管理 (140/147)

設備名称等		点検項目 (計器校正)	要求される機能	維持すべき期間
ガラス固化技術 開発施設 (TVF)	建家及びセル換 気系	G07dPIRC012.1, G07dPIRC016.1, G07dPIRC018.1, G07dPIRC023.1, G07dPIRC024.1, G07dPIRC028.1, G07dPIRC101.1, G07dPIRC102.1, G07dPIRC112.1, G07dPIRC116.1, G07dPIRC122.1, G07dPIRC144.1, G07dPIRC211.1, G07dPIRC221.1, G07dPIRC240.1, G07dPIRC311.1, G07dPIR003.1, G07dPIR004.1, G07dPIR005.1, G07dPIR006.1, G07dPIR007.1, G07dPIR010, G07dPIR011.1, G07dPIR022, G07dPIR026.1, G07dPIR101.4, G07dPIR102.5, G07dPIR103.1, G07dPIR110.1, G07dPIR120.1, G07dPIR140.1, G07dPIR210	<ul style="list-style-type: none"> <li>計測制御系統施設</li> </ul>	ガラス固化技術開発 施設の管理区域解除 まで
	圧力計			

表 6-1-1 性能維持施設の維持管理 (141 / 147)

設備名称等		点検項目 (計器校正)	要求される機能	維持すべき期間
ガラス固化技術 開発施設 (TVF)	建家及びセル換 気系	圧力計	<ul style="list-style-type: none"> <li>計測制御系統施設</li> </ul>	ガラス固化技術開発 施設の管理区域解除 まで



表 6-1-1 性能維持施設の維持管理 (142/147)

設備名称等		点検項目 (計器校正)	要求される機能	維持すべき期間
プルトニウム転換技術開発施設 (PCDF)	建家及びセル換気系 圧力計	P07dPI002-1, P07dPI051-3, P07dPI052-1, P07dPI053-3, P07dPI054-1, P07dPI055-1, P07dPI101-1, P07dPI230-3, P07dPI314-2, P07dPI322-1, P07dPI423-2, P07dPI424-1, P07dPI425-1, P07dPI415-2, P07dPRCA <sup>±</sup> 051-1, P07dPRCA <sup>±</sup> 055-1, P07dPICA <sup>±</sup> 025-1, P07dPICA <sup>±</sup> 027-1, P07dPICA <sup>±</sup> 126-1, P07dPICA <sup>±</sup> 128-1, P07dPICA <sup>±</sup> 227-1, P07dPICA <sup>±</sup> 230-1	<ul style="list-style-type: none"> <li>計測制御系統施設</li> </ul>	プルトニウム転換技術開発施設の管理区域解除まで

表 6-1-1 性能維持施設の維持管理 (143/147)

設備名称等		点検項目 (計器校正)	要求される機能	維持すべき期間
クリプトン回収 技術開発施設 (Kr)	建家及びセル換 気系	K07dPIC001, K07dPIC002. 1, K07dPIC003A. 1, K07dPIC003B. 1, K07dPIC003C. 1, K07dPIC004. 1, K07dPI005, K07dPIC007, K07dPI008A, K07dPIC008B. 1, K07dPI009B, K07dPI012, K07dPI017, K07dPI018, K07dPIC052A. 1, K07dPIC052B. 1, K07dPIC101, K07dPIC102. 1, K07dPI104A, K07dPIC105. 1, K07dPI150. 1, K07dPI201A, K07dPI204, K07dPIC207. 1	<ul style="list-style-type: none"> <li>計測制御系統施設</li> </ul>	クリプトン回収技術 開発施設の管理区域 解除まで
	圧力計			
分離精製工場 (MP)	溶解施設給液槽	流量計	<ul style="list-style-type: none"> <li>計測制御系統施設</li> </ul>	系統除染が完了する まで
		液位計		
		密度計		
プルトニウム転 換技術開発施設 (PCDF)	焙焼還元炉	P14TRC14-4, P14TRC14-5, P14TRC14-6	<ul style="list-style-type: none"> <li>計測制御系統施設</li> </ul>	系統除染が完了する まで
		P14FI14-3, P14FI14-4		

表 6-1-1 性能維持施設の維持管理 (144/147)

設備名称等		点検項目 (計器校正)	要求される機能	維持すべき期間
プルトニウム転換技術開発施設 (PCDF)	窒素酸素混合ガス供給系	酸素濃度計	<ul style="list-style-type: none"> <li>計測制御系統施設</li> </ul>	系統除染が完了するまで
	第一付属排気筒	流量計		
第二付属排気筒		流量計	<ul style="list-style-type: none"> <li>計測制御系統施設</li> </ul>	排気元の建家の管理区域解除まで
高放射性固体廃棄物貯蔵庫 (HASWS)	セル	温度計	<ul style="list-style-type: none"> <li>計測制御系統施設</li> </ul>	高放射性固体廃棄物貯蔵庫の管理区域解除まで
第二高放射性固体廃棄物貯蔵施設 (2HASWS)	セル	温度計	<ul style="list-style-type: none"> <li>計測制御系統施設</li> </ul>	第二高放射性固体廃棄物貯蔵施設の管理区域解除まで
廃棄物処理場 (AAF)	低放射性廃液第1蒸発缶	圧力計	<ul style="list-style-type: none"> <li>計測制御系統施設</li> </ul>	系統除染が完了するまで
第二低放射性廃液蒸発処理施設 (E)	低放射性廃液第2蒸発缶	圧力計	<ul style="list-style-type: none"> <li>計測制御系統施設</li> </ul>	系統除染が完了するまで



表 6-1-1 性能維持施設の維持管理 (146 / 147)

設備名称等	点検項目	要求される機能	維持すべき期間
燃料カスククレーン	燃料取出しプールクレーン	<ul style="list-style-type: none"> <li>搬送設備</li> </ul>	使用済燃料の搬出が完了するまで
	燃料貯蔵プールクレーン		
	燃料移動プールクレーン		
分離精製工場 (MP)	<p>(1) 定格荷重を吊って、吊り上げ、走行、横行動作を行い、異音、作動上の不具合のないことを確認。</p> <p>(2) 巻過防止装置、ブレーキ装置、制御装置が正常に作動することを確認。</p> <p>(3) ワイヤー、フック等に変形、ねじれ、亀裂のないことを確認。</p>	<ul style="list-style-type: none"> <li>閉じ込めの機能</li> </ul>	<ul style="list-style-type: none"> <li>閉じ込めの機能</li> </ul>
	セル内クレーン		
廃ガス貯槽 (246V42)	<p>天井クレーンとトラップ扉のインターロック機能を確認。</p> <p>850 kPaGauge 以上の圧力で発泡液を塗布し、漏れによる発泡がないことを確認。</p> <p>安全弁の吹き出し圧力が 980 kPaGauge 以下であることを確認。</p>		

表 6-1-1 性能維持施設の維持管理 (147/147)

設備名称等		点 検 項 目	要求される機能	維持すべき期間
海中放出設備		放出配管系を 0.45 MPaGauge 以上に加圧し、圧力降下がないことを確認。	・ 廃棄施設	全ての建家の管理区域解除まで
	分離精製工場 (MP)	加熱蒸気供給系 安全弁 (266C3) の吹き出し圧力が 0.249 MPaGauge 以下であることを確認。 安全弁 (271C10) の吹き出し圧力が 0.249 MPaGauge 以下であることを確認。	・ 火災等による損傷の防止	系統除染が完了するまで
高放射性廃液貯蔵場 (HAW)	空気圧縮機	空気圧縮機故障時の予備機への自動切替を確認。	・ 計測制御系統施設	高放射性廃液貯蔵場の管理区域解除まで
ユーテイルリテイ施設 (UC)	空気圧縮機	空気圧縮機故障時の予備機への自動切替を確認。	・ 火災等による損傷の防止 ・ 計測制御系統施設	供給先の建家の管理区域解除まで
	冷却水供給ポンプ (583P141, 583P142, 583P143)	ポンプ故障時の予備機への自動切替を確認。	・ その他 (冷却機能)	系統除染が完了するまで
	冷却塔供給ポンプ (583P181, 583 P182, 583P183)	ポンプ故障時の予備機への自動切替を確認。		

## 添付書類 七

廃止措置に要する資金の額及びその調達計画に関する説明書

## 1 廃止措置に要する費用

再処理施設の廃止措置に要する費用見積総額は約 7,700 億円である。

今後、廃止措置の各段階の計画の進捗に応じて廃止措置計画の変更申請を行う際には、廃止措置に要する費用を必要に応じて見直して、同変更申請に反映する。

表 7-1 費用見積額 (単位：億円)

項目	見積額
施設解体費 <sup>※1</sup>	約 1,400
放射性廃棄物 処理費 <sup>※2</sup>	約 2,500
放射性廃棄物 処分費 <sup>※3</sup>	約 3,800
合計	約 7,700

※1 施設の特徴や構造、解体方法の類似性を考慮した評価式に基づき、調査・計画費、安全貯蔵費、解体前除染費、機器解体費、はつり費、放射能測定費、設備費、廃棄物容器費、放射線管理費、現場管理費等を算出

※2 低レベル放射性廃棄物（解体廃棄物、再処理に伴い発生した廃棄物）の廃棄体処理により発生する処分区毎の廃棄体数にそれぞれの対応する廃棄体処理施設の建設・運転に係る費用から算出した処理単価を乗じて算出

※3 低レベル放射性廃棄物（解体廃棄物、再処理に伴い発生した廃棄物）の廃棄体処理により発生する処分区毎の廃棄体数にそれぞれの処分単価及び輸送単価を乗じて算出

なお、上記費用以外に、東海再処理施設の廃止に向けた計画（平成 28 年 11 月 30 日付け報告）に示した当面 10 年間の計画に必要な費用（約 2,170 億円）等が必要となる。これには新規制基準を踏まえた安全対策費、高経年化対策費、ガラス固化運転費等が含まれる。

## 2 資金調達計画

再処理施設の廃止措置に必要な費用は、エネルギー対策特別会計運営費交付金（電源開発促進勘定・電源利用対策運営費交付金）、エネルギー対策特別会計施設整備費補助金（電源開発促進勘定・電源利用対策施設整備費補助金）等により充当する計画である。



# 添付書類 八

廃止措置の実施体制に関する説明書

## 1 廃止措置の実施体制

再処理施設の実施体制は、再処理規則第 17 条第 2 項に基づき、再処理施設保安規定において保安管理体制を定め、廃止措置の業務に係る各職位とその職務内容を記載し、それぞれの役割分担を明確にするとともに、保安管理上重要な事項の審査をするための委員会の設置及び審査事項を規定する。また、廃止措置における保安の監督を行う者の任命に関する事項及びその職務を明確にし、その者に各職位の業務を監督させるものとする。

これらの体制を確立することにより、廃止措置に関する保安管理業務を円滑かつ適切に行う。

なお、廃止措置の工程は、原子力機構の施設中長期計画に係る PDCA マネジメントにおいて年度ごとに原子力機構として確認・改善を行うとともに、理事長による半期ごとの事業計画レビューで確認しながら着実に進めていくこととし、必要に応じて適宜、廃止措置の実施体制を見直す。

## 2 放射線業務に係る経験

再処理施設では、再処理に伴い発生した放射性廃棄物を保有しており、当面の間、高放射性廃液の固化・安定化及び低放射性廃液の処理を着実に実施していく計画である。ガラス固化技術開発施設(TVF)における高放射性廃液の固化・安定化が終了する頃、先行して廃止措置(工程洗浄, 系統除染等)に着手する分離精製工場(MP)等の施設は、管理区域における機器の解体撤去に着手する見通しである。

廃止措置に当たり従事者には作業環境に応じた工事管理能力、汚染状況に基づく放射線管理能力及び緊急時に即時に的確に判断し対応できる能力等が求められる。

そのため、再処理施設で培った保守管理、保安管理、放射線管理等に関する技術の継承を今後も継続していく。

## 3 技術者の確保

平成 29 年 6 月 1 日現在における再処理施設の技術者数は 389 名であり、そのうち、核燃料取扱主任者の有資格者は 21 名、第 1 種放射線取扱主任者は 76 名、技術士(原子力・放射線部門)に登録を受けた者は 8 名である。

今後も、廃止措置を行うために必要な教育及び訓練により技術者を確保するとともに、各種資格取得を奨励し、必要な有資格者を確保していく。

#### 4 技術者に対する教育・訓練

再処理施設の安全確保に必要な技術的能力を維持・向上させるため，再処理施設保安規定に基づき保安教育に関する計画を立て，それに従って教育を実施する。

廃止措置に係る業務に従事する技術者に対しては，廃止措置を行うために必要となる専門知識及び技術・技能を維持・向上させるための教育・訓練を行う。

## 添付書類 九

品質保証計画に関する説明書

廃止措置期間中における再処理施設の品質保証計画については、原子炉等規制法第 50 条第 1 項に基づく再処理施設保安規定において、再処理規則第 8 条の 4 に基づいた理事長をトップマネジメントとする品質保証計画を定めて実施する。

品質保証計画には、再処理規則第 8 条の 5、同規則第 8 条の 6、同規則第 8 条の 7、同規則第 8 条の 8 及び同規則第 8 条の 9 に基づく品質保証の実施に係る組織、保安活動に係る計画、実施、評価及び改善について定め、再処理施設保安規定及び品質保証計画並びにそれらに基づく下部規程を効率的に運用することにより、保安活動に係る品質マネジメントシステムの改善を継続して実施し、原子力安全の達成・維持・向上を図っていくこととする。

また、品質保証計画は「原子力発電所における安全のための品質保証規程 (JEAC4111-2009)」に従うものとし、品質保証計画のもとで、廃止措置期間中に機能を維持すべき設備及びその他の設備の保守等の廃止措置に係る業務を行う。

## 添付書類 十

回収可能核燃料物質を再処理設備本体から取り出す

工程に関する説明書

回収可能核燃料物質を再処理設備本体から取り出すため、工程洗淨を実施する。工程洗淨は平成 31 年度から平成 32 年度に実施する計画であり、詳細な方法、時期については平成 29 年度末までに定め、その後、廃止措置計画の変更申請を行う。また、初回の施設定期検査を受けるべき時期については、廃止措置計画認可後速やかに申請し、受検を開始する。以降の施設定期検査を受けるべき時期については、技術的な検討を行った上で平成 29 年度末までに定め、その後、廃止措置計画の変更申請を行う。

# 添付書類 十一

特定廃液の固型化その他の処理の工程に関する説明書



## 1 高放射性廃液

### 1.1 処理の方法及び手順

高放射性廃液は、高放射性廃液貯蔵場（HAW）の高放射性廃液貯槽からガラス固化技術開発施設（TVF）開発棟の受入槽に受け入れたのち、分析を行い必要に応じて組成調整及び濃縮器で濃縮を行ったのち、濃縮液槽、濃縮液供給槽をへて溶融炉へ送り、ここでガラス原料とともに溶融する。溶融したガラスは、溶融炉下部からガラス固化体容器に注入し固化する。注入後蓋を溶接し所定の検査を実施したのち保管セル内に保管する。なお、保管セルの除熱は換気により行う。

槽類換気系は溶融炉換気系、貯槽換気系及びそれらの共通予備系並びに工程換気系からなる。溶融炉からの廃気は溶融炉換気系で洗浄、吸着、ろ過を行い、又、濃縮器等からの廃気は貯槽換気系で洗浄、吸着、ろ過を行い、低放射性廃液第一蒸発缶等からの廃気と合流し、工程換気系で吸着、ろ過を行ったのち、第二付属排気筒から排出する。固化セルからの廃気は溶融炉換気系及び貯槽換気系をへたのち、工程換気系をへて第二付属排気筒から排出する。なお、固化セルの除熱はインセルクーラにより行う。本開発棟の固化セル以外のセル廃気等はセル換気系に送りフィルタをへて第二付属排気筒から排出する。

溶融炉からの気相の凝縮液、槽類換気系からの洗浄廃液等は、中放射性廃液貯槽をへて、中放射性廃液蒸発缶、低放射性廃液第一蒸発缶及び低放射性廃液第二蒸発缶で処理し濃縮液は受入槽に送り試験用の廃液と混合する。また、凝縮液は凝縮液槽をへて低放射性廃液第一貯槽、低放射性廃液第二貯槽及び、廃水貯槽に送り、管理区域の床ドレン、手洗排水等とともに廃棄物処理場（AAF）の放出廃液貯槽へ送り、必要に応じて第三低放射性廃液蒸発処理施設（Z）建家内の中和処理設備で中和処理する。

ガラス固化技術開発施設（TVF）開発棟で発生する高放射性の固体廃棄物は、廃棄物容器に収納し高放射性固体廃棄物貯蔵庫（HASWS）又は第二高放射性固体廃棄物貯蔵施設（2HASWS）へ送る。低放射性の固体廃棄物は廃棄物容器に収納し廃棄物処理場（AAF）に送るか、あるいは第一低放射性固体廃棄物貯蔵場（1LASWS）又は第二低放射性固体廃棄物貯蔵場（2LASWS）へ送る。

### 1.2 処理に係る人員

平成 29 年度以降は、運転体制を現在の 4 班 3 交替から 5 班 3 交替にするための要員増及び固化セル内で発生した大型機器等の解体作業を 4 班 3 交替で行うための要員増により、現状の年間約 80 人体制から約 100 人体制として処理期間短縮を図る。

### 1.3 設備の管理方法・体制

ガラス固化処理が著しく遅延しないよう、設備の維持管理を図る。特に、故障時の対応が困難である固化セル内の両腕型マニプレータ、クレーン等については、高経年化が予想される昇降部、給電系統等の更新を計画する。

設備の管理体制として、運転体制とは別に、4班3交替の設備保全体制を組織するとともに、メーカーの協力を得て技術力の補強を図る。

### 1.4 処理の工程・工程管理の方法

運転準備段階も含めて原子力機構の組織として計画管理を徹底し、計画に遅れが生じる可能性が顕在化した場合には原子力機構を挙げて速やかに対処できるようにする。

### 1.5 施設定期検査を受けるべき時期

初回の施設定期検査を受けるべき時期については、廃止措置計画認可後速やかに申請し、受検を開始する。以降の施設定期検査を受けるべき時期については、技術的な検討を行った上で平成29年度末までに定め、その後、廃止措置計画の変更申請を行う。

## 2 廃溶媒

### 2.1 処理の方法及び手順

廃溶媒は、廃棄物処理場(AAF)の廃溶媒・廃希釈剤貯槽及び廃希釈剤貯槽、スラッジ貯蔵場(LW)及び廃溶媒貯蔵場(WS)の廃溶媒貯槽から廃溶媒処理技術開発施設(ST)の受入貯槽に受け入れたのち、洗浄槽で炭酸ナトリウム溶液で洗浄し、第1抽出槽、第2抽出槽、第3抽出槽でリン酸溶液及び純水によりTBP(リン酸トリブチル)とドデカンに分離する。分離したドデカンはシリカゲル吸着塔にて精製したのち、焼却施設(IF)へ送り、小型焼却炉で焼却する。

分離したTBPは、TBP貯槽をへて、100ℓのドラムに供給し、さらにこのドラムにTBPと同量のエポキシ樹脂、硬化剤及び添加剤を加え(TBP含有量40～60重量パーセント)たのち、混合かく拌することにより、エポキシ固化体とする。

これらのドラム缶は、エポキシ樹脂が固化したのち、蓋をし、200ℓのドラム缶に納め、さらに200ℓドラム缶の蓋をしたのち、フレームに4本ずつまとめて納めたのち、アスファルト固化体貯蔵施設(AS1)及び第二アスファルト固化体貯蔵施設(AS2)へ運搬車にて送り貯蔵する。

廃溶媒処理技術開発施設(ST)の槽類からの廃気はフィルタをへて、セル換気系へ送る。

廃溶媒処理技術開発施設(ST)の建家からの廃気(ホワイト区域を除く。)はフィルタをへて、第一付属排気筒より排出する。

洗浄槽からの廃液は、希釈剤洗浄槽にて、廃溶媒処理技術開発施設(ST)で精製したドデカンにより洗浄したのち、廃液中間貯槽をへて、低放射性濃縮廃液貯蔵施設(LWSF)の廃液貯槽へ送り、貯蔵する。希釈剤洗浄槽からのドデカンは、焼却施設へ送り、小型焼却炉で焼却する。

受入貯槽及び第3抽出槽からの廃液は、本開発施設で精製したドデカン等で洗浄したのち、蒸発缶に送る。蒸発缶濃縮液は廃液中間貯槽をへて、低放射性濃縮廃液貯蔵施設(LWSF)の廃液貯槽へ送り、貯蔵する。

蒸発缶凝縮液及び本開発施設の管理区域の床ドレン、手洗廃水等は、廃棄物処理場の低放射性廃液貯槽へ送る。

廃溶媒処理技術開発施設(ST)で発生するフィルタ等の固体廃棄物は、廃棄物処理場(AAF)へ送るか、あるいは第一低放射性固体廃棄物貯蔵場(1LASWS)又は第二低放射性固体廃棄物貯蔵場(2LASWS)へ送る。

## 2.2 処理に係る人員，設備の管理方法・体制，処理の工程・工程管理の方法

廃溶媒の処理は低放射性廃棄物処理技術開発施設(LWTF)における低放射性濃縮廃液等の処理を開始した後に行うことから、処理に係る人員，設備の管理方法・体制，処理の工程・工程管理の方法については低放射性廃棄物処理技術開発施設(LWTF)への硝酸根分解設備・セメント固化設備の設置後に詳細を平成34年度末までに定め、その後、廃止措置計画の変更申請を行う。

## 2.3 施設定期検査を受けるべき時期

初回の施設定期検査を受けるべき時期については、廃止措置計画認可後速やかに申請し、受検を開始する。以降の施設定期検査を受けるべき時期については、技術的な検討を行った上で平成29年度末までに定め、その後、廃止措置計画の変更申請を行う。

## 3 低放射性濃縮廃液等

### 3.1 処理の方法及び手順

低放射性濃縮廃液及びリン酸廃液を低放射性濃縮廃液貯蔵施設(LWSF)から低放射性廃棄物処理技術開発施設(LWTF)に受入れ、沈殿剤を用いたろ過処理、吸着処理、硝酸根分解処理、蒸発濃縮処理、セメント固化処理を行う。処理の方法及び手順については低放射性廃棄物処理技術開発施設(LWTF)への硝酸根分解設備・セメント固化設備の設置に関する廃止措置計画の変更において詳細を定める。

3.2 処理に係る人員，設備の管理方法・体制，処理の工程・工程管理の方法，  
施設定期検査を受けるべき時期

処理に係る人員，設備の管理方法・体制，処理の工程・工程管理の方法，  
施設定期検査を受けるべき時期については低放射性廃棄物処理技術開発施  
設(LWTF)への硝酸根分解設備・セメント固化設備の設置後に詳細を平成 34  
年度末までに定め，その後，廃止措置計画の変更申請を行う。