

3. 評価部位

冷却器 (G41H22) の構造強度の評価部位は、評価上厳しくなる胴及び据付ボルトとする。冷却器 (G41H22) の概要図を図 3-1 に示す。

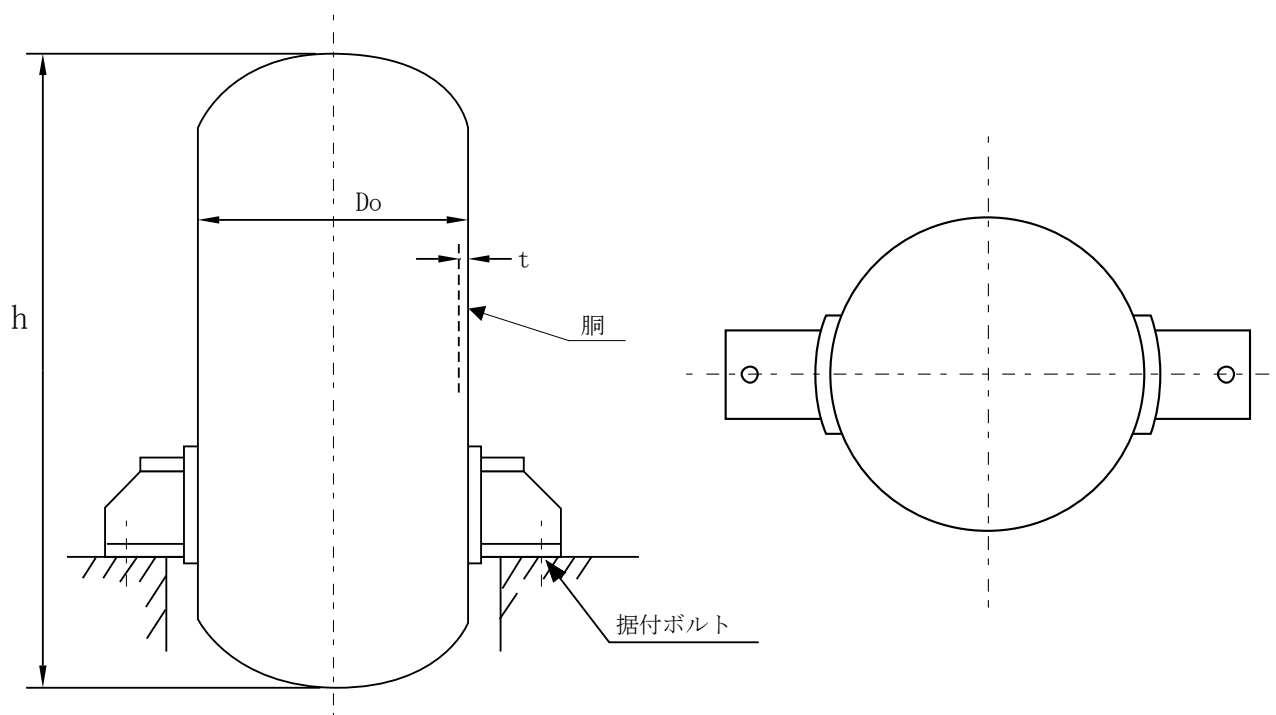


図 3-1 冷却器 (G41H22) の概要図

4. 構造強度評価

4.1 荷重の組合せ

発生応力の算出については、自重、圧力及び地震力による応力を組み合わせた。地震力による応力については、水平方向応力と鉛直方向応力を、二乗和平方根 (SRSS) 法により組み合わせた。

4.2 許容応力

設備の構造強度の許容応力は、「原子力発電所耐震設計技術規程 JEAC4601-2008」及び「発電用原子力設備規格 設計・建設規格 JSME S NC1-2012」に準拠し、供用状態 Ds における許容応力を用いた。供用状態 Ds での温度は設計温度、圧力については設計圧力、自

重については設計時の質量とし、それぞれ生じる荷重と廃止措置計画用設計地震動による地震力を組み合わせた状態とした。評価部位ごとの応力分類及び許容応力を表4-1に示す。

表 4-1 評価部位ごとの応力分類及び許容応力

評価部位	応力分類	許容応力
胴	一次一般膜応力	0.6 Su
胴	一次応力	0.9 Su (1.5×0.6 Su)
据付ボルト	引張応力	1.5×(F/1.5)
据付ボルト	せん断応力	1.5×(F/(1.5√3))

4.3 設計用地震力

冷却器(G41H22)は、固化セル(R001)内の吸収塔ラック(G41RK20)に搭載している機器であるため、図4-1に示すとおり、冷却器(G41H22)の静的解析用震度は、吸収塔ラック(G41RK20)の地震応答解析結果(別紙6-1-2-5-3-98)から得られる機器搭載位置での静的解析用震度(水平方向:1.58、鉛直方向:0.79)を用いた。

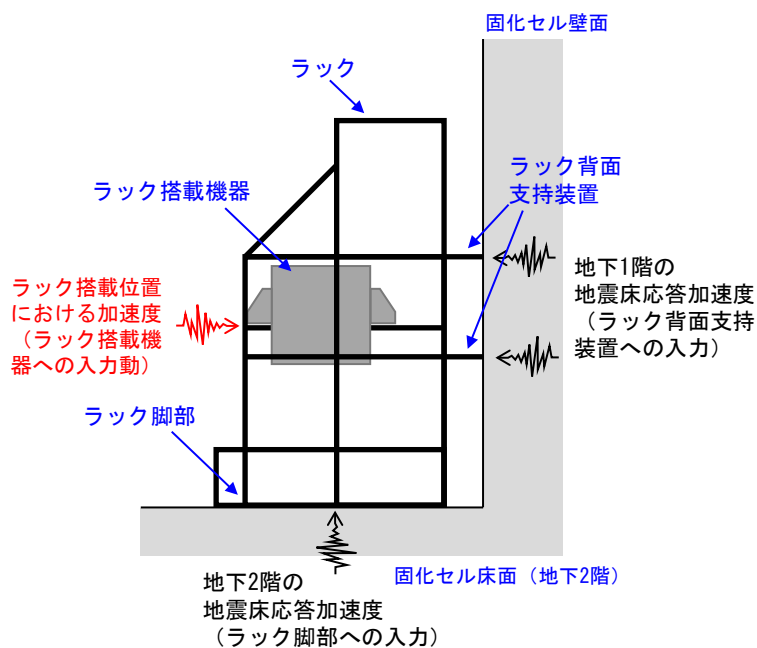


図 4-1 ラック搭載機器への地震動の入力方法

4.4 計算方法

冷却器 (G41H22) の発生応力の計算方法は、「原子力発電所耐震設計技術規程 JEAC4601-2008」のラグ支持たて置円筒形容器の構造強度評価の計算式を適用した。構造強度評価は、算出した発生応力と許容応力を比較することにより行った。

胴の一次一般膜応力：

$$\sigma_0 = \max[\sigma_{0\phi}, \sigma_{0x}]$$

$$\sigma_{0\phi} = \sigma_{\phi 1} + \sigma_{\phi 2}$$

$$\sigma_{0x} = \sigma_{x1} + \sigma_{x2} + \sqrt{\sigma_{x11}^2 + \sigma_{x4}^2}$$

胴の一次応力：

$$\sigma_1 = \max[\sigma_{11}, \sigma_{12}, \sigma_{13}, \sigma_{14}, \sigma_{15}, \sigma_{16}, \sigma_{17}, \sigma_{18}, \sigma_{19}, \sigma_{110}]$$

据付ボルトの引張応力：

$$\sigma_b = \max[\sigma_{b1}, \sigma_{b2}, \sigma_{b3}, \sigma_{b4}, \sigma_{b5}]$$

据付ボルトのせん断応力：

$$\tau_b = \max[\tau_{b2}, \tau_{b4}, \tau_{b5}]$$

4.5 計算条件

4.5.1 解析モデル

冷却器 (G41H22) の解析モデルを図 4-2 に示す。

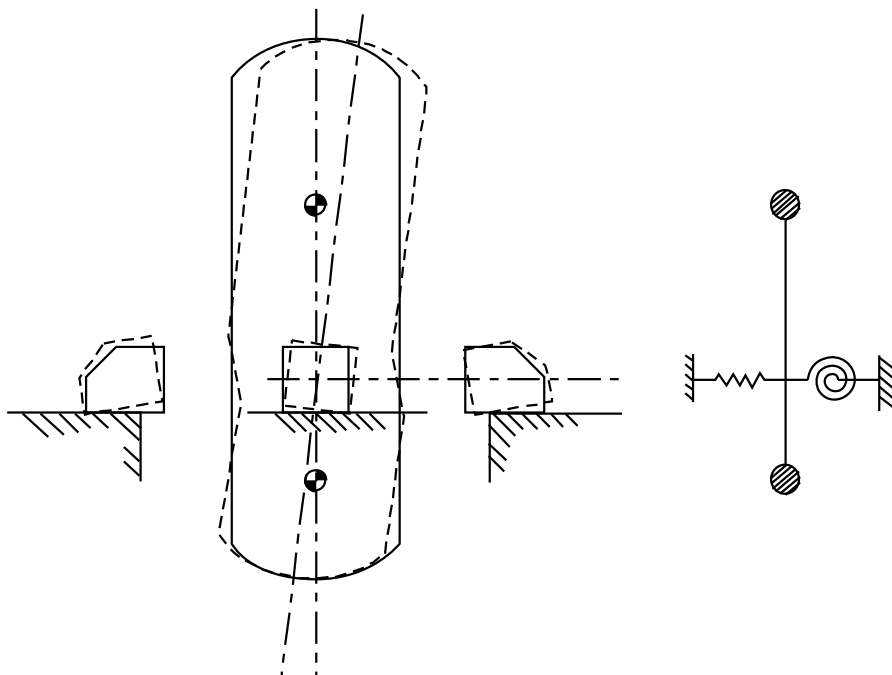


図 4-2 冷却器 (G41H22) の解析モデル

4.5.2 諸元

冷却器(G41H22)の主要寸法・仕様を表4-2に示す。

表4-2 主要寸法・仕様

評価対象設備	項目	記号	値
冷却器(G41H22)	安全上の機能	—	閉じ込め機能
	機器区分	—	クラス3
	圧力(設計圧力)	—	0.590(MPa)
	胴外径	Do	412(mm)
	胴板厚さ	t	6(mm)
	胴高さ	h	2500(mm)
	胴材質	—	SUS304L
	胴温度(設計温度)	—	30(°C)
	据付ボルト呼び径	—	M20
	据付ボルト材質	—	SUS316
	据付ボルト温度	—	45(°C)
	総質量	—	581(kg)

4.6 固有周期

冷却器(G41H22)の固有周期は、「原子力発電所耐震設計技術規程 JEAC4601-2008」のラゲ支持たて置円筒形容器の以下の計算式を用いて算出した。

$$T_H = \frac{2\pi}{\omega_H}$$

冷却器(G41H22)の固有周期を表4-3に示す。

表4-3 固有周期

評価対象設備	固有周期
冷却器(G41H22)	0.032(秒)

5. 評価結果

構造強度評価結果を表 5-1 に示す。

ガラス固化技術開発施設 (TVF) ガラス固化技術開発棟の冷却器 (G41H22) の各評価部位の発生応力はいずれも許容応力以下であることを確認した。

表 5-1 構造強度評価結果

評価対象設備	評価部位	応力分類	発生応力 (MPa)	許容応力 (MPa)	応力比 ^{※1}
冷却器 (G41H22)	胴	一次一般膜	36	288	0.13
		一次	40	432	0.10
	据付ボルト	引張	24	246	0.10
		せん断	15	142	0.11

※1 応力比は、発生応力／許容応力を示す。

冷却器(G41H30)の耐震性についての計算書

1. 概要

本資料は、高放射性廃液の閉じ込め機能を構成する冷却器(G41H30)について、「再処理施設の位置、構造及び設備の基準に関する規則の解釈」及び「耐震設計に係る工認審査ガイド」を踏まえ、廃止措置計画用設計地震動によって生じる地震力が作用したとしてもその安全機能の維持が可能であることを示すものである。

2. 一般事項

2.1 評価方針

冷却器(G41H30)の構造強度の評価は、鉛直方向地震動に対する扱いを考慮するため「原子力発電所耐震設計技術規程 JEAC4601-2008」のラグ支持たて置円筒形容器の構造強度評価に準拠する。

当該設備に、廃止措置計画用設計地震動時に発生する最大応力を評価し、構造上の許容限界を超えないことを確認する。

2.2 適用規格・基準等

適用規格・基準等を以下に示す。

- (1) 原子力発電所耐震設計技術指針 JEAG4601-1987(日本電気協会)
- (2) 原子力発電所耐震設計技術規程 JEAC4601-2008(日本電気協会)
- (3) 発電用原子力設備規格 設計・建設規格 JSME S NC1-2012(日本機械学会)
- (4) 発電用原子力設備規格 材料規格 JSME S NJ1-2012(日本機械学会)

2.3 記号の説明

記号	記号の説明	単位
D_o	胴外径	mm
F	JSME S NC1-2012 SSB-3121 に定める許容応力算定用基準値	MPa
h	胴高さ	mm
Su	JSME S NJ1-2012 Part3 に定める材料の設計引張強さ	MPa
t	胴板厚さ	mm
σ_0	胴の一次一般膜応力の最大値	MPa
$\sigma_{0\phi}$	胴の周方向一次一般膜応力	MPa
σ_{0x}	胴の軸方向一次一般膜応力	MPa
$\sigma_{\phi 1}$	内圧又は静水頭による胴の周方向応力	MPa
$\sigma_{\phi 2}$	静水頭に作用する鉛直方向地震力による胴の周方向応力	MPa
σ_{x1}	内圧又は静水頭による胴の軸方向応力	MPa
σ_{x2}	運転時質量による胴の軸方向応力	MPa
σ_{x11}	鉛直方向地震力による胴断面に生じる引張応力	MPa
σ_{x4}	水平方向地震力が作用した場合の転倒モーメントによる胴の軸方向応力	MPa
σ_1	胴の一次応力の最大値	MPa
σ_{11} ～ σ_{16}	水平方向地震力 (Z 方向) 及び鉛直方向地震力が作用した場合の胴の組合せ一次応力	MPa
σ_{17} ～ σ_{110}	水平方向地震力 (X 方向) 及び鉛直方向地震力が作用した場合の胴の組合せ一次応力	MPa
σ_b	ボルトに生じる引張応力の最大値	MPa
σ_{b1} ～ σ_{b3}	水平方向地震力 (Z 方向) 及び鉛直方向地震力によりボルトに生じる引張応力	MPa
σ_{b4} ～ σ_{b5}	水平方向地震力 (X 方向) 及び鉛直方向地震力によりボルトに生じる引張応力	MPa
τ_b	ボルトに生じるせん断応力の最大値	MPa
τ_{b2}	水平方向地震力 (Z 方向) 及び鉛直方向地震力によりボルトに生じるせん断応力	MPa
τ_{b4} ～ τ_{b5}	水平方向地震力 (X 方向) 及び鉛直方向地震力によりボルトに生じるせん断応力	MPa
T_H	水平方向固有周期	秒
ω_H	水平方向振動系の角速度	rad/s

3. 評価部位

冷却器 (G41H30) の構造強度の評価部位は、評価上厳しくなる胴及び据付ボルトとする。冷却器 (G41H30) の概要図を図 3-1 に示す。

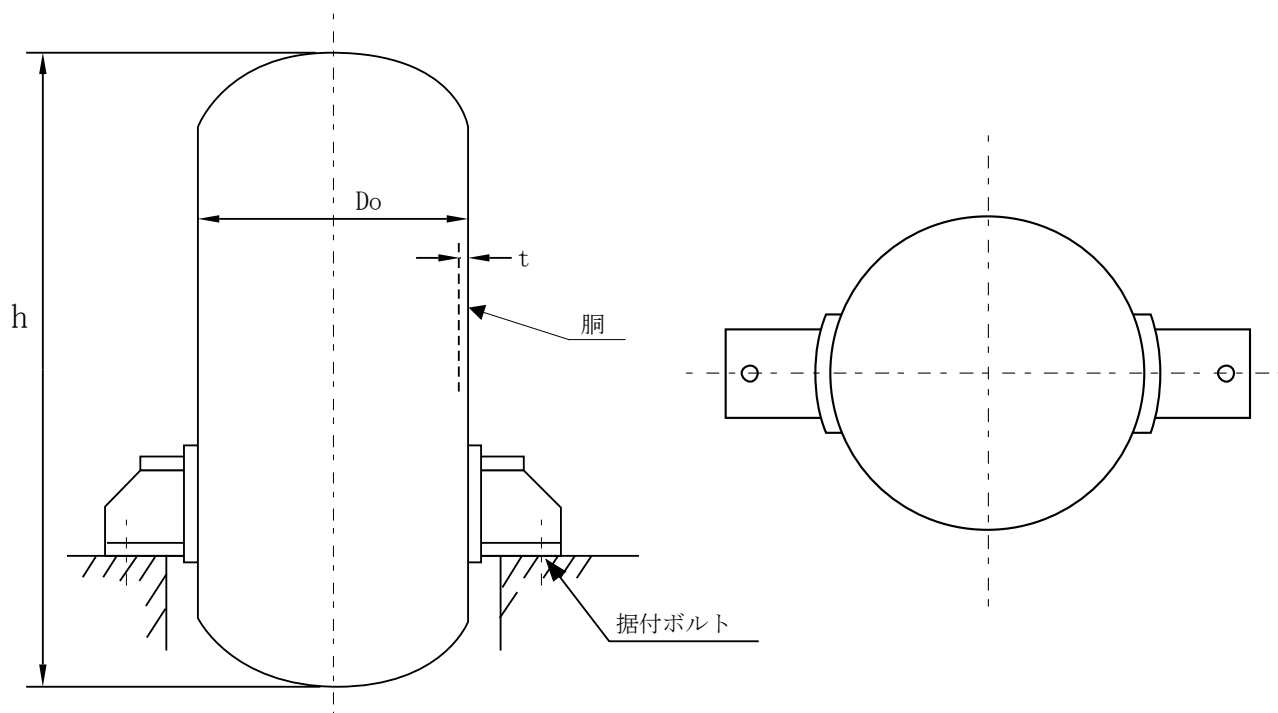


図 3-1 冷却器 (G41H30) の概要図

4. 構造強度評価

4.1 荷重の組合せ

発生応力の算出については、自重、圧力及び地震力による応力を組み合わせた。地震力による応力については、水平方向応力と鉛直方向応力を、二乗和平方根 (SRSS) 法により組み合わせた。

4.2 許容応力

設備の構造強度の許容応力は、「原子力発電所耐震設計技術規程 JEAC4601-2008」及び「発電用原子力設備規格 設計・建設規格 JSME S NC1-2012」に準拠し、供用状態 Ds における許容応力を用いた。供用状態 Ds での温度は設計温度、圧力については設計圧力、自重については設計時の質量とし、それぞれ生じる荷重と廃止措置計画用設計地震動による地震力を組み合わせた状態とした。評価部位ごとの応力分類及び許容応力を表 4-1 に示す。

表 4-1 評価部位ごとの応力分類及び許容応力

評価部位	応力分類	許容応力
胴	一次一般膜応力	0.6 Su
胴	一次応力	0.9 Su (1.5×0.6 Su)
据付ボルト	引張応力	1.5×(F/1.5)
据付ボルト	せん断応力	1.5×(F/(1.5√3))

4.3 減衰定数

減衰定数は、「原子力発電所耐震設計技術規程 JEAC4601-2008」に規定された値を用いた。使用した減衰定数を表 4-2 に示す。

表 4-2 使用した減衰定数

評価対象設備	減衰定数 (%)	
	水平方向	鉛直方向
冷却器 (G41H30)	1.0	1.0

4.4 設計用地震力

冷却器 (G41H30) は、固化セル (R001) 内の洗浄塔ラック (G41RK30) に搭載している機器であるため、図 4-1 に示すとおり、洗浄塔ラック (G41RK30) の地震応答解析結果 (別紙 6-1-2-5-3-99) から得られる機器搭載位置での応答加速度をもとに、応答スペクトル (S_s-D, S_s-1, S_s-2 の 3 波包絡, 周期軸方向に±10% 拡幅したもの。) を作成した。評価対象設備の解析用の震度については、評価対象設備の固有周期における応答スペクトルの読み取り値を用いた。

冷却器 (G41H30) の機器搭載位置での応答スペクトルを図 4-2 及び図 4-3 に示す。冷却器 (G41H30) の解析用の震度は、固有周期 0.085 秒における震度 (水平方向 : 20.7, 鉛直方向 : 2.10) を用いた。

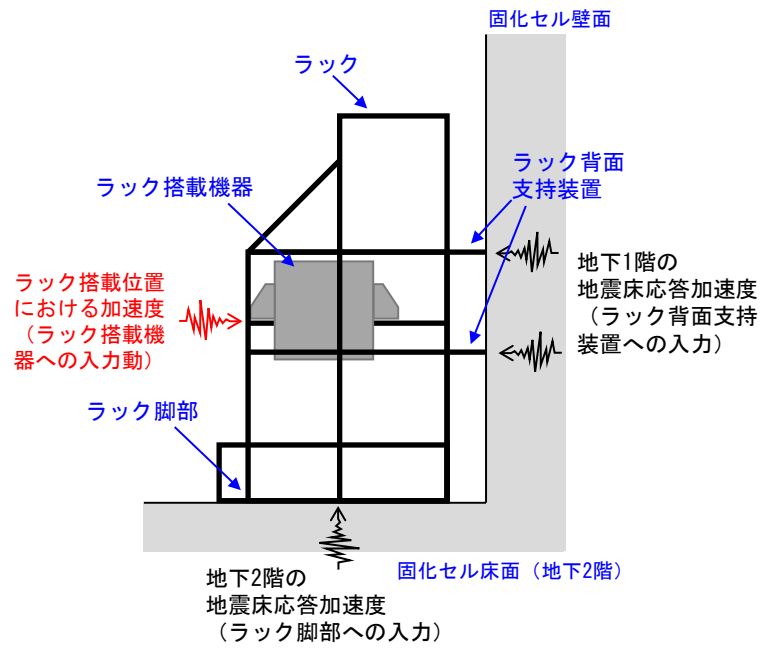


図 4-1 ラック搭載機器への地震動の入力方法

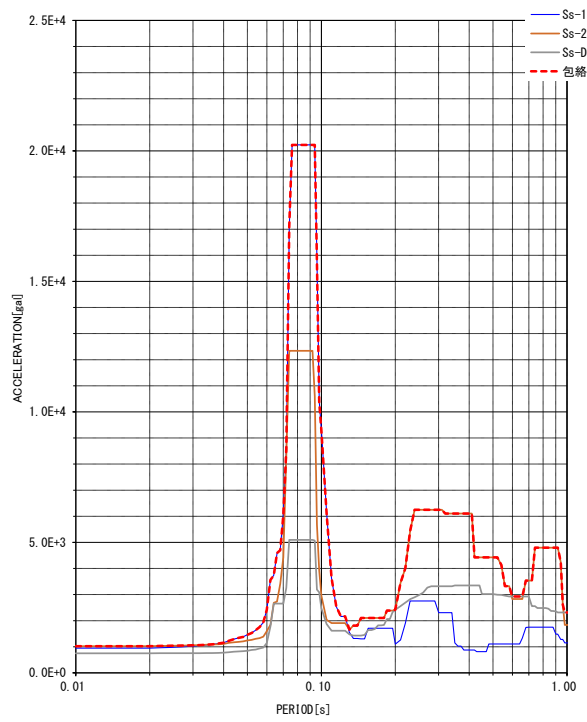


図 4-2 解析用の応答スペクトル（水平方向，機器搭載位置，減衰定数 1.0%）

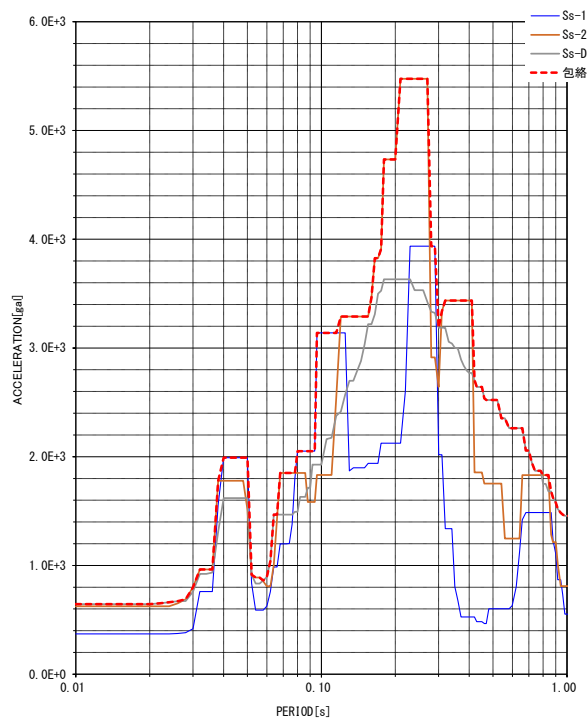


図 4-3 解析用の応答スペクトル（鉛直方向，機器搭載位置，減衰定数 1.0%）

4.5 計算方法

冷却器 (G41H30) の発生応力の計算方法は、「原子力発電所耐震設計技術規程 JEAC4601-2008」のラグ支持たて置円筒形容器の構造強度評価の計算式を適用した。構造強度評価は、算出した発生応力と許容応力を比較することにより行った。

胴の一次一般膜応力：

$$\sigma_0 = \max[\sigma_{0\phi}, \sigma_{0x}]$$

$$\sigma_{0\phi} = \sigma_{\phi 1} + \sigma_{\phi 2}$$

$$\sigma_{0x} = \sigma_{x1} + \sigma_{x2} + \sqrt{\sigma_{x11}^2 + \sigma_{x4}^2}$$

胴の一次応力：

$$\sigma_1 = \max[\sigma_{11}, \sigma_{12}, \sigma_{13}, \sigma_{14}, \sigma_{15}, \sigma_{16}, \sigma_{17}, \sigma_{18}, \sigma_{19}, \sigma_{110}]$$

据付ボルトの引張応力：

$$\sigma_b = \max[\sigma_{b1}, \sigma_{b2}, \sigma_{b3}, \sigma_{b4}, \sigma_{b5}]$$

据付ボルトのせん断応力：

$$\tau_b = \max[\tau_{b2}, \tau_{b4}, \tau_{b5}]$$

4.6 計算条件

4.6.1 解析モデル

冷却器 (G41H30) の解析モデルを図 4-4 に示す。

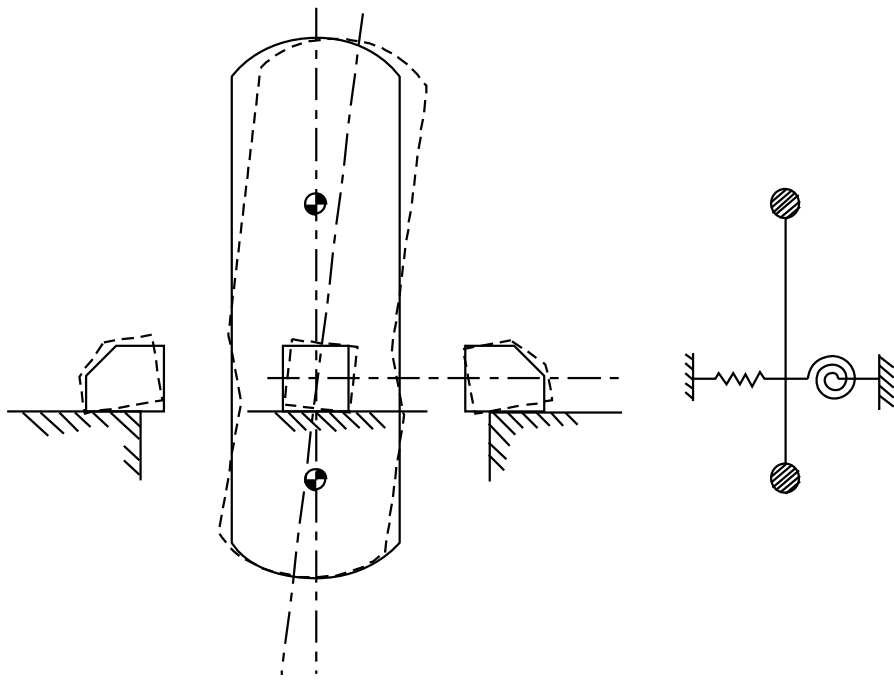


図 4-4 冷却器(G41H30)の解析モデル

4.6.2 諸元

冷却器(G41H30)の主要寸法・仕様を表 4-3 に示す。

表 4-3 主要寸法・仕様

評価対象設備	項目	記号	値
冷却器(G41H30)	安全上の機能	—	閉じ込め機能
	機器区分	—	クラス 3
	圧力 (設計圧力)	—	0.590 (MPa)
	胴外径	Do	216.3 (mm)
	胴板厚さ	t	6.5 (mm)
	胴高さ	h	2500 (mm)
	胴材質	—	SUS304LTP
	胴温度 (設計温度)	—	30 (°C)
	据付ボルト呼び径	—	M20
	据付ボルト材質	—	SUS316
	据付ボルト温度	—	30 (°C)
	総質量	—	183 (kg)

4.7 固有周期

冷却器(G41H30)の固有周期は、「原子力発電所耐震設計技術規程 JEAC4601-2008」のラグ支持たて置円筒形容器の以下の計算式を用いて算出した。

$$T_H = \frac{2\pi}{\omega_H}$$

冷却器(G41H30)の固有周期を表 4-4 に示す。

表 4-4 固有周期

評価対象設備	固有周期
冷却器(G41H30)	0.085 (秒)

5. 評価結果

構造強度評価結果を表 5-1 に示す。

ガラス固化技術開発施設(TVF)ガラス固化技術開発棟の冷却器(G41H30)の各評価部位の発生応力はいずれも許容応力以下であることを確認した。

表 5-1 構造強度評価結果

評価対象設備	評価部位	応力分類	発生応力 (MPa)	許容応力 (MPa)	応力比 ^{※1}
冷却器(G41H30)	胴	一次一般膜	58	288	0.20
		一次	109	432	0.26
	据付ボルト	引張	25	246	0.11
		せん断	59	142	0.42

※1 応力比は、発生応力／許容応力を示す。

冷却器(G41H32)の耐震性についての計算書

1. 概要

本資料は、高放射性廃液の閉じ込め機能を構成する冷却器(G41H32)について、「再処理施設の位置、構造及び設備の基準に関する規則の解釈」及び「耐震設計に係る工認審査ガイド」を踏まえ、廃止措置計画用設計地震動によって生じる地震力が作用したとしてもその安全機能の維持が可能であることを示すものである。

2. 一般事項

2.1 評価方針

冷却器(G41H32)の構造強度の評価は、鉛直方向地震動に対する扱いを考慮するため「原子力発電所耐震設計技術規程 JEAC4601-2008」のラグ支持たて置円筒形容器の構造強度評価に準拠する。

当該設備に、廃止措置計画用設計地震動時に発生する最大応力を評価し、構造上の許容限界を超えないことを確認する。

2.2 適用規格・基準等

適用規格・基準等を以下に示す。

- (1) 原子力発電所耐震設計技術指針 JEAG4601-1987(日本電気協会)
- (2) 原子力発電所耐震設計技術規程 JEAC4601-2008(日本電気協会)
- (3) 発電用原子力設備規格 設計・建設規格 JSME S NC1-2012(日本機械学会)
- (4) 発電用原子力設備規格 材料規格 JSME S NJ1-2012(日本機械学会)

2.3 記号の説明

記号	記号の説明	単位
D_o	胴外径	mm
F	JSME S NC1-2012 SSB-3121 に定める許容応力算定用基準値	MPa
h	胴高さ	mm
Su	JSME S NJ1-2012 Part3 に定める材料の設計引張強さ	MPa
t	胴板厚さ	mm
σ_0	胴の一次一般膜応力の最大値	MPa
$\sigma_{0\phi}$	胴の周方向一次一般膜応力	MPa
σ_{0x}	胴の軸方向一次一般膜応力	MPa
$\sigma_{\phi 1}$	内圧又は静水頭による胴の周方向応力	MPa
$\sigma_{\phi 2}$	静水頭に作用する鉛直方向地震力による胴の周方向応力	MPa
σ_{x1}	内圧又は静水頭による胴の軸方向応力	MPa
σ_{x2}	運転時質量による胴の軸方向応力	MPa
σ_{x11}	鉛直方向地震力による胴断面に生じる引張応力	MPa
σ_{x4}	水平方向地震力が作用した場合の転倒モーメントによる胴の軸方向応力	MPa
σ_1	胴の一次応力の最大値	MPa
σ_{11} ～ σ_{16}	水平方向地震力 (Z 方向) 及び鉛直方向地震力が作用した場合の胴の組合せ一次応力	MPa
σ_{17} ～ σ_{110}	水平方向地震力 (X 方向) 及び鉛直方向地震力が作用した場合の胴の組合せ一次応力	MPa
σ_b	ボルトに生じる引張応力の最大値	MPa
σ_{b1} ～ σ_{b3}	水平方向地震力 (Z 方向) 及び鉛直方向地震力によりボルトに生じる引張応力	MPa
σ_{b4} ～ σ_{b5}	水平方向地震力 (X 方向) 及び鉛直方向地震力によりボルトに生じる引張応力	MPa
τ_b	ボルトに生じるせん断応力の最大値	MPa
τ_{b2}	水平方向地震力 (Z 方向) 及び鉛直方向地震力によりボルトに生じるせん断応力	MPa
τ_{b4} ～ τ_{b5}	水平方向地震力 (X 方向) 及び鉛直方向地震力によりボルトに生じるせん断応力	MPa
T_H	水平方向固有周期	秒
ω_H	水平方向振動系の角速度	rad/s

3. 評価部位

冷却器 (G41H32) の構造強度の評価部位は、評価上厳しくなる胴及び据付ボルトとする。冷却器 (G41H32) の概要図を図 3-1 に示す。

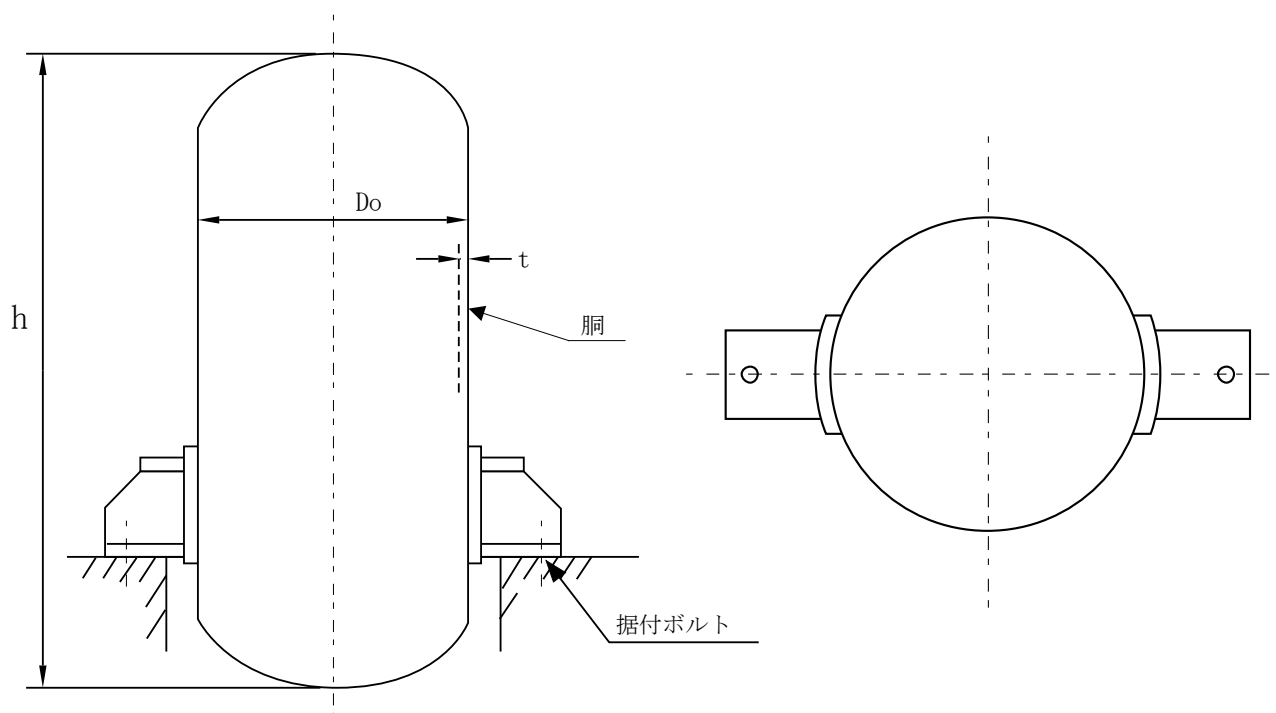


図 3-1 冷却器 (G41H32) の概要図

4. 構造強度評価

4.1 荷重の組合せ

発生応力の算出については、自重、圧力及び地震力による応力を組み合わせた。地震力による応力については、水平方向応力と鉛直方向応力を、二乗和平方根 (SRSS) 法により組み合わせた。

4.2 許容応力

設備の構造強度の許容応力は、「原子力発電所耐震設計技術規程 JEAC4601-2008」及び「発電用原子力設備規格 設計・建設規格 JSME S NC1-2012」に準拠し、供用状態 Ds における許容応力を用いた。供用状態 Ds での温度は設計温度、圧力については設計圧力、自

重については設計時の質量とし、それぞれ生じる荷重と廃止措置計画用設計地震動による地震力を組み合わせた状態とした。評価部位ごとの応力分類及び許容応力を表4-1に示す。

表 4-1 評価部位ごとの応力分類及び許容応力

評価部位	応力分類	許容応力
胴	一次一般膜応力	0.6 Su
胴	一次応力	0.9 Su (1.5×0.6 Su)
据付ボルト	引張応力	1.5×(F/1.5)
据付ボルト	せん断応力	1.5×(F/(1.5√3))

4.3 設計用地震力

冷却器(G41H32)は、固化セル(R001)内の洗浄塔ラック(G41RK30)に搭載している機器であるため、図4-1に示すとおり、冷却器(G41H32)の静的解析用震度は、洗浄塔ラック(G41RK30)の地震応答解析結果(別紙6-1-2-5-3-99)から得られる機器搭載位置での静的解析用震度(水平方向:1.39、鉛直方向:0.85)を用いた。

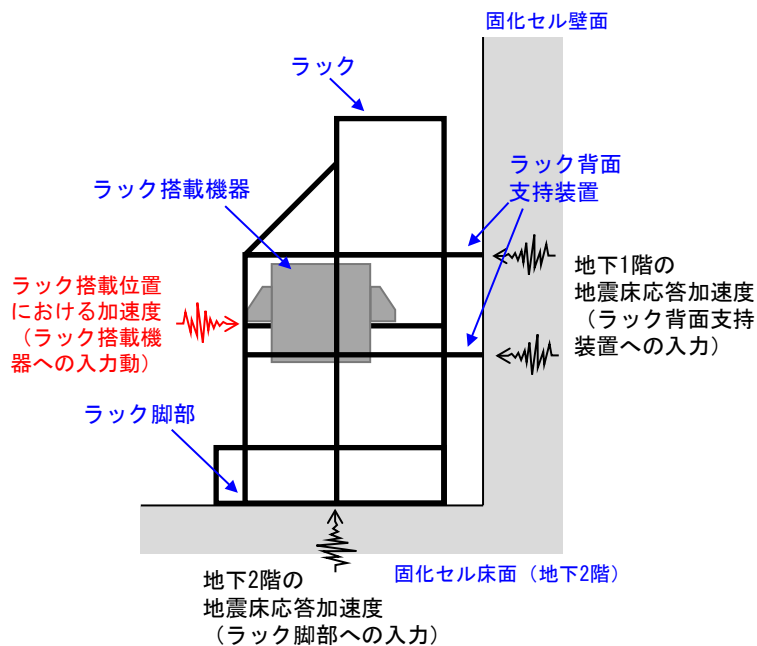


図 4-1 ラック搭載機器への地震動の入力方法

4.4 計算方法

冷却器 (G41H32) の発生応力の計算方法は、「原子力発電所耐震設計技術規程 JEAC4601-2008」のラグ支持たて置円筒形容器の構造強度評価の計算式を適用した。構造強度評価は、算出した発生応力と許容応力を比較することにより行った。

胴の一次一般膜応力：

$$\sigma_0 = \max[\sigma_{0\phi}, \sigma_{0x}]$$

$$\sigma_{0\phi} = \sigma_{\phi 1} + \sigma_{\phi 2}$$

$$\sigma_{0x} = \sigma_{x1} + \sigma_{x2} + \sqrt{\sigma_{x11}^2 + \sigma_{x4}^2}$$

胴の一次応力：

$$\sigma_1 = \max[\sigma_{11}, \sigma_{12}, \sigma_{13}, \sigma_{14}, \sigma_{15}, \sigma_{16}, \sigma_{17}, \sigma_{18}, \sigma_{19}, \sigma_{110}]$$

据付ボルトの引張応力：

$$\sigma_b = \max[\sigma_{b1}, \sigma_{b2}, \sigma_{b3}, \sigma_{b4}, \sigma_{b5}]$$

据付ボルトのせん断応力：

$$\tau_b = \max[\tau_{b2}, \tau_{b4}, \tau_{b5}]$$

4.5 計算条件

4.5.1 解析モデル

冷却器 (G41H32) の解析モデルを図 4-2 に示す。

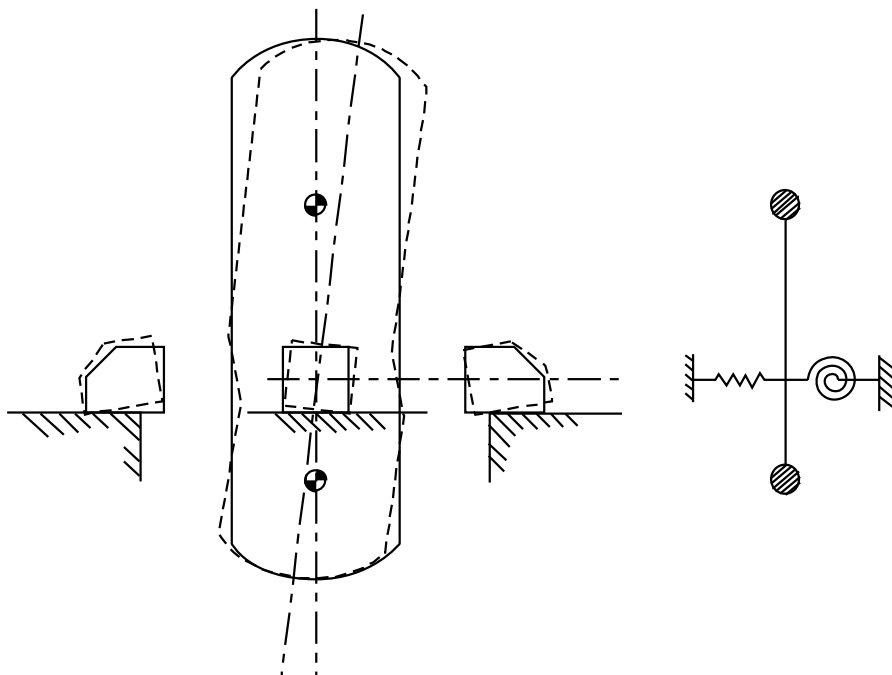


図 4-2 冷却器 (G41H32) の解析モデル

4.5.2 諸元

冷却器(G41H32)の主要寸法・仕様を表4-2に示す。

表4-2 主要寸法・仕様

評価対象設備	項目	記号	値
冷却器(G41H32)	安全上の機能	—	閉じ込め機能
	機器区分	—	クラス3
	圧力(設計圧力)	—	0.590(MPa)
	胴外径	Do	412(mm)
	胴板厚さ	t	6(mm)
	胴高さ	h	2500(mm)
	胴材質	—	SUS304L
	胴温度(設計温度)	—	30(°C)
	据付ボルト呼び径	—	M20
	据付ボルト材質	—	SUS316
	据付ボルト温度	—	45(°C)
	総質量	—	581(kg)

4.6 固有周期

冷却器(G41H32)の固有周期は、「原子力発電所耐震設計技術規程 JEAC4601-2008」のラゲ支持たて置円筒形容器の以下の計算式を用いて算出した。

$$T_H = \frac{2\pi}{\omega_H}$$

冷却器(G41H32)の固有周期を表4-3に示す。

表4-3 固有周期

評価対象設備	固有周期
冷却器(G41H32)	0.032(秒)

5. 評価結果

構造強度評価結果を表 5-1 に示す。

ガラス固化技術開発施設 (TVF) ガラス固化技術開発棟の冷却器 (G41H32) の各評価部位の発生応力はいずれも許容応力以下であることを確認した。

表 5-1 構造強度評価結果

評価対象設備	評価部位	応力分類	発生応力 (MPa)	許容応力 (MPa)	応力比 ^{※1}
冷却器 (G41H32)	胴	一次一般膜	38	288	0.13
		一次	41	432	0.10
	据付ボルト	引張	24	246	0.10
		せん断	13	142	0.09

※1 応力比は、発生応力／許容応力を示す。

冷却器(G41H70)の耐震性についての計算書

1. 概要

本資料は、高放射性廃液の閉じ込め機能を構成する冷却器(G41H70)について、「再処理施設の位置、構造及び設備の基準に関する規則の解釈」及び「耐震設計に係る工認審査ガイド」を踏まえ、廃止措置計画用設計地震動によって生じる地震力が作用したとしてもその安全機能の維持が可能であることを示すものである。

2. 一般事項

2.1 評価方針

冷却器(G41H70)の構造強度の評価は、鉛直方向地震動に対する扱いを考慮するため「原子力発電所耐震設計技術規程 JEAC4601-2008」のラグ支持たて置円筒形容器の構造強度評価に準拠する。

当該設備に、廃止措置計画用設計地震動時に発生する最大応力を評価し、構造上の許容限界を超えないことを確認する。

2.2 適用規格・基準等

適用規格・基準等を以下に示す。

- (1) 原子力発電所耐震設計技術指針 JEAG4601-1987(日本電気協会)
- (2) 原子力発電所耐震設計技術規程 JEAC4601-2008(日本電気協会)
- (3) 発電用原子力設備規格 設計・建設規格 JSME S NC1-2012(日本機械学会)
- (4) 発電用原子力設備規格 材料規格 JSME S NJ1-2012(日本機械学会)

2.3 記号の説明

記号	記号の説明	単位
D_o	胴外径	mm
F	JSME S NC1-2012 SSB-3121 に定める許容応力算定用基準値	MPa
h	胴高さ	mm
Su	JSME S NJ1-2012 Part3 に定める材料の設計引張強さ	MPa
t	胴板厚さ	mm
σ_0	胴の一次一般膜応力の最大値	MPa
$\sigma_{0\phi}$	胴の周方向一次一般膜応力	MPa
σ_{0x}	胴の軸方向一次一般膜応力	MPa
$\sigma_{\phi 1}$	内圧又は静水頭による胴の周方向応力	MPa
$\sigma_{\phi 2}$	静水頭に作用する鉛直方向地震力による胴の周方向応力	MPa
σ_{x1}	内圧又は静水頭による胴の軸方向応力	MPa
σ_{x2}	運転時質量による胴の軸方向応力	MPa
σ_{x11}	鉛直方向地震力による胴断面に生じる引張応力	MPa
σ_{x4}	水平方向地震力が作用した場合の転倒モーメントによる胴の軸方向応力	MPa
σ_1	胴の一次応力の最大値	MPa
σ_{11} ～ σ_{16}	水平方向地震力 (Z 方向) 及び鉛直方向地震力が作用した場合の胴の組合せ一次応力	MPa
σ_{17} ～ σ_{110}	水平方向地震力 (X 方向) 及び鉛直方向地震力が作用した場合の胴の組合せ一次応力	MPa
σ_b	ボルトに生じる引張応力の最大値	MPa
σ_{b1} ～ σ_{b3}	水平方向地震力 (Z 方向) 及び鉛直方向地震力によりボルトに生じる引張応力	MPa
σ_{b4} ～ σ_{b5}	水平方向地震力 (X 方向) 及び鉛直方向地震力によりボルトに生じる引張応力	MPa
τ_b	ボルトに生じるせん断応力の最大値	MPa
τ_{b2}	水平方向地震力 (Z 方向) 及び鉛直方向地震力によりボルトに生じるせん断応力	MPa
τ_{b4} ～ τ_{b5}	水平方向地震力 (X 方向) 及び鉛直方向地震力によりボルトに生じるせん断応力	MPa
T_H	水平方向固有周期	秒
ω_H	水平方向振動系の角速度	rad/s

3. 評価部位

冷却器 (G41H70) の構造強度の評価部位は、評価上厳しくなる胴及び据付ボルトとする。冷却器 (G41H70) の概要図を図 3-1 に示す。

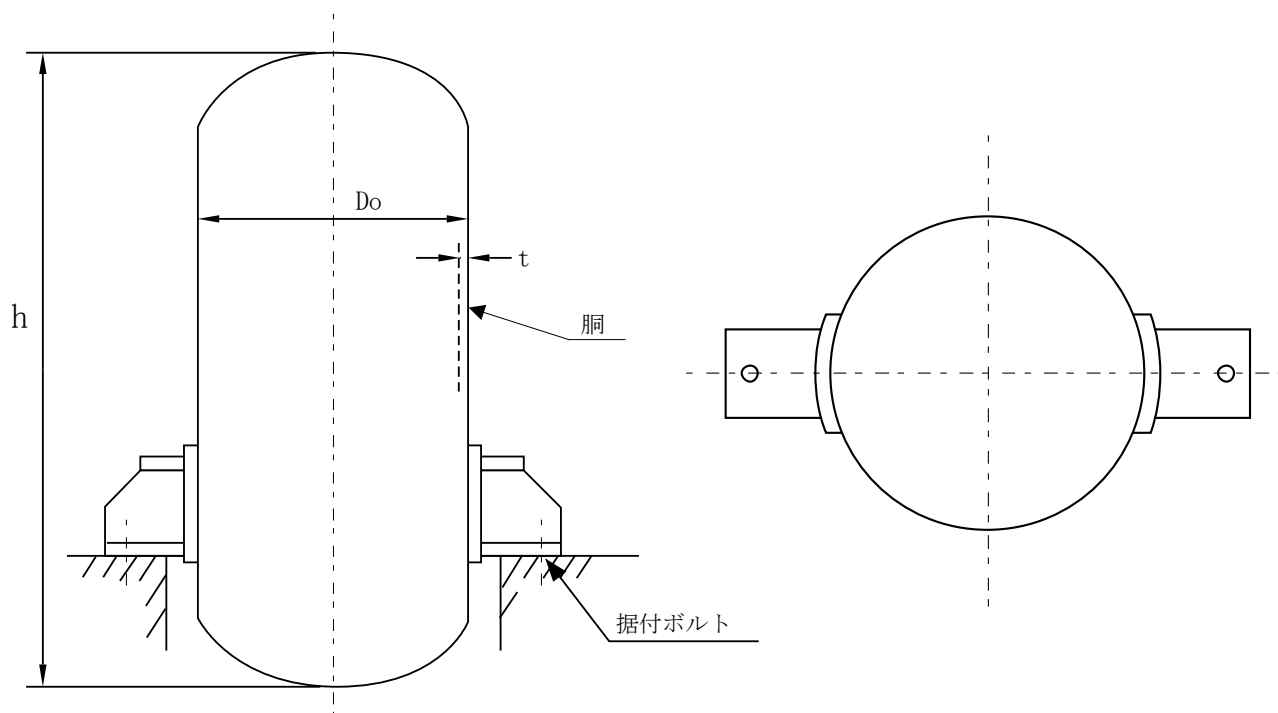


図 3-1 冷却器 (G41H70) の概要図

4. 構造強度評価

4.1 荷重の組合せ

発生応力の算出については、自重、圧力及び地震力による応力を組み合わせた。地震力による応力については、水平方向応力と鉛直方向応力を、二乗和平方根 (SRSS) 法により組み合わせた。

4.2 許容応力

設備の構造強度の許容応力は、「原子力発電所耐震設計技術規程 JEAC4601-2008」及び「発電用原子力設備規格 設計・建設規格 JSME S NC1-2012」に準拠し、供用状態 D_s における許容応力を用いた。供用状態 D_s での温度は設計温度、圧力については設計圧力、自重については設計時の質量とし、それぞれ生じる荷重と廃止措置計画用設計地震動による

地震力を組み合わせた状態とした。評価部位ごとの応力分類及び許容応力を表4-1に示す。

表 4-1 評価部位ごとの応力分類及び許容応力

評価部位	応力分類	許容応力
胴	一次一般膜応力	0.6 Su
胴	一次応力	0.9 Su (1.5×0.6 Su)
据付ボルト	引張応力	1.5×(F/1.5)
据付ボルト	せん断応力	1.5×(F/(1.5√3))

4.3 減衰定数

減衰定数は、「原子力発電所耐震設計技術規程 JEAC4601-2008」に規定された値を用いた。使用した減衰定数を表 4-2 に示す。

表 4-2 使用した減衰定数

評価対象設備	減衰定数 (%)	
	水平方向	鉛直方向
冷却器(G41H70)	1.0	1.0

4.4 設計用地震力

「原子力発電所耐震設計技術指針 JEAC4601-2008」に基づき、廃止措置計画用設計地震動による建家の地震応答解析の結果得られる各階の床応答加速度をもとに、各階の床応答スペクトル (S_s-D, S_s-1, S_s-2 の 3 波包絡, 周期軸方向に±10 %拡幅したもの) を作成した。評価対象設備の解析用の震度については、評価対象設備の固有周期における床応答スペクトルの読み取り値を用いた。

冷却器(G41H70)の据付階(地下1階)の床応答スペクトルを図4-1及び図4-2に示す。冷却器(G41H70)の解析用の震度は、固有周期0.084秒における震度(水平方向:1.53, 鉛直方向:1.87)を用いた。

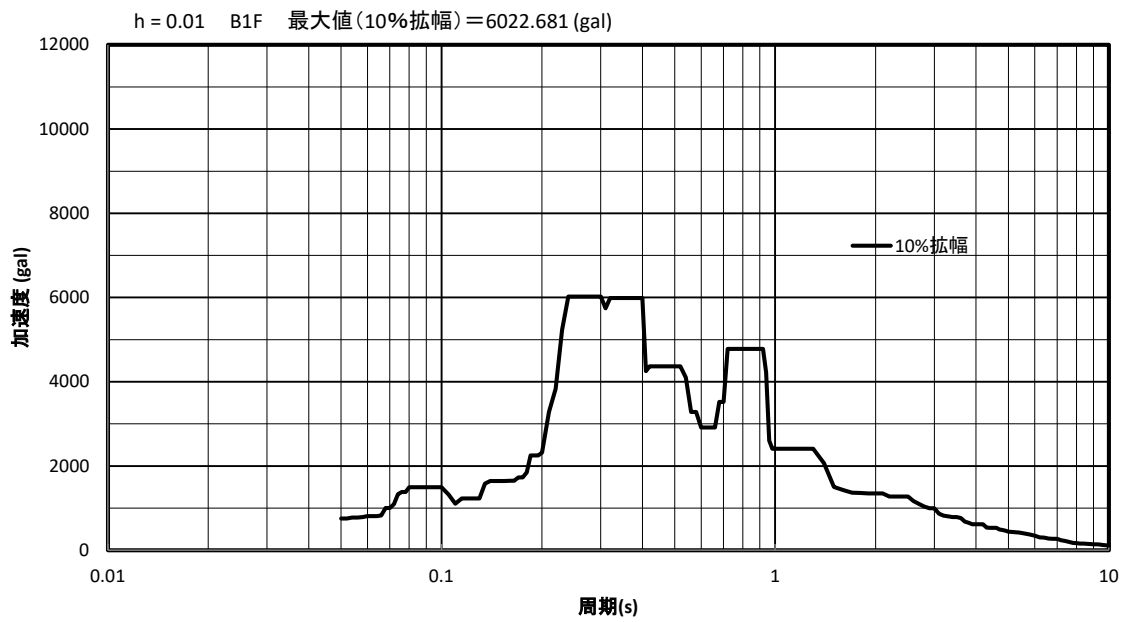


図 4-1 解析用の床応答スペクトル（水平方向，地下 1 階，減衰定数 1.0%）

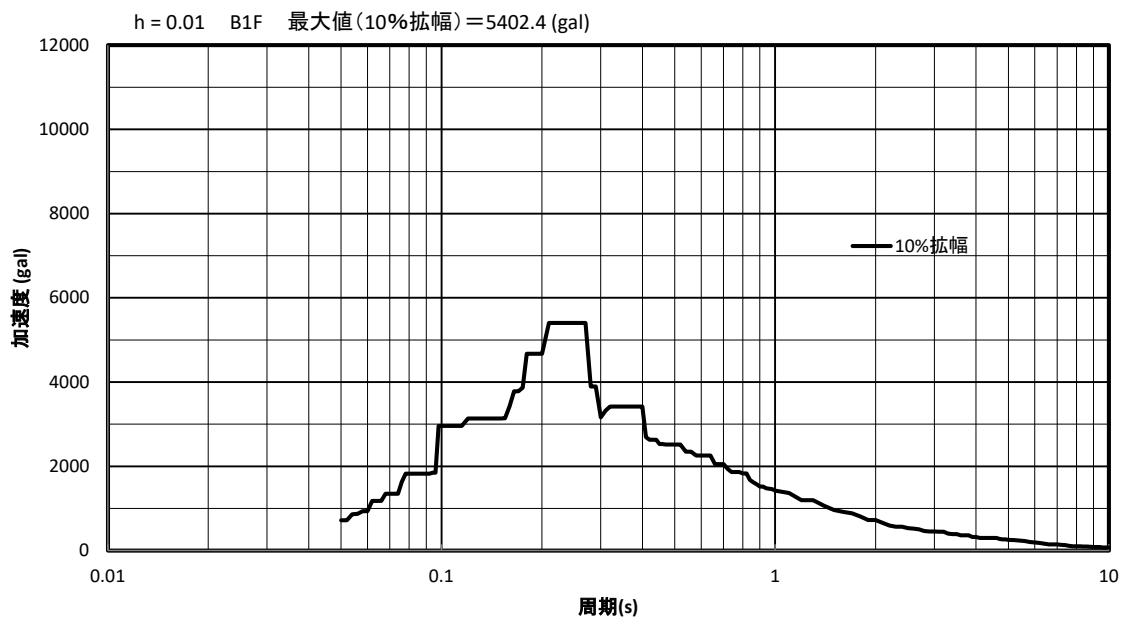


図 4-2 解析用の床応答スペクトル（鉛直方向，地下 1 階，減衰定数 1.0%）

4.5 計算方法

冷却器 (G41H70) の発生応力の計算方法は、「原子力発電所耐震設計技術規程 JEAC4601-2008」のラグ支持たて置円筒形容器の構造強度評価の計算式を適用した。構造強度評価は、算出した発生応力と許容応力を比較することにより行った。

胴の一次一般膜応力：

$$\sigma_0 = \max[\sigma_{0\phi}, \sigma_{0x}]$$

$$\sigma_{0\phi} = \sigma_{\phi 1} + \sigma_{\phi 2}$$

$$\sigma_{0x} = \sigma_{x1} + \sigma_{x2} + \sqrt{\sigma_{x11}^2 + \sigma_{x4}^2}$$

胴の一次応力：

$$\sigma_1 = \max[\sigma_{11}, \sigma_{12}, \sigma_{13}, \sigma_{14}, \sigma_{15}, \sigma_{16}, \sigma_{17}, \sigma_{18}, \sigma_{19}, \sigma_{110}]$$

据付ボルトの引張応力：

$$\sigma_b = \max[\sigma_{b1}, \sigma_{b2}, \sigma_{b3}, \sigma_{b4}, \sigma_{b5}]$$

据付ボルトのせん断応力：

$$\tau_b = \max[\tau_{b2}, \tau_{b4}, \tau_{b5}]$$

4.6 計算条件

4.6.1 解析モデル

冷却器 (G41H70) の解析モデルを図 4-3 に示す。

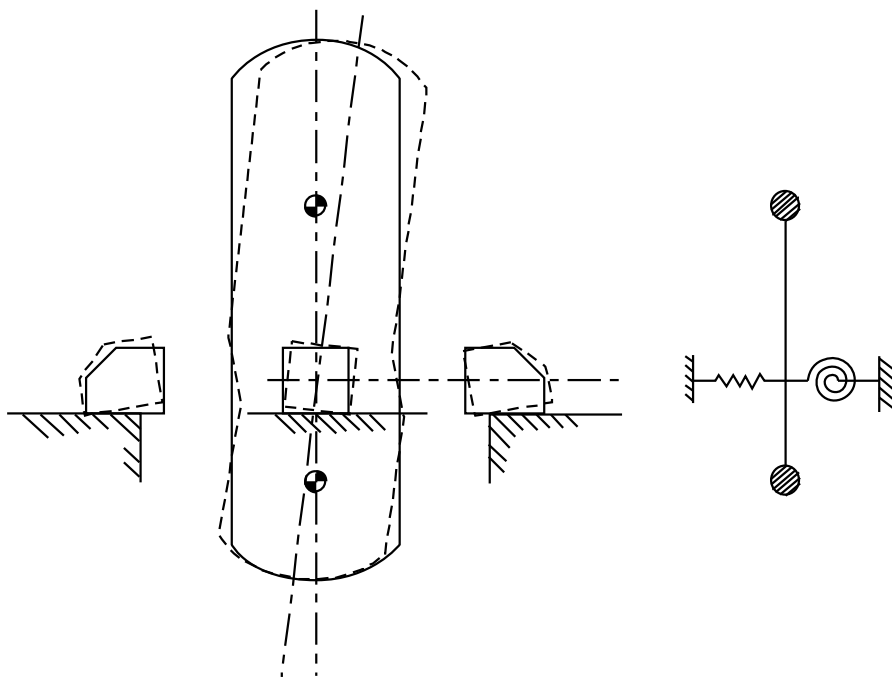


図 4-3 冷却器 (G41H70) の解析モデル

4.6.2 諸元

冷却器 (G41H70) の主要寸法・仕様を表 4-3 に示す。

表 4-3 主要寸法・仕様

評価対象設備	項目	記号	値
冷却器 (G41H70)	安全上の機能	—	閉じ込め機能
	機器区分	—	クラス 3
	圧力 (設計圧力)	—	0.500 (MPa)
	胴外径	D_o	512 (mm)
	胴板厚さ	t	6 (mm)
	胴高さ	h	3600 (mm)
	胴材質	—	SUS304
	胴温度 (設計温度)	—	55 (°C)
	据付ボルト呼び径	—	M20
	据付ボルト材質	—	SUS316
	据付ボルト温度	—	55 (°C)
	総質量	—	1297 (kg)

4.7 固有周期

冷却器 (G41H70) の固有周期は、「原子力発電所耐震設計技術規程 JEAC4601-2008」のラグ支持たて置円筒形容器の以下の計算式を用いて算出した。

$$T_H = \frac{2\pi}{\omega_H}$$

冷却器 (G41H70) の固有周期を表 4-4 に示す。

表 4-4 固有周期

評価対象設備	固有周期
冷却器 (G41H70)	0.084 (秒)

5. 評価結果

構造強度評価結果を表 5-1 に示す。

ガラス固化技術開発施設 (TVF) ガラス固化技術開発棟の冷却器 (G41H70) の各評価部位の発生応力はいずれも許容応力以下であることを確認した。

表 5-1 構造強度評価結果

評価対象設備	評価部位	応力分類	発生応力 (MPa)	許容応力 (MPa)	応力比 ^{※1}
冷却器 (G41H70)	胴	一次一般膜	72	298	0.25
		一次	80	447	0.18
	据付ボルト	引張	198	246	0.81
		せん断	31	142	0.22

※1 応力比は、発生応力／許容応力を示す。

冷却器(G41H93)の耐震性についての計算書

1. 概要

本資料は、高放射性廃液の閉じ込め機能を構成する冷却器(G41H93)について、「再処理施設の位置、構造及び設備の基準に関する規則の解釈」及び「耐震設計に係る工認審査ガイド」を踏まえ、廃止措置計画用設計地震動によって生じる地震力が作用したとしてもその安全機能の維持が可能であることを示すものである。

2. 一般事項

2.1 評価方針

冷却器(G41H93)の構造強度の評価は、鉛直方向地震動に対する扱いを考慮するため「原子力発電所耐震設計技術規程 JEAC4601-2008」のラグ支持たて置円筒形容器の構造強度評価に準拠する。

当該設備に、廃止措置計画用設計地震動時に発生する最大応力を評価し、構造上の許容限界を超えないことを確認する。

2.2 適用規格・基準等

適用規格・基準等を以下に示す。

- (1) 原子力発電所耐震設計技術指針 JEAG4601-1987(日本電気協会)
- (2) 原子力発電所耐震設計技術規程 JEAC4601-2008(日本電気協会)
- (3) 発電用原子力設備規格 設計・建設規格 JSME S NC1-2012(日本機械学会)
- (4) 発電用原子力設備規格 材料規格 JSME S NJ1-2012(日本機械学会)

2.3 記号の説明

記号	記号の説明	単位
D_o	胴外径	mm
F	JSME S NC1-2012 SSB-3121 に定める許容応力算定用基準値	MPa
h	胴高さ	mm
Su	JSME S NJ1-2012 Part3 に定める材料の設計引張強さ	MPa
t	胴板厚さ	mm
σ_0	胴の一次一般膜応力の最大値	MPa
$\sigma_{0\phi}$	胴の周方向一次一般膜応力	MPa
σ_{0x}	胴の軸方向一次一般膜応力	MPa
$\sigma_{\phi 1}$	内圧又は静水頭による胴の周方向応力	MPa
$\sigma_{\phi 2}$	静水頭に作用する鉛直方向地震力による胴の周方向応力	MPa
σ_{x1}	内圧又は静水頭による胴の軸方向応力	MPa
σ_{x2}	運転時質量による胴の軸方向応力	MPa
σ_{x11}	鉛直方向地震力による胴断面に生じる引張応力	MPa
σ_{x4}	水平方向地震力が作用した場合の転倒モーメントによる胴の軸方向応力	MPa
σ_1	胴の一次応力の最大値	MPa
σ_{11} ～ σ_{16}	水平方向地震力 (Z 方向) 及び鉛直方向地震力が作用した場合の胴の組合せ一次応力	MPa
σ_{17} ～ σ_{110}	水平方向地震力 (X 方向) 及び鉛直方向地震力が作用した場合の胴の組合せ一次応力	MPa
σ_b	ボルトに生じる引張応力の最大値	MPa
σ_{b1} ～ σ_{b3}	水平方向地震力 (Z 方向) 及び鉛直方向地震力によりボルトに生じる引張応力	MPa
σ_{b4} ～ σ_{b5}	水平方向地震力 (X 方向) 及び鉛直方向地震力によりボルトに生じる引張応力	MPa
τ_b	ボルトに生じるせん断応力の最大値	MPa
τ_{b2}	水平方向地震力 (Z 方向) 及び鉛直方向地震力によりボルトに生じるせん断応力	MPa
τ_{b4} ～ τ_{b5}	水平方向地震力 (X 方向) 及び鉛直方向地震力によりボルトに生じるせん断応力	MPa
T_H	水平方向固有周期	秒
ω_H	水平方向振動系の角速度	rad/s

3. 評価部位

冷却器 (G41H93) の構造強度の評価部位は、評価上厳しくなる胴及び据付ボルトとする。冷却器 (G41H93) の概要図を図 3-1 に示す。

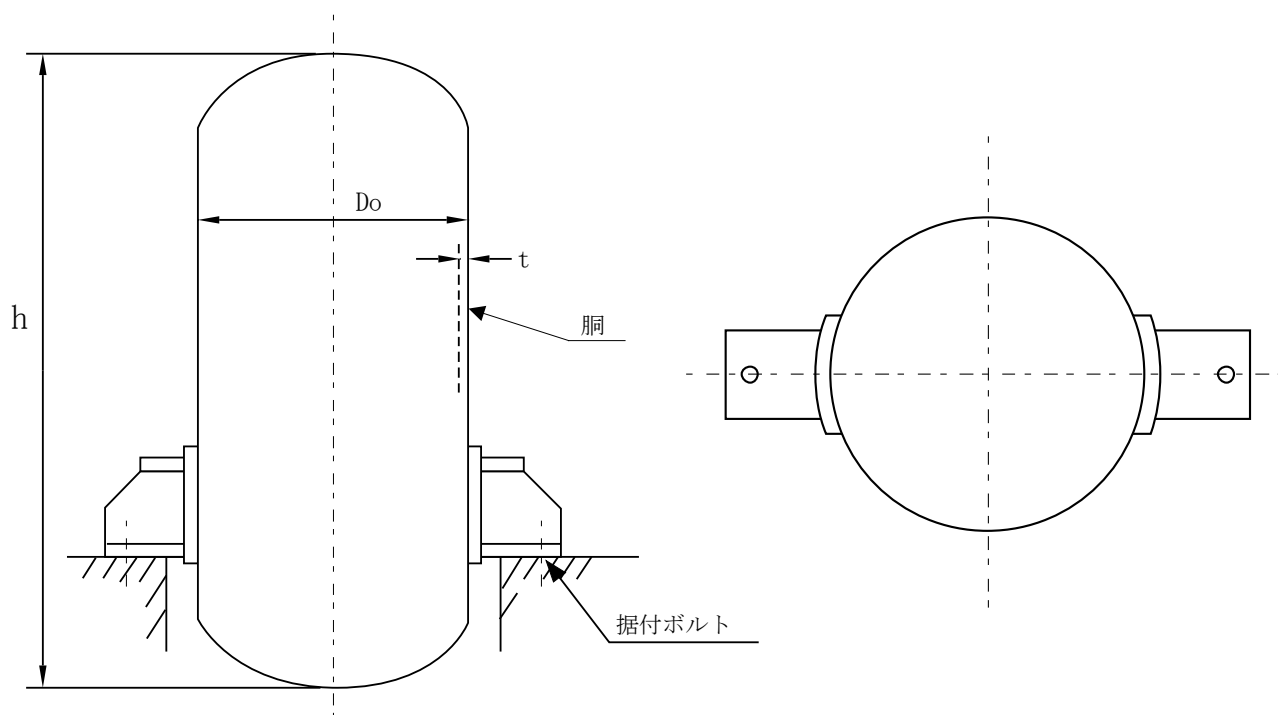


図 3-1 冷却器 (G41H93) の概要図

4. 構造強度評価

4.1 荷重の組合せ

発生応力の算出については、自重、圧力及び地震力による応力を組み合わせた。地震力による応力については、水平方向応力と鉛直方向応力を、二乗和平方根 (SRSS) 法により組み合わせた。

4.2 許容応力

設備の構造強度の許容応力は、「原子力発電所耐震設計技術規程 JEAC4601-2008」及び「発電用原子力設備規格 設計・建設規格 JSME S NC1-2012」に準拠し、供用状態 D_s に

おける許容応力を用いた。供用状態 D_s での温度は設計温度，圧力については設計圧力，自重については設計時の質量とし，それぞれ生じる荷重と廃止措置計画用設計地震動による地震力を組み合わせた状態とした。評価部位ごとの応力分類及び許容応力を表 4-1 に示す。

表 4-1 評価部位ごとの応力分類及び許容応力

評価部位	応力分類	許容応力
胴	一次一般膜応力	0.6 Su
胴	一次応力	0.9 Su (1.5 × 0.6 Su)
据付ボルト	引張応力	1.5 × (F/1.5)
据付ボルト	せん断応力	1.5 × (F/(1.5√3))

4.3 設計用地震力

廃止措置計画用設計地震動によるガラス固化技術開発施設 (TVF) ガラス固化技術開発棟の各階での静的解析用震度を表 4-2 に示す。冷却器 (G41H93) の静的解析用震度は，機器据付階のもの (B1F，水平方向：0.90，鉛直方向：0.78) を用いた。

表 4-2 静的解析用震度

階	静的解析用震度 (床応答最大加速度 × 1.2)	
	水平方向	鉛直方向
RF	1.28	0.79
3F	1.12	0.79
2F	1.03	0.79
1F	0.97	0.78
B1F	0.90	0.78
B2F	0.86	0.77

4.4 計算方法

冷却器 (G41H93) の発生応力の計算方法は、「原子力発電所耐震設計技術規程 JEAC4601-2008」のラグ支持たて置円筒形容器の構造強度評価の計算式を適用した。構造強度評価は、算出した発生応力と許容応力を比較することにより行った。

胴の一次一般膜応力：

$$\sigma_0 = \max[\sigma_{0\phi}, \sigma_{0x}]$$

$$\sigma_{0\phi} = \sigma_{\phi 1} + \sigma_{\phi 2}$$

$$\sigma_{0x} = \sigma_{x1} + \sigma_{x2} + \sqrt{\sigma_{x11}^2 + \sigma_{x4}^2}$$

胴の一次応力：

$$\sigma_1 = \max[\sigma_{11}, \sigma_{12}, \sigma_{13}, \sigma_{14}, \sigma_{15}, \sigma_{16}, \sigma_{17}, \sigma_{18}, \sigma_{19}, \sigma_{110}]$$

据付ボルトの引張応力：

$$\sigma_b = \max[\sigma_{b1}, \sigma_{b2}, \sigma_{b3}, \sigma_{b4}, \sigma_{b5}]$$

据付ボルトのせん断応力：

$$\tau_b = \max[\tau_{b2}, \tau_{b4}, \tau_{b5}]$$

4.5 計算条件

4.5.1 解析モデル

冷却器 (G41H93) の解析モデルを図 4-1 に示す。

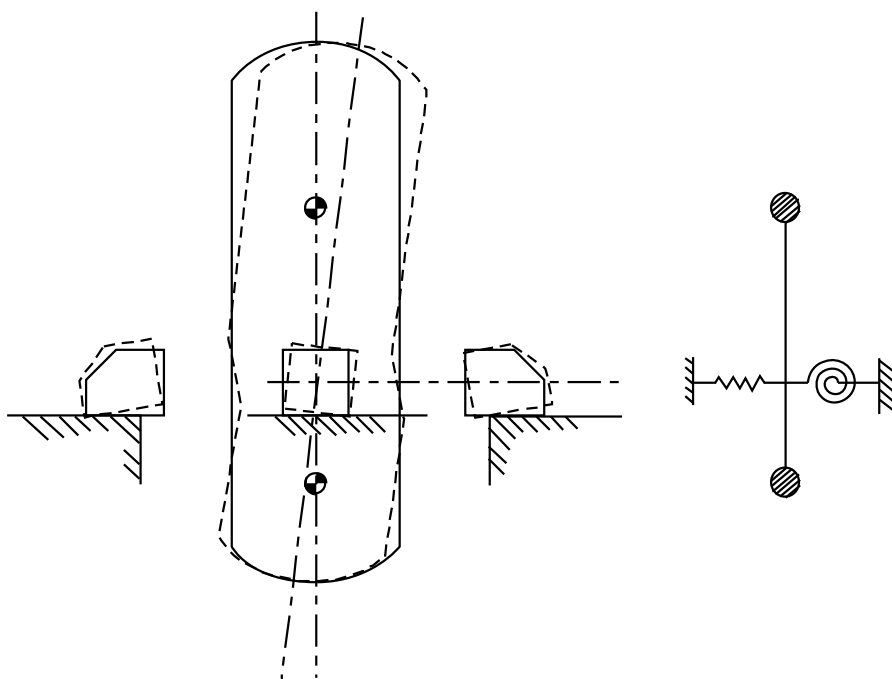


図 4-1 冷却器 (G41H93) の解析モデル

4.5.2 諸元

冷却器 (G41H93) の主要寸法・仕様を表 4-3 に示す。

表 4-3 主要寸法・仕様

評価対象設備	項目	記号	値
冷却器 (G41H93)	安全上の機能	—	閉じ込め機能
	機器区分	—	クラス 3
	圧力 (設計圧力)	—	0.590 (MPa)
	胴外径	D_o	267.4 (mm)
	胴板厚さ	t	6.5 (mm)
	胴高さ	h	2900 (mm)
	胴材質	—	SUS304TP
	胴温度 (設計温度)	—	55 (°C)
	据付ボルト呼び径	—	M20
	据付ボルト材質	—	SUS316
	据付ボルト温度	—	55 (°C)
	総質量	—	360 (kg)

4.6 固有周期

冷却器 (G41H93) の固有周期は、「原子力発電所耐震設計技術規程 JEAC4601-2008」のラグ支持たて置円筒形容器の以下の計算式を用いて算出した。

$$T_H = \frac{2\pi}{\omega_H}$$

冷却器 (G41H93) の固有周期を表 4-4 に示す。

表 4-4 固有周期

評価対象設備	固有周期
冷却器 (G41H93)	0.036 (秒)

5. 評価結果

構造強度評価結果を表 5-1 に示す。

ガラス固化技術開発施設 (TVF) ガラス固化技術開発棟の冷却器 (G41H93) の各評価部位の発生応力はいずれも許容応力以下であることを確認した。

表 5-1 構造強度評価結果

評価対象設備	評価部位	応力分類	発生応力 (MPa)	許容応力 (MPa)	応力比 ^{※1}
冷却器 (G41H93)	胴	一次一般膜	22	298	0.08
		一次	25	447	0.06
	据付ボルト	引張	43	246	0.18
		せん断	6	142	0.04

※1 応力比は、発生応力／許容応力を示す。

凝縮器(G12H11)の耐震性についての計算書

1. 概要

本資料は、高放射性廃液の閉じ込め機能を構成する凝縮器(G12H11)について、「再処理施設の位置、構造及び設備の基準に関する規則の解釈」及び「耐震設計に係る工認審査ガイド」を踏まえ、廃止措置計画用設計地震動によって生じる地震力が作用したとしてもその安全機能の維持が可能であることを示すものである。

2. 一般事項

2.1 評価方針

凝縮器(G12H11)の構造強度の評価は、鉛直方向地震動に対する扱いを考慮するため「原子力発電所耐震設計技術規程 JEAC4601-2008」のラグ支持たて置円筒形容器の構造強度評価に準拠する。

当該設備に、廃止措置計画用設計地震動時に発生する最大応力を評価し、構造上の許容限界を超えないことを確認する。

2.2 適用規格・基準等

適用規格・基準等を以下に示す。

- (1) 原子力発電所耐震設計技術指針 JEAG4601-1987(日本電気協会)
- (2) 原子力発電所耐震設計技術規程 JEAC4601-2008(日本電気協会)
- (3) 発電用原子力設備規格 設計・建設規格 JSME S NC1-2012(日本機械学会)
- (4) 発電用原子力設備規格 材料規格 JSME S NJ1-2012(日本機械学会)

2.3 記号の説明

記号	記号の説明	単位
D_o	胴外径	mm
F	JSME S NC1-2012 SSB-3121 に定める許容応力算定用基準値	MPa
h	胴高さ	mm
Su	JSME S NJ1-2012 Part3 に定める材料の設計引張強さ	MPa
t	胴板厚さ	mm
σ_0	胴の一次一般膜応力の最大値	MPa
$\sigma_{0\phi}$	胴の周方向一次一般膜応力	MPa
σ_{0x}	胴の軸方向一次一般膜応力	MPa
$\sigma_{\phi 1}$	内圧又は静水頭による胴の周方向応力	MPa
$\sigma_{\phi 2}$	静水頭に作用する鉛直方向地震力による胴の周方向応力	MPa
σ_{x1}	内圧又は静水頭による胴の軸方向応力	MPa
σ_{x2}	運転時質量による胴の軸方向応力	MPa
σ_{x11}	鉛直方向地震力による胴断面に生じる引張応力	MPa
σ_{x4}	水平方向地震力が作用した場合の転倒モーメントによる胴の軸方向応力	MPa
σ_1	胴の一次応力の最大値	MPa
σ_{11} ～ σ_{16}	水平方向地震力 (Z 方向) 及び鉛直方向地震力が作用した場合の胴の組合せ一次応力	MPa
σ_{17} ～ σ_{110}	水平方向地震力 (X 方向) 及び鉛直方向地震力が作用した場合の胴の組合せ一次応力	MPa
σ_b	ボルトに生じる引張応力の最大値	MPa
σ_{b1} ～ σ_{b3}	水平方向地震力 (Z 方向) 及び鉛直方向地震力によりボルトに生じる引張応力	MPa
σ_{b4} ～ σ_{b5}	水平方向地震力 (X 方向) 及び鉛直方向地震力によりボルトに生じる引張応力	MPa
τ_b	ボルトに生じるせん断応力の最大値	MPa
τ_{b2}	水平方向地震力 (Z 方向) 及び鉛直方向地震力によりボルトに生じるせん断応力	MPa
τ_{b4} ～ τ_{b5}	水平方向地震力 (X 方向) 及び鉛直方向地震力によりボルトに生じるせん断応力	MPa
T_H	水平方向固有周期	秒
ω_H	水平方向振動系の角速度	rad/s

3. 評価部位

凝縮器 (G12H11) の構造強度の評価部位は、評価上厳しくなる胴及び据付ボルトとする。凝縮器 (G12H11) の概要図を図 3-1 に示す。

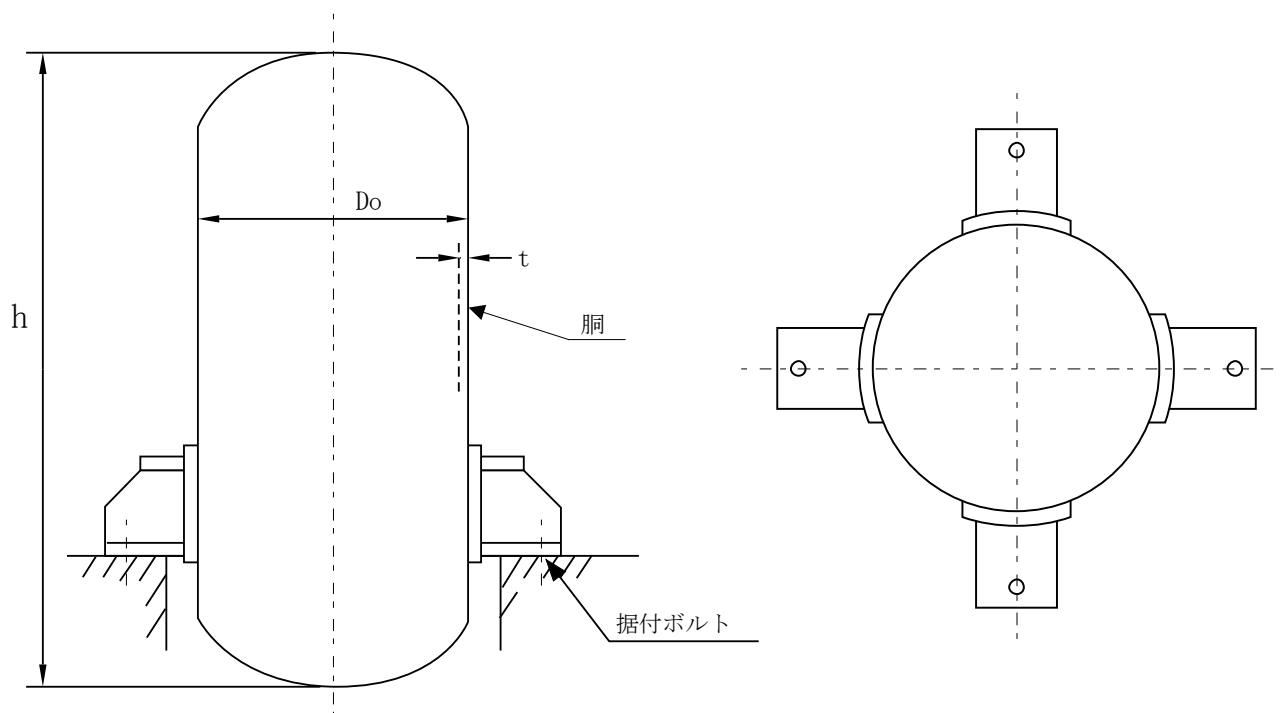


図 3-1 凝縮器 (G12H11) の概要図

4. 構造強度評価

4.1 荷重の組合せ

発生応力の算出については、自重、圧力及び地震力による応力を組み合わせた。地震力による応力については、水平方向応力と鉛直方向応力を、二乗和平方根 (SRSS) 法により組み合わせた。

4.2 許容応力

設備の構造強度の許容応力は、「原子力発電所耐震設計技術規程 JEAC4601-2008」及び「発電用原子力設備規格 設計・建設規格 JSME S NC1-2012」に準拠し、供用状態 Ds における許容応力を用いた。供用状態 Ds での温度は設計温度、圧力については設計圧力、自重については設計時の質量とし、それぞれ生じる荷重と廃止措置計画用設計地震動による地震力を組み合わせた状態とした。評価部位ごとの応力分類及び許容応力を表 4-1 に示す。

表 4-1 評価部位ごとの応力分類及び許容応力

評価部位	応力分類	許容応力
胴	一次一般膜応力	0.6 Su
胴	一次応力	0.9 Su (1.5×0.6 Su)
据付ボルト	引張応力	1.5×(F/1.5)
据付ボルト	せん断応力	1.5×(F/(1.5√3))

4.3 減衰定数

減衰定数は、「原子力発電所耐震設計技術規程 JEAC4601-2008」に規定された値を用いた。使用した減衰定数を表 4-2 に示す。

表 4-2 使用した減衰定数

評価対象設備	減衰定数 (%)	
	水平方向	鉛直方向
凝縮器(G12H11)	1.0	1.0

4.4 設計用地震力

凝縮器(G12H11)は、固化セル(R001)内の濃縮器ラック(G12RK10)に搭載している機器であるため、図 4-1 に示すとおり、濃縮器ラック(G12RK10)の地震応答解析結果(別紙 6-1-2-5-3-94)から得られる機器搭載位置での応答加速度をもとに、応答スペクトル(Ss-D, Ss-1, Ss-2 の 3 波包絡, 周期軸方向に±10% 拡幅したもの。)を作成した。評価対象設備の解析用の震度については、評価対象設備の固有周期における応答スペクトルの読み取り値を用いた。

凝縮器(G12H11)の機器搭載位置での応答スペクトルを図 4-2 及び図 4-3 に示す。凝縮器(G12H11)の解析用の震度は、固有周期 0.057 秒における震度(水平方向: 2.32, 鉛直方向: 1.60)を用いた。

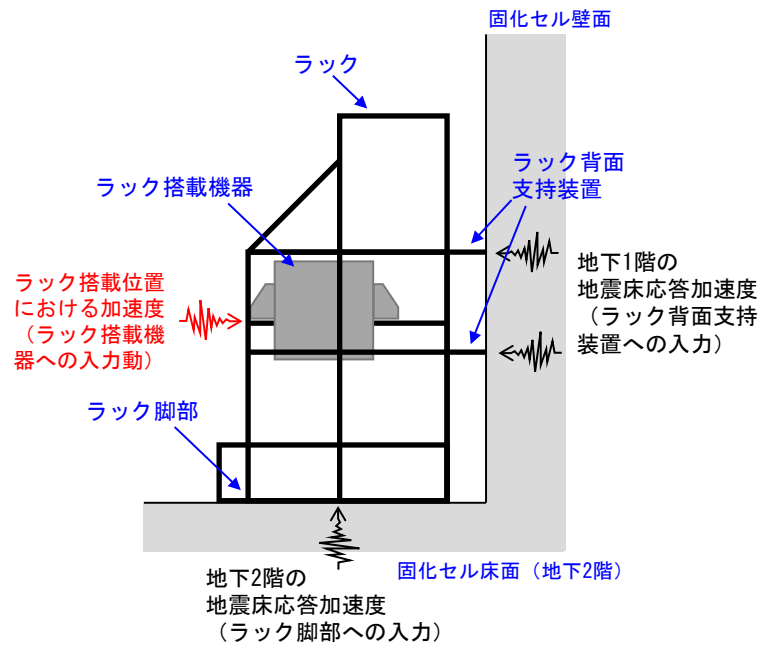


図 4-1 ラック搭載機器への地震動の入力方法

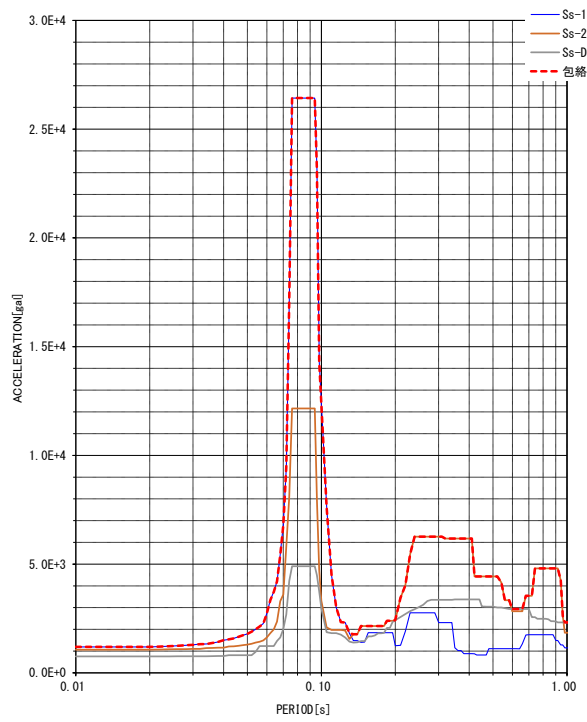


図 4-2 解析用の応答スペクトル（水平方向，機器搭載位置，減衰定数 1.0%）

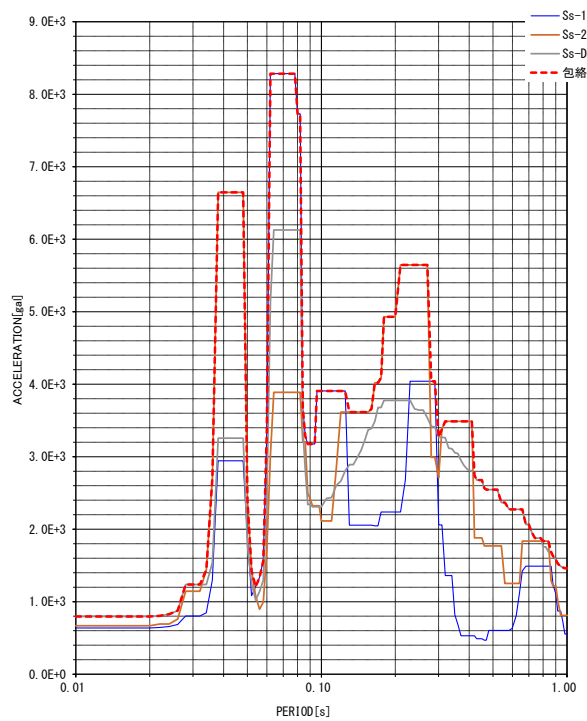


図 4-3 解析用の応答スペクトル（鉛直方向，機器搭載位置，減衰定数 1.0%）

4.5 計算方法

凝縮器(G12H11)の発生応力の計算方法は、「原子力発電所耐震設計技術規程 JEAC4601-2008」のラグ支持たて置円筒形容器の構造強度評価の計算式を適用した。構造強度評価は、算出した発生応力と許容応力を比較することにより行った。

胴の一次一般膜応力：

$$\sigma_0 = \max[\sigma_{0\phi}, \sigma_{0x}]$$

$$\sigma_{0\phi} = \sigma_{\phi 1} + \sigma_{\phi 2}$$

$$\sigma_{0x} = \sigma_{x1} + \sigma_{x2} + \sqrt{\sigma_{x11}^2 + \sigma_{x4}^2}$$

胴の一次応力：

$$\sigma_1 = \max[\sigma_{11}, \sigma_{12}, \sigma_{13}, \sigma_{14}, \sigma_{15}, \sigma_{16}, \sigma_{17}, \sigma_{18}, \sigma_{19}, \sigma_{110}]$$

据付ボルトの引張応力：

$$\sigma_b = \max[\sigma_{b1}, \sigma_{b2}, \sigma_{b3}, \sigma_{b4}, \sigma_{b5}]$$

据付ボルトのせん断応力：

$$\tau_b = \max[\tau_{b2}, \tau_{b4}, \tau_{b5}]$$

4.6 計算条件

4.6.1 解析モデル

凝縮器(G12H11)の解析モデルを図4-4に示す。

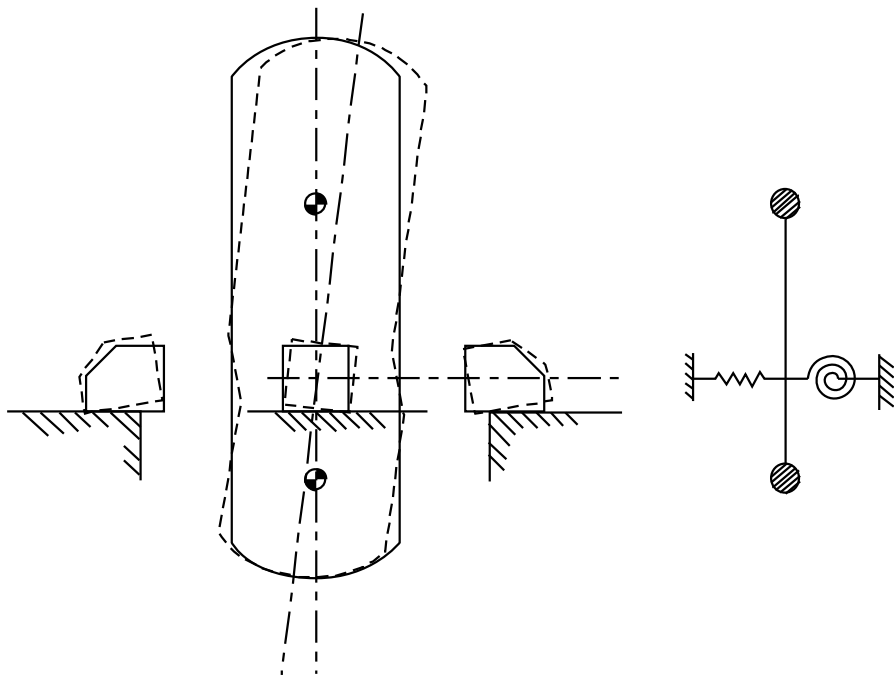


図 4-4 凝縮器 (G12H11) の解析モデル

4.6.2 諸元

凝縮器 (G12H11) の主要寸法・仕様を表 4-3 に示す。

表 4-3 主要寸法・仕様

評価対象設備	項目	記号	値
凝縮器 (G12H11)	安全上の機能	—	閉じ込め機能
	機器区分	—	クラス 3
	圧力 (設計圧力)	—	0.059 (MPa)
	胴外径	D_o	660 (mm)
	胴板厚さ	t	5 (mm)
	胴高さ	h	2200 (mm)
	胴材質	—	SUS304L
	胴温度 (設計温度)	—	55 (°C)
	据付ボルト呼び径	—	M24
	据付ボルト材質	—	SUS316
	据付ボルト温度	—	45 (°C)
	総質量	—	1170 (kg)

4.7 固有周期

凝縮器(G12H11)の固有周期は、「原子力発電所耐震設計技術規程 JEAC4601-2008」のラグ支持たて置円筒形容器の以下の計算式を用いて算出した。

$$T_H = \frac{2\pi}{\omega_H}$$

凝縮器(G12H11)の固有周期を表 4-4 に示す。

表 4-4 固有周期

評価対象設備	固有周期
凝縮器(G12H11)	0.057 (秒)

5. 評価結果

構造強度評価結果を表 5-1 に示す。

ガラス固化技術開発施設(TVF)ガラス固化技術開発棟の凝縮器(G12H11)の各評価部位の発生応力はいずれも許容応力以下であることを確認した。

表 5-1 構造強度評価結果

評価対象設備	評価部位	応力分類	発生応力 (MPa)	許容応力 (MPa)	応力比 ^{※1}
凝縮器(G12H11)	胴	一次一般膜	39	275	0.15
		一次	71	413	0.17
	据付ボルト	引張	35	246	0.14
		せん断	30	142	0.21

※1 応力比は、発生応力／許容応力を示す。

デミスタ (G12D1141) の耐震性についての計算書

1. 概要

本資料は、高放射性廃液の閉じ込め機能を構成するデミスタ(G12D1141)について、「再処理施設の位置、構造及び設備の基準に関する規則の解釈」及び「耐震設計に係る工認審査ガイド」を踏まえ、廃止措置計画用設計地震動によって生じる地震力が作用したとしてもその安全機能の維持が可能であることを示すものである。

2. 一般事項

2.1 評価方針

デミスタ(G12D1141)の構造強度の評価は、鉛直方向地震動に対する扱いを考慮するため「原子力発電所耐震設計技術規程 JEAC4601-2008」のラグ支持たて置円筒形容器の構造強度評価に準拠する。

当該設備に、廃止措置計画用設計地震動時に発生する最大応力を評価し、構造上の許容限界を超えないことを確認する。

2.2 適用規格・基準等

適用規格・基準等を以下に示す。

- (1) 原子力発電所耐震設計技術指針 JEAG4601-1987(日本電気協会)
- (2) 原子力発電所耐震設計技術規程 JEAC4601-2008(日本電気協会)
- (3) 発電用原子力設備規格 設計・建設規格 JSME S NC1-2012(日本機械学会)
- (4) 発電用原子力設備規格 材料規格 JSME S NJ1-2012(日本機械学会)

2.3 記号の説明

記号	記号の説明	単位
A_S	ラグの断面積	mm^2
A_b	据付ボルトの軸断面積	mm^2
C_v	鉛直方向設計震度	—
D_o	胴外径	mm
E_S	ラグの縦弾性係数	MPa
F	JSME S NC1-2012 SSB-3121 に定める許容応力算定用基準値	MPa
G_S	ラグのせん断弾性係数	MPa
h	胴高さ	mm
h_1	取付面からラグの胴付け根部までの高さ	mm
h_2	取付面から胴の中心までの高さ	mm
I_S	ラグの鉛直方向軸に対する断面二次モーメント	mm^4
K_C	ラグのばね定数（胴に水平力が作業する場合）	N/mm
m_0	容器の運転時質量	kg
n	取付けボルトの本数	—
Q	水平方向地震力（X方向）による胴のラグつけ根部の半径方向荷重	N
Su	JSME S NJ1-2012 Part3 に定める材料の設計引張強さ	MPa
t	胴板厚さ	mm
σ_0	胴の一次一般膜応力の最大値	MPa
$\sigma_{0\phi}$	胴の周方向一次一般膜応力	MPa
σ_{0x}	胴の軸方向一次一般膜応力	MPa
$\sigma_{\phi 1}$	内圧又は静水頭による胴の周方向応力	MPa
$\sigma_{\phi 2}$	静水頭に作用する鉛直方向地震力による胴の周方向応力	MPa
σ_{x1}	内圧又は静水頭による胴の軸方向応力	MPa
σ_{x2}	運転時質量による胴の軸方向応力	MPa
σ_{x11}	鉛直方向地震力による胴断面に生じる引張応力	MPa
σ_1	胴の一次応力の最大値	MPa
σ_{11} ～ σ_{14}	水平方向地震力（Z方向）及び鉛直方向地震力が作用した場合の胴の組合せ一次応力	MPa
τ_b	ボルトに生じるせん断応力の最大値	MPa
τ_{b1}	水平方向地震力（Z方向）及び鉛直方向地震力によりボルトに生じるせん断応力	MPa

記号	記号の説明	単位
τ_{b2}	水平方向地震力（X方向）及び鉛直方向地震力によりボルトに生じるせん断応力	MPa
T_H	水平方向固有周期	秒

3. 評価部位

デミスタ (G12D1141) の構造強度の評価部位は、評価上厳しくなる胴及び据付ボルトとする。
 デミスタ (G12D1141) の概要図を図 3-1 に示す。

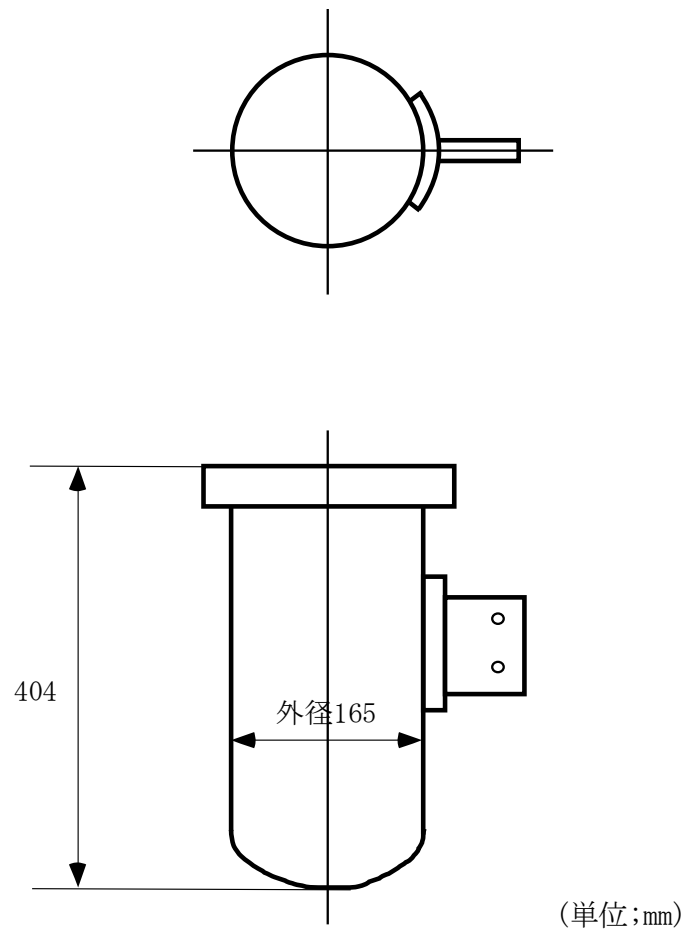


図 3-1 デミスタ (G12D1141) の概要図

4. 構造強度評価

4.1 荷重の組合せ

発生応力の算出については、自重、圧力及び地震力による応力を組み合わせた。地震力による応力については、水平方向応力と鉛直方向応力を、二乗和平方根（SRSS）法により組み合わせた。

4.2 許容応力

設備の構造強度の許容応力は、「原子力発電所耐震設計技術規程 JEAC4601-2008」及び「発電用原子力設備規格 設計・建設規格 JSME S NC1-2012」に準拠し、供用状態 D_s における許容応力を用いた。供用状態 D_s での温度は設計温度、圧力については設計圧力、自重については設計時の質量とし、それぞれ生じる荷重と廃止措置計画用設計地震動による地震力を組み合わせた状態とした。評価部位ごとの応力分類及び許容応力を表 4-1 に示す。

表 4-1 評価部位ごとの応力分類及び許容応力

評価部位	応力分類	許容応力
胴	一次一般膜応力	0.6 Su
胴	一次応力	0.9 Su (1.5 × 0.6 Su)
据付ボルト	せん断応力	1.5 × (F / (1.5√3))

4.3 設計用地震力

デミスタ (G12D1141) は、固化セル (R001) 内の濃縮器ラック (G12RK10) に搭載している機器であるため、図 4-1 に示すとおり、デミスタ (G12D1141) の静的解析用震度は、濃縮器ラック (G12RK10) の地震応答解析結果 (別紙 6-1-2-5-3-94) から得られる機器搭載位置での静的解析用震度 (水平方向 : 1.51, 鉛直方向 : 0.91) を用いた。

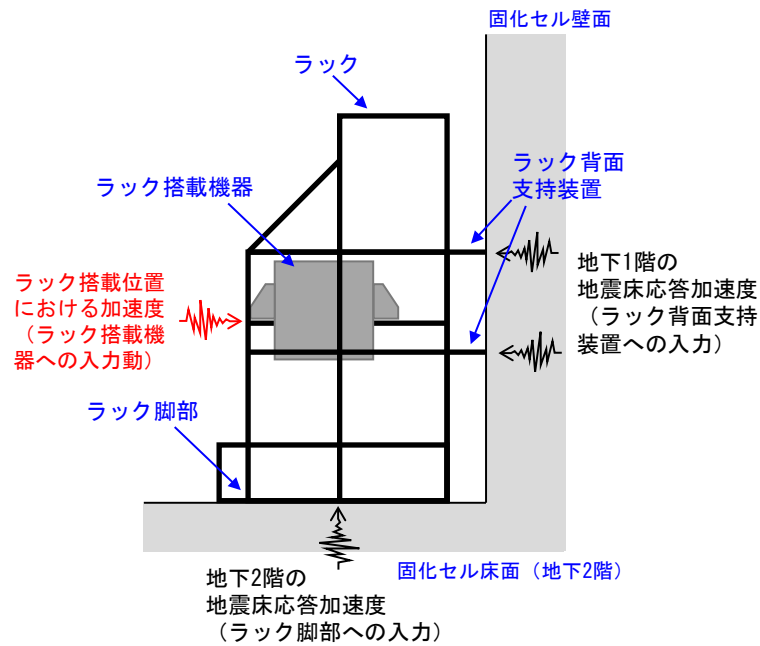


図 4-1 ラック搭載機器への地震動の入力方法

4.4 計算方法

デミスタ (G12D1141) の発生応力の計算方法は、「原子力発電所耐震設計技術規程 JEAC4601-2008」のラグ支持たて置円筒形容器の構造強度評価の計算式を準用した。構造強度評価は、算出した発生応力と許容応力を比較することにより行った。

胴の一次一般膜応力：

$$\sigma_0 = \max[\sigma_{0\phi}, \sigma_{0x}]$$

$$\sigma_{0\phi} = \sigma_{\phi 1} + \sigma_{\phi 2}$$

$$\sigma_{0x} = \sigma_{x1} + \sigma_{x2} + \sigma_{x11}$$

胴の一次応力：

$$\sigma_1 = \max[\sigma_{11}, \sigma_{12}, \sigma_{13}, \sigma_{14}]$$

据付ボルトのせん断応力：

$$\tau_b = \max[\tau_{b1}, \tau_{b2}]$$

$$\tau_{b1} = \frac{m_0 g (1 + C_V)}{n A_b}$$

$$\tau_{b2} = \frac{\sqrt{\{m_0 g (1 + C_V)\}^2 + Q^2}}{n A_b}$$

4.5 計算条件

4.5.1 解析モデル

デミスタ (G12D1141) の解析モデルを図 4-2 に示す。当該容器は、一端固定 1 質点系振動モデルでモデル化した。

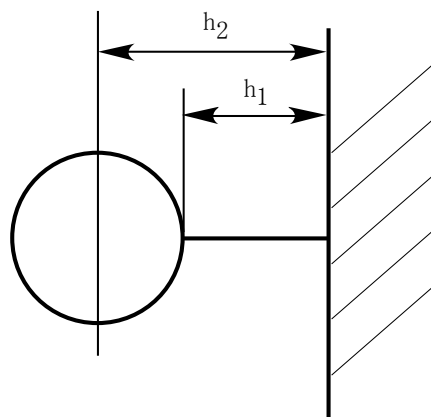


図 4-2 デミスタ (G12D1141) の解析モデル

4.5.2 諸元

デミスタ (G12D1141) の主要寸法・仕様を表 4-2 に示す。

表 4-2 主要寸法・仕様

評価対象設備	項目	記号	値
デミスタ (G12D1141)	安全上の機能	—	閉じ込め機能
	機器区分	—	クラス 3
	圧力 (設計圧力)	—	0.049 (MPa)
	胴外径	Do	165 (mm)
	胴板厚さ	t	7.1 (mm)
	胴高さ	h	404 (mm)
	胴材質	—	R-SUS304ULC
	胴温度 (設計温度)	—	65 (°C)
	据付ボルト呼び径	—	M12
	据付ボルト材質	—	SUS316
	据付ボルト温度	—	45 (°C)
	総質量	m_0	70 (kg)

4.6 固有周期

デミスタ (G12D1141) の固有周期は、「原子力発電所耐震設計技術規程 JEAC4601-2008」を踏まえ、以下の計算式を用いて算出した。

$$T_H = 2\pi \sqrt{\frac{m_0}{10^3 K_C}}$$

$$K_C = \frac{1}{\frac{h_1^2 (3h_2 - h_1)}{6 E_S I_S} + \frac{(h_2 - h_1) h_1 (h_2 - h_1/2)}{E_S I_S} + \frac{h_1}{G_S A_S}}$$

デミスタ (G12D1141) の固有周期を表 4-3 に示す。

表 4-3 固有周期

評価対象設備	固有周期
デミスタ (G12D1141)	0.026 (秒)

5. 評価結果

構造強度評価結果を表 5-1 に示す。

ガラス固化技術開発施設 (TVF) ガラス固化技術開発棟のデミスタ (G12D1141) の各評価部位の発生応力はいずれも許容応力以下であることを確認した。

表 5-1 構造強度評価結果

評価対象設備	評価部位	応力分類	発生応力 (MPa)	許容応力 (MPa)	応力比 ^{※1}
デミスタ (G12D1141)	胴	一次一般膜	1	267	0.01
		一次	8	400	0.02
	据付ボルト	せん断	10	142	0.08

※1 応力比は、発生応力／許容応力を示す。

デミスタ (G41D23) の耐震性についての計算書

1. 概要

本資料は、高放射性廃液の閉じ込め機能を構成するデミスタ (G41D23) について、「再処理施設の位置、構造及び設備の基準に関する規則の解釈」及び「耐震設計に係る工認審査ガイド」を踏まえ、廃止措置計画用設計地震動によって生じる地震力が作用したとしてもその安全機能の維持が可能であることを示すものである。

2. 一般事項

2.1 評価方針

デミスタ (G41D23) の構造強度の評価は、鉛直方向地震動に対する扱いを考慮するため「原子力発電所耐震設計技術規程 JEAC4601-2008」のラグ支持たて置円筒形容器の構造強度評価に準拠する。

当該設備に、廃止措置計画用設計地震動時に発生する最大応力を評価し、構造上の許容限界を超えないことを確認する。

2.2 適用規格・基準等

適用規格・基準等を以下に示す。

- (1) 原子力発電所耐震設計技術指針 JEAG4601-1987 (日本電気協会)
- (2) 原子力発電所耐震設計技術規程 JEAC4601-2008 (日本電気協会)
- (3) 発電用原子力設備規格 設計・建設規格 JSME S NC1-2012 (日本機械学会)
- (4) 発電用原子力設備規格 材料規格 JSME S NJ1-2012 (日本機械学会)

2.3 記号の説明

記号	記号の説明	単位
D_o	胴外径	mm
F	JSME S NC1-2012 SSB-3121 に定める許容応力算定用基準値	MPa
h	胴高さ	mm
Su	JSME S NJ1-2012 Part3 に定める材料の設計引張強さ	MPa
t	胴板厚さ	mm
σ_0	胴の一次一般膜応力の最大値	MPa
$\sigma_{0\phi}$	胴の周方向一次一般膜応力	MPa
σ_{0x}	胴の軸方向一次一般膜応力	MPa
$\sigma_{\phi 1}$	内圧又は静水頭による胴の周方向応力	MPa
$\sigma_{\phi 2}$	静水頭に作用する鉛直方向地震力による胴の周方向応力	MPa
σ_{x1}	内圧又は静水頭による胴の軸方向応力	MPa
σ_{x2}	運転時質量による胴の軸方向応力	MPa
σ_{x11}	鉛直方向地震力による胴断面に生じる引張応力	MPa
σ_{x4}	水平方向地震力が作用した場合の転倒モーメントによる胴の軸方向応力	MPa
σ_1	胴の一次応力の最大値	MPa
σ_{11} ～ σ_{16}	水平方向地震力 (Z 方向) 及び鉛直方向地震力が作用した場合の胴の組合せ一次応力	MPa
σ_{17} ～ σ_{110}	水平方向地震力 (X 方向) 及び鉛直方向地震力が作用した場合の胴の組合せ一次応力	MPa
σ_b	ボルトに生じる引張応力の最大値	MPa
σ_{b1} ～ σ_{b3}	水平方向地震力 (Z 方向) 及び鉛直方向地震力によりボルトに生じる引張応力	MPa
σ_{b4} ～ σ_{b5}	水平方向地震力 (X 方向) 及び鉛直方向地震力によりボルトに生じる引張応力	MPa
τ_b	ボルトに生じるせん断応力の最大値	MPa
τ_{b2}	水平方向地震力 (Z 方向) 及び鉛直方向地震力によりボルトに生じるせん断応力	MPa
τ_{b4} ～ τ_{b5}	水平方向地震力 (X 方向) 及び鉛直方向地震力によりボルトに生じるせん断応力	MPa
T_H	水平方向固有周期	秒
ω_H	水平方向振動系の角速度	rad/s

3. 評価部位

デミスタ (G41D23) の構造強度の評価部位は、評価上厳しくなる胴及び据付ボルトとする。
デミスタ (G41D23) の概要図を図 3-1 に示す。

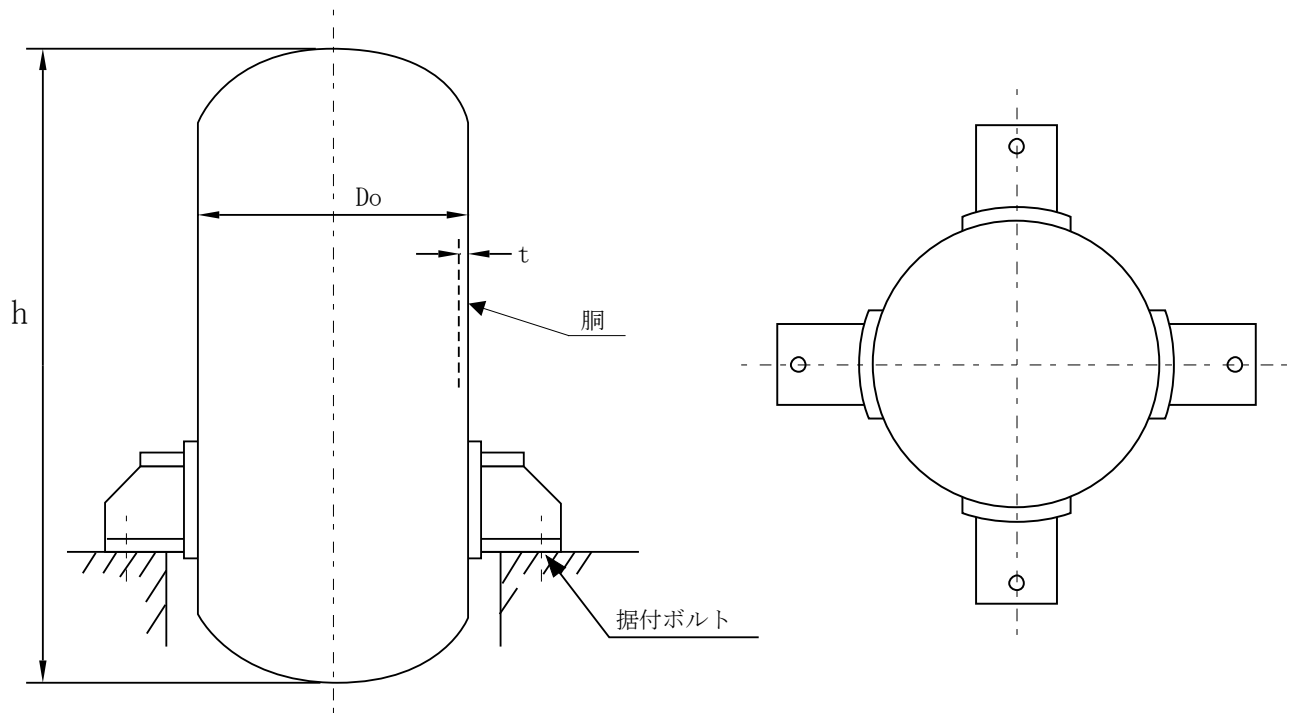


図 3-1 デミスタ (G41D23) の概要図

4. 構造強度評価

4.1 荷重の組合せ

発生応力の算出については、自重、圧力及び地震力による応力を組み合わせた。地震力による応力については、水平方向応力と鉛直方向応力を、二乗和平方根 (SRSS) 法により組み合わせた。

4.2 許容応力

設備の構造強度の許容応力は、「原子力発電所耐震設計技術規程 JEAC4601-2008」及び「発電用原子力設備規格 設計・建設規格 JSME S NC1-2012」に準拠し、供用状態 Ds における許容応力を用いた。供用状態 Ds での温度は設計温度、圧力については設計圧力、自

重については設計時の質量とし、それぞれ生じる荷重と廃止措置計画用設計地震動による地震力を組み合わせた状態とした。評価部位ごとの応力分類及び許容応力を表4-1に示す。

表 4-1 評価部位ごとの応力分類及び許容応力

評価部位	応力分類	許容応力
胴	一次一般膜応力	0.6 Su
胴	一次応力	0.9 Su (1.5×0.6 Su)
据付ボルト	引張応力	1.5×(F/1.5)
据付ボルト	せん断応力	1.5×(F/(1.5√3))

4.3 設計用地震力

デミスタ(G41D23)は、固化セル(R001)内の吸収塔ラック(G41RK20)に搭載している機器であるため、図4-1に示すとおり、デミスタ(G41D23)の静的解析用震度は、吸収塔ラック(G41RK20)の地震応答解析結果(別紙6-1-2-5-3-98)から得られる機器搭載位置での静的解析用震度(水平方向:1.43,鉛直方向:0.83)を用いた。

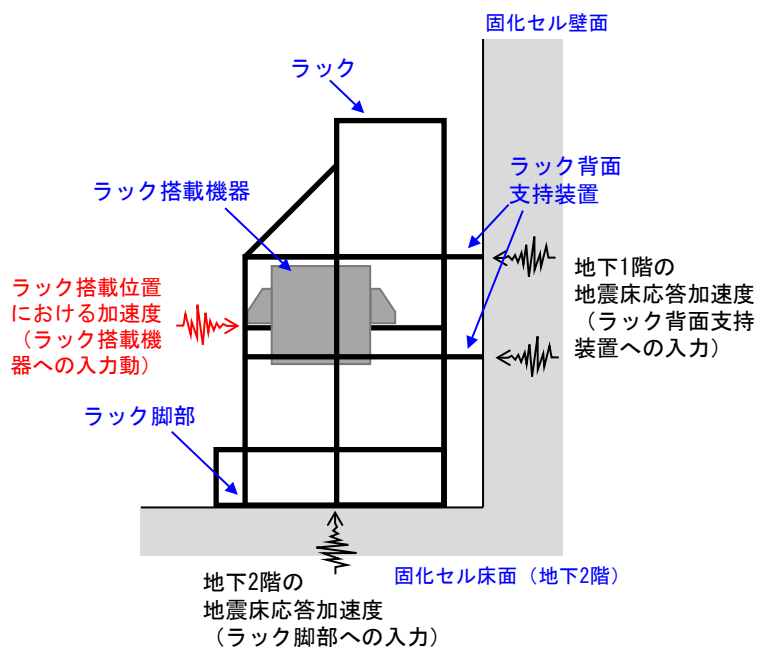


図 4-1 ラック搭載機器への地震動の入力方法

4.4 計算方法

デミスタ (G41D23) の発生応力の計算方法は、「原子力発電所耐震設計技術規程 JEAC4601-2008」のラグ支持たて置円筒形容器の構造強度評価の計算式を適用した。構造強度評価は、算出した発生応力と許容応力を比較することにより行った。

胴の一次一般膜応力：

$$\sigma_0 = \max[\sigma_{0\phi}, \sigma_{0x}]$$

$$\sigma_{0\phi} = \sigma_{\phi 1} + \sigma_{\phi 2}$$

$$\sigma_{0x} = \sigma_{x1} + \sigma_{x2} + \sqrt{\sigma_{x11}^2 + \sigma_{x4}^2}$$

胴の一次応力：

$$\sigma_1 = \max[\sigma_{11}, \sigma_{12}, \sigma_{13}, \sigma_{14}, \sigma_{15}, \sigma_{16}, \sigma_{17}, \sigma_{18}, \sigma_{19}, \sigma_{110}]$$

据付ボルトの引張応力：

$$\sigma_b = \max[\sigma_{b1}, \sigma_{b2}, \sigma_{b3}, \sigma_{b4}, \sigma_{b5}]$$

据付ボルトのせん断応力：

$$\tau_b = \max[\tau_{b2}, \tau_{b4}, \tau_{b5}]$$

4.5 計算条件

4.5.1 解析モデル

デミスタ (G41D23) の解析モデルを図 4-2 に示す。

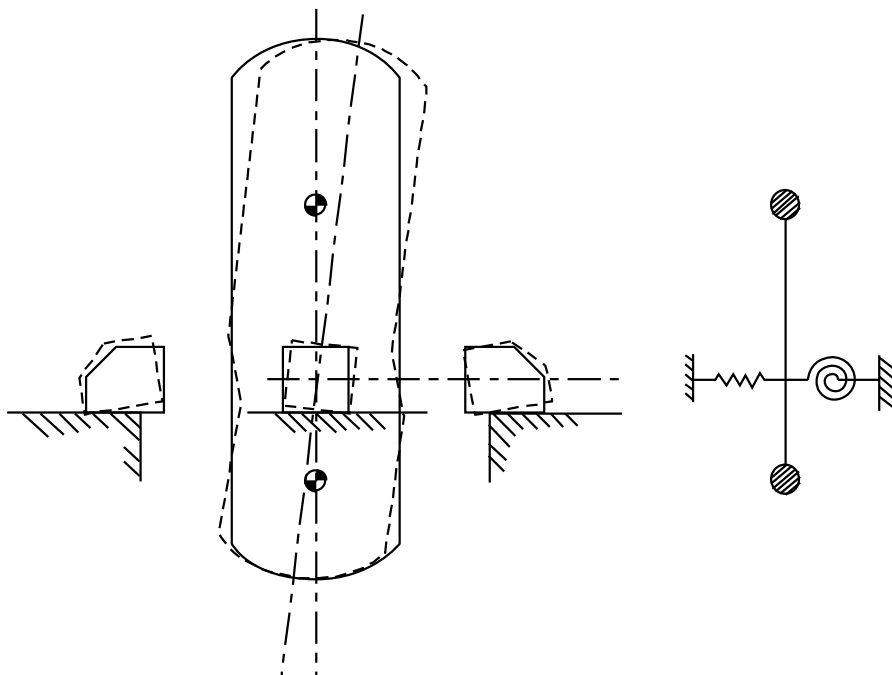


図 4-2 デミスタ (G41D23) の解析モデル

4.5.2 諸元

デミスタ (G41D23) の主要寸法・仕様を表 4-2 に示す。

表 4-2 主要寸法・仕様

評価対象設備	項目	記号	値
デミスタ (G41D23)	安全上の機能	—	閉じ込め機能
	機器区分	—	クラス 3
	圧力 (設計圧力)	—	0.064 (MPa)
	胴外径	Do	812 (mm)
	胴板厚さ	t	5 (mm)
	胴高さ	h	2570 (mm)
	胴材質	—	SUS304L
	胴温度 (設計温度)	—	45 (°C)
	据付ボルト呼び径	—	M24
	据付ボルト材質	—	SUS316
	据付ボルト温度	—	45 (°C)
	総質量	—	1150 (kg)

4.6 固有周期

デミスタ (G41D23) の固有周期は、「原子力発電所耐震設計技術規程 JEAC4601-2008」のラグ支持たて置円筒形容器の以下の計算式を用いて算出した。

$$T_H = \frac{2\pi}{\omega_H}$$

デミスタ (G41D23) の固有周期を表 4-3 に示す。

表 4-3 固有周期

評価対象設備	固有周期
デミスタ (G41D23)	0.047 (秒)

5. 評価結果

構造強度評価結果を表 5-1 に示す。

ガラス固化技術開発施設 (TVF) ガラス固化技術開発棟のデミスタ (G41D23) の各評価部位の発生応力はいずれも許容応力以下であることを確認した。

表 5-1 構造強度評価結果

評価対象設備	評価部位	応力分類	発生応力 (MPa)	許容応力 (MPa)	応力比 ^{※1}
デミスタ (G41D23)	胴	一次一般膜	7	283	0.03
		一次	25	425	0.06
	据付ボルト	引張	25	246	0.10
		せん断	18	142	0.13

※1 応力比は、発生応力／許容応力を示す。

デミスタ (G41D33) の耐震性についての計算書

1. 概要

本資料は、高放射性廃液の閉じ込め機能を構成するデミスタ (G41D33) について、「再処理施設の位置、構造及び設備の基準に関する規則の解釈」及び「耐震設計に係る工認審査ガイド」を踏まえ、廃止措置計画用設計地震動によって生じる地震力が作用したとしてもその安全機能の維持が可能であることを示すものである。

2. 一般事項

2.1 評価方針

デミスタ (G41D33) の構造強度の評価は、鉛直方向地震動に対する扱いを考慮するため「原子力発電所耐震設計技術規程 JEAC4601-2008」のラグ支持たて置円筒形容器の構造強度評価に準拠する。

当該設備に、廃止措置計画用設計地震動時に発生する最大応力を評価し、構造上の許容限界を超えないことを確認する。

2.2 適用規格・基準等

適用規格・基準等を以下に示す。

- (1) 原子力発電所耐震設計技術指針 JEAG4601-1987 (日本電気協会)
- (2) 原子力発電所耐震設計技術規程 JEAC4601-2008 (日本電気協会)
- (3) 発電用原子力設備規格 設計・建設規格 JSME S NC1-2012 (日本機械学会)
- (4) 発電用原子力設備規格 材料規格 JSME S NJ1-2012 (日本機械学会)

2.3 記号の説明

記号	記号の説明	単位
D_o	胴外径	mm
F	JSME S NC1-2012 SSB-3121 に定める許容応力算定用基準値	MPa
h	胴高さ	mm
Su	JSME S NJ1-2012 Part3 に定める材料の設計引張強さ	MPa
t	胴板厚さ	mm
σ_0	胴の一次一般膜応力の最大値	MPa
$\sigma_{0\phi}$	胴の周方向一次一般膜応力	MPa
σ_{0x}	胴の軸方向一次一般膜応力	MPa
$\sigma_{\phi 1}$	内圧又は静水頭による胴の周方向応力	MPa
$\sigma_{\phi 2}$	静水頭に作用する鉛直方向地震力による胴の周方向応力	MPa
σ_{x1}	内圧又は静水頭による胴の軸方向応力	MPa
σ_{x2}	運転時質量による胴の軸方向応力	MPa
σ_{x11}	鉛直方向地震力による胴断面に生じる引張応力	MPa
σ_{x4}	水平方向地震力が作用した場合の転倒モーメントによる胴の軸方向応力	MPa
σ_1	胴の一次応力の最大値	MPa
σ_{11} ～ σ_{16}	水平方向地震力 (Z 方向) 及び鉛直方向地震力が作用した場合の胴の組合せ一次応力	MPa
σ_{17} ～ σ_{110}	水平方向地震力 (X 方向) 及び鉛直方向地震力が作用した場合の胴の組合せ一次応力	MPa
σ_b	ボルトに生じる引張応力の最大値	MPa
σ_{b1} ～ σ_{b3}	水平方向地震力 (Z 方向) 及び鉛直方向地震力によりボルトに生じる引張応力	MPa
σ_{b4} ～ σ_{b5}	水平方向地震力 (X 方向) 及び鉛直方向地震力によりボルトに生じる引張応力	MPa
τ_b	ボルトに生じるせん断応力の最大値	MPa
τ_{b2}	水平方向地震力 (Z 方向) 及び鉛直方向地震力によりボルトに生じるせん断応力	MPa
τ_{b4} ～ τ_{b5}	水平方向地震力 (X 方向) 及び鉛直方向地震力によりボルトに生じるせん断応力	MPa
T_H	水平方向固有周期	秒
ω_H	水平方向振動系の角速度	rad/s

3. 評価部位

デミスタ (G41D33) の構造強度の評価部位は、評価上厳しくなる胴及び据付ボルトとする。
デミスタ (G41D33) の概要図を図 3-1 に示す。

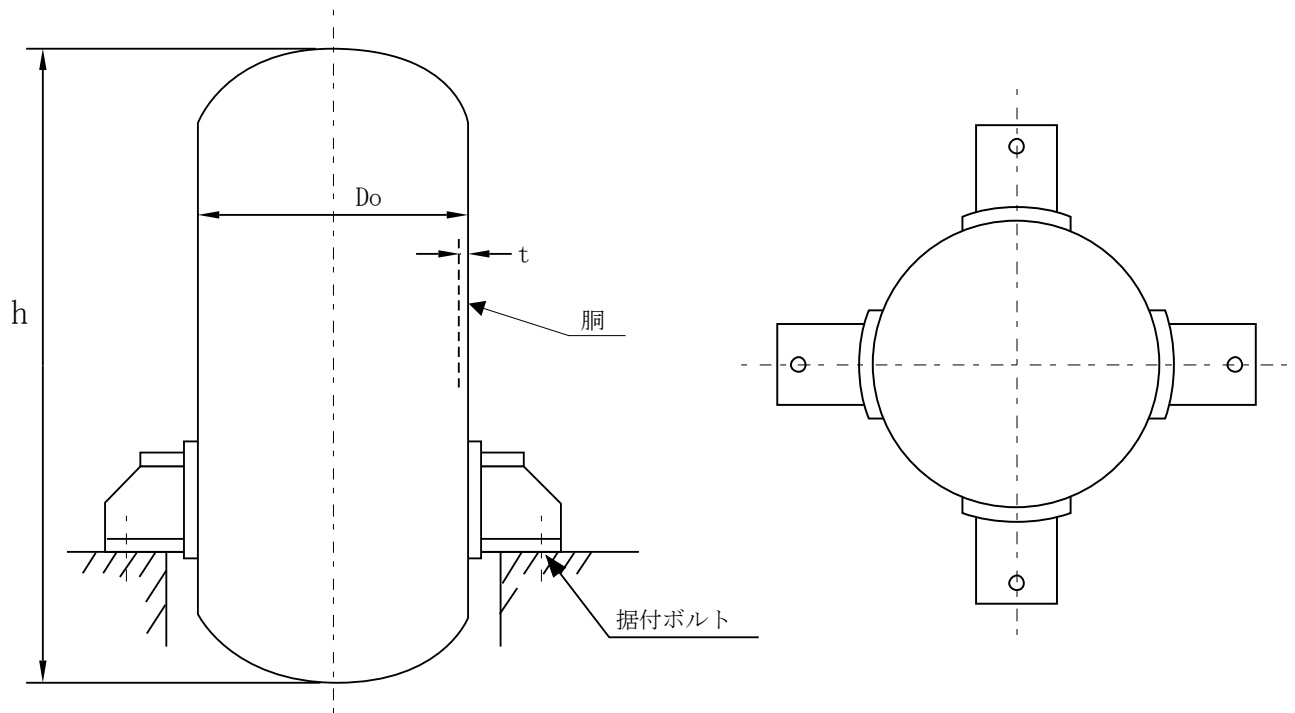


図 3-1 デミスタ (G41D33) の概要図

4. 構造強度評価

4.1 荷重の組合せ

発生応力の算出については、自重、圧力及び地震力による応力を組み合わせた。地震力による応力については、水平方向応力と鉛直方向応力を、二乗和平方根 (SRSS) 法により組み合わせた。

4.2 許容応力

設備の構造強度の許容応力は、「原子力発電所耐震設計技術規程 JEAC4601-2008」及び「発電用原子力設備規格 設計・建設規格 JSME S NC1-2012」に準拠し、供用状態 Ds における許容応力を用いた。供用状態 Ds での温度は設計温度、圧力については設計圧力、自

重については設計時の質量とし、それぞれ生じる荷重と廃止措置計画用設計地震動による地震力を組み合わせた状態とした。評価部位ごとの応力分類及び許容応力を表4-1に示す。

表 4-1 評価部位ごとの応力分類及び許容応力

評価部位	応力分類	許容応力
胴	一次一般膜応力	0.6 Su
胴	一次応力	0.9 Su (1.5×0.6 Su)
据付ボルト	引張応力	1.5×(F/1.5)
据付ボルト	せん断応力	1.5×(F/(1.5√3))

4.3 設計用地震力

デミスタ(G41D33)は、固化セル(R001)内の洗浄塔ラック(G41RK30)に搭載している機器であるため、図4-1に示すとおり、デミスタ(G41D33)の静的解析用震度は、洗浄塔ラック(G41RK30)の地震応答解析結果(別紙6-1-2-5-3-99)から得られる機器搭載位置での静的解析用震度(水平方向:1.32,鉛直方向:1.00)を用いた。

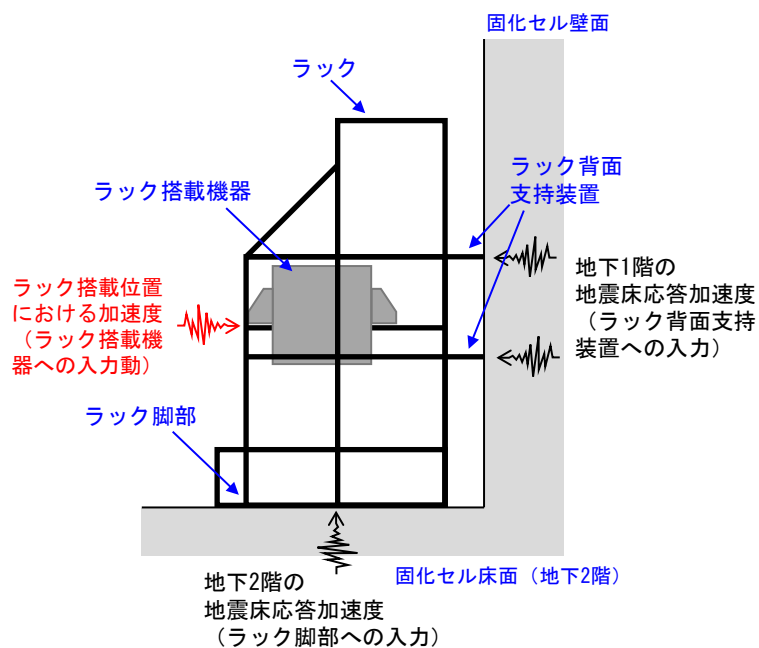


図 4-1 ラック搭載機器への地震動の入力方法

4.4 計算方法

デミスタ (G41D33) の発生応力の計算方法は、「原子力発電所耐震設計技術規程 JEAC4601-2008」のラグ支持たて置円筒形容器の構造強度評価の計算式を適用した。構造強度評価は、算出した発生応力と許容応力を比較することにより行った。

胴の一次一般膜応力：

$$\sigma_0 = \max[\sigma_{0\phi}, \sigma_{0x}]$$

$$\sigma_{0\phi} = \sigma_{\phi 1} + \sigma_{\phi 2}$$

$$\sigma_{0x} = \sigma_{x1} + \sigma_{x2} + \sqrt{\sigma_{x11}^2 + \sigma_{x4}^2}$$

胴の一次応力：

$$\sigma_1 = \max[\sigma_{11}, \sigma_{12}, \sigma_{13}, \sigma_{14}, \sigma_{15}, \sigma_{16}, \sigma_{17}, \sigma_{18}, \sigma_{19}, \sigma_{110}]$$

据付ボルトの引張応力：

$$\sigma_b = \max[\sigma_{b1}, \sigma_{b2}, \sigma_{b3}, \sigma_{b4}, \sigma_{b5}]$$

据付ボルトのせん断応力：

$$\tau_b = \max[\tau_{b2}, \tau_{b4}, \tau_{b5}]$$

4.5 計算条件

4.5.1 解析モデル

デミスタ (G41D33) の解析モデルを図 4-2 に示す。

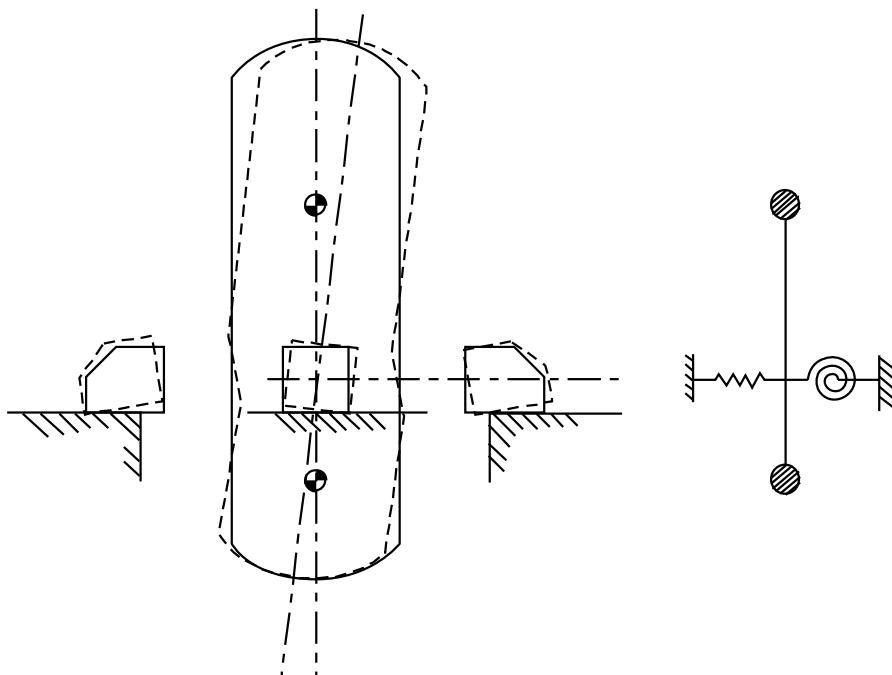


図 4-2 デミスタ (G41D33) の解析モデル

4.5.2 諸元

デミスタ (G41D33) の主要寸法・仕様を表 4-2 に示す。

表 4-2 主要寸法・仕様

評価対象設備	項目	記号	値
デミスタ (G41D33)	安全上の機能	—	閉じ込め機能
	機器区分	—	クラス 3
	圧力 (設計圧力)	—	0.064 (MPa)
	胴外径	Do	812 (mm)
	胴板厚さ	t	5 (mm)
	胴高さ	h	2570 (mm)
	胴材質	—	R-SUS304ULC
	胴温度 (設計温度)	—	45 (°C)
	据付ボルト呼び径	—	M24
	据付ボルト材質	—	SUS316
	据付ボルト温度	—	45 (°C)
	総質量	—	1150 (kg)

4.6 固有周期

デミスタ (G41D33) の固有周期は、「原子力発電所耐震設計技術規程 JEAC4601-2008」のラグ支持たて置円筒形容器の以下の計算式を用いて算出した。

$$T_H = \frac{2\pi}{\omega_H}$$

デミスタ (G41D33) の固有周期を表 4-3 に示す。

表 4-3 固有周期

評価対象設備	固有周期
デミスタ (G41D33)	0.047 (秒)

5. 評価結果

構造強度評価結果を表 5-1 に示す。

ガラス固化技術開発施設 (TVF) ガラス固化技術開発棟のデミスタ (G41D33) の各評価部位の発生応力はいずれも許容応力以下であることを確認した。

表 5-1 構造強度評価結果

評価対象設備	評価部位	応力分類	発生応力 (MPa)	許容応力 (MPa)	応力比 ^{※1}
デミスタ (G41D33)	胴	一次一般膜	7	283	0.03
		一次	23	425	0.06
	据付ボルト	引張	28	246	0.12
		せん断	17	142	0.12

※1 応力比は、発生応力／許容応力を示す。

デミスタ (G41D43) の耐震性についての計算書

1. 概要

本資料は、高放射性廃液の閉じ込め機能を構成するデミスタ (G41D43) について、「再処理施設の位置、構造及び設備の基準に関する規則の解釈」及び「耐震設計に係る工認審査ガイド」を踏まえ、廃止措置計画用設計地震動によって生じる地震力が作用したとしてもその安全機能の維持が可能であることを示すものである。

2. 一般事項

2.1 評価方針

デミスタ (G41D43) の構造強度の評価は、有限要素法 (FEM) 解析により行い、当該設備に廃止措置計画用設計地震動時に発生する最大応力を評価し、構造上の許容限界を超えないことを確認する。

2.2 適用規格・基準等

適用規格・基準等を以下に示す。

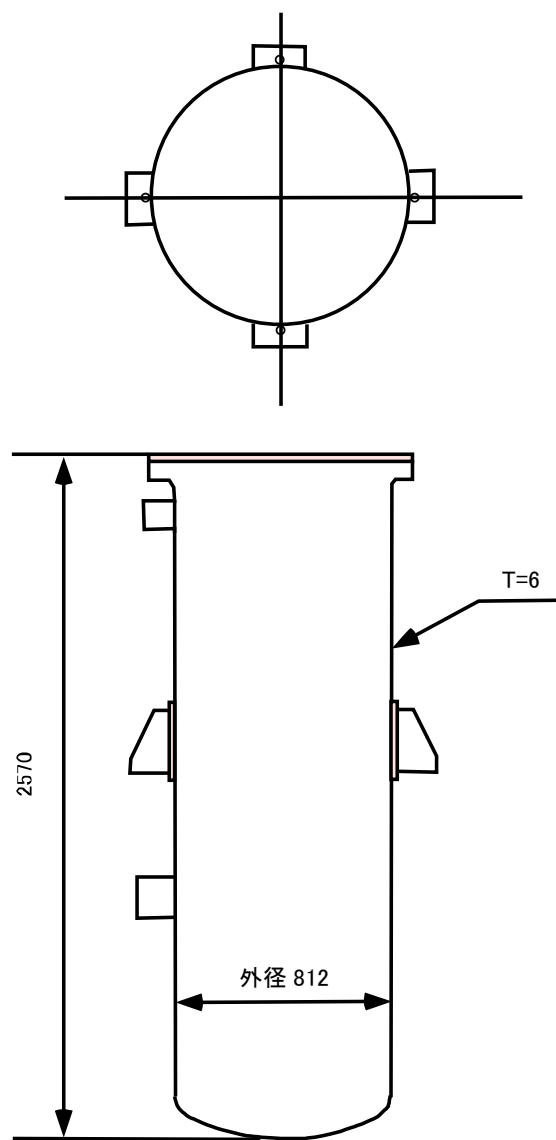
- (1) 原子力発電所耐震設計技術指針 JEAG4601-1987 (日本電気協会)
- (2) 原子力発電所耐震設計技術規程 JEAC4601-2008 (日本電気協会)
- (3) 発電用原子力設備規格 設計・建設規格 JSME S NC1-2012 (日本機械学会)
- (4) 発電用原子力設備規格 材料規格 JSME S NJ1-2012 (日本機械学会)

2.3 記号の説明

記号	記号の説明	単位
F	JSME S NC1-2012 SSB-3121 に定める許容応力算定用基準値	MPa
Su	JSME S NJ1-2012 Part3 に定める材料の設計引張強さ	MPa

3. 評価部位

デミスタ (G41D43) の構造強度の評価部位は、評価上厳しくなる胴及び据付ボルトとする。デミスタ (G41D43) の概要図を図 3-1 に示す。



(単位:mm)

図 3-1 デミスタ (G41D43) の概要図

4. 構造強度評価

4.1 荷重の組合せ

発生応力の算出については、自重、圧力及び地震力による応力を組み合わせた。地震力による応力については、水平方向応力と鉛直方向応力を、二乗和平方根 (SRSS) 法により組み合わせた。

4.2 許容応力

設備の構造強度の許容応力は、「原子力発電所耐震設計技術規程 JEAC4601-2008」及び「発電用原子力設備規格 設計・建設規格 JSME S NC1-2012」に準拠し、供用状態 Ds における許容応力を用いた。供用状態 Ds での温度は設計温度、圧力については設計圧力、自重については液量を満杯とし、それぞれ生じる荷重と廃止措置計画用設計地震動による地震力を組み合わせた状態とした。評価部位ごとの応力分類及び許容応力を表 4-1 に示す。

表 4-1 評価部位ごとの応力分類及び許容応力

評価部位	応力分類	許容応力
胴	一次一般膜応力	0.6 Su
胴	一次応力	0.9 Su (1.5×0.6 Su)
据付ボルト	引張応力	1.5×(F/1.5)
据付ボルト	せん断応力	1.5×(F/(1.5√3))

4.3 設計用地震力

デミスタ(G41D43)は、固化セル(R001)内のデミスタラック(G41RK43)に搭載している機器であるため、図 4-1 に示すとおり、デミスタ(G41D43)の静的解析用震度は、デミスタラック(G41RK43)の地震応答解析結果(別紙 6-1-2-5-3-96)から得られる機器搭載位置での静的解析用震度(水平方向:1.83,鉛直方向:0.92)を用いた。

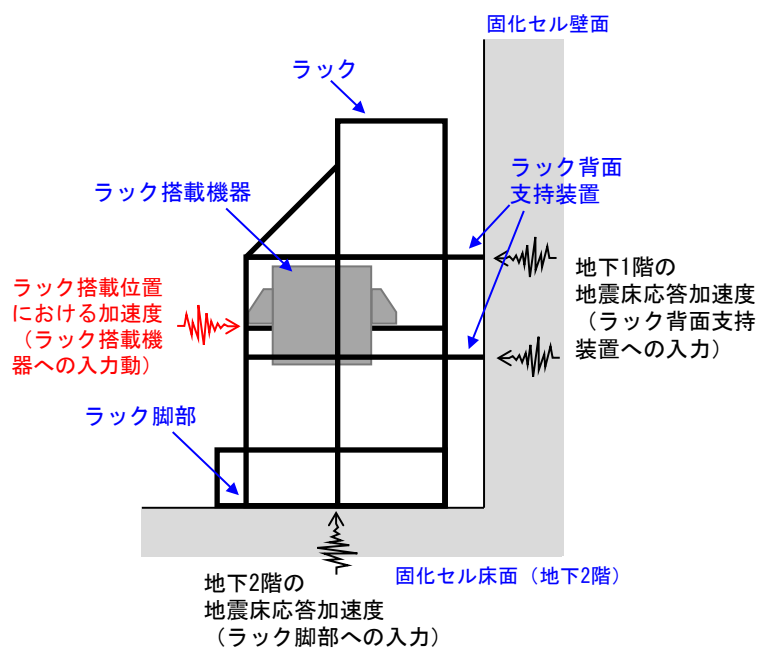


図 4-1 ラック搭載機器への地震動の入力方法

4.4 計算方法

デミスタ (G41D43) の発生応力の計算方法は FEM 解析（静的解析）を用いた。解析コードは MSC. Nastran^{※1}を用いた。構造強度評価は、算出した発生応力と許容応力を比較することにより行った。

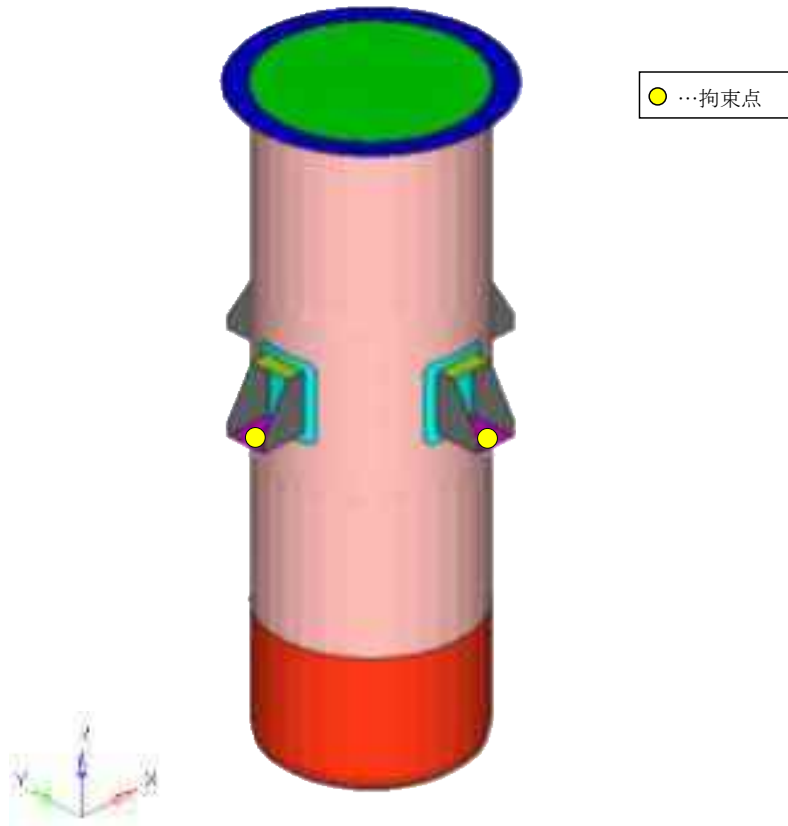
※1 MSC Software Corporation, “MSC. Nastran Version 2005r2” .

4.5 計算条件

4.5.1 解析モデル

デミスタ (G41D43) の解析モデルを図 4-2 に示す。FEM 解析のモデルは、その振動特性に応じ、代表的な振動モードが適切に表現でき、地震荷重による応力を適切に算定できるものを用いた。

モデル化に当たって、総質量には槽内構造物等の質量が含まれているが、それらの質量は胴板全体に付加した。胴板への質量の付加においては、解析モデルの総質量が約 1150 kg となるように、胴板の密度を設定した。



拘束条件 ○：固定，－：フリー

部位	並進方向			回転方向		
	x	y	z	θ_x	θ_y	θ_z
据付ボルト	○	○	○	○	○	－

図 4-2 デミスタ (G41D43) の解析モデル

4.5.2 諸元

デミスタ (G41D43) の主要寸法・仕様を表 4-2 に示す。

表 4-2 主要寸法・仕様

評価対象設備	項目	値
デミスタ (G41D43)	安全上の機能	閉じ込め機能
	機器区分	クラス 3
	胴外径	812 (mm)
	胴厚さ	6 (mm)
	胴材質	R-SUS304ULC
	本体高さ	2570 (mm)
	設計温度	45 (°C)
	据付ボルト呼び径	M24
	据付ボルト有効断面積 [※]	353 (mm ²)
	据付ボルト材質	SUS316
	総質量(設計質量)	1150 (kg)

※ JIS B 0205 に基づく。

4.6 固有周期

デミスタ (G41D43) の固有周期及び固有モードを図 4-3 に示す。

1次モード図 固有周期：0.043（秒）

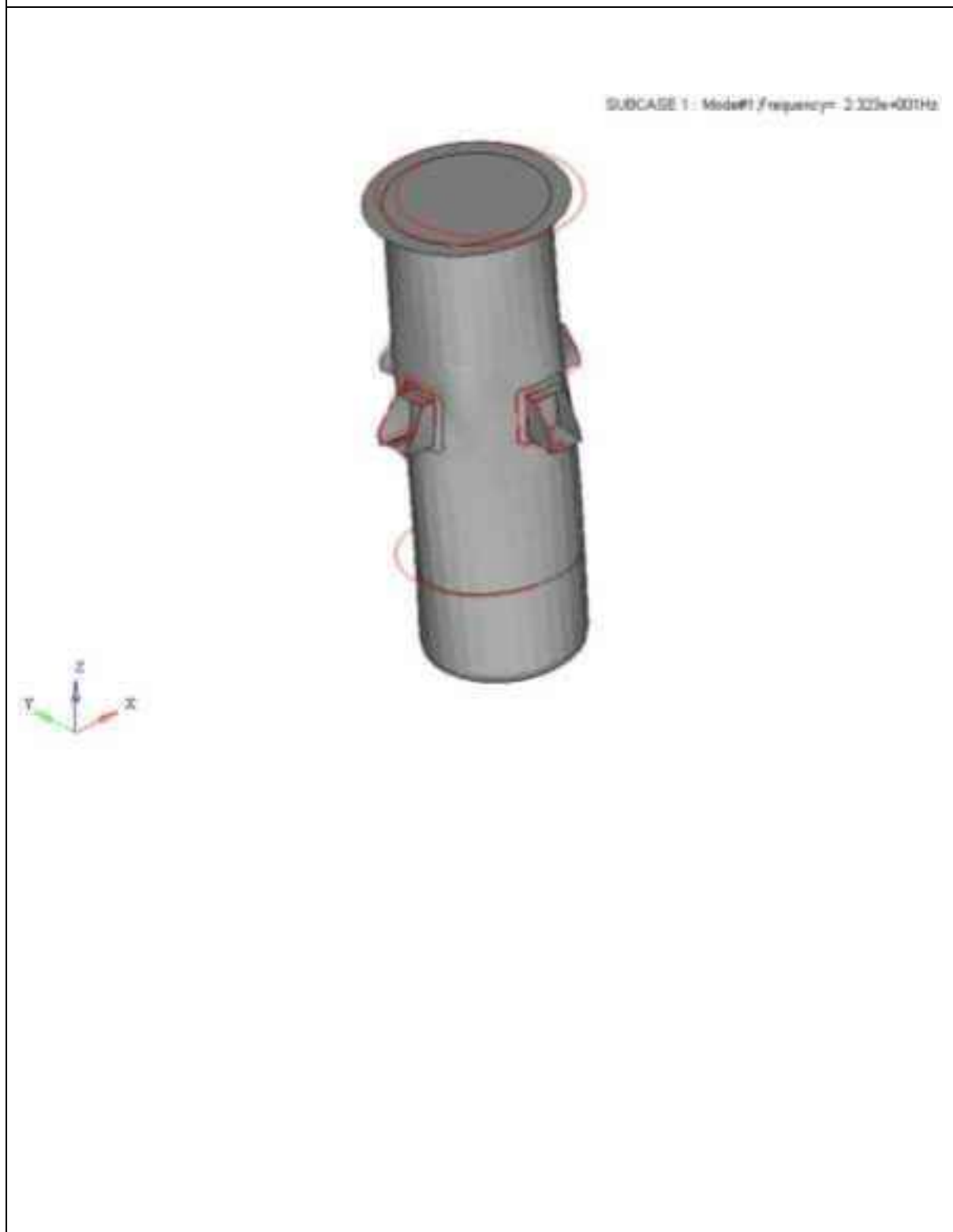


図 4-3 デミスタ(G41D43) 固有モード図

5. 評価結果

構造強度評価結果を表 5-1 に示す。

ガラス固化技術開発施設(TVF)ガラス固化技術開発棟のデミスタ(G41D43)の各評価部位の発生応力はいずれも許容応力以下であることを確認した。

表 5-1 構造強度評価結果

評価対象設備	評価部位	応力分類	発生応力 (MPa)	許容応力 (MPa)	応力比 ^{※1}
デミスタ(G41D43)	胴	一次一般膜	14	283	0.05
		一次	78	425	0.19
	据付ボルト	引張	0	246	0.00
		せん断	17	142	0.12

※1 応力比は、発生応力/許容応力を示す。

スクラッパ(G41T10)の耐震性についての計算書

1. 概要

本資料は、高放射性廃液の閉じ込め機能を構成するスクラッパ(G41T10)について、「再処理施設の位置、構造及び設備の基準に関する規則の解釈」及び「耐震設計に係る工認審査ガイド」を踏まえ、廃止措置計画用設計地震動によって生じる地震力が作用したとしてもその安全機能の維持が可能であることを示すものである。

2. 一般事項

2.1 評価方針

スクラッパ(G41T10)の構造強度の評価は、鉛直方向地震動に対する扱いを考慮するため「原子力発電所耐震設計技術規程 JEAC4601-2008」のラグ支持たて置円筒形容器の構造強度評価に準拠する。

当該設備に、廃止措置計画用設計地震動時に発生する最大応力を評価し、構造上の許容限界を超えないことを確認する。

2.2 適用規格・基準等

適用規格・基準等を以下に示す。

- (1) 原子力発電所耐震設計技術指針 JEAG4601-1987(日本電気協会)
- (2) 原子力発電所耐震設計技術規程 JEAC4601-2008(日本電気協会)
- (3) 発電用原子力設備規格 設計・建設規格 JSME S NC1-2012(日本機械学会)
- (4) 発電用原子力設備規格 材料規格 JSME S NJ1-2012(日本機械学会)

2.3 記号の説明

記号	記号の説明	単位
D_o	胴外径	mm
F	JSME S NC1-2012 SSB-3121 に定める許容応力算定用基準値	MPa
h	胴高さ	mm
Su	JSME S NJ1-2012 Part3 に定める材料の設計引張強さ	MPa
t	胴板厚さ	mm
σ_0	胴の一次一般膜応力の最大値	MPa
$\sigma_{0\phi}$	胴の周方向一次一般膜応力	MPa
σ_{0x}	胴の軸方向一次一般膜応力	MPa
$\sigma_{\phi 1}$	内圧又は静水頭による胴の周方向応力	MPa
$\sigma_{\phi 2}$	静水頭に作用する鉛直方向地震力による胴の周方向応力	MPa
σ_{x1}	内圧又は静水頭による胴の軸方向応力	MPa
σ_{x2}	運転時質量による胴の軸方向応力	MPa
σ_{x11}	鉛直方向地震力による胴断面に生じる引張応力	MPa
σ_{x4}	水平方向地震力が作用した場合の転倒モーメントによる胴の軸方向応力	MPa
σ_1	胴の一次応力の最大値	MPa
σ_{11} ～ σ_{16}	水平方向地震力 (Z 方向) 及び鉛直方向地震力が作用した場合の胴の組合せ一次応力	MPa
σ_{17} ～ σ_{110}	水平方向地震力 (X 方向) 及び鉛直方向地震力が作用した場合の胴の組合せ一次応力	MPa
σ_b	ボルトに生じる引張応力の最大値	MPa
σ_{b1} ～ σ_{b3}	水平方向地震力 (Z 方向) 及び鉛直方向地震力によりボルトに生じる引張応力	MPa
σ_{b4} ～ σ_{b5}	水平方向地震力 (X 方向) 及び鉛直方向地震力によりボルトに生じる引張応力	MPa
τ_b	ボルトに生じるせん断応力の最大値	MPa
τ_{b2}	水平方向地震力 (Z 方向) 及び鉛直方向地震力によりボルトに生じるせん断応力	MPa
τ_{b4} ～ τ_{b5}	水平方向地震力 (X 方向) 及び鉛直方向地震力によりボルトに生じるせん断応力	MPa
T_H	水平方向固有周期	秒
ω_H	水平方向振動系の角速度	rad/s

3. 評価部位

スクラッパ(G41T10)の構造強度の評価部位は, 評価上厳しくなる胴及び据付ボルトとする。
スクラッパ(G41T10)の概要図を図 3-1 に示す。

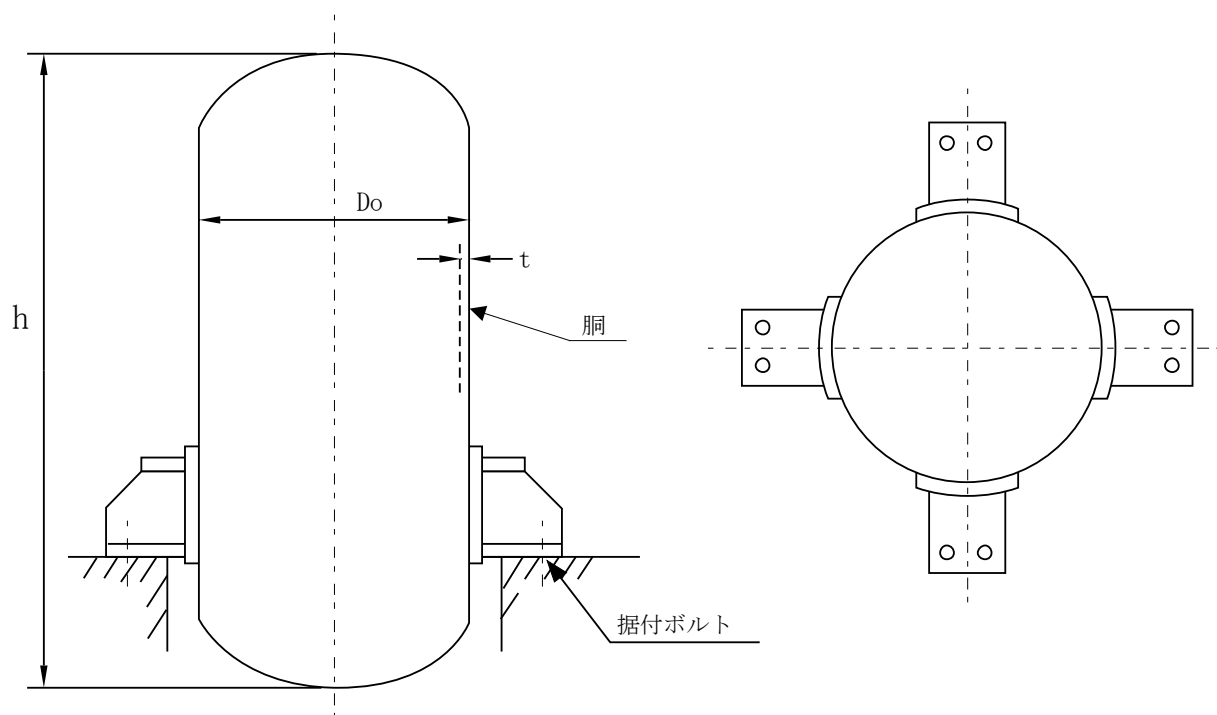


図 3-1 スクラッパ(G41T10)の概要図

4. 構造強度評価

4.1 荷重の組合せ

発生応力の算出については, 自重, 圧力及び地震力による応力を組み合わせた。地震力による応力については, 水平方向応力と鉛直方向応力を, 二乗和平方根 (SRSS) 法により組み合わせた。

4.2 許容応力

設備の構造強度の許容応力は, 「原子力発電所耐震設計技術規程 JEAC4601-2008」及び「発電用原子力設備規格 設計・建設規格 JSME S NC1-2012」に準拠し, 供用状態 Ds における許容応力を用いた。供用状態 Ds での温度は設計温度, 圧力については設計圧力, 自

重については設計時の質量とし、それぞれ生じる荷重と廃止措置計画用設計地震動による地震力を組み合わせた状態とした。評価部位ごとの応力分類及び許容応力を表4-1に示す。

表 4-1 評価部位ごとの応力分類及び許容応力

評価部位	応力分類	許容応力
胴	一次一般膜応力	0.6 Su
胴	一次応力	0.9 Su (1.5×0.6 Su)
据付ボルト	引張応力	1.5×(F/1.5)
据付ボルト	せん断応力	1.5×(F/(1.5√3))

4.3 設計用地震力

スクラッパ(G41T10)は、固化セル(R001)内のスクラッパラック(G41RK10)に搭載している機器であるため、図4-1に示すとおり、スクラッパ(G41T10)の静的解析用震度は、スクラッパラック(G41RK10)の地震応答解析結果(別紙6-1-2-5-3-97)から得られる機器搭載位置での静的解析用震度(水平方向:1.44,鉛直方向:0.81)を用いた。

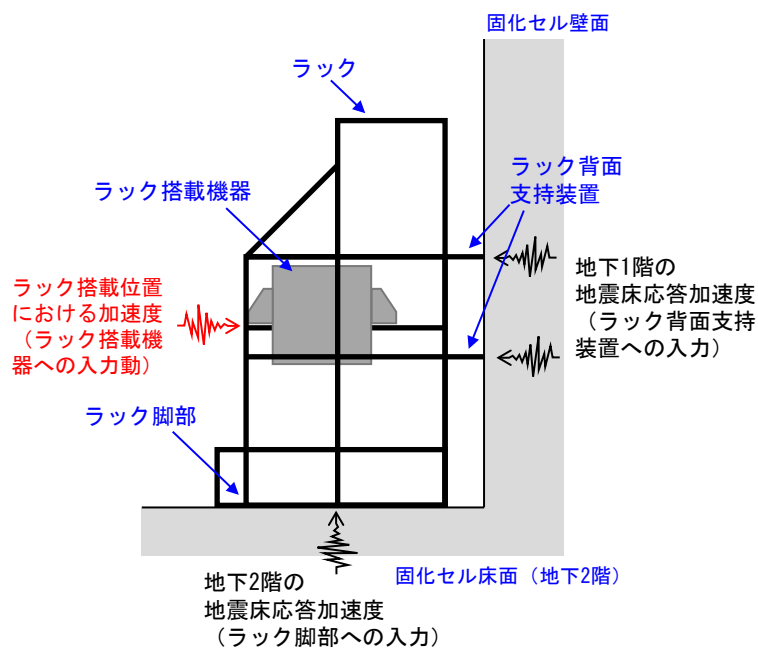


図 4-1 ラック搭載機器への地震動の入力方法

4.4 計算方法

スクラッパ (G41T10) の発生応力の計算方法は、「原子力発電所耐震設計技術規程 JEAC4601-2008」のラグ支持たて置円筒形容器の構造強度評価の計算式を適用した。構造強度評価は、算出した発生応力と許容応力を比較することにより行った。

胴の一次一般膜応力：

$$\sigma_0 = \max[\sigma_{0\phi}, \sigma_{0x}]$$

$$\sigma_{0\phi} = \sigma_{\phi 1} + \sigma_{\phi 2}$$

$$\sigma_{0x} = \sigma_{x1} + \sigma_{x2} + \sqrt{\sigma_{x11}^2 + \sigma_{x4}^2}$$

胴の一次応力：

$$\sigma_1 = \max[\sigma_{11}, \sigma_{12}, \sigma_{13}, \sigma_{14}, \sigma_{15}, \sigma_{16}, \sigma_{17}, \sigma_{18}, \sigma_{19}, \sigma_{110}]$$

据付ボルトの引張応力：

$$\sigma_b = \max[\sigma_{b1}, \sigma_{b2}, \sigma_{b3}, \sigma_{b4}, \sigma_{b5}]$$

据付ボルトのせん断応力：

$$\tau_b = \max[\tau_{b2}, \tau_{b4}, \tau_{b5}]$$

4.5 計算条件

4.5.1 解析モデル

スクラッパ(G41T10)の解析モデルを図4-2に示す。

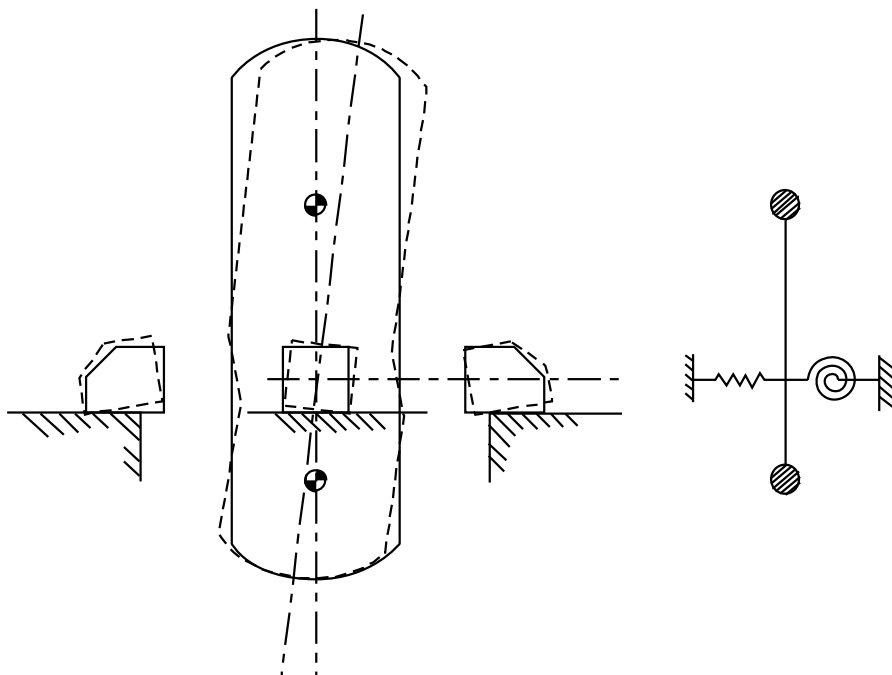


図4-2 スクラッパ(G41T10)の解析モデル

4.5.2 諸元

スクラッパ(G41T10)の主要寸法・仕様を表 4-2 に示す。

表 4-2 主要寸法・仕様

評価対象設備	項目	記号	値
スクラッパ (G41T10)	安全上の機能	—	閉じ込め機能
	機器区分	—	クラス 3
	圧力 (設計圧力)	—	0.064 (MPa)
	胴外径	Do	1216 (mm)
	胴板厚さ	t	7 (mm)
	胴高さ	h	2300 (mm)
	胴材質	—	R-SUS304ULC
	胴温度 (設計温度)	—	55 (°C)
	据付ボルト呼び径	—	M20
	据付ボルト材質	—	SUS316
	据付ボルト温度	—	45 (°C)
	総質量	—	3990 (kg)

4.6 固有周期

スクラッパ(G41T10)の固有周期は、「原子力発電所耐震設計技術規程 JEAC4601-2008」のラグ支持たて置円筒形容器の以下の計算式を用いて算出した。

$$T_H = \frac{2\pi}{\omega_H}$$

スクラッパ(G41T10)の固有周期を表 4-3 に示す。

表 4-3 固有周期

評価対象設備	固有周期
スクラッパ(G41T10)	0.038 (秒)

5. 評価結果

構造強度評価結果を表 5-1 に示す。

ガラス固化技術開発施設 (TVF) ガラス固化技術開発棟のスクラップ (G41T10) の各評価部位の発生応力はいずれも許容応力以下であることを確認した。

表 5-1 構造強度評価結果

評価対象設備	評価部位	応力分類	発生応力 (MPa)	許容応力 (MPa)	応力比 ^{※1}
スクラップ (G41T10)	胴	一次一般膜	9	275	0.04
		一次	29	413	0.07
	据付ボルト	引張	68	246	0.28
		せん断	45	142	0.32

※1 応力比は、発生応力／許容応力を示す。

ベンチュリスクラッパ(G41T11)の耐震性についての計算書

1. 概要

本資料は、高放射性廃液の閉じ込め機能を構成するベンチュリスクラッパ(G41T11)について、「再処理施設の位置、構造及び設備の基準に関する規則の解釈」及び「耐震設計に係る工認審査ガイド」を踏まえ、廃止措置計画用設計地震動によって生じる地震力が作用したとしてもその安全機能の維持が可能であることを示すものである。

2. 一般事項

2.1 評価方針

ベンチュリスクラッパ(G41T11)の構造強度の評価は、鉛直方向地震動に対する扱いを考慮するため「原子力発電所耐震設計技術規程 JEAC4601-2008」のラグ支持たて置円筒形容器の構造強度評価に準拠する。

当該設備に、廃止措置計画用設計地震動時に発生する最大応力を評価し、構造上の許容限界を超えないことを確認する。

2.2 適用規格・基準等

適用規格・基準等を以下に示す。

- (1) 原子力発電所耐震設計技術指針 JEAG4601-1987(日本電気協会)
- (2) 原子力発電所耐震設計技術規程 JEAC4601-2008(日本電気協会)
- (3) 発電用原子力設備規格 設計・建設規格 JSME S NC1-2012(日本機械学会)
- (4) 発電用原子力設備規格 材料規格 JSME S NJ1-2012(日本機械学会)

2.3 記号の説明

記号	記号の説明	単位
D_o	胴外径	mm
F	JSME S NC1-2012 SSB-3121 に定める許容応力算定用基準値	MPa
h	胴高さ	mm
Su	JSME S NJ1-2012 Part3 に定める材料の設計引張強さ	MPa
t	胴板厚さ	mm
σ_0	胴の一次一般膜応力の最大値	MPa
$\sigma_{0\phi}$	胴の周方向一次一般膜応力	MPa
σ_{0x}	胴の軸方向一次一般膜応力	MPa
$\sigma_{\phi 1}$	内圧又は静水頭による胴の周方向応力	MPa
$\sigma_{\phi 2}$	静水頭に作用する鉛直方向地震力による胴の周方向応力	MPa
σ_{x1}	内圧又は静水頭による胴の軸方向応力	MPa
σ_{x2}	運転時質量による胴の軸方向応力	MPa
σ_{x11}	鉛直方向地震力による胴断面に生じる引張応力	MPa
σ_{x4}	水平方向地震力が作用した場合の転倒モーメントによる胴の軸方向応力	MPa
σ_1	胴の一次応力の最大値	MPa
σ_{11} ～ σ_{16}	水平方向地震力 (Z 方向) 及び鉛直方向地震力が作用した場合の胴の組合せ一次応力	MPa
σ_{17} ～ σ_{110}	水平方向地震力 (X 方向) 及び鉛直方向地震力が作用した場合の胴の組合せ一次応力	MPa
σ_b	ボルトに生じる引張応力の最大値	MPa
σ_{b1} ～ σ_{b3}	水平方向地震力 (Z 方向) 及び鉛直方向地震力によりボルトに生じる引張応力	MPa
σ_{b4} ～ σ_{b5}	水平方向地震力 (X 方向) 及び鉛直方向地震力によりボルトに生じる引張応力	MPa
τ_b	ボルトに生じるせん断応力の最大値	MPa
τ_{b2}	水平方向地震力 (Z 方向) 及び鉛直方向地震力によりボルトに生じるせん断応力	MPa
τ_{b4} ～ τ_{b5}	水平方向地震力 (X 方向) 及び鉛直方向地震力によりボルトに生じるせん断応力	MPa
T_H	水平方向固有周期	秒
ω_H	水平方向振動系の角速度	rad/s

3. 評価部位

ベンチュリスクラップ(G41T11)の構造強度の評価部位は、評価上厳しくなる胴及び据付ボルトとする。ベンチュリスクラップ(G41T11)の概要図を図 3-1 に示す。

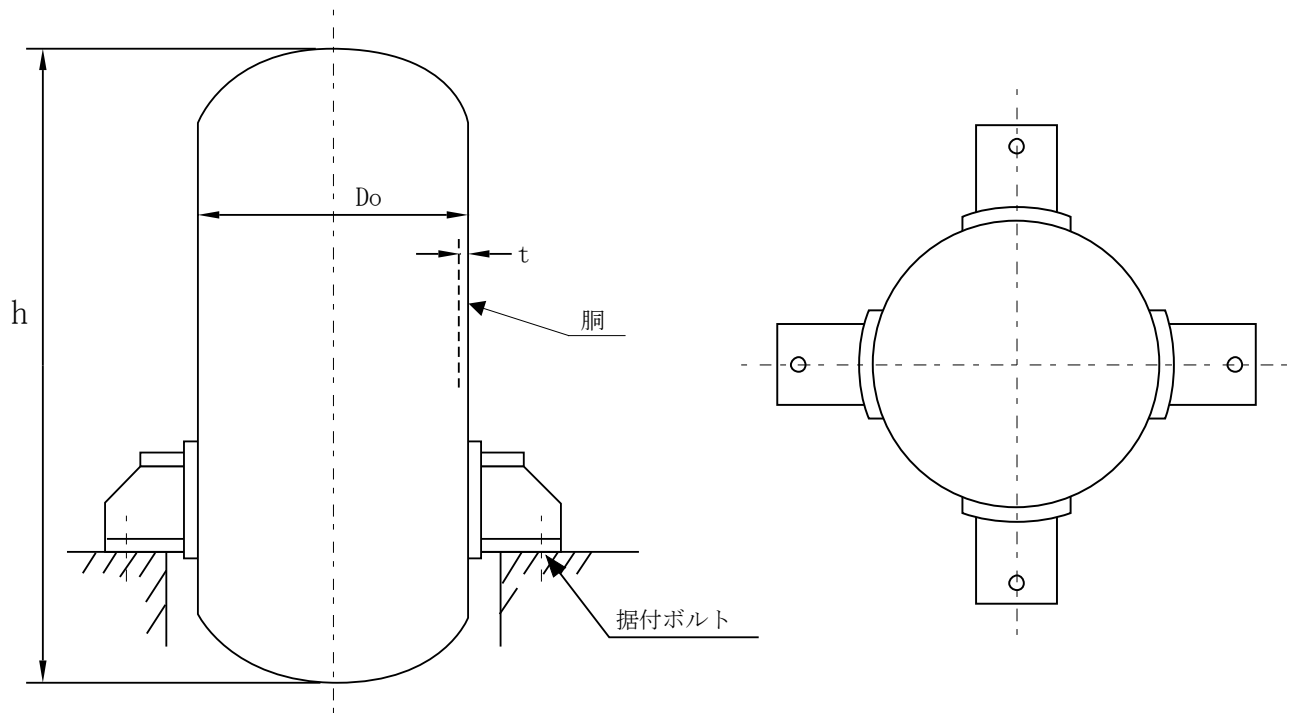


図 3-1 ベンチュリスクラップ(G41T11)の概要図

4. 構造強度評価

4.1 荷重の組合せ

発生応力の算出については、自重、圧力及び地震力による応力を組み合わせた。地震力による応力については、水平方向応力と鉛直方向応力を、二乗和平方根 (SRSS) 法により組み合わせた。

4.2 許容応力

設備の構造強度の許容応力は、「原子力発電所耐震設計技術規程 JEAC4601-2008」及び「発電用原子力設備規格 設計・建設規格 JSME S NC1-2012」に準拠し、供用状態 Ds における許容応力を用いた。供用状態 Ds での温度は設計温度、圧力については設計圧力、自

重については設計時の質量とし、それぞれ生じる荷重と廃止措置計画用設計地震動による地震力を組み合わせた状態とした。評価部位ごとの応力分類及び許容応力を表4-1に示す。

表 4-1 評価部位ごとの応力分類及び許容応力

評価部位	応力分類	許容応力
胴	一次一般膜応力	0.6 Su
胴	一次応力	0.9 Su (1.5×0.6 Su)
据付ボルト	引張応力	1.5×(F/1.5)
据付ボルト	せん断応力	1.5×(F/(1.5√3))

4.3 設計用地震力

ベンチュリスクラッパ(G41T11)は、固化セル(R001)内のスクラッパラック(G41RK10)に搭載している機器であるため、図4-1に示すとおり、ベンチュリスクラッパ(G41T11)の静的解析用震度は、スクラッパラック(G41RK10)の地震応答解析結果(別紙6-1-2-5-3-97)から得られる機器搭載位置での静的解析用震度(水平方向:1.49,鉛直方向:0.78)を用いた。

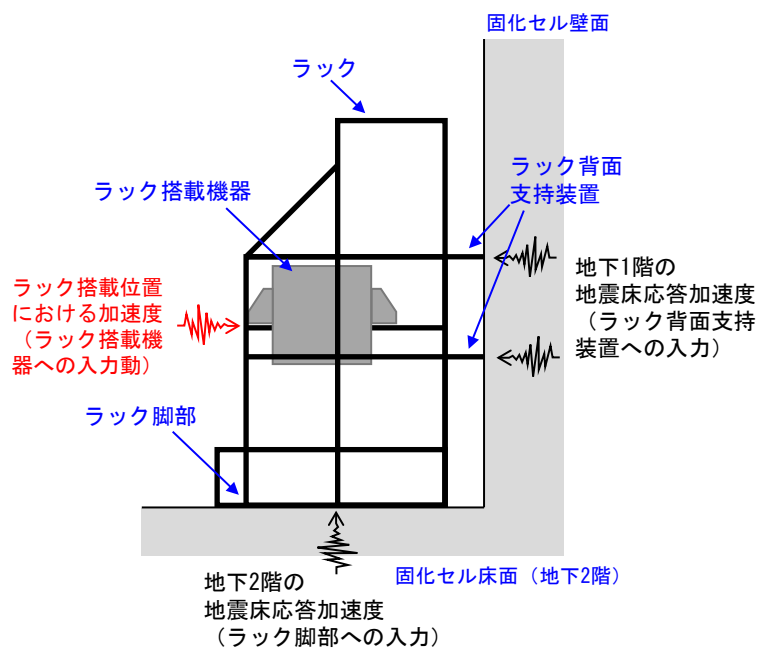


図 4-1 ラック搭載機器への地震動の入力方法

4.4 計算方法

ベンチュリスクラッパ(G41T11)の発生応力の計算方法は、「原子力発電所耐震設計技術規程 JEAC4601-2008」のラグ支持たて置円筒形容器の構造強度評価の計算式を適用した。構造強度評価は、算出した発生応力と許容応力を比較することにより行った。

胴の一次一般膜応力：

$$\sigma_0 = \max[\sigma_{0\phi}, \sigma_{0x}]$$

$$\sigma_{0\phi} = \sigma_{\phi 1} + \sigma_{\phi 2}$$

$$\sigma_{0x} = \sigma_{x1} + \sigma_{x2} + \sqrt{\sigma_{x11}^2 + \sigma_{x4}^2}$$

胴の一次応力：

$$\sigma_1 = \max[\sigma_{11}, \sigma_{12}, \sigma_{13}, \sigma_{14}, \sigma_{15}, \sigma_{16}, \sigma_{17}, \sigma_{18}, \sigma_{19}, \sigma_{110}]$$

据付ボルトの引張応力：

$$\sigma_b = \max[\sigma_{b1}, \sigma_{b2}, \sigma_{b3}, \sigma_{b4}, \sigma_{b5}]$$

据付ボルトのせん断応力：

$$\tau_b = \max[\tau_{b2}, \tau_{b4}, \tau_{b5}]$$

4.5 計算条件

4.5.1 解析モデル

ベンチュリスクラップ(G41T11)の解析モデルを図4-2に示す。

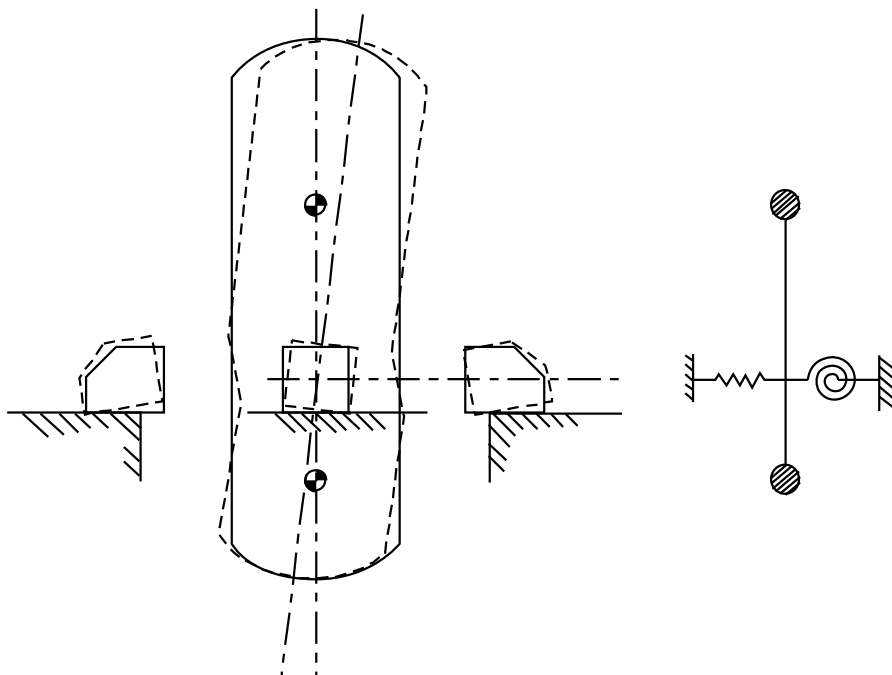


図4-2 ベンチュリスクラップ(G41T11)の解析モデル

4.5.2 諸元

ベンチュリスクラップ(G41T11)の主要寸法・仕様を表 4-2 に示す。

表 4-2 主要寸法・仕様

評価対象設備	項目	記号	値
ベンチュリスクラップ(G41T11)	安全上の機能	—	閉じ込め機能
	機器区分	—	クラス 3
	圧力 (設計圧力)	—	0.064 (MPa)
	胴外径	Do	812 (mm)
	胴板厚さ	t	5 (mm)
	胴高さ	h	2336 (mm)
	胴材質	—	R-SUS304ULC
	胴温度 (設計温度)	—	60 (°C)
	据付ボルト呼び径	—	M24
	据付ボルト材質	—	SUS316
	据付ボルト温度	—	45 (°C)
	総質量	—	965 (kg)

4.6 固有周期

ベンチュリスクラップ (G41T11) の固有周期は、「原子力発電所耐震設計技術規程 JEAC4601-2008」のラグ支持たて置円筒形容器の以下の計算式を用いて算出した。

$$T_H = \frac{2\pi}{\omega_H}$$

ベンチュリスクラップ(G41T11)の固有周期を表 4-3 に示す。

表 4-3 固有周期

評価対象設備	固有周期
ベンチュリスクラップ(G41T11)	0.030 (秒)

5. 評価結果

構造強度評価結果を表 5-1 に示す。

ガラス固化技術開発施設 (TVF) ガラス固化技術開発棟のベンチュリスクラッパ (G41T11) の各評価部位の発生応力はいずれも許容応力以下であることを確認した。

表 5-1 構造強度評価結果

評価対象設備	評価部位	応力分類	発生応力 (MPa)	許容応力 (MPa)	応力比 ^{※1}
ベンチュリスクラッパ (G41T11)	胴	一次一般膜	7	271	0.03
		一次	22	406	0.06
	据付ボルト	引張	39	246	0.16
		せん断	16	142	0.11

※1 応力比は、発生応力／許容応力を示す。

吸収塔(G41T21)の耐震性についての計算書

1. 概要

本資料は、高放射性廃液の閉じ込め機能を構成する吸収塔(G41T21)について、「再処理施設の位置、構造及び設備の基準に関する規則の解釈」及び「耐震設計に係る工認審査ガイド」を踏まえ、廃止措置計画用設計地震動によって生じる地震力が作用したとしてもその安全機能の維持が可能であることを示すものである。

2. 一般事項

2.1 評価方針

吸収塔(G41T21)の構造強度の評価は、有限要素法(FEM)解析により行い、当該設備に廃止措置計画用設計地震動時に発生する最大応力を評価し、構造上の許容限界を超えないことを確認する。

2.2 適用規格・基準等

適用規格・基準等を以下に示す。

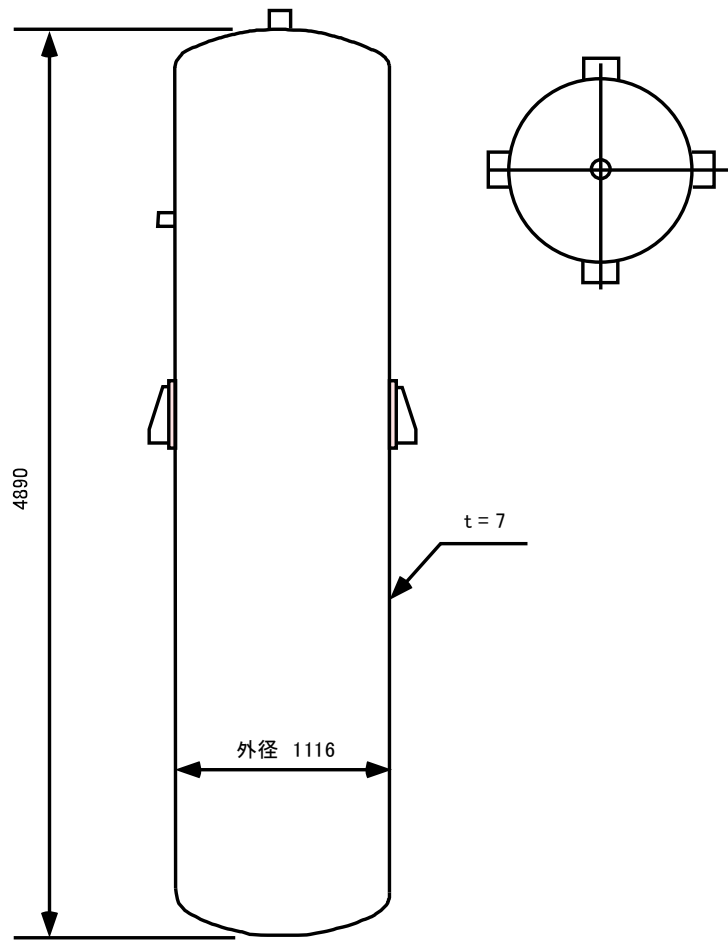
- (1) 原子力発電所耐震設計技術指針 JEAG4601-1987(日本電気協会)
- (2) 原子力発電所耐震設計技術規程 JEAC4601-2008(日本電気協会)
- (3) 発電用原子力設備規格 設計・建設規格 JSME S NC1-2012(日本機械学会)
- (4) 発電用原子力設備規格 材料規格 JSME S NJ1-2012(日本機械学会)

2.3 記号の説明

記号	記号の説明	単位
F	JSME S NC1-2012 SSB-3121 に定める許容応力算定用基準値	MPa
Su	JSME S NJ1-2012 Part3 に定める材料の設計引張強さ	MPa

3. 評価部位

吸収塔(G41T21)の構造強度の評価部位は、評価上厳しくなる胴及び据付ボルトとする。吸収塔(G41T21)の概要図を図 3-1 に示す。



(単位:mm)

図 3-1 吸収塔 (G41T21) の概要図

4. 構造強度評価

4.1 荷重の組合せ

発生応力の算出については、自重、圧力及び地震力による応力を組み合わせた。地震力による応力については、水平方向応力と鉛直方向応力を、二乗和平方根 (SRSS) 法により組み合わせた。

4.2 許容応力

設備の構造強度の許容応力は、「原子力発電所耐震設計技術規程 JEAC4601-2008」及び「発電用原子力設備規格 設計・建設規格 JSME S NC1-2012」に準拠し、供用状態 Ds における許容応力を用いた。供用状態 Ds での温度は設計温度、圧力については設計圧力、自重については設計時の質量とし、それぞれ生じる荷重と廃止措置計画用設計地震動による地震力を組み合わせた状態とした。評価部位ごとの応力分類及び許容応力を表 4-1 に示す。

表 4-1 評価部位ごとの応力分類及び許容応力

評価部位	応力分類	許容応力
胴	一次一般膜応力	0.6 Su
胴	一次応力	0.9 Su (1.5×0.6 Su)
据付ボルト	引張応力	1.5×(F/1.5)
据付ボルト	せん断応力	1.5×(F/(1.5√3))

4.3 減衰定数

減衰定数は、「原子力発電所耐震設計技術規程 JEAC4601-2008」に規定された値を用いた。使用した減衰定数を表 4-2 に示す。

表 4-2 使用した減衰定数

評価対象設備	減衰定数 (%)	
	水平方向	鉛直方向
吸収塔 (G41T21)	1.0	1.0

4.4 設計用地震力

吸収塔 (G41T21) は、固化セル (R001) 内の吸収塔ラック (G41RK20) に搭載している機器であるため、図 4-1 に示すとおり、吸収塔 (G41T21) の応答スペクトルは、吸収塔ラック (G41RK20) の地震応答解析結果 (別紙 6-1-2-5-3-98) から得られる機器搭載位置での床応答スペクトル (Ss-D, Ss-1, Ss-2 の 3 波包絡。周期軸方向に ±10% 拡幅したもの。) を作成し、これを評価に用いた。使用した解析用の応答スペクトルを表 4-3、図 4-2 及び図 4-3 に示す。

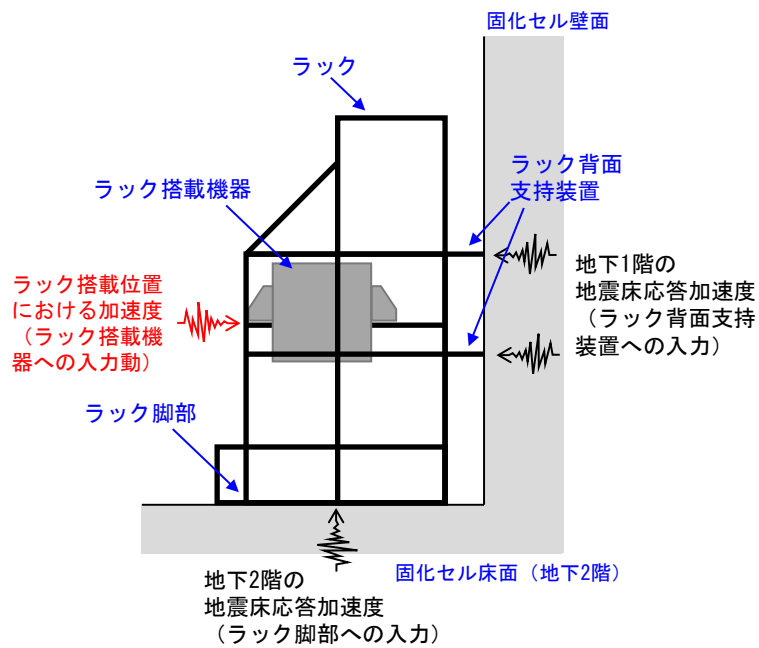


図 4-1 ラック搭載機器への地震動の入力方法

表 4-3 使用した解析用の応答スペクトル

評価対象設備	水平方向	鉛直方向
吸収塔 (G41T21)	解析用の応答スペクトル (機器搭載位置, 減衰定数 1.0%)	解析用の応答スペクトル (機器搭載位置, 減衰定数 1.0%)

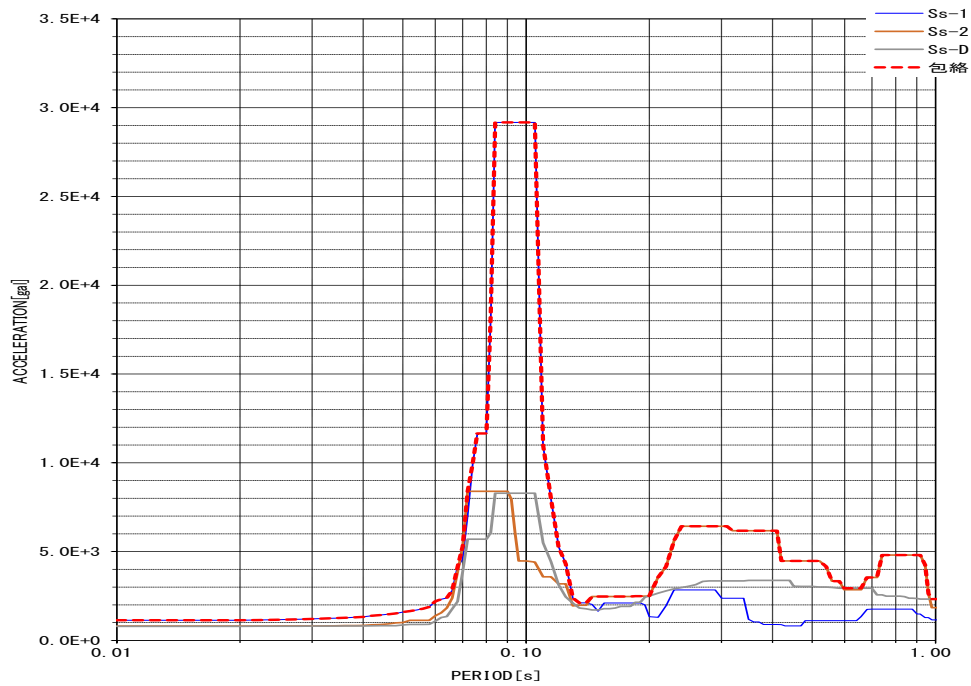


図 4-2 解析用の応答スペクトル（水平方向，機器搭載位置，減衰定数 1.0%）

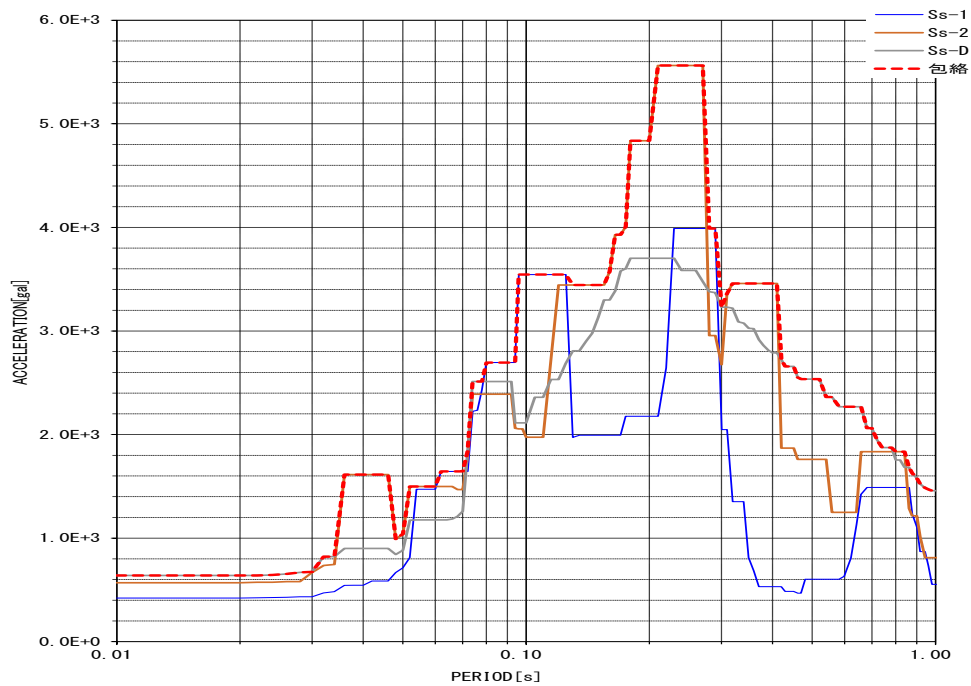


図 4-3 解析用の応答スペクトル（鉛直方向，機器搭載位置，減衰定数 1.0%）

4.5 計算方法

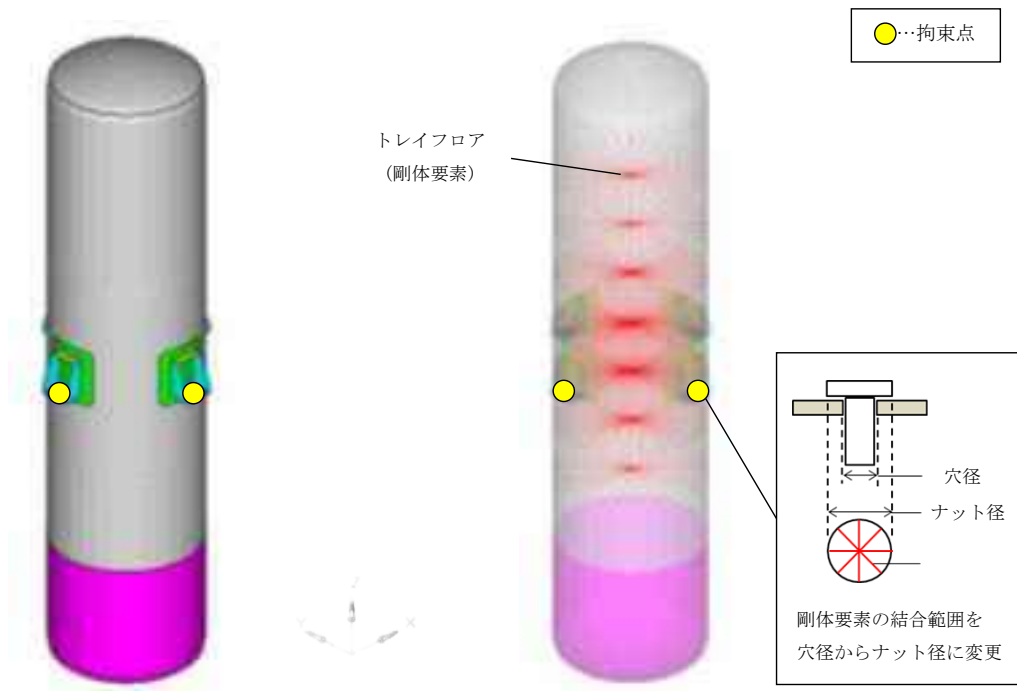
吸収塔(G41T21)の発生応力の計算方法は FEM 解析（スペクトルモーダル法）を用いた。解析コードは MSC.Nastran^{※1}を用いた。構造強度評価は、算出した発生応力と許容応力を比較することにより行った。

※1 MSC Software Corporation, “MSC.Nastran Version 2005r2” .

4.6 計算条件

4.6.1 解析モデル

吸収塔(G41T21)の解析モデルを図 4-4 に示す。FEM 解析のモデルは、その振動特性に応じ、代表的な振動モードが適切に表現でき、地震荷重による応力を適切に算定できるものを用いた。



拘束条件 ○：固定，－：フリー

部位	並進方向			回転方向		
	x	y	z	θ_x	θ_y	θ_z
据付ボルト	○	○	○	○	○	－
トレイフロア	○	○	－	－	－	－

図 4-4 吸収塔(G41T21)の解析モデル

4.6.2 諸元

吸収塔 (G41T21) の主要寸法・仕様を表 4-4 に示す。

表 4-4 主要寸法・仕様

評価対象設備	項目	値
吸収塔 (G41T21)	安全上の機能	閉じ込め機能
	機器区分	クラス 3
	圧力 (設計圧力)	0.064 (MPa)
	胴外径	1116 (mm)
	胴板厚さ	7 (mm)
	胴高さ	4890 (mm)
	胴材質	R-SUS304ULC
	胴温度 (設計温度)	55 (°C)
	据付ボルト呼び径	M30
	据付ボルト材質	SUS316
	据付ボルト温度	45 (°C)
	総質量 (設計質量)	3805 (kg)

4.7 固有周期

吸収塔 (G41T21) の固有周期及び固有モードを図 4-4 に示す。

1次モード図

固有周期：0.065（秒）

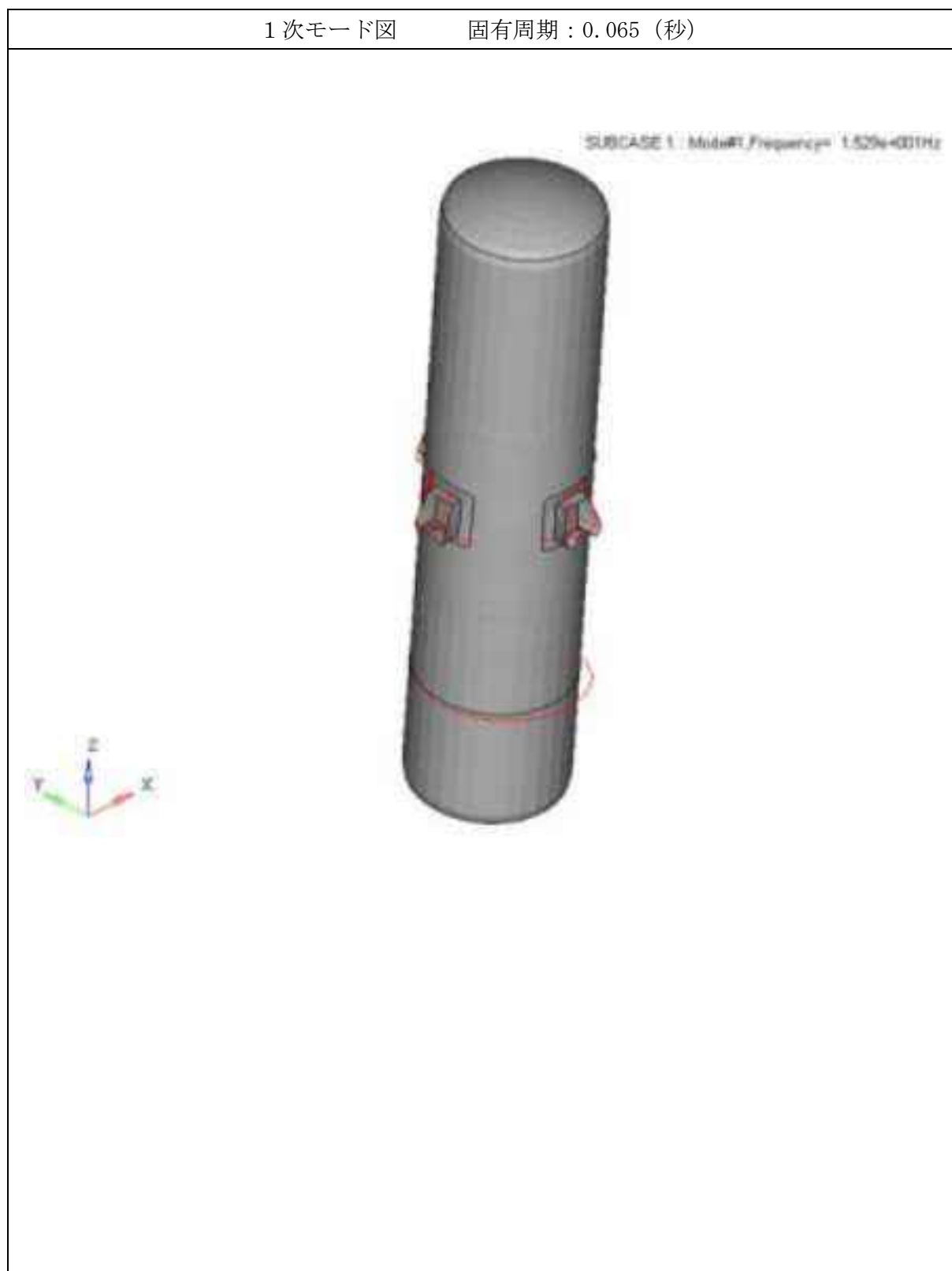


図 4-4 吸収塔(G41T21) 固有モード図 (1/3)

2次モード図 固有周期：0.065（秒）

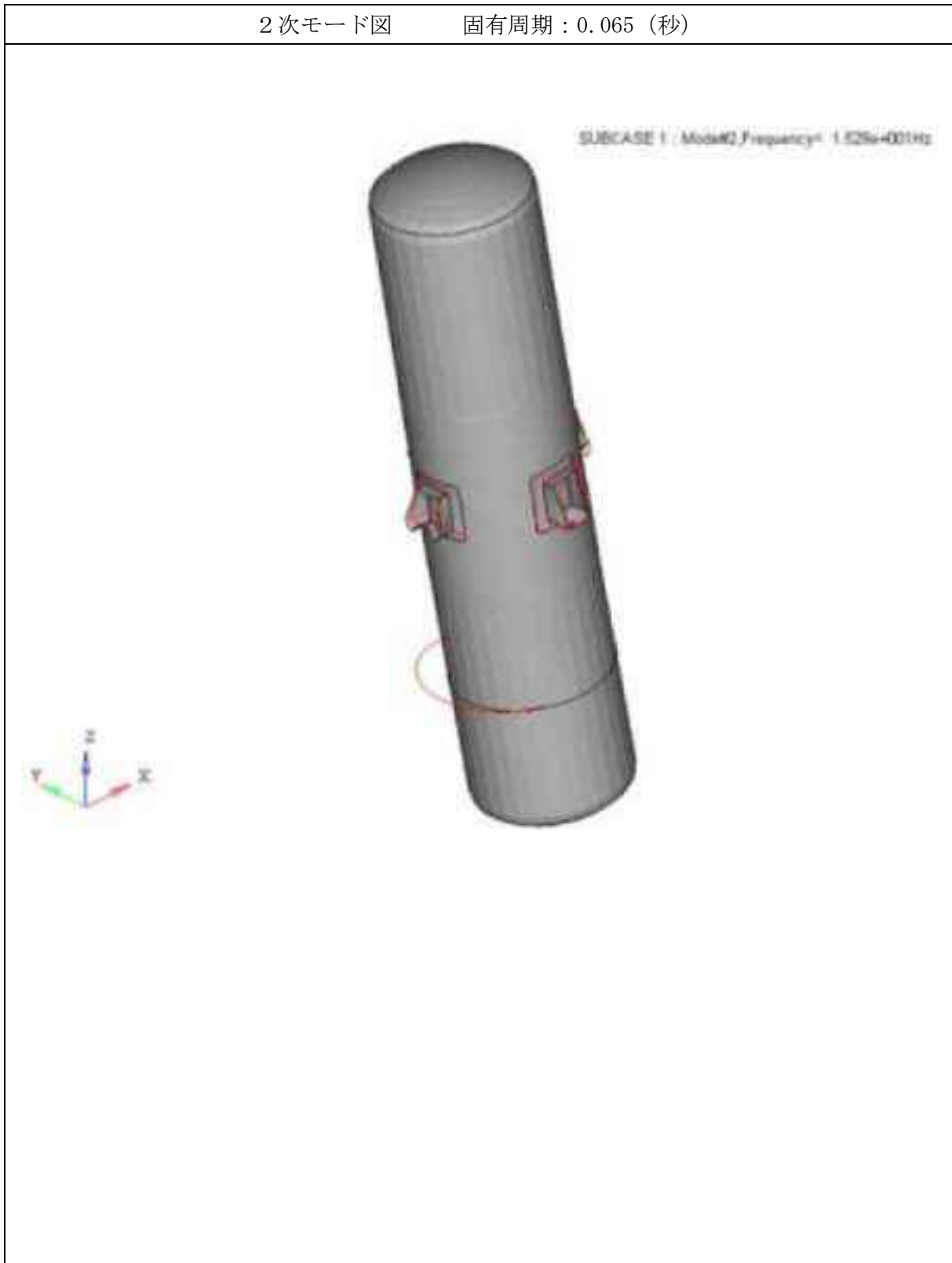


図 4-4 吸収塔(G41T21) 固有モード図 (2/3)

3次モード図

固有周期 : 0.018 (秒)

SUBCASE 1: Mode#3, Frequency= 5.631e+001Hz

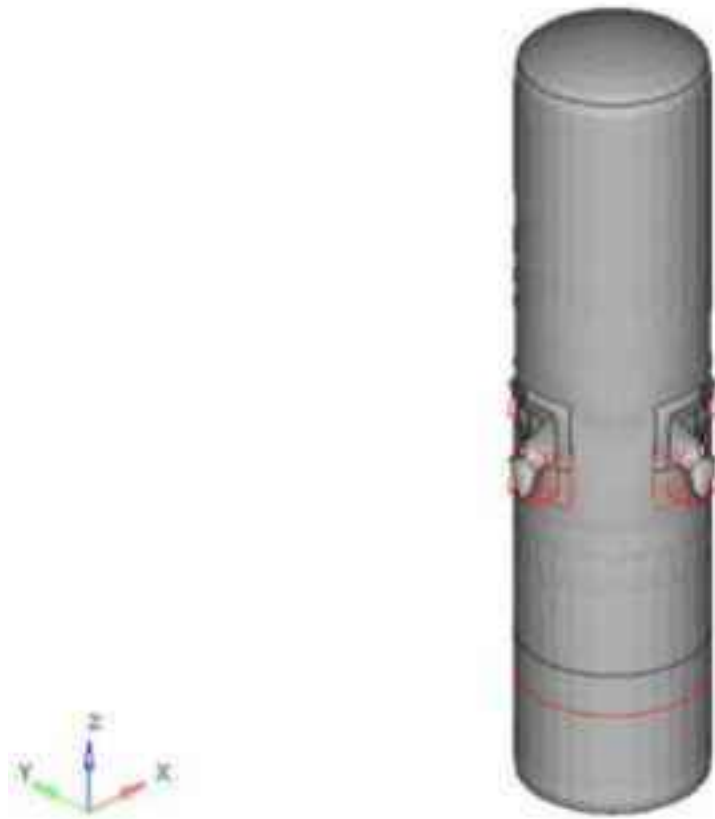


図 4-4 吸収塔 (G41T21) 固有モード図 (3/3)

5. 評価結果

構造強度評価結果を表 5-1 に示す。

ガラス固化技術開発施設(TVF)ガラス固化技術開発棟の吸収塔(G41T21)の各評価部位の発生応力はいずれも許容応力以下であることを確認した。

表 5-1 構造強度評価結果

評価対象設備	評価部位	応力分類	発生応力 (MPa)	許容応力 (MPa)	応力比 ^{※1}
吸収塔(G41T21)	胴	一次一般膜	23	275	0.09
		一次	122	413	0.30
	据付ボルト	引張	49	246	0.20
		せん断	90	142	0.64

※1 応力比は、発生応力/許容応力を示す。

洗浄塔(G41T31)の耐震性についての計算書

1. 概要

本資料は、高放射性廃液の閉じ込め機能を構成する洗浄塔(G41T31)について、「再処理施設の位置、構造及び設備の基準に関する規則の解釈」及び「耐震設計に係る工認審査ガイド」を踏まえ、廃止措置計画用設計地震動によって生じる地震力が作用したとしてもその安全機能の維持が可能であることを示すものである。

2. 一般事項

2.1 評価方針

洗浄塔(G41T31)の構造強度の評価は、鉛直方向地震動に対する扱いを考慮するため「原子力発電所耐震設計技術規程 JEAC4601-2008」のラグ支持たて置円筒形容器の構造強度評価に準拠する。

当該設備に、廃止措置計画用設計地震動時に発生する最大応力を評価し、構造上の許容限界を超えないことを確認する。

2.2 適用規格・基準等

適用規格・基準等を以下に示す。

- (1)原子力発電所耐震設計技術指針 JEAG4601-1987(日本電気協会)
- (2)原子力発電所耐震設計技術規程 JEAC4601-2008(日本電気協会)
- (3)発電用原子力設備規格 設計・建設規格 JSME S NC1-2012(日本機械学会)
- (4)発電用原子力設備規格 材料規格 JSME S NJ1-2012(日本機械学会)

2.3 記号の説明

記号	記号の説明	単位
D_o	胴外径	mm
F	JSME S NC1-2012 SSB-3121 に定める許容応力算定用基準値	MPa
h	胴高さ	mm
Su	JSME S NJ1-2012 Part3 に定める材料の設計引張強さ	MPa
t	胴板厚さ	mm
σ_0	胴の一次一般膜応力の最大値	MPa
$\sigma_{0\phi}$	胴の周方向一次一般膜応力	MPa
σ_{0x}	胴の軸方向一次一般膜応力	MPa
$\sigma_{\phi 1}$	内圧又は静水頭による胴の周方向応力	MPa
$\sigma_{\phi 2}$	静水頭に作用する鉛直方向地震力による胴の周方向応力	MPa
σ_{x1}	内圧又は静水頭による胴の軸方向応力	MPa
σ_{x2}	運転時質量による胴の軸方向応力	MPa
σ_{x11}	鉛直方向地震力による胴断面に生じる引張応力	MPa
σ_{x4}	水平方向地震力が作用した場合の転倒モーメントによる胴の軸方向応力	MPa
σ_1	胴の一次応力の最大値	MPa
σ_{11} ～ σ_{16}	水平方向地震力 (Z 方向) 及び鉛直方向地震力が作用した場合の胴の組合せ一次応力	MPa
σ_{17} ～ σ_{110}	水平方向地震力 (X 方向) 及び鉛直方向地震力が作用した場合の胴の組合せ一次応力	MPa
σ_b	ボルトに生じる引張応力の最大値	MPa
σ_{b1} ～ σ_{b3}	水平方向地震力 (Z 方向) 及び鉛直方向地震力によりボルトに生じる引張応力	MPa
σ_{b4} ～ σ_{b5}	水平方向地震力 (X 方向) 及び鉛直方向地震力によりボルトに生じる引張応力	MPa
τ_b	ボルトに生じるせん断応力の最大値	MPa
τ_{b2}	水平方向地震力 (Z 方向) 及び鉛直方向地震力によりボルトに生じるせん断応力	MPa
τ_{b4} ～ τ_{b5}	水平方向地震力 (X 方向) 及び鉛直方向地震力によりボルトに生じるせん断応力	MPa
T_H	水平方向固有周期	秒
ω_H	水平方向振動系の角速度	rad/s

3. 評価部位

洗浄塔 (G41T31) の構造強度の評価部位は、評価上厳しくなる胴及び据付ボルトとする。洗浄塔 (G41T31) の概要図を図 3-1 に示す。

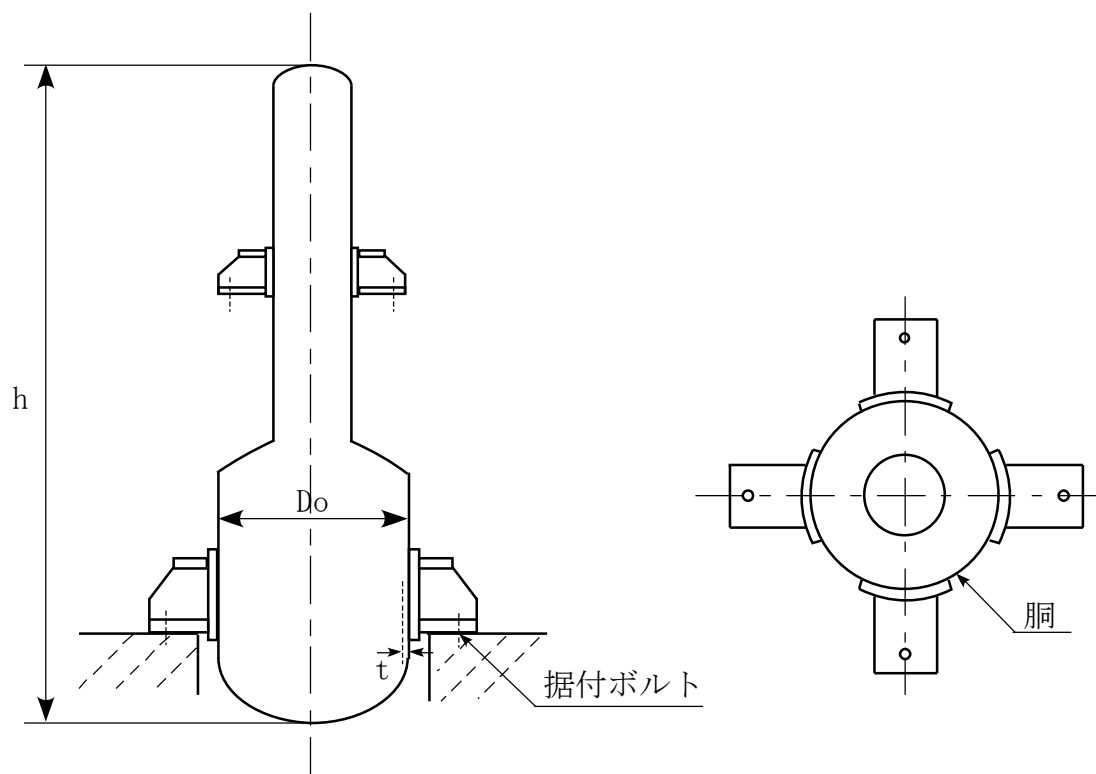


図 3-1 洗浄塔 (G41T31) の概要図

4. 構造強度評価

4.1 荷重の組合せ

発生応力の算出については、自重、圧力及び地震力による応力を組み合わせた。地震力による応力については、水平方向応力と鉛直方向応力を、二乗和平方根 (SRSS) 法により組み合わせた。

4.2 許容応力

設備の構造強度の許容応力は、「原子力発電所耐震設計技術規程 JEAC4601-2008」及び「発電用原子力設備規格 設計・建設規格 JSME S NC1-2012」に準拠し、供用状態 Ds における許容応力を用いた。供用状態 D での温度は設計温度、圧力については設計圧力、自重については設計時の質量とし、それぞれ生じる荷重と廃止措置計画用設計地震動による

地震力を組み合わせた状態とした。評価部位ごとの応力分類及び許容応力を表4-1に示す。

表 4-1 評価部位ごとの応力分類及び許容応力

評価部位	応力分類	許容応力
胴	一次一般膜応力	0.6 Su
胴	一次応力	0.9 Su (1.5×0.6 Su)
据付ボルト	引張応力	1.5×(F/1.5)
据付ボルト	せん断応力	1.5×(F/(1.5√3))

4.3 設計用地震力

洗浄塔(G41T31)は、固化セル(R001)内の洗浄塔ラック(G41RK30)に搭載している機器であるため、図4-1に示すとおり、洗浄塔(G41T31)の静的解析用震度は、洗浄塔ラック(G41RK30)の地震応答解析結果(別紙6-1-2-5-3-99)から得られる機器搭載位置での静的解析用震度(下段ラグの震度、水平方向:1.13、鉛直方向:0.86。上下二段のラグにより支持されている構造であり、上段ラグは振れ止め。)を用いた。

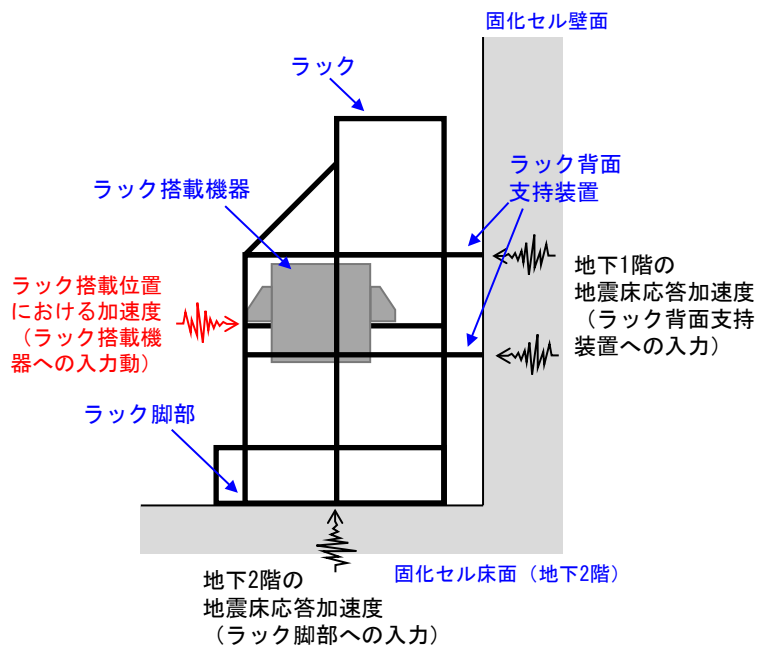


図 4-1 ラック搭載機器への地震動の入力方法

4.4 計算方法

洗浄塔(G41T31)の計算方法は、「原子力発電所耐震設計技術規程 JEAC4601-2008」のラグ支持たて置円筒形容器の構造強度評価の計算式を適用した。構造強度評価は、算出した発生応力と許容応力を比較することにより行った。

胴の一次一般膜応力：

$$\sigma_0 = \max[\sigma_{0\phi}, \sigma_{0x}]$$

$$\sigma_{0\phi} = \sigma_{\phi 1} + \sigma_{\phi 2}$$

$$\sigma_{0x} = \sigma_{x1} + \sigma_{x2} + \sqrt{\sigma_{x11}^2 + \sigma_{x4}^2}$$

胴の一次応力：

$$\sigma_1 = \max[\sigma_{11}, \sigma_{12}, \sigma_{13}, \sigma_{14}, \sigma_{15}, \sigma_{16}, \sigma_{17}, \sigma_{18}, \sigma_{19}, \sigma_{110}]$$

据付ボルトの引張応力：

$$\sigma_b = \max[\sigma_{b1}, \sigma_{b2}, \sigma_{b3}, \sigma_{b4}, \sigma_{b5}]$$

据付ボルトのせん断応力：

$$\tau_b = \max[\tau_{b2}, \tau_{b4}, \tau_{b5}]$$

4.5 計算条件

4.5.1 解析モデル

洗浄塔 (G41T31) の解析モデルを図 4-2 に示す。

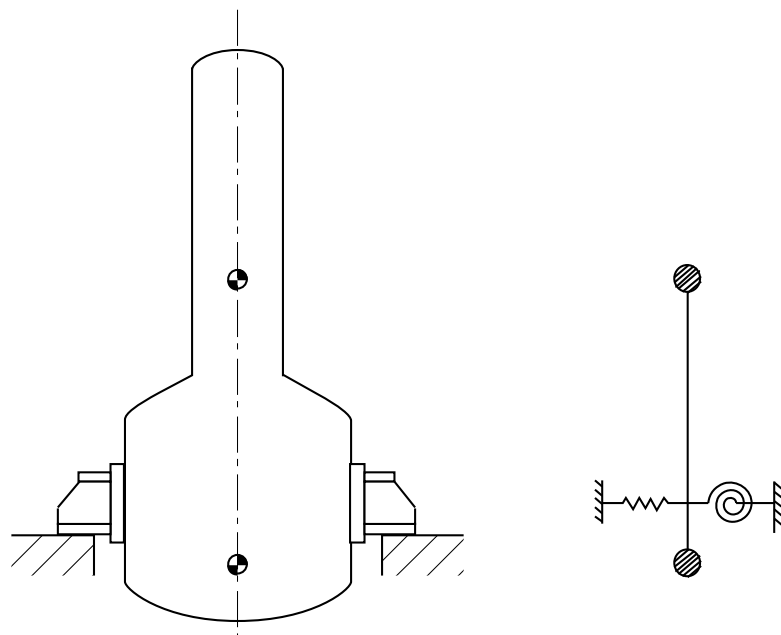


図 4-2 洗浄塔 (G41T31) の解析モデル

4.5.2 諸元

洗浄塔 (G41T31) の主要寸法・仕様を表 4-2 に示す。

表 4-2 主要寸法・仕様

評価対象設備	項目	記号	値
洗浄塔 (G41T31)	安全上の機能	—	閉じ込め機能
	機器区分	—	クラス 3
	圧力 (設計圧力)	—	0.05 (MPa)
	胴外径	D_o	1012 (mm)
	胴板厚さ	t	6 (mm)
	胴高さ	h	5047 (mm)
	胴材質	—	R-SUS304ULC
	胴温度 (設計温度)	—	55 (°C)
	据付ボルト呼び径	—	M30
	据付ボルト材質	—	SUS316
	据付ボルト温度	—	45 (°C)
	総質量	—	2088 (kg)

4.6 固有周期

洗浄塔 (G41T31) は上下二段のラグにより支持されている構造であり、上部のラグは振れ止めとなっている。このため、洗浄塔 (G41T31) の固有周期は、FEM 解析モデルを用いて算出した。FEM 解析のモデルは、その振動特性に応じ、代表的な振動モードが適切に表現できるものを用いた。洗浄塔 (G41T31) の固有周期の解析モデルを図 4-3 に示す。

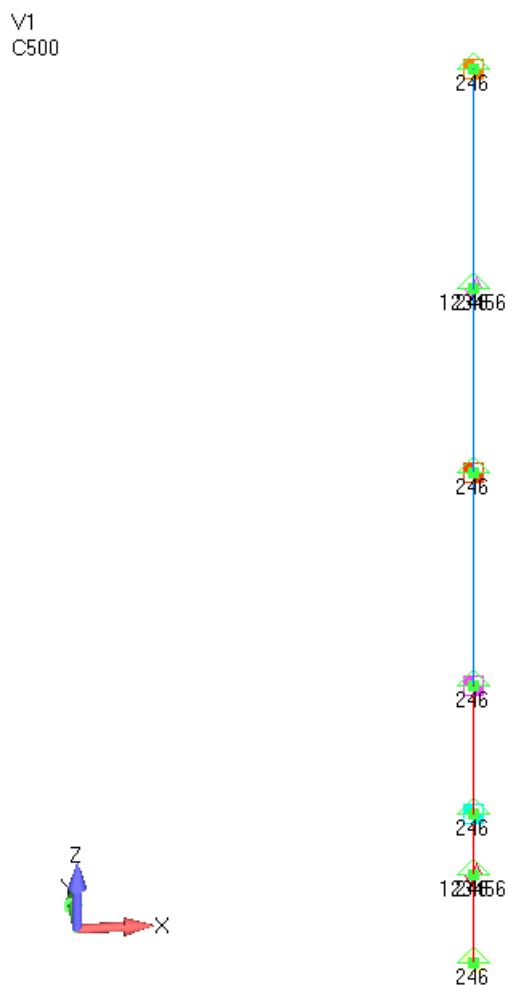


図 4-3 洗浄塔 (G41T31) の固有周期の解析モデル

洗浄塔 (G41T31) の固有周期及び固有モード図を図 4-4 に示す。

1次モード図 固有周期：0.043（秒）

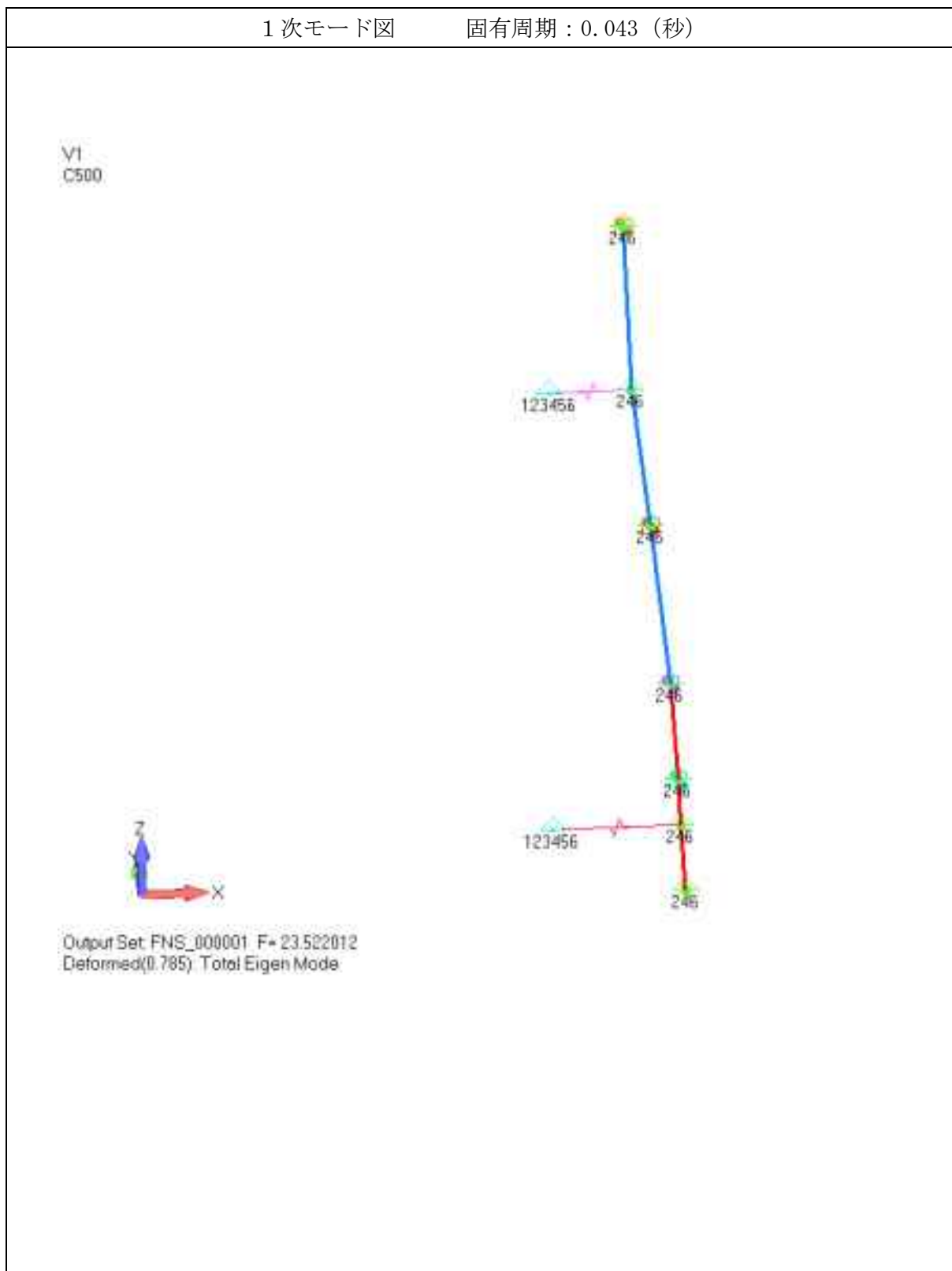


図 4-4 洗浄塔 (G41T31) 固有モード図

5. 評価結果

構造強度評価結果を表 5-1 に示す。

ガラス固化技術開発施設 (TVF) ガラス固化技術開発棟の洗浄塔 (G41T31) の各評価部位の発生応力はいずれも許容応力以下であることを確認した。

表 5-1 構造強度評価結果

評価対象設備	評価部位	応力分類	発生応力 (MPa)	許容応力 (MPa)	応力比 ^{※1}
洗浄塔 (G41T31)	胴	一次一般膜	7	275	0.03
		一次	22	413	0.06
	据付ボルト	引張	79	246	0.33
		せん断	10	142	0.08

※1 応力比は、発生応力／許容応力を示す。

加熱器(G41H24)の耐震性についての計算書

1. 概要

本資料は、高放射性廃液の閉じ込め機能を構成する加熱器(G41H24)について、「再処理施設の位置、構造及び設備の基準に関する規則の解釈」及び「耐震設計に係る工認審査ガイド」を踏まえ、廃止措置計画用設計地震動によって生じる地震力が作用したとしてもその安全機能の維持が可能であることを示すものである。

2. 一般事項

2.1 評価方針

加熱器(G41H24)の構造強度の評価は、鉛直方向地震動に対する扱いを考慮するため「原子力発電所耐震設計技術規程 JEAC4601-2008」のラグ支持たて置円筒形容器の構造強度評価に準拠する。

当該設備に、廃止措置計画用設計地震動時に発生する最大応力を評価し、構造上の許容限界を超えないことを確認する。

2.2 適用規格・基準等

適用規格・基準等を以下に示す。

- (1) 原子力発電所耐震設計技術指針 JEAG4601-1987(日本電気協会)
- (2) 原子力発電所耐震設計技術規程 JEAC4601-2008(日本電気協会)
- (3) 発電用原子力設備規格 設計・建設規格 JSME S NC1-2012(日本機械学会)
- (4) 発電用原子力設備規格 材料規格 JSME S NJ1-2012(日本機械学会)

2.3 記号の説明

記号	記号の説明	単位
D_o	胴外径	mm
F	JSME S NC1-2012 SSB-3121 に定める許容応力算定用基準値	MPa
h	胴高さ	mm
Su	JSME S NJ1-2012 Part3 に定める材料の設計引張強さ	MPa
t	胴板厚さ	mm
σ_0	胴の一次一般膜応力の最大値	MPa
$\sigma_{0\phi}$	胴の周方向一次一般膜応力	MPa
σ_{0x}	胴の軸方向一次一般膜応力	MPa
$\sigma_{\phi 1}$	内圧又は静水頭による胴の周方向応力	MPa
$\sigma_{\phi 2}$	静水頭に作用する鉛直方向地震力による胴の周方向応力	MPa
σ_{x1}	内圧又は静水頭による胴の軸方向応力	MPa
σ_{x2}	運転時質量による胴の軸方向応力	MPa
σ_{x11}	鉛直方向地震力による胴断面に生じる引張応力	MPa
σ_{x4}	水平方向地震力が作用した場合の転倒モーメントによる胴の軸方向応力	MPa
σ_1	胴の一次応力の最大値	MPa
σ_{11} ～ σ_{16}	水平方向地震力 (Z 方向) 及び鉛直方向地震力が作用した場合の胴の組合せ一次応力	MPa
σ_{17} ～ σ_{110}	水平方向地震力 (X 方向) 及び鉛直方向地震力が作用した場合の胴の組合せ一次応力	MPa
σ_b	ボルトに生じる引張応力の最大値	MPa
σ_{b1} ～ σ_{b3}	水平方向地震力 (Z 方向) 及び鉛直方向地震力によりボルトに生じる引張応力	MPa
σ_{b4} ～ σ_{b5}	水平方向地震力 (X 方向) 及び鉛直方向地震力によりボルトに生じる引張応力	MPa
τ_b	ボルトに生じるせん断応力の最大値	MPa
τ_{b2}	水平方向地震力 (Z 方向) 及び鉛直方向地震力によりボルトに生じるせん断応力	MPa
τ_{b4} ～ τ_{b5}	水平方向地震力 (X 方向) 及び鉛直方向地震力によりボルトに生じるせん断応力	MPa
T_H	水平方向固有周期	秒
ω_H	水平方向振動系の角速度	rad/s

3. 評価部位

加熱器 (G41H24) の構造強度の評価部位は、評価上厳しくなる胴及び据付ボルトとする。加熱器 (G41H24) の概要図を図 3-1 に示す。

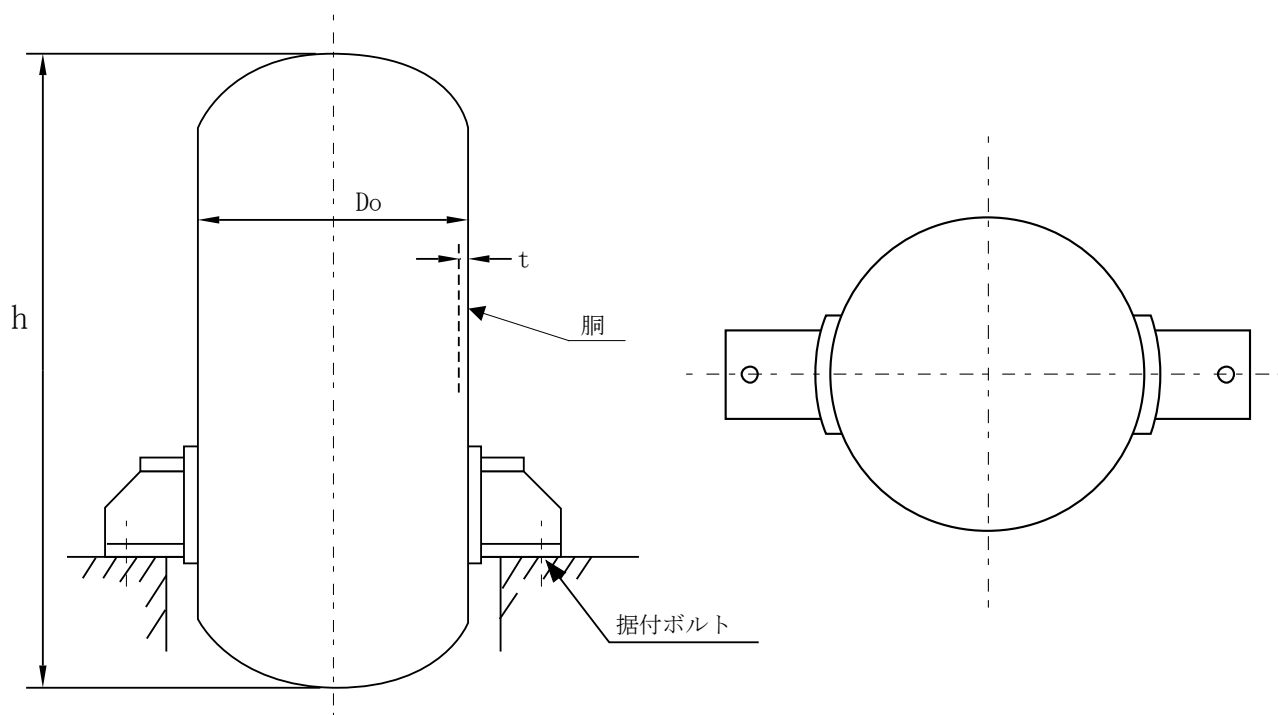


図 3-1 加熱器 (G41H24) の概要図

4. 構造強度評価

4.1 荷重の組合せ

発生応力の算出については、自重、圧力及び地震力による応力を組み合わせた。地震力による応力については、水平方向応力と鉛直方向応力を、二乗和平方根 (SRSS) 法により組み合わせた。

4.2 許容応力

設備の構造強度の許容応力は、「原子力発電所耐震設計技術規程 JEAC4601-2008」及び「発電用原子力設備規格 設計・建設規格 JSME S NC1-2012」に準拠し、供用状態 Ds における許容応力を用いた。供用状態 Ds での温度は設計温度、圧力については設計圧力、自

重については設計時の質量とし、それぞれ生じる荷重と廃止措置計画用設計地震動による地震力を組み合わせた状態とした。評価部位ごとの応力分類及び許容応力を表4-1に示す。

表 4-1 評価部位ごとの応力分類及び許容応力

評価部位	応力分類	許容応力
胴	一次一般膜応力	0.6 Su
胴	一次応力	0.9 Su (1.5×0.6 Su)
据付ボルト	引張応力	1.5×(F/1.5)
据付ボルト	せん断応力	1.5×(F/(1.5√3))

4.3 設計用地震力

加熱器(G41H24)は、固化セル(R001)内の吸収塔ラック(G41RK20)に搭載している機器であるため、図4-1に示すとおり、加熱器(G41H24)の静的解析用震度は、吸収塔ラック(G41RK20)の地震応答解析結果(別紙6-1-2-5-3-98)から得られる機器搭載位置での静的解析用震度(水平方向:1.58、鉛直方向:0.79)を用いた。

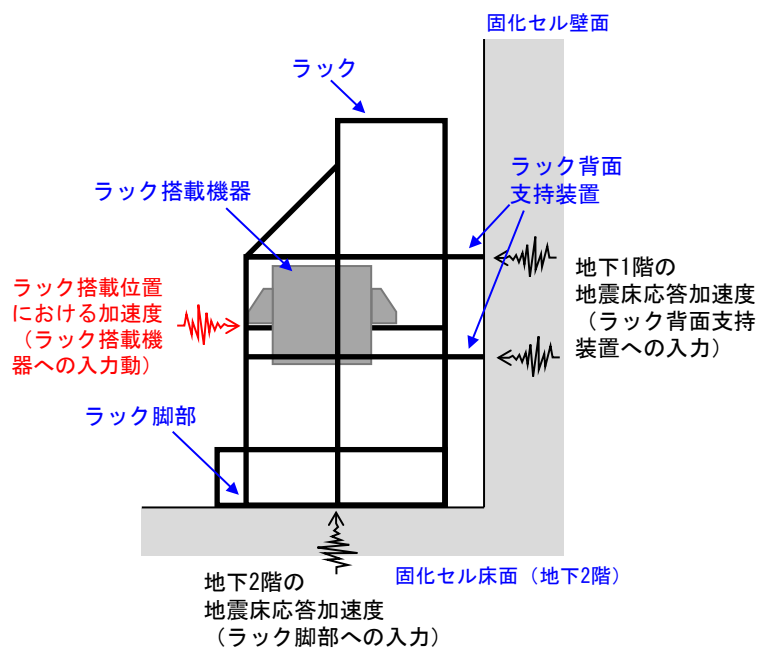


図 4-1 ラック搭載機器への地震動の入力方法

4.4 計算方法

加熱器(G41H24)の発生応力の計算方法は、「原子力発電所耐震設計技術規程 JEAC4601-2008」のラグ支持たて置円筒形容器の構造強度評価の計算式を適用した。構造強度評価は、算出した発生応力と許容応力を比較することにより行った。

胴の一次一般膜応力：

$$\sigma_0 = \max[\sigma_{0\phi}, \sigma_{0x}]$$

$$\sigma_{0\phi} = \sigma_{\phi 1} + \sigma_{\phi 2}$$

$$\sigma_{0x} = \sigma_{x1} + \sigma_{x2} + \sqrt{\sigma_{x11}^2 + \sigma_{x4}^2}$$

胴の一次応力：

$$\sigma_1 = \max[\sigma_{11}, \sigma_{12}, \sigma_{13}, \sigma_{14}, \sigma_{15}, \sigma_{16}, \sigma_{17}, \sigma_{18}, \sigma_{19}, \sigma_{110}]$$

据付ボルトの引張応力：

$$\sigma_b = \max[\sigma_{b1}, \sigma_{b2}, \sigma_{b3}, \sigma_{b4}, \sigma_{b5}]$$

据付ボルトのせん断応力：

$$\tau_b = \max[\tau_{b2}, \tau_{b4}, \tau_{b5}]$$

4.5 計算条件

4.5.1 解析モデル

加熱器 (G41H24) の解析モデルを図 4-2 に示す。

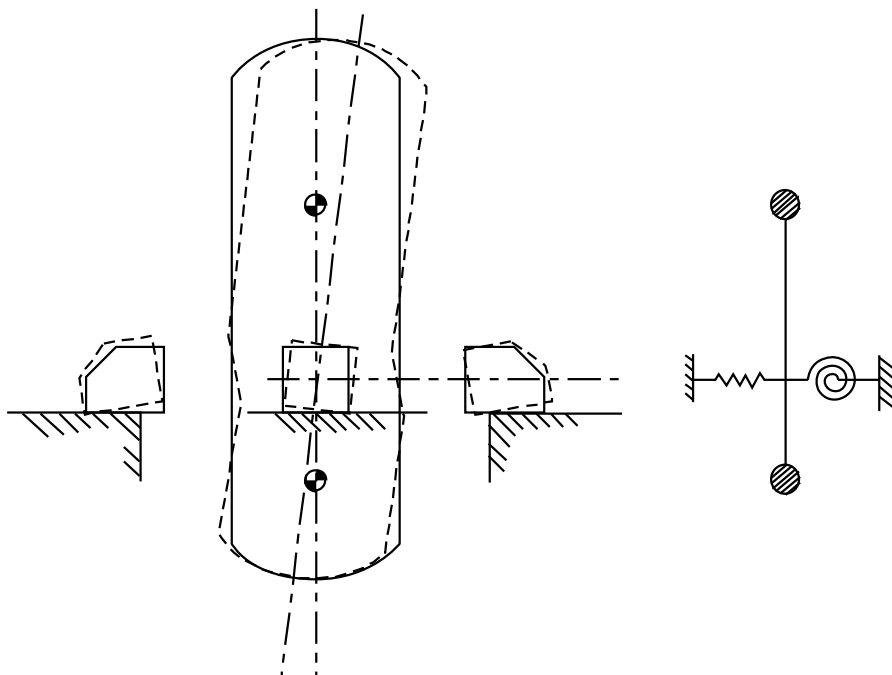


図 4-2 加熱器 (G41H24) の解析モデル

4.5.2 諸元

加熱器(G41H24)の主要寸法・仕様を表4-2に示す。

表4-2 主要寸法・仕様

評価対象設備	項目	記号	値
加熱器(G41H24)	安全上の機能	—	閉じ込め機能
	機器区分	—	クラス3
	圧力(設計圧力)	—	0.064(MPa)
	胴外径	Do	267.4(mm)
	胴板厚さ	t	6.5(mm)
	胴高さ	h	1680(mm)
	胴材質	—	SUS304LTP
	胴温度(設計温度)	—	90(°C)
	据付ボルト呼び径	—	M20
	据付ボルト材質	—	SUS316
	据付ボルト温度	—	45(°C)
	総質量	—	280(kg)

4.6 固有周期

加熱器(G41H24)の固有周期は、「原子力発電所耐震設計技術規程 JEAC4601-2008」のラゲ支持たて置円筒形容器の以下の計算式を用いて算出した。

$$T_H = \frac{2\pi}{\omega_H}$$

加熱器(G41H24)の固有周期を表4-3に示す。

表4-3 固有周期

評価対象設備	固有周期
加熱器(G41H24)	0.029(秒)

5. 評価結果

構造強度評価結果を表 5-1 に示す。

ガラス固化技術開発施設 (TVF) ガラス固化技術開発棟の加熱器 (G41H24) の各評価部位の発生応力はいずれも許容応力以下であることを確認した。

表 5-1 構造強度評価結果

評価対象設備	評価部位	応力分類	発生応力 (MPa)	許容応力 (MPa)	応力比 ^{※1}
加熱器 (G41H24)	胴	一次一般膜	8	250	0.03
		一次	17	375	0.05
	据付ボルト	引張	40	246	0.17
		せん断	7	142	0.05

※1 応力比は、発生応力／許容応力を示す。

加熱器(G41H34)の耐震性についての計算書

1. 概要

本資料は、高放射性廃液の閉じ込め機能を構成する加熱器(G41H34)について、「再処理施設の位置、構造及び設備の基準に関する規則の解釈」及び「耐震設計に係る工認審査ガイド」を踏まえ、廃止措置計画用設計地震動によって生じる地震力が作用したとしてもその安全機能の維持が可能であることを示すものである。

2. 一般事項

2.1 評価方針

加熱器(G41H34)の構造強度の評価は、鉛直方向地震動に対する扱いを考慮するため「原子力発電所耐震設計技術規程 JEAC4601-2008」のラグ支持たて置円筒形容器の構造強度評価に準拠する。

当該設備に、廃止措置計画用設計地震動時に発生する最大応力を評価し、構造上の許容限界を超えないことを確認する。

2.2 適用規格・基準等

適用規格・基準等を以下に示す。

- (1) 原子力発電所耐震設計技術指針 JEAG4601-1987(日本電気協会)
- (2) 原子力発電所耐震設計技術規程 JEAC4601-2008(日本電気協会)
- (3) 発電用原子力設備規格 設計・建設規格 JSME S NC1-2012(日本機械学会)
- (4) 発電用原子力設備規格 材料規格 JSME S NJ1-2012(日本機械学会)

2.3 記号の説明

記号	記号の説明	単位
D_o	胴外径	mm
F	JSME S NC1-2012 SSB-3121 に定める許容応力算定用基準値	MPa
h	胴高さ	mm
Su	JSME S NJ1-2012 Part3 に定める材料の設計引張強さ	MPa
t	胴板厚さ	mm
σ_0	胴の一次一般膜応力の最大値	MPa
$\sigma_{0\phi}$	胴の周方向一次一般膜応力	MPa
σ_{0x}	胴の軸方向一次一般膜応力	MPa
$\sigma_{\phi 1}$	内圧又は静水頭による胴の周方向応力	MPa
$\sigma_{\phi 2}$	静水頭に作用する鉛直方向地震力による胴の周方向応力	MPa
σ_{x1}	内圧又は静水頭による胴の軸方向応力	MPa
σ_{x2}	運転時質量による胴の軸方向応力	MPa
σ_{x11}	鉛直方向地震力による胴断面に生じる引張応力	MPa
σ_{x4}	水平方向地震力が作用した場合の転倒モーメントによる胴の軸方向応力	MPa
σ_1	胴の一次応力の最大値	MPa
σ_{11} ～ σ_{16}	水平方向地震力 (Z 方向) 及び鉛直方向地震力が作用した場合の胴の組合せ一次応力	MPa
σ_{17} ～ σ_{110}	水平方向地震力 (X 方向) 及び鉛直方向地震力が作用した場合の胴の組合せ一次応力	MPa
σ_b	ボルトに生じる引張応力の最大値	MPa
σ_{b1} ～ σ_{b3}	水平方向地震力 (Z 方向) 及び鉛直方向地震力によりボルトに生じる引張応力	MPa
σ_{b4} ～ σ_{b5}	水平方向地震力 (X 方向) 及び鉛直方向地震力によりボルトに生じる引張応力	MPa
τ_b	ボルトに生じるせん断応力の最大値	MPa
τ_{b2}	水平方向地震力 (Z 方向) 及び鉛直方向地震力によりボルトに生じるせん断応力	MPa
τ_{b4} ～ τ_{b5}	水平方向地震力 (X 方向) 及び鉛直方向地震力によりボルトに生じるせん断応力	MPa
T_H	水平方向固有周期	秒
ω_H	水平方向振動系の角速度	rad/s

3. 評価部位

加熱器 (G41H34) の構造強度の評価部位は、評価上厳しくなる胴及び据付ボルトとする。加熱器 (G41H34) の概要図を図 3-1 に示す。

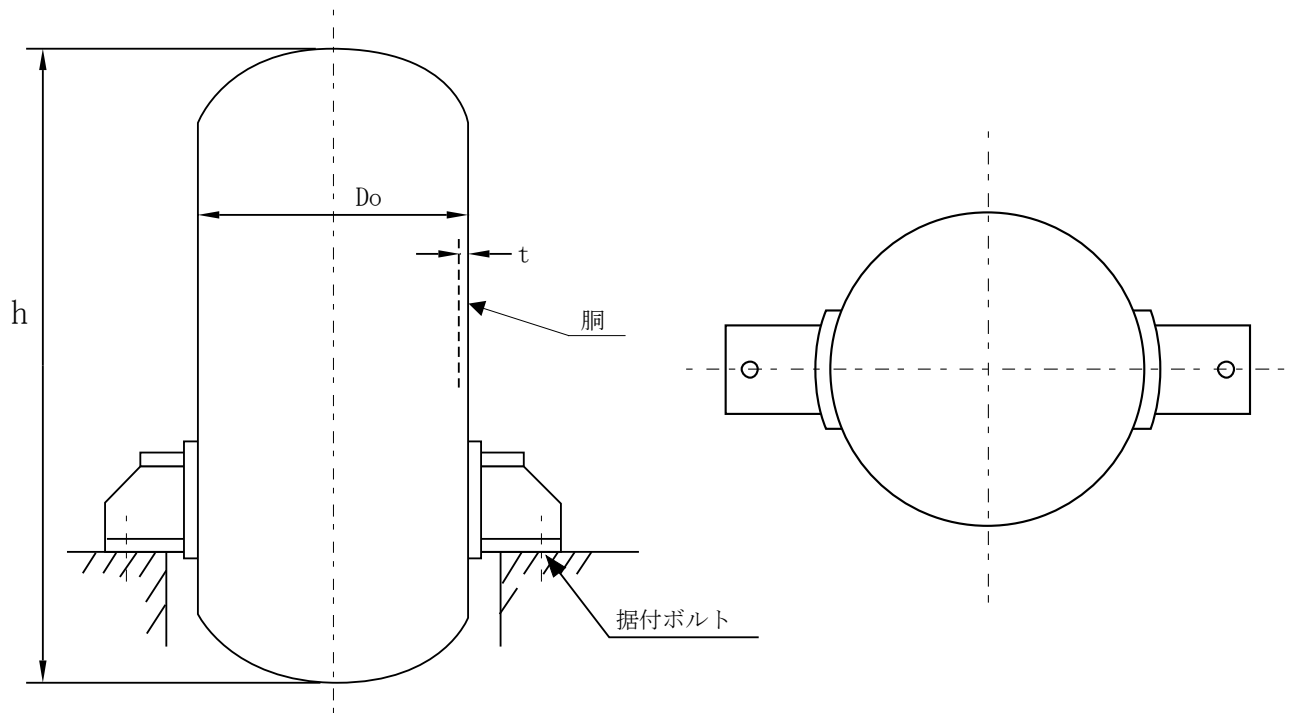


図 3-1 加熱器 (G41H34) の概要図

4. 構造強度評価

4.1 荷重の組合せ

発生応力の算出については、自重、圧力及び地震力による応力を組み合わせた。地震力による応力については、水平方向応力と鉛直方向応力を、二乗和平方根 (SRSS) 法により組み合わせた。

4.2 許容応力

設備の構造強度の許容応力は、「原子力発電所耐震設計技術規程 JEAC4601-2008」及び「発電用原子力設備規格 設計・建設規格 JSME S NC1-2012」に準拠し、供用状態 Ds における許容応力を用いた。供用状態 Ds での温度は設計温度、圧力については設計圧力、自

重については設計時の質量とし、それぞれ生じる荷重と廃止措置計画用設計地震動による地震力を組み合わせた状態とした。評価部位ごとの応力分類及び許容応力を表4-1に示す。

表 4-1 評価部位ごとの応力分類及び許容応力

評価部位	応力分類	許容応力
胴	一次一般膜応力	0.6 Su
胴	一次応力	0.9 Su (1.5×0.6 Su)
据付ボルト	引張応力	1.5×(F/1.5)
据付ボルト	せん断応力	1.5×(F/(1.5√3))

4.3 設計用地震力

加熱器(G41H34)は、固化セル(R001)内の洗浄塔ラック(G41RK30)に搭載している機器であるため、図4-1に示すとおり、加熱器(G41H34)の静的解析用震度は、洗浄塔ラック(G41RK30)の地震応答解析結果(別紙6-1-2-5-3-99)から得られる機器搭載位置での静的解析用震度(水平方向:1.39、鉛直方向:0.83)を用いた。

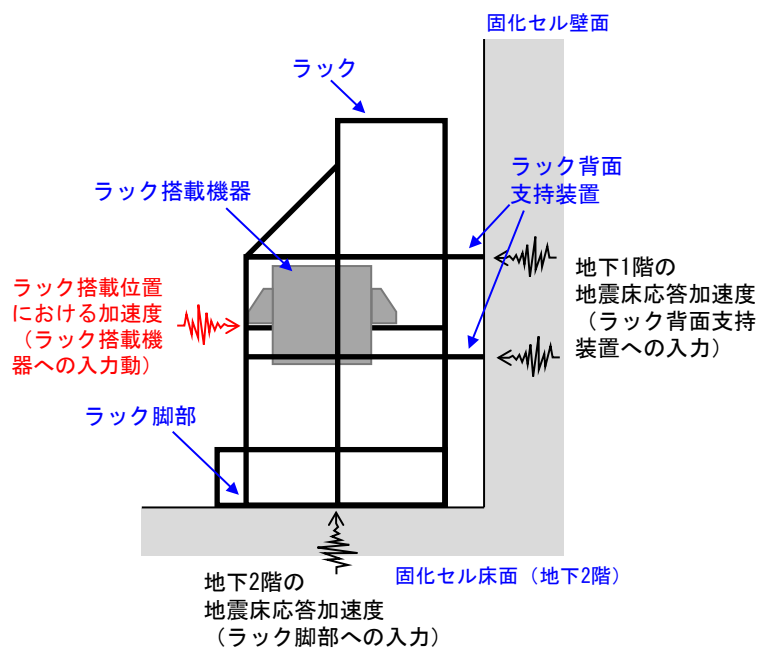


図 4-1 ラック搭載機器への地震動の入力方法

4.4 計算方法

加熱器(G41H34)の発生応力の計算方法は、「原子力発電所耐震設計技術規程 JEAC4601-2008」のラグ支持たて置円筒形容器の構造強度評価の計算式を適用した。構造強度評価は、算出した発生応力と許容応力を比較することにより行った。

胴の一次一般膜応力：

$$\sigma_0 = \max[\sigma_{0\phi}, \sigma_{0x}]$$

$$\sigma_{0\phi} = \sigma_{\phi 1} + \sigma_{\phi 2}$$

$$\sigma_{0x} = \sigma_{x1} + \sigma_{x2} + \sqrt{\sigma_{x11}^2 + \sigma_{x4}^2}$$

胴の一次応力：

$$\sigma_1 = \max[\sigma_{11}, \sigma_{12}, \sigma_{13}, \sigma_{14}, \sigma_{15}, \sigma_{16}, \sigma_{17}, \sigma_{18}, \sigma_{19}, \sigma_{110}]$$

据付ボルトの引張応力：

$$\sigma_b = \max[\sigma_{b1}, \sigma_{b2}, \sigma_{b3}, \sigma_{b4}, \sigma_{b5}]$$

据付ボルトのせん断応力：

$$\tau_b = \max[\tau_{b2}, \tau_{b4}, \tau_{b5}]$$

4.5 計算条件

4.5.1 解析モデル

加熱器 (G41H34) の解析モデルを図 4-2 に示す。

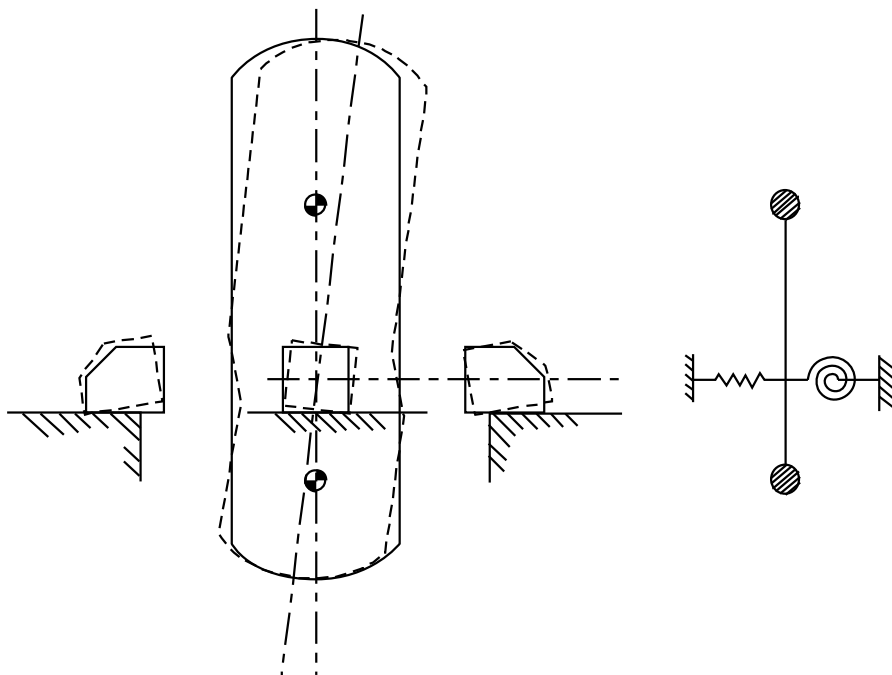


図 4-2 加熱器 (G41H34) の解析モデル

4.5.2 諸元

加熱器(G41H34)の主要寸法・仕様を表4-2に示す。

表4-2 主要寸法・仕様

評価対象設備	項目	記号	値
加熱器(G41H34)	安全上の機能	—	閉じ込め機能
	機器区分	—	クラス3
	圧力(設計圧力)	—	0.035(MPa)
	胴外径	Do	267.4(mm)
	胴板厚さ	t	6.5(mm)
	胴高さ	h	1680(mm)
	胴材質	—	SUS304LTP
	胴温度(設計温度)	—	90(°C)
	据付ボルト呼び径	—	M20
	据付ボルト材質	—	SUS316
	据付ボルト温度	—	45(°C)
	総質量	—	581(kg)

4.6 固有周期

加熱器(G41H34)の固有周期は、「原子力発電所耐震設計技術規程 JEAC4601-2008」のラゲ支持たて置円筒形容器の以下の計算式を用いて算出した。

$$T_H = \frac{2\pi}{\omega_H}$$

加熱器(G41H34)の固有周期を表4-3に示す。

表4-3 固有周期

評価対象設備	固有周期
加熱器(G41H34)	0.031(秒)

5. 評価結果

構造強度評価結果を表 5-1 に示す。

ガラス固化技術開発施設 (TVF) ガラス固化技術開発棟の加熱器 (G41H34) の各評価部位の発生応力はいずれも許容応力以下であることを確認した。

表 5-1 構造強度評価結果

評価対象設備	評価部位	応力分類	発生応力 (MPa)	許容応力 (MPa)	応力比 ^{※1}
加熱器 (G41H34)	胴	一次一般膜	7	250	0.03
		一次	14	375	0.04
	据付ボルト	引張	74	246	0.30
		せん断	7	142	0.05

※1 応力比は、発生応力／許容応力を示す。

加熱器(G41H44)の耐震性についての計算書

1. 概要

本資料は、高放射性廃液の閉じ込め機能を構成する加熱器(G41H44)について、「再処理施設の位置、構造及び設備の基準に関する規則の解釈」及び「耐震設計に係る工認審査ガイド」を踏まえ、廃止措置計画用設計地震動によって生じる地震力が作用したとしてもその安全機能の維持が可能であることを示すものである。

2. 一般事項

2.1 評価方針

加熱器(G41H44)の構造強度の評価は、鉛直方向地震動に対する扱いを考慮するため「原子力発電所耐震設計技術規程 JEAC4601-2008」のラグ支持たて置円筒形容器の構造強度評価に準拠する。

当該設備に、廃止措置計画用設計地震動時に発生する最大応力を評価し、構造上の許容限界を超えないことを確認する。

2.2 適用規格・基準等

適用規格・基準等を以下に示す。

- (1) 原子力発電所耐震設計技術指針 JEAG4601-1987(日本電気協会)
- (2) 原子力発電所耐震設計技術規程 JEAC4601-2008(日本電気協会)
- (3) 発電用原子力設備規格 設計・建設規格 JSME S NC1-2012(日本機械学会)
- (4) 発電用原子力設備規格 材料規格 JSME S NJ1-2012(日本機械学会)

2.3 記号の説明

記号	記号の説明	単位
D_o	胴外径	mm
F	JSME S NC1-2012 SSB-3121 に定める許容応力算定用基準値	MPa
h	胴高さ	mm
Su	JSME S NJ1-2012 Part3 に定める材料の設計引張強さ	MPa
t	胴板厚さ	mm
σ_0	胴の一次一般膜応力の最大値	MPa
$\sigma_{0\phi}$	胴の周方向一次一般膜応力	MPa
σ_{0x}	胴の軸方向一次一般膜応力	MPa
$\sigma_{\phi 1}$	内圧又は静水頭による胴の周方向応力	MPa
$\sigma_{\phi 2}$	静水頭に作用する鉛直方向地震力による胴の周方向応力	MPa
σ_{x1}	内圧又は静水頭による胴の軸方向応力	MPa
σ_{x2}	運転時質量による胴の軸方向応力	MPa
σ_{x11}	鉛直方向地震力による胴断面に生じる引張応力	MPa
σ_{x4}	水平方向地震力が作用した場合の転倒モーメントによる胴の軸方向応力	MPa
σ_1	胴の一次応力の最大値	MPa
σ_{11} ～ σ_{16}	水平方向地震力 (Z 方向) 及び鉛直方向地震力が作用した場合の胴の組合せ一次応力	MPa
σ_{17} ～ σ_{110}	水平方向地震力 (X 方向) 及び鉛直方向地震力が作用した場合の胴の組合せ一次応力	MPa
σ_b	ボルトに生じる引張応力の最大値	MPa
σ_{b1} ～ σ_{b3}	水平方向地震力 (Z 方向) 及び鉛直方向地震力によりボルトに生じる引張応力	MPa
σ_{b4} ～ σ_{b5}	水平方向地震力 (X 方向) 及び鉛直方向地震力によりボルトに生じる引張応力	MPa
τ_b	ボルトに生じるせん断応力の最大値	MPa
τ_{b2}	水平方向地震力 (Z 方向) 及び鉛直方向地震力によりボルトに生じるせん断応力	MPa
τ_{b4} ～ τ_{b5}	水平方向地震力 (X 方向) 及び鉛直方向地震力によりボルトに生じるせん断応力	MPa
T_H	水平方向固有周期	秒
ω_H	水平方向振動系の角速度	rad/s

3. 評価部位

加熱器 (G41H44) の構造強度の評価部位は、評価上厳しくなる胴及び据付ボルトとする。加熱器 (G41H44) の概要図を図 3-1 に示す。

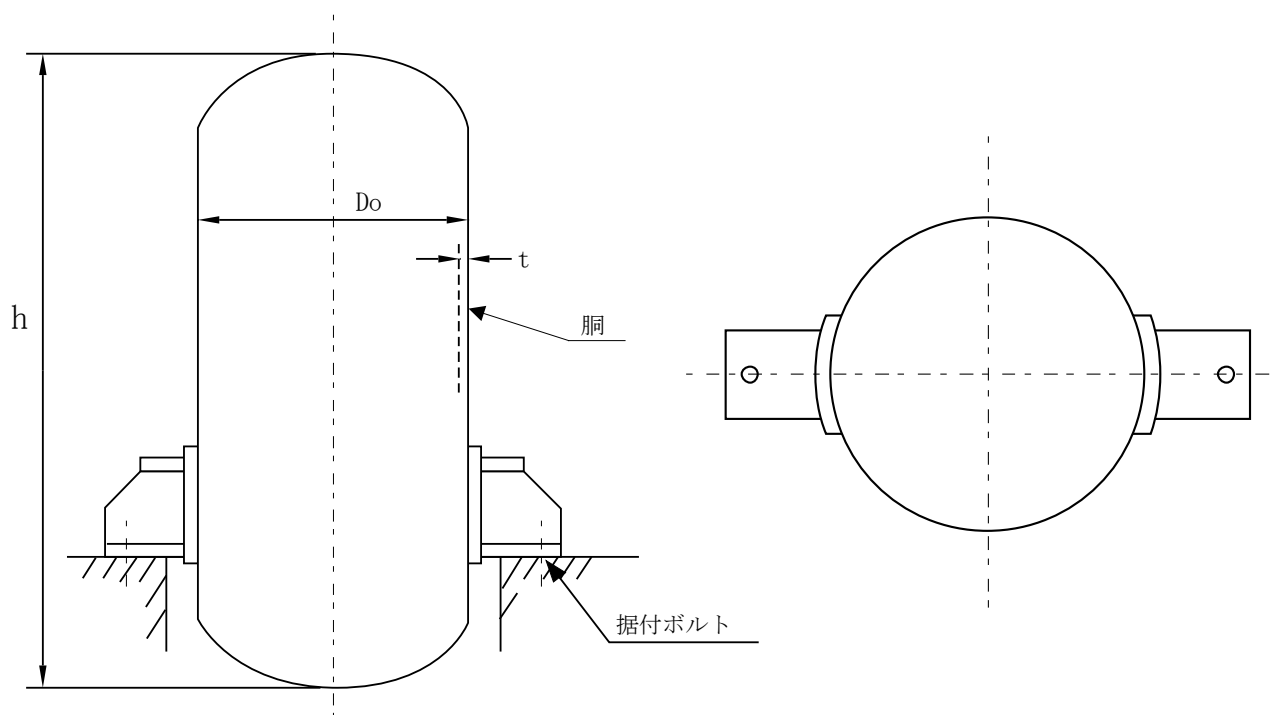


図 3-1 加熱器 (G41H44) の概要図

4. 構造強度評価

4.1 荷重の組合せ

発生応力の算出については、自重、圧力及び地震力による応力を組み合わせた。地震力による応力については、水平方向応力と鉛直方向応力を、二乗和平方根 (SRSS) 法により組み合わせた。

4.2 許容応力

設備の構造強度の許容応力は、「原子力発電所耐震設計技術規程 JEAC4601-2008」及び「発電用原子力設備規格 設計・建設規格 JSME S NC1-2012」に準拠し、供用状態 Ds における許容応力を用いた。供用状態 Ds での温度は設計温度、圧力については設計圧力、自

重については設計時の質量とし、それぞれ生じる荷重と廃止措置計画用設計地震動による地震力を組み合わせた状態とした。評価部位ごとの応力分類及び許容応力を表4-1に示す。

表 4-1 評価部位ごとの応力分類及び許容応力

評価部位	応力分類	許容応力
胴	一次一般膜応力	0.6 Su
胴	一次応力	0.9 Su (1.5×0.6 Su)
据付ボルト	引張応力	1.5×(F/1.5)
据付ボルト	せん断応力	1.5×(F/(1.5√3))

4.3 設計用地震力

加熱器(G41H44)は、固化セル(R001)内のデミスタラック(G41RK43)に搭載している機器であるため、図4-1に示すとおり、加熱器(G41H44)の静的解析用震度は、デミスタラック(G41RK43)の地震応答解析結果(別紙6-1-2-5-3-96)から得られる機器搭載位置での静的解析用震度(水平方向:1.89,鉛直方向:0.88)を用いた。

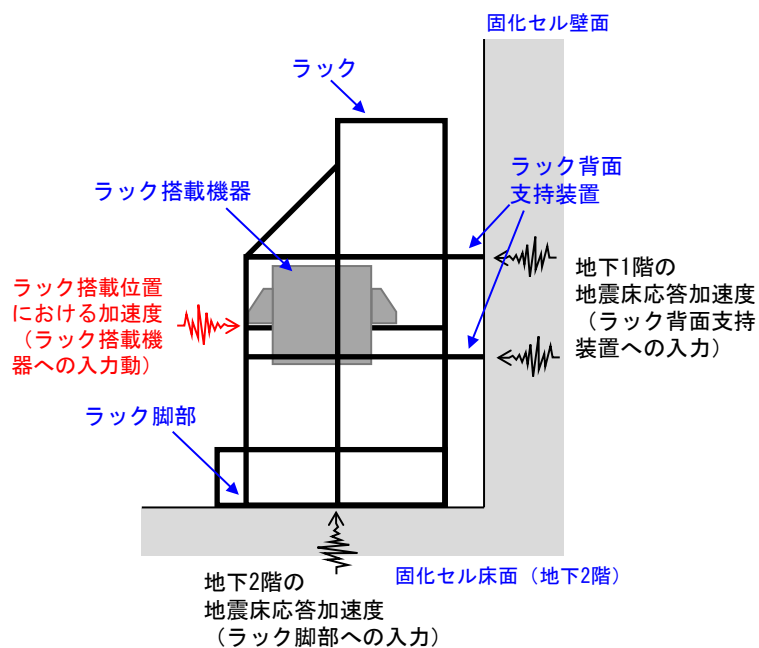


図 4-1 ラック搭載機器への地震動の入力方法

4.4 計算方法

加熱器(G41H44)の発生応力の計算方法は、「原子力発電所耐震設計技術規程 JEAC4601-2008」のラグ支持たて置円筒形容器の構造強度評価の計算式を適用した。構造強度評価は、算出した発生応力と許容応力を比較することにより行った。

胴の一次一般膜応力：

$$\sigma_0 = \max[\sigma_{0\phi}, \sigma_{0x}]$$

$$\sigma_{0\phi} = \sigma_{\phi 1} + \sigma_{\phi 2}$$

$$\sigma_{0x} = \sigma_{x1} + \sigma_{x2} + \sqrt{\sigma_{x11}^2 + \sigma_{x4}^2}$$

胴の一次応力：

$$\sigma_1 = \max[\sigma_{11}, \sigma_{12}, \sigma_{13}, \sigma_{14}, \sigma_{15}, \sigma_{16}, \sigma_{17}, \sigma_{18}, \sigma_{19}, \sigma_{110}]$$

据付ボルトの引張応力：

$$\sigma_b = \max[\sigma_{b1}, \sigma_{b2}, \sigma_{b3}, \sigma_{b4}, \sigma_{b5}]$$

据付ボルトのせん断応力：

$$\tau_b = \max[\tau_{b2}, \tau_{b4}, \tau_{b5}]$$

4.5 計算条件

4.5.1 解析モデル

加熱器 (G41H44) の解析モデルを図 4-2 に示す。

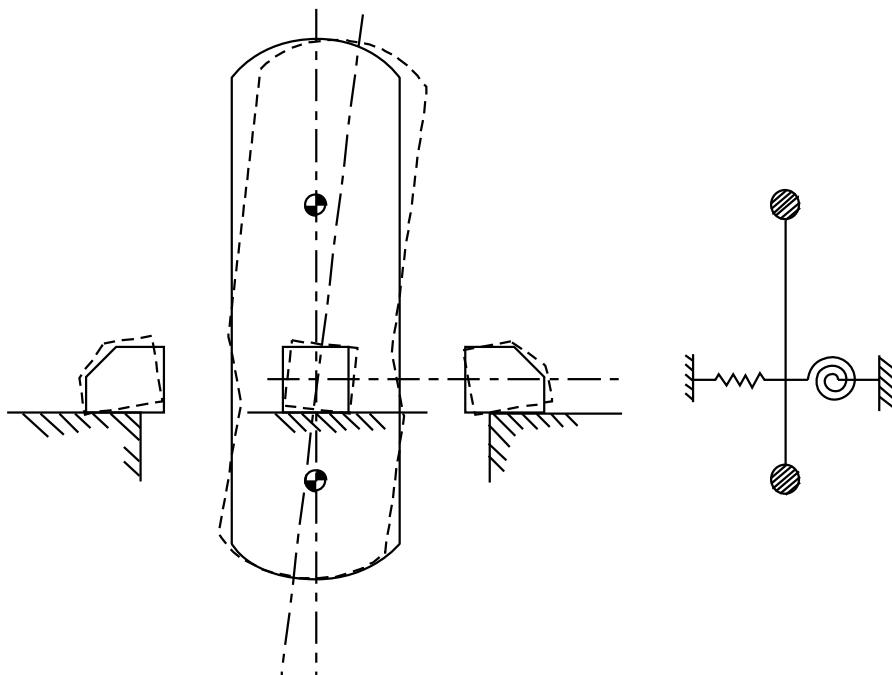


図 4-2 加熱器 (G41H44) の解析モデル

4.5.2 諸元

加熱器(G41H44)の主要寸法・仕様を表4-2に示す。

表4-2 主要寸法・仕様

評価対象設備	項目	記号	値
加熱器(G41H44)	安全上の機能	—	閉じ込め機能
	機器区分	—	クラス3
	圧力(設計圧力)	—	0.064(MPa)
	胴外径	Do	267.4(mm)
	胴板厚さ	t	6.5(mm)
	胴高さ	h	1680(mm)
	胴材質	—	SUS304LTP
	胴温度(設計温度)	—	90(°C)
	据付ボルト呼び径	—	M20
	据付ボルト材質	—	SUS316
	据付ボルト温度	—	45(°C)
	総質量	—	280(kg)

4.6 固有周期

加熱器(G41H44)の固有周期は、「原子力発電所耐震設計技術規程 JEAC4601-2008」のラグ支持たて置円筒形容器の以下の計算式を用いて算出した。

$$T_H = \frac{2\pi}{\omega_H}$$

加熱器(G41H44)の固有周期を表4-3に示す。

表4-3 固有周期

評価対象設備	固有周期
加熱器(G41H44)	0.029(秒)

5. 評価結果

構造強度評価結果を表 5-1 に示す。

ガラス固化技術開発施設 (TVF) ガラス固化技術開発棟の加熱器 (G41H44) の各評価部位の発生応力はいずれも許容応力以下であることを確認した。

表 5-1 構造強度評価結果

評価対象設備	評価部位	応力分類	発生応力 (MPa)	許容応力 (MPa)	応力比 ^{※1}
加熱器 (G41H44)	胴	一次一般膜	7	250	0.03
		一次	16	375	0.05
	据付ボルト	引張	75	246	0.31
		せん断	11	142	0.08

※1 応力比は、発生応力／許容応力を示す。

加熱器(G41H80, H81)の耐震性についての計算書

1. 概要

本資料は、高放射性廃液の閉じ込め機能を構成する加熱器(G41H80, H81)について、「再処理施設の位置、構造及び設備の基準に関する規則の解釈」及び「耐震設計に係る工認審査ガイド」を踏まえ、廃止措置計画用設計地震動によって生じる地震力が作用したとしてもその安全機能の維持が可能であることを示すものである。

2. 一般事項

2.1 評価方針

加熱器(G41H80, H81)の構造強度の評価は、鉛直方向地震動に対する扱いを考慮するため「原子力発電所耐震設計技術規程 JEAC4601-2008」のラグ支持たて置円筒形容器の構造強度評価に準拠する。

当該設備に、廃止措置計画用設計地震動時に発生する最大応力を評価し、構造上の許容限界を超えないことを確認する。

2.2 適用規格・基準等

適用規格・基準等を以下に示す。

- (1) 原子力発電所耐震設計技術指針 JEAG4601-1987(日本電気協会)
- (2) 原子力発電所耐震設計技術規程 JEAC4601-2008(日本電気協会)
- (3) 発電用原子力設備規格 設計・建設規格 JSME S NC1-2012(日本機械学会)
- (4) 発電用原子力設備規格 材料規格 JSME S NJ1-2012(日本機械学会)

2.3 記号の説明

記号	記号の説明	単位
D_o	胴外径	mm
F	JSME S NC1-2012 SSB-3121 に定める許容応力算定用基準値	MPa
h	胴高さ	mm
Su	JSME S NJ1-2012 Part3 に定める材料の設計引張強さ	MPa
t	胴板厚さ	mm
σ_0	胴の一次一般膜応力の最大値	MPa
$\sigma_{0\phi}$	胴の周方向一次一般膜応力	MPa
σ_{0x}	胴の軸方向一次一般膜応力	MPa
$\sigma_{\phi 1}$	内圧又は静水頭による胴の周方向応力	MPa
$\sigma_{\phi 2}$	静水頭に作用する鉛直方向地震力による胴の周方向応力	MPa
σ_{x1}	内圧又は静水頭による胴の軸方向応力	MPa
σ_{x2}	運転時質量による胴の軸方向応力	MPa
σ_{x11}	鉛直方向地震力による胴断面に生じる引張応力	MPa
σ_{x4}	水平方向地震力が作用した場合の転倒モーメントによる胴の軸方向応力	MPa
σ_1	胴の一次応力の最大値	MPa
σ_{11} ～ σ_{16}	水平方向地震力 (Z 方向) 及び鉛直方向地震力が作用した場合の胴の組合せ一次応力	MPa
σ_{17} ～ σ_{110}	水平方向地震力 (X 方向) 及び鉛直方向地震力が作用した場合の胴の組合せ一次応力	MPa
σ_b	ボルトに生じる引張応力の最大値	MPa
σ_{b1} ～ σ_{b3}	水平方向地震力 (Z 方向) 及び鉛直方向地震力によりボルトに生じる引張応力	MPa
σ_{b4} ～ σ_{b5}	水平方向地震力 (X 方向) 及び鉛直方向地震力によりボルトに生じる引張応力	MPa
τ_b	ボルトに生じるせん断応力の最大値	MPa
τ_{b2}	水平方向地震力 (Z 方向) 及び鉛直方向地震力によりボルトに生じるせん断応力	MPa
τ_{b4} ～ τ_{b5}	水平方向地震力 (X 方向) 及び鉛直方向地震力によりボルトに生じるせん断応力	MPa
T_H	水平方向固有周期	秒
ω_H	水平方向振動系の角速度	rad/s

3. 評価部位

加熱器 (G41H80, H81) の構造強度の評価部位は, 評価上厳しくなる胴及び据付ボルトとする。
加熱器 (G41H80, H81) の概要図を図 3-1 に示す。

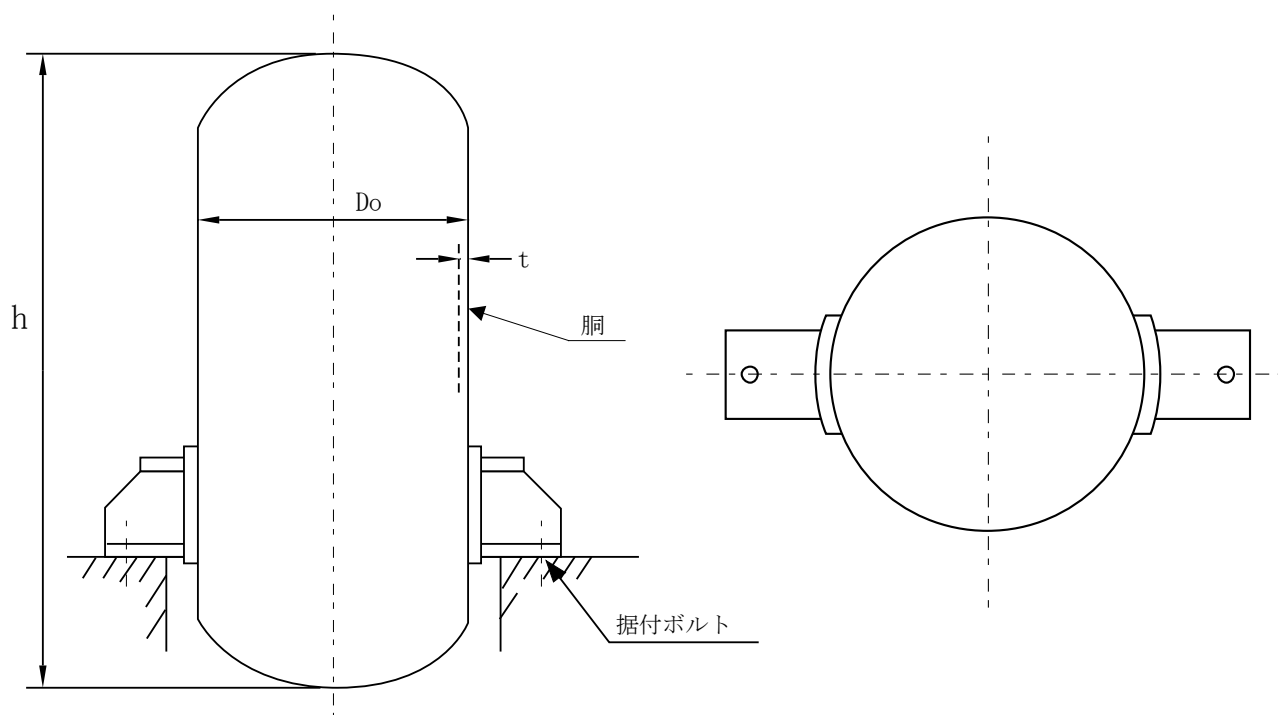


図 3-1 加熱器 (G41H80, H81) の概要図

4. 構造強度評価

4.1 荷重の組合せ

発生応力の算出については, 自重, 圧力及び地震力による応力を組み合わせた。地震力による応力については, 水平方向応力と鉛直方向応力を, 二乗和平方根 (SRSS) 法により組み合わせた。

4.2 許容応力

設備の構造強度の許容応力は, 「原子力発電所耐震設計技術規程 JEAC4601-2008」及び「発電用原子力設備規格 設計・建設規格 JSME S NC1-2012」に準拠し, 供用状態 D_s における許容応力を用いた。供用状態 D_s での温度は設計温度, 圧力については設計圧力, 自

重については設計時の質量とし、それぞれ生じる荷重と廃止措置計画用設計地震動による地震力を組み合わせた状態とした。評価部位ごとの応力分類及び許容応力を表4-1に示す。

表 4-1 評価部位ごとの応力分類及び許容応力

評価部位	応力分類	許容応力
胴	一次一般膜応力	0.6 Su
胴	一次応力	0.9 Su (1.5×0.6 Su)
据付ボルト	引張応力	1.5×(F/1.5)
据付ボルト	せん断応力	1.5×(F/(1.5√3))

4.3 設計用地震力

廃止措置計画用設計地震動によるガラス固化技術開発施設(TVF)ガラス固化技術開発棟の各階での静的解析用震度を表4-2に示す。加熱器(G41H80, H81)の静的解析用震度は、機器据付階のもの(B1F, 水平方向:0.90, 鉛直方向:0.78)を用いた。

表 4-2 静的解析用震度

階	静的解析用震度 (床応答最大加速度×1.2)	
	水平方向	鉛直方向
RF	1.28	0.79
3F	1.12	0.79
2F	1.03	0.79
1F	0.97	0.78
B1F	0.90	0.78
B2F	0.86	0.77

4.4 計算方法

加熱器 (G41H80, H81) の発生応力の計算方法は、「原子力発電所耐震設計技術規程 JEAC4601-2008」のラグ支持たて置円筒形容器の構造強度評価の計算式を適用した。構造強度評価は、算出した発生応力と許容応力を比較することにより行った。

胴の一次一般膜応力：

$$\sigma_0 = \max[\sigma_{0\phi}, \sigma_{0x}]$$

$$\sigma_{0\phi} = \sigma_{\phi 1} + \sigma_{\phi 2}$$

$$\sigma_{0x} = \sigma_{x1} + \sigma_{x2} + \sqrt{\sigma_{x11}^2 + \sigma_{x4}^2}$$

胴の一次応力：

$$\sigma_1 = \max[\sigma_{11}, \sigma_{12}, \sigma_{13}, \sigma_{14}, \sigma_{15}, \sigma_{16}, \sigma_{17}, \sigma_{18}, \sigma_{19}, \sigma_{110}]$$

据付ボルトの引張応力：

$$\sigma_b = \max[\sigma_{b1}, \sigma_{b2}, \sigma_{b3}, \sigma_{b4}, \sigma_{b5}]$$

据付ボルトのせん断応力：

$$\tau_b = \max[\tau_{b2}, \tau_{b4}, \tau_{b5}]$$

4.5 計算条件

4.5.1 解析モデル

加熱器 (G41H80, H81) の解析モデルを図 4-1 に示す。

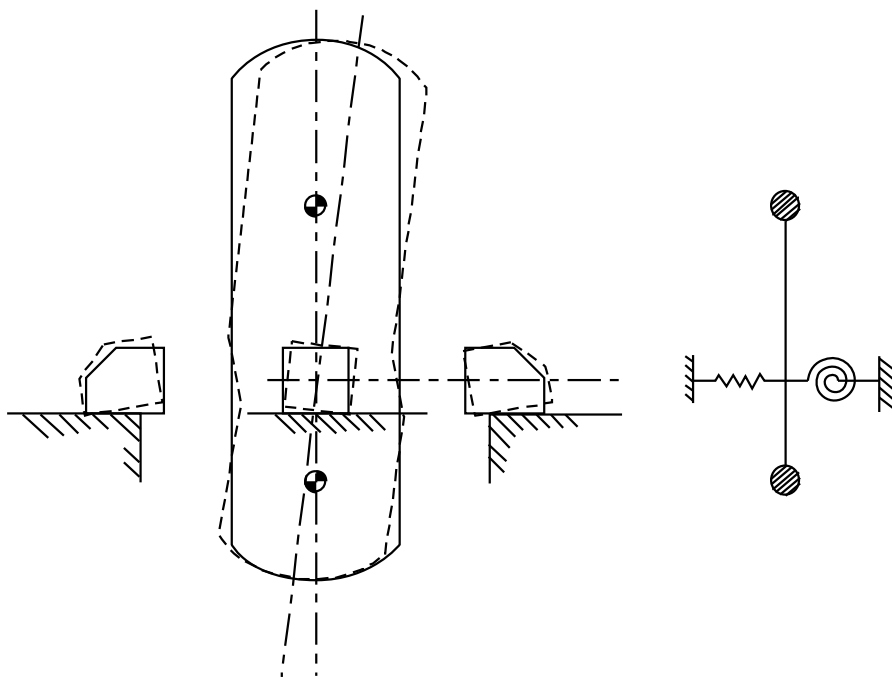


図 4-1 加熱器 (G41H80, H81) の解析モデル

4.5.2 諸元

加熱器 (G41H80, H81) の主要寸法・仕様を表 4-3 に示す。

表 4-3 主要寸法・仕様

評価対象設備	項目	記号	値
加熱器 (G41H80, H81)	安全上の機能	—	閉じ込め機能
	機器区分	—	クラス 3
	圧力 (設計圧力)	—	0.034 (MPa)
	胴外径	Do	362 (mm)
	胴板厚さ	t	6 (mm)
	胴高さ	h	1680 (mm)
	胴材質	—	SUS304
	胴温度 (設計温度)	—	90 (°C)
	据付ボルト呼び径	—	M20
	据付ボルト材質	—	SUS316
	据付ボルト温度	—	90 (°C)
	総質量	—	414 (kg)

4.6 固有周期

加熱器 (G41H80, H81) の固有周期は, 「原子力発電所耐震設計技術規程 JEAC4601-2008」のラグ支持たて置円筒形容器の以下の計算式を用いて算出した。

$$T_H = \frac{2\pi}{\omega_H}$$

加熱器 (G41H80, H81) の固有周期を表 4-4 に示す。

表 4-4 固有周期

評価対象設備	固有周期
加熱器 (G41H80, H81)	0.034 (秒)

5. 評価結果

構造強度評価結果を表 5-1 に示す。

ガラス固化技術開発施設 (TVF) ガラス固化技術開発棟の加熱器 (G41H80, H81) の各評価部位の発生応力はいずれも許容応力以下であることを確認した。

表 5-1 構造強度評価結果

評価対象設備	評価部位	応力分類	発生応力 (MPa)	許容応力 (MPa)	応力比 ^{※1}
加熱器 (G41H80, H81)	胴	一次一般膜	3	189	0.02
		一次	10	405	0.03
	据付ボルト	引張	21	242	0.09
		せん断	6	140	0.05

※1 応力比は, 発生応力/許容応力を示す。

加熱器(G41H84, H85)の耐震性についての計算書

1. 概要

本資料は、高放射性廃液の閉じ込め機能を構成する加熱器(G41H84, H85)について、「再処理施設の位置、構造及び設備の基準に関する規則の解釈」及び「耐震設計に係る工認審査ガイド」を踏まえ、廃止措置計画用設計地震動によって生じる地震力が作用したとしてもその安全機能の維持が可能であることを示すものである。

2. 一般事項

2.1 評価方針

加熱器(G41H84, H85)の構造強度の評価は、鉛直方向地震動に対する扱いを考慮するため「原子力発電所耐震設計技術規程 JEAC4601-2008」のラグ支持たて置円筒形容器の構造強度評価に準拠する。

当該設備に、廃止措置計画用設計地震動時に発生する最大応力を評価し、構造上の許容限界を超えないことを確認する。

2.2 適用規格・基準等

適用規格・基準等を以下に示す。

- (1) 原子力発電所耐震設計技術指針 JEAG4601-1987(日本電気協会)
- (2) 原子力発電所耐震設計技術規程 JEAC4601-2008(日本電気協会)
- (3) 発電用原子力設備規格 設計・建設規格 JSME S NC1-2012(日本機械学会)
- (4) 発電用原子力設備規格 材料規格 JSME S NJ1-2012(日本機械学会)

2.3 記号の説明

記号	記号の説明	単位
D_o	胴外径	mm
F	JSME S NC1-2012 SSB-3121 に定める許容応力算定用基準値	MPa
h	胴高さ	mm
Su	JSME S NJ1-2012 Part3 に定める材料の設計引張強さ	MPa
t	胴板厚さ	mm
σ_0	胴の一次一般膜応力の最大値	MPa
$\sigma_{0\phi}$	胴の周方向一次一般膜応力	MPa
σ_{0x}	胴の軸方向一次一般膜応力	MPa
$\sigma_{\phi 1}$	内圧又は静水頭による胴の周方向応力	MPa
$\sigma_{\phi 2}$	静水頭に作用する鉛直方向地震力による胴の周方向応力	MPa
σ_{x1}	内圧又は静水頭による胴の軸方向応力	MPa
σ_{x2}	運転時質量による胴の軸方向応力	MPa
σ_{x11}	鉛直方向地震力による胴断面に生じる引張応力	MPa
σ_{x4}	水平方向地震力が作用した場合の転倒モーメントによる胴の軸方向応力	MPa
σ_1	胴の一次応力の最大値	MPa
σ_{11} ～ σ_{16}	水平方向地震力 (Z 方向) 及び鉛直方向地震力が作用した場合の胴の組合せ一次応力	MPa
σ_{17} ～ σ_{110}	水平方向地震力 (X 方向) 及び鉛直方向地震力が作用した場合の胴の組合せ一次応力	MPa
σ_b	ボルトに生じる引張応力の最大値	MPa
σ_{b1} ～ σ_{b3}	水平方向地震力 (Z 方向) 及び鉛直方向地震力によりボルトに生じる引張応力	MPa
σ_{b4} ～ σ_{b5}	水平方向地震力 (X 方向) 及び鉛直方向地震力によりボルトに生じる引張応力	MPa
τ_b	ボルトに生じるせん断応力の最大値	MPa
τ_{b2}	水平方向地震力 (Z 方向) 及び鉛直方向地震力によりボルトに生じるせん断応力	MPa
τ_{b4} ～ τ_{b5}	水平方向地震力 (X 方向) 及び鉛直方向地震力によりボルトに生じるせん断応力	MPa
T_H	水平方向固有周期	秒
ω_H	水平方向振動系の角速度	rad/s

3. 評価部位

加熱器 (G41H84, H85) の構造強度の評価部位は, 評価上厳しくなる胴及び据付ボルトとする。
加熱器 (G41H84, H85) の概要図を図 3-1 に示す。

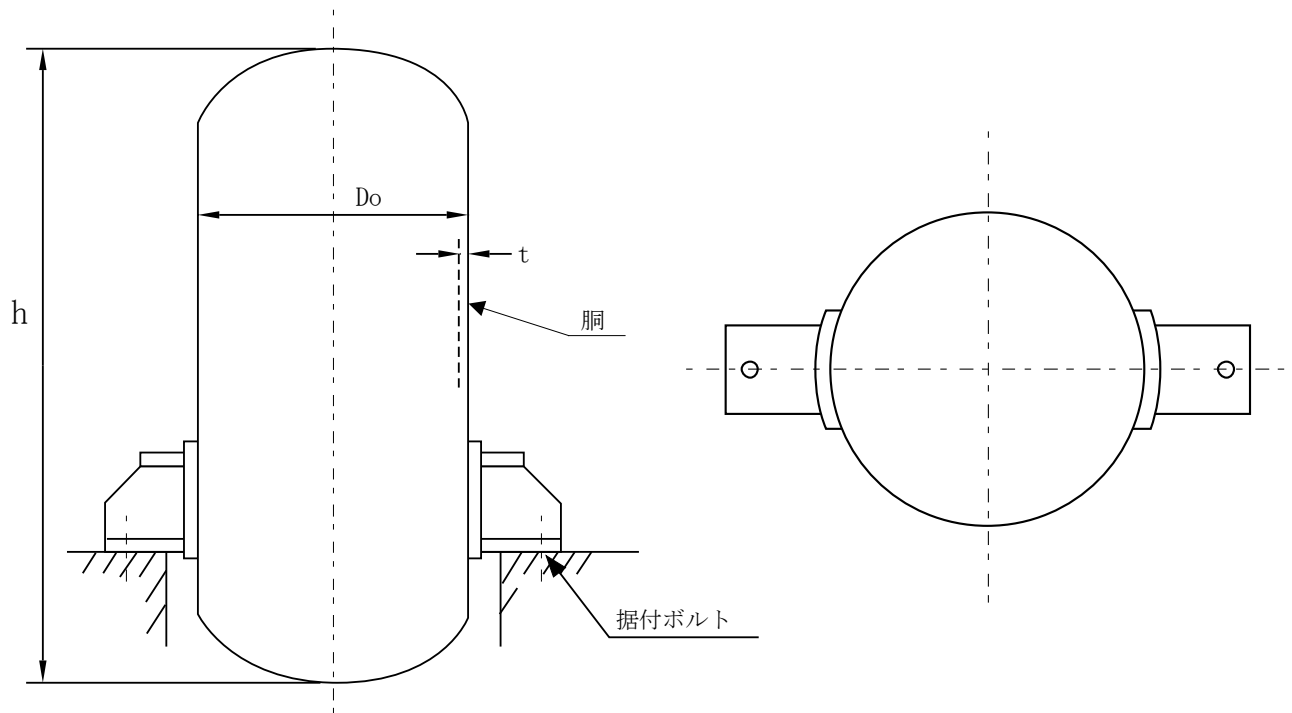


図 3-1 加熱器 (G41H84, H85) の概要図

4. 構造強度評価

4.1 荷重の組合せ

発生応力の算出については, 自重, 圧力及び地震力による応力を組み合わせた。地震力による応力については, 水平方向応力と鉛直方向応力を, 二乗和平方根 (SRSS) 法により組み合わせた。

4.2 許容応力

設備の構造強度の許容応力は, 「原子力発電所耐震設計技術規程 JEAC4601-2008」及び「発電用原子力設備規格 設計・建設規格 JSME S NC1-2012」に準拠し, 供用状態 Ds における許容応力を用いた。供用状態 Ds での温度は設計温度, 圧力については設計圧力, 自

重については設計時の質量とし、それぞれ生じる荷重と廃止措置計画用設計地震動による地震力を組み合わせた状態とした。評価部位ごとの応力分類及び許容応力を表4-1に示す。

表 4-1 評価部位ごとの応力分類及び許容応力

評価部位	応力分類	許容応力
胴	一次一般膜応力	0.6 Su
胴	一次応力	0.9 Su (1.5×0.6 Su)
据付ボルト	引張応力	1.5×(F/1.5)
据付ボルト	せん断応力	1.5×(F/(1.5√3))

4.3 設計用地震力

廃止措置計画用設計地震動によるガラス固化技術開発施設(TVF)ガラス固化技術開発棟の各階での静的解析用震度を表4-2に示す。加熱器(G41H84, H85)の静的解析用震度は、機器据付階のもの(B1F, 水平方向:0.90, 鉛直方向:0.78)を用いた。

表 4-2 静的解析用震度

階	静的解析用震度 (床応答最大加速度×1.2)	
	水平方向	鉛直方向
RF	1.28	0.79
3F	1.12	0.79
2F	1.03	0.79
1F	0.97	0.78
B1F	0.90	0.78
B2F	0.86	0.77

4.4 計算方法

加熱器 (G41H84, H85) の発生応力の計算方法は、「原子力発電所耐震設計技術規程 JEAC4601-2008」のラグ支持たて置円筒形容器の構造強度評価の計算式を適用した。構造強度評価は、算出した発生応力と許容応力を比較することにより行った。

胴の一次一般膜応力：

$$\sigma_0 = \max[\sigma_{0\phi}, \sigma_{0x}]$$

$$\sigma_{0\phi} = \sigma_{\phi 1} + \sigma_{\phi 2}$$

$$\sigma_{0x} = \sigma_{x1} + \sigma_{x2} + \sqrt{\sigma_{x11}^2 + \sigma_{x4}^2}$$

胴の一次応力：

$$\sigma_1 = \max[\sigma_{11}, \sigma_{12}, \sigma_{13}, \sigma_{14}, \sigma_{15}, \sigma_{16}, \sigma_{17}, \sigma_{18}, \sigma_{19}, \sigma_{110}]$$

据付ボルトの引張応力：

$$\sigma_b = \max[\sigma_{b1}, \sigma_{b2}, \sigma_{b3}, \sigma_{b4}, \sigma_{b5}]$$

据付ボルトのせん断応力：

$$\tau_b = \max[\tau_{b2}, \tau_{b4}, \tau_{b5}]$$

4.5 計算条件

4.5.1 解析モデル

加熱器 (G41H84, H85) の解析モデルを図 4-1 に示す。

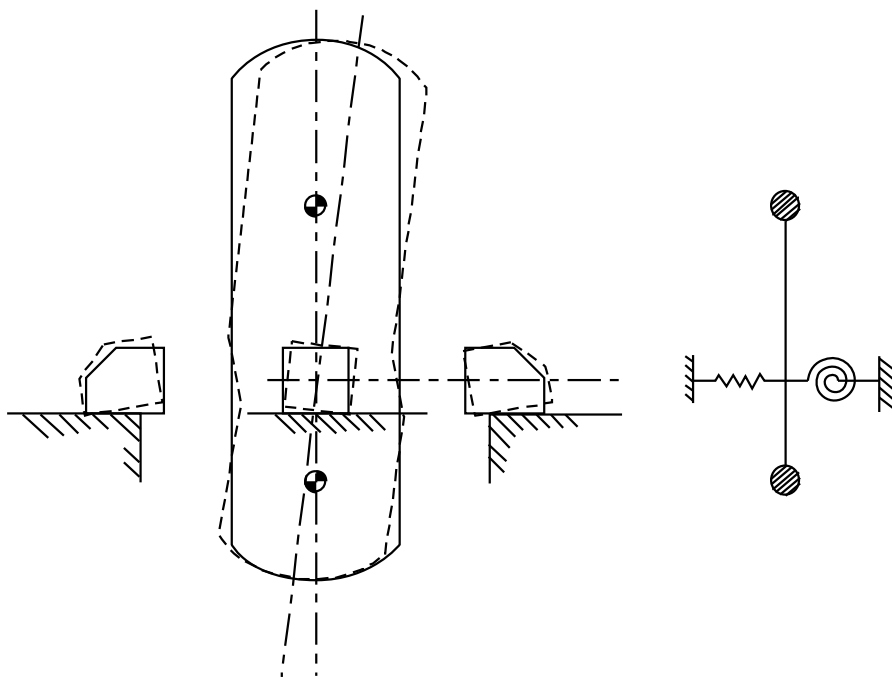


図 4-1 加熱器 (G41H84, H85) の解析モデル

4.5.2 諸元

加熱器 (G41H84, H85) の主要寸法・仕様を表 4-3 に示す。

表 4-3 主要寸法・仕様

評価対象設備	項目	記号	値
加熱器 (G41H84, H85)	安全上の機能	—	閉じ込め機能
	機器区分	—	クラス 3
	圧力 (設計圧力)	—	0.034 (MPa)
	胴外径	Do	462 (mm)
	胴板厚さ	t	6 (mm)
	胴高さ	h	1680 (mm)
	胴材質	—	SUS304
	胴温度 (設計温度)	—	190 (°C)
	据付ボルト呼び径	—	M20
	据付ボルト材質	—	SUS316
	据付ボルト温度	—	190 (°C)
	総質量	—	607 (kg)

4.6 固有周期

加熱器 (G41H84, H85) の固有周期は, 「原子力発電所耐震設計技術規程 JEAC4601-2008」のラグ支持たて置円筒形容器の以下の計算式を用いて算出した。

$$T_H = \frac{2\pi}{\omega_H}$$

加熱器 (G41H84, H85) の固有周期を表 4-4 に示す。

表 4-4 固有周期

評価対象設備	固有周期
加熱器 (G41H84, H85)	0.048 (秒)

5. 評価結果

構造強度評価結果を表 5-1 に示す。

ガラス固化技術開発施設 (TVF) ガラス固化技術開発棟の加熱器 (G41H84, H85) の各評価部位の発生応力はいずれも許容応力以下であることを確認した。

表 5-1 構造強度評価結果

評価対象設備	評価部位	応力分類	発生応力 (MPa)	許容応力 (MPa)	応力比 ^{※1}
加熱器 (G41H84, H85)	胴	一次一般膜	3	189	0.02
		一次	13	365	0.04
	据付ボルト	引張	48	203	0.24
		せん断	9	117	0.08

※1 応力比は, 発生応力/許容応力を示す。

ルテニウム吸着塔 (G41T25) の耐震性についての計算書

1. 概要

本資料は、高放射性廃液の閉じ込め機能を構成するルテニウム吸着塔(G41T25)について、「再処理施設の位置、構造及び設備の基準に関する規則の解釈」及び「耐震設計に係る工認審査ガイド」を踏まえ、廃止措置計画用設計地震動によって生じる地震力が作用したとしてもその安全機能の維持が可能であることを示すものである。

2. 一般事項

2.1 評価方針

ルテニウム吸着塔(G41T25)の構造強度の評価は、鉛直方向地震動に対する扱いを考慮するため「原子力発電所耐震設計技術規程 JEAC4601-2008」のラグ支持たて置円筒形容器の構造強度評価に準拠する。

当該設備に、廃止措置計画用設計地震動時に発生する最大応力を評価し、構造上の許容限界を超えないことを確認する。

2.2 適用規格・基準等

適用規格・基準等を以下に示す。

- (1) 原子力発電所耐震設計技術指針 JEAG4601-1987(日本電気協会)
- (2) 原子力発電所耐震設計技術規程 JEAC4601-2008(日本電気協会)
- (3) 発電用原子力設備規格 設計・建設規格 JSME S NC1-2012(日本機械学会)
- (4) 発電用原子力設備規格 材料規格 JSME S NJ1-2012(日本機械学会)

2.3 記号の説明

記号	記号の説明	単位
D_o	胴外径	mm
F	JSME S NC1-2012 SSB-3121 に定める許容応力算定用基準値	MPa
h	胴高さ	mm
Su	JSME S NJ1-2012 Part3 に定める材料の設計引張強さ	MPa
t	胴板厚さ	mm
σ_0	胴の一次一般膜応力の最大値	MPa
$\sigma_{0\phi}$	胴の周方向一次一般膜応力	MPa
σ_{0x}	胴の軸方向一次一般膜応力	MPa
$\sigma_{\phi 1}$	内圧又は静水頭による胴の周方向応力	MPa
$\sigma_{\phi 2}$	静水頭に作用する鉛直方向地震力による胴の周方向応力	MPa
σ_{x1}	内圧又は静水頭による胴の軸方向応力	MPa
σ_{x2}	運転時質量による胴の軸方向応力	MPa
σ_{x11}	鉛直方向地震力による胴断面に生じる引張応力	MPa
σ_{x4}	水平方向地震力が作用した場合の転倒モーメントによる胴の軸方向応力	MPa
σ_1	胴の一次応力の最大値	MPa
σ_{11} ～ σ_{16}	水平方向地震力 (Z 方向) 及び鉛直方向地震力が作用した場合の胴の組合せ一次応力	MPa
σ_{17} ～ σ_{110}	水平方向地震力 (X 方向) 及び鉛直方向地震力が作用した場合の胴の組合せ一次応力	MPa
σ_b	ボルトに生じる引張応力の最大値	MPa
σ_{b1} ～ σ_{b3}	水平方向地震力 (Z 方向) 及び鉛直方向地震力によりボルトに生じる引張応力	MPa
σ_{b4} ～ σ_{b5}	水平方向地震力 (X 方向) 及び鉛直方向地震力によりボルトに生じる引張応力	MPa
τ_b	ボルトに生じるせん断応力の最大値	MPa
τ_{b2}	水平方向地震力 (Z 方向) 及び鉛直方向地震力によりボルトに生じるせん断応力	MPa
τ_{b4} ～ τ_{b5}	水平方向地震力 (X 方向) 及び鉛直方向地震力によりボルトに生じるせん断応力	MPa
T_H	水平方向固有周期	秒
ω_H	水平方向振動系の角速度	rad/s

3. 評価部位

ルテニウム吸着塔(G41T25)の構造強度の評価部位は、評価上厳しくなる胴及び据付ボルトとする。ルテニウム吸着塔(G41T25)の概要図を図3-1に示す。

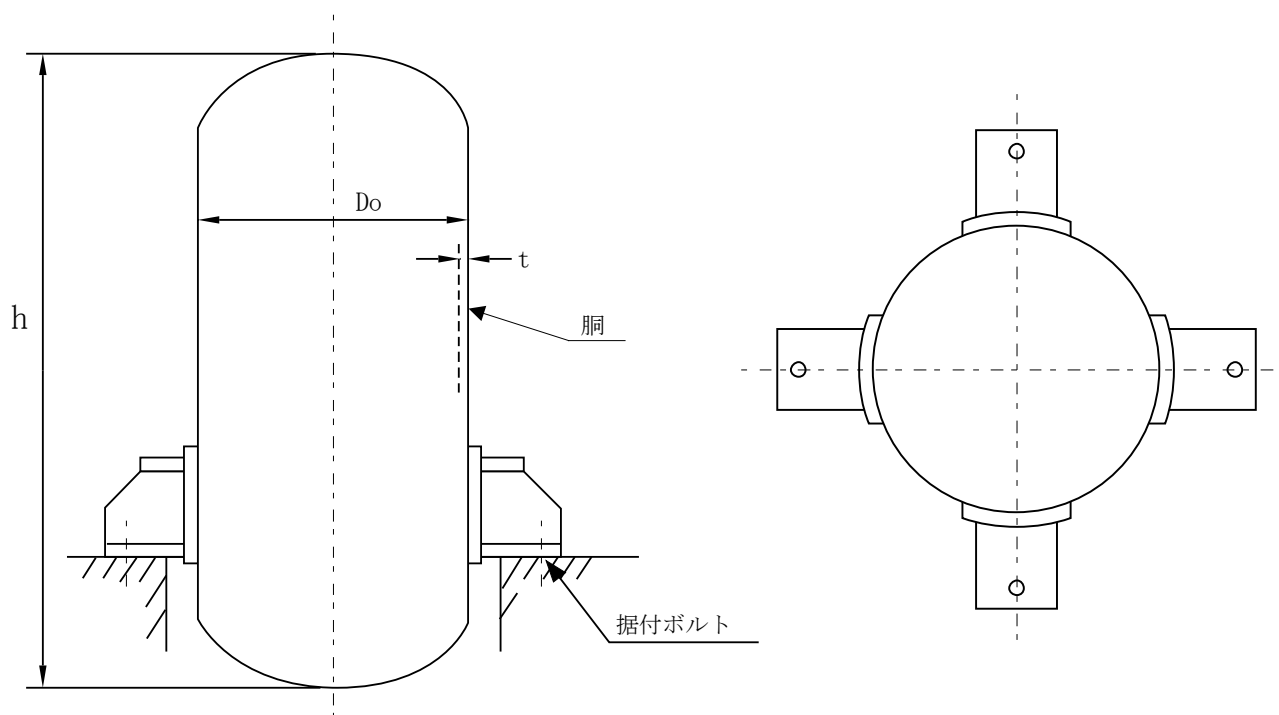


図 3-1 ルテニウム吸着塔 (G41T25) の概要図

4. 構造強度評価

4.1 荷重の組合せ

発生応力の算出については、自重、圧力及び地震力による応力を組み合わせた。地震力による応力については、水平方向応力と鉛直方向応力を、二乗和平方根 (SRSS) 法により組み合わせた。

4.2 許容応力

設備の構造強度の許容応力は、「原子力発電所耐震設計技術規程 JEAC4601-2008」及び「発電用原子力設備規格 設計・建設規格 JSME S NC1-2012」に準拠し、供用状態 Ds における許容応力を用いた。供用状態 Ds での温度は設計温度、圧力については設計圧力、自

重については設計時の質量とし、それぞれ生じる荷重と廃止措置計画用設計地震動による地震力を組み合わせた状態とした。評価部位ごとの応力分類及び許容応力を表4-1に示す。

表 4-1 評価部位ごとの応力分類及び許容応力

評価部位	応力分類	許容応力
胴	一次一般膜応力	0.6 Su
胴	一次応力	0.9 Su (1.5×0.6 Su)
据付ボルト	引張応力	1.5×(F/1.5)
据付ボルト	せん断応力	1.5×(F/(1.5√3))

4.3 設計用地震力

ルテニウム吸着塔(G41T25)は、固化セル(R001)内の吸収塔ラック(G41RK20)に搭載している機器であるため、図4-1に示すとおり、ルテニウム吸着塔(G41T25)の静的解析用震度は、吸収塔ラック(G41RK20)の地震応答解析結果(別紙6-1-2-5-3-98)から得られる機器搭載位置での静的解析用震度(水平方向:1.69,鉛直方向:0.80)を用いた。

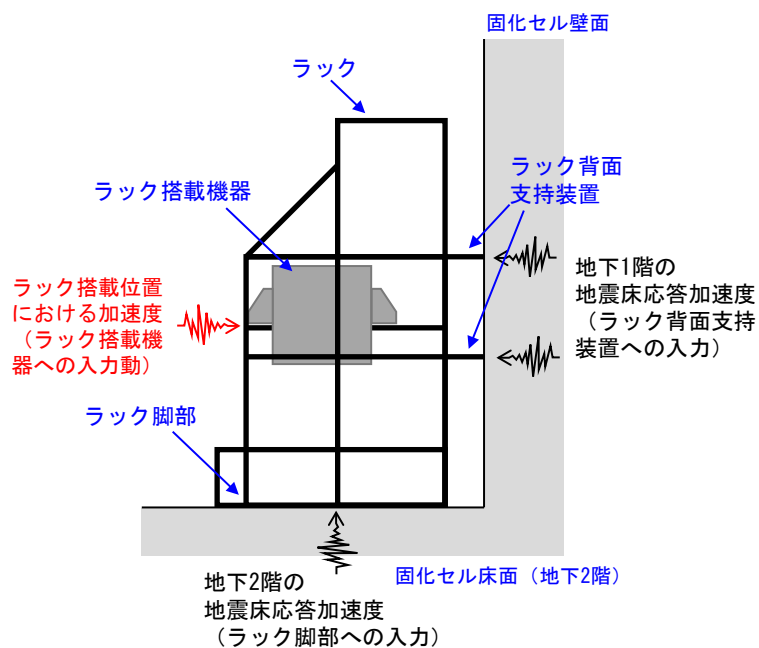


図 4-1 ラック搭載機器への地震動の入力方法

4.4 計算方法

ルテニウム吸着塔(G41T25)の発生応力の計算方法は、「原子力発電所耐震設計技術規程 JEAC4601-2008」のラグ支持たて置円筒形容器の構造強度評価の計算式を適用した。構造強度評価は、算出した発生応力と許容応力を比較することにより行った。

胴の一次一般膜応力：

$$\sigma_0 = \max[\sigma_{0\phi}, \sigma_{0x}]$$

$$\sigma_{0\phi} = \sigma_{\phi 1} + \sigma_{\phi 2}$$

$$\sigma_{0x} = \sigma_{x1} + \sigma_{x2} + \sqrt{\sigma_{x11}^2 + \sigma_{x4}^2}$$

胴の一次応力：

$$\sigma_1 = \max[\sigma_{11}, \sigma_{12}, \sigma_{13}, \sigma_{14}, \sigma_{15}, \sigma_{16}, \sigma_{17}, \sigma_{18}, \sigma_{19}, \sigma_{110}]$$

据付ボルトの引張応力：

$$\sigma_b = \max[\sigma_{b1}, \sigma_{b2}, \sigma_{b3}, \sigma_{b4}, \sigma_{b5}]$$

据付ボルトのせん断応力：

$$\tau_b = \max[\tau_{b2}, \tau_{b4}, \tau_{b5}]$$

4.5 計算条件

4.5.1 解析モデル

ルテニウム吸着塔 (G41T25) の解析モデルを図 4-2 に示す。

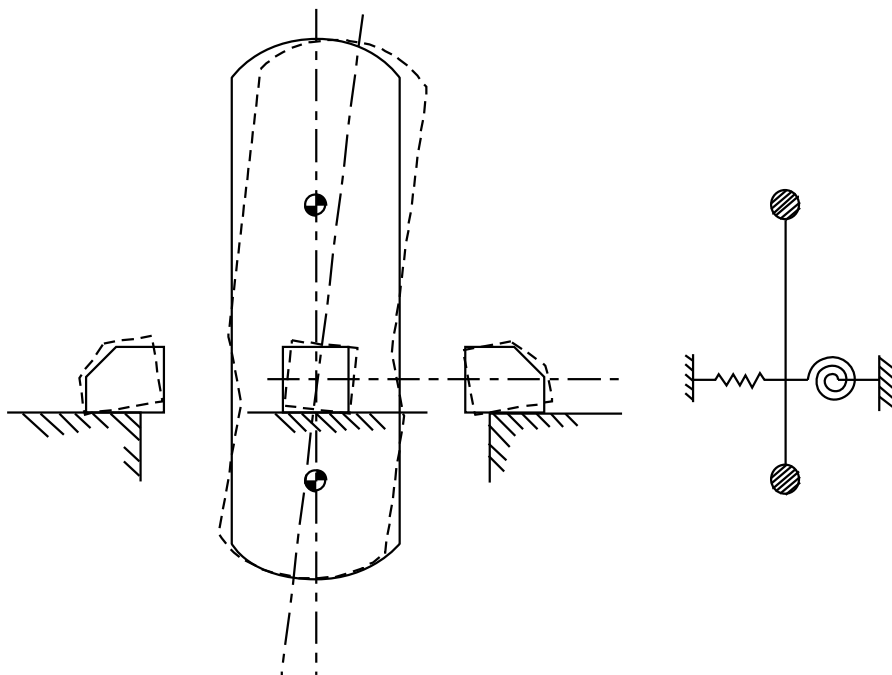


図 4-2 ルテニウム吸着塔 (G41T25) の解析モデル

4.5.2 諸元

ルテニウム吸着塔 (G41T25) の主要寸法・仕様を表 4-2 に示す。

表 4-2 主要寸法・仕様

評価対象設備	項目	記号	値
ルテニウム吸着塔 (G41T25)	安全上の機能	—	閉じ込め機能
	機器区分	—	クラス 3
	圧力 (設計圧力)	—	0.064 (MPa)
	胴外径	Do	866 (mm)
	胴板厚さ	t	8 (mm)
	胴高さ	h	2420 (mm)
	胴材質	—	SUS304L
	胴温度 (設計温度)	—	90 (°C)
	据付ボルト呼び径	—	M24
	据付ボルト材質	—	SUS316
	据付ボルト温度	—	45 (°C)
	総質量	—	1730 (kg)

4.6 固有周期

ルテニウム吸着塔 (G41T25) の固有周期は、「原子力発電所耐震設計技術規程 JEAC4601-2008」のラグ支持たて置円筒形容器の以下の計算式を用いて算出した。

$$T_H = \frac{2\pi}{\omega_H}$$

ルテニウム吸着塔 (G41T25) の固有周期を表 4-3 に示す。

表 4-3 固有周期

評価対象設備	固有周期
ルテニウム吸着塔 (G41T25)	0.033 (秒)

5. 評価結果

構造強度評価結果を表 5-1 に示す。

ガラス固化技術開発施設 (TVF) ガラス固化技術開発棟のルテニウム吸着塔 (G41T25) の各評価部位の発生応力はいずれも許容応力以下であることを確認した。

表 5-1 構造強度評価結果

評価対象設備	評価部位	応力分類	発生応力 (MPa)	許容応力 (MPa)	応力比 ^{※1}
ルテニウム吸着塔 (G41T25)	胴	一次一般膜	5	250	0.02
		一次	15	375	0.04
	据付ボルト	引張	31	246	0.12
		せん断	25	142	0.17

※1 応力比は、発生応力／許容応力を示す。

ルテニウム吸着塔 (G41T35) の耐震性についての計算書

1. 概要

本資料は、高放射性廃液の閉じ込め機能を構成するルテニウム吸着塔(G41T35)について、「再処理施設の位置、構造及び設備の基準に関する規則の解釈」及び「耐震設計に係る工認審査ガイド」を踏まえ、廃止措置計画用設計地震動によって生じる地震力が作用したとしてもその安全機能の維持が可能であることを示すものである。

2. 一般事項

2.1 評価方針

ルテニウム吸着塔(G41T35)の構造強度の評価は、鉛直方向地震動に対する扱いを考慮するため「原子力発電所耐震設計技術規程 JEAC4601-2008」のラグ支持たて置円筒形容器の構造強度評価に準拠する。

当該設備に、廃止措置計画用設計地震動時に発生する最大応力を評価し、構造上の許容限界を超えないことを確認する。

2.2 適用規格・基準等

適用規格・基準等を以下に示す。

- (1) 原子力発電所耐震設計技術指針 JEAG4601-1987(日本電気協会)
- (2) 原子力発電所耐震設計技術規程 JEAC4601-2008(日本電気協会)
- (3) 発電用原子力設備規格 設計・建設規格 JSME S NC1-2012(日本機械学会)
- (4) 発電用原子力設備規格 材料規格 JSME S NJ1-2012(日本機械学会)

2.3 記号の説明

記号	記号の説明	単位
D_o	胴外径	mm
F	JSME S NC1-2012 SSB-3121 に定める許容応力算定用基準値	MPa
h	胴高さ	mm
Su	JSME S NJ1-2012 Part3 に定める材料の設計引張強さ	MPa
t	胴板厚さ	mm
σ_0	胴の一次一般膜応力の最大値	MPa
$\sigma_{0\phi}$	胴の周方向一次一般膜応力	MPa
σ_{0x}	胴の軸方向一次一般膜応力	MPa
$\sigma_{\phi 1}$	内圧又は静水頭による胴の周方向応力	MPa
$\sigma_{\phi 2}$	静水頭に作用する鉛直方向地震力による胴の周方向応力	MPa
σ_{x1}	内圧又は静水頭による胴の軸方向応力	MPa
σ_{x2}	運転時質量による胴の軸方向応力	MPa
σ_{x11}	鉛直方向地震力による胴断面に生じる引張応力	MPa
σ_{x4}	水平方向地震力が作用した場合の転倒モーメントによる胴の軸方向応力	MPa
σ_1	胴の一次応力の最大値	MPa
σ_{11} ～ σ_{16}	水平方向地震力 (Z 方向) 及び鉛直方向地震力が作用した場合の胴の組合せ一次応力	MPa
σ_{17} ～ σ_{110}	水平方向地震力 (X 方向) 及び鉛直方向地震力が作用した場合の胴の組合せ一次応力	MPa
σ_b	ボルトに生じる引張応力の最大値	MPa
σ_{b1} ～ σ_{b3}	水平方向地震力 (Z 方向) 及び鉛直方向地震力によりボルトに生じる引張応力	MPa
σ_{b4} ～ σ_{b5}	水平方向地震力 (X 方向) 及び鉛直方向地震力によりボルトに生じる引張応力	MPa
τ_b	ボルトに生じるせん断応力の最大値	MPa
τ_{b2}	水平方向地震力 (Z 方向) 及び鉛直方向地震力によりボルトに生じるせん断応力	MPa
τ_{b4} ～ τ_{b5}	水平方向地震力 (X 方向) 及び鉛直方向地震力によりボルトに生じるせん断応力	MPa
T_H	水平方向固有周期	秒
ω_H	水平方向振動系の角速度	rad/s

3. 評価部位

ルテニウム吸着塔(G41T35)の構造強度の評価部位は、評価上厳しくなる胴及び据付ボルトとする。ルテニウム吸着塔(G41T35)の概要図を図3-1に示す。

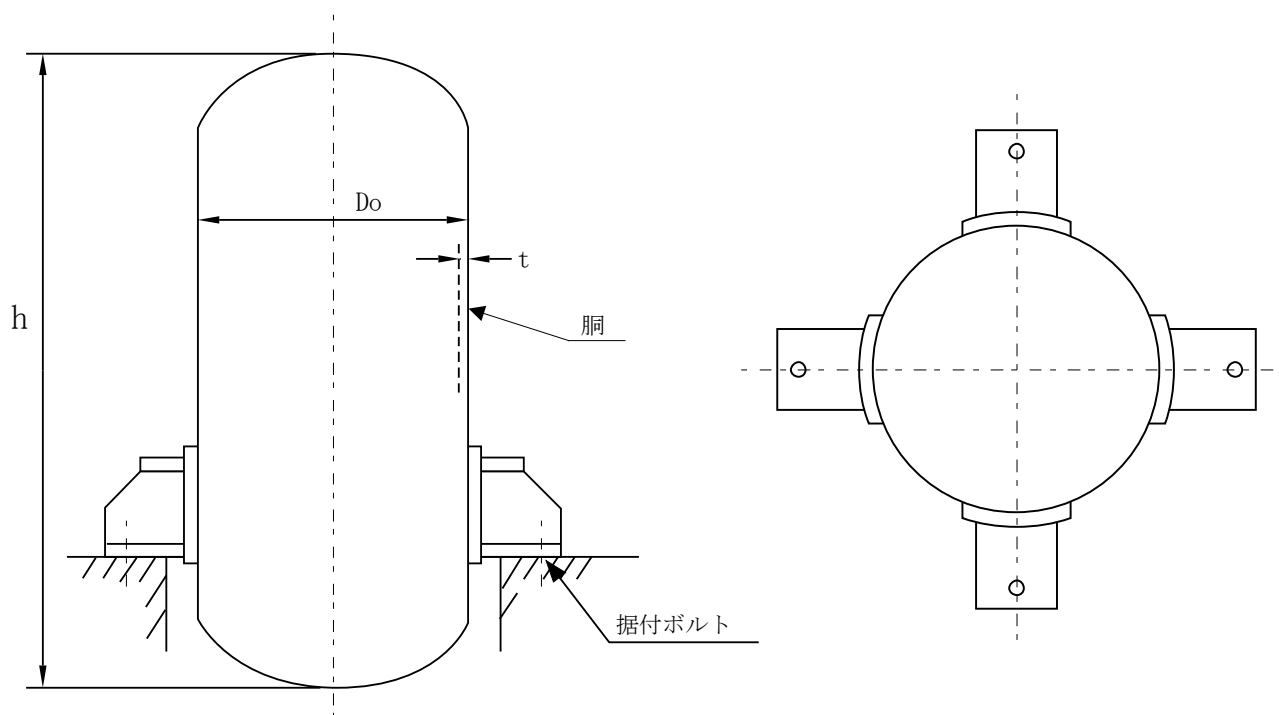


図 3-1 ルテニウム吸着塔 (G41T35) の概要図

4. 構造強度評価

4.1 荷重の組合せ

発生応力の算出については、自重、圧力及び地震力による応力を組み合わせた。地震力による応力については、水平方向応力と鉛直方向応力を、二乗和平方根 (SRSS) 法により組み合わせた。

4.2 許容応力

設備の構造強度の許容応力は、「原子力発電所耐震設計技術規程 JEAC4601-2008」及び「発電用原子力設備規格 設計・建設規格 JSME S NC1-2012」に準拠し、供用状態 Ds における許容応力を用いた。供用状態 Ds での温度は設計温度、圧力については設計圧力、自

重については設計時の質量とし、それぞれ生じる荷重と廃止措置計画用設計地震動による地震力を組み合わせた状態とした。評価部位ごとの応力分類及び許容応力を表4-1に示す。

表 4-1 評価部位ごとの応力分類及び許容応力

評価部位	応力分類	許容応力
胴	一次一般膜応力	0.6 Su
胴	一次応力	0.9 Su (1.5×0.6 Su)
据付ボルト	引張応力	1.5×(F/1.5)
据付ボルト	せん断応力	1.5×(F/(1.5√3))

4.3 設計用地震力

ルテニウム吸着塔(G41T35)は、固化セル(R001)内の洗浄塔ラック(G41RK30)に搭載している機器であるため、図4-1に示すとおり、ルテニウム吸着塔(G41T35)の静的解析用震度は、洗浄塔ラック(G41RK30)の地震応答解析結果(別紙6-1-2-5-3-99)から得られる機器搭載位置での静的解析用震度(水平方向:1.60,鉛直方向:0.90)を用いた。

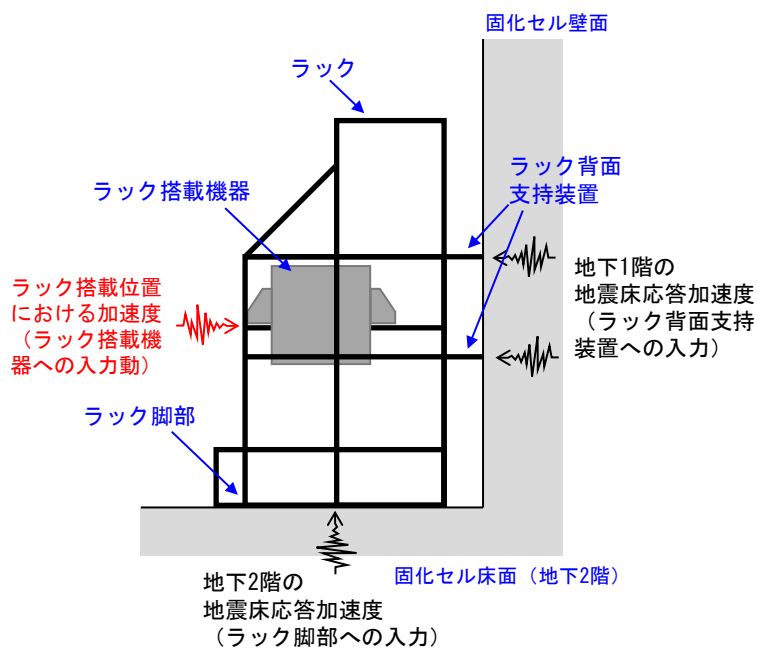


図 4-1 ラック搭載機器への地震動の入力方法

4.4 計算方法

ルテニウム吸着塔(G41T35)の発生応力の計算方法は、「原子力発電所耐震設計技術規程 JEAC4601-2008」のラグ支持たて置円筒形容器の構造強度評価の計算式を適用した。構造強度評価は、算出した発生応力と許容応力を比較することにより行った。

胴の一次一般膜応力：

$$\sigma_0 = \max[\sigma_{0\phi}, \sigma_{0x}]$$

$$\sigma_{0\phi} = \sigma_{\phi 1} + \sigma_{\phi 2}$$

$$\sigma_{0x} = \sigma_{x1} + \sigma_{x2} + \sqrt{\sigma_{x11}^2 + \sigma_{x4}^2}$$

胴の一次応力：

$$\sigma_1 = \max[\sigma_{11}, \sigma_{12}, \sigma_{13}, \sigma_{14}, \sigma_{15}, \sigma_{16}, \sigma_{17}, \sigma_{18}, \sigma_{19}, \sigma_{110}]$$

据付ボルトの引張応力：

$$\sigma_b = \max[\sigma_{b1}, \sigma_{b2}, \sigma_{b3}, \sigma_{b4}, \sigma_{b5}]$$

据付ボルトのせん断応力：

$$\tau_b = \max[\tau_{b2}, \tau_{b4}, \tau_{b5}]$$

4.5 計算条件

4.5.1 解析モデル

ルテニウム吸着塔 (G41T35) の解析モデルを図 4-2 に示す。

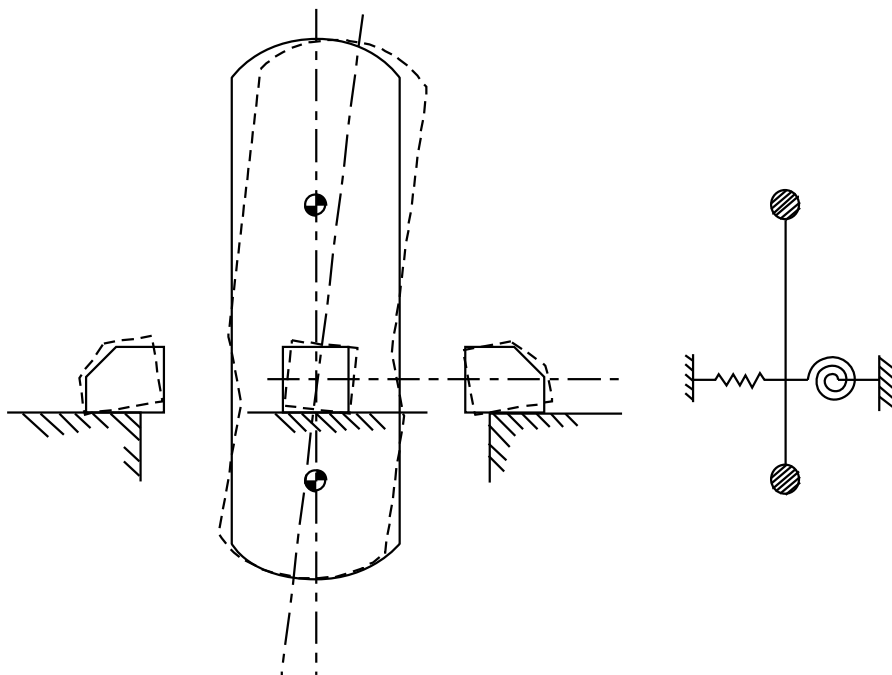


図 4-2 ルテニウム吸着塔 (G41T35) の解析モデル

4.5.2 諸元

ルテニウム吸着塔 (G41T35) の主要寸法・仕様を表 4-2 に示す。

表 4-2 主要寸法・仕様

評価対象設備	項目	記号	値
ルテニウム吸着塔 (G41T35)	安全上の機能	—	閉じ込め機能
	機器区分	—	クラス 3
	圧力 (設計圧力)	—	0.013 (MPa)
	胴外径	Do	866 (mm)
	胴板厚さ	t	8 (mm)
	胴高さ	h	2420 (mm)
	胴材質	—	SUS304L
	胴温度 (設計温度)	—	70 (°C)
	据付ボルト呼び径	—	M24
	据付ボルト材質	—	SUS316
	据付ボルト温度	—	70 (°C)
	総質量	—	1730 (kg)

4.6 固有周期

ルテニウム吸着塔 (G41T35) の固有周期は、「原子力発電所耐震設計技術規程 JEAC4601-2008」のラグ支持たて置円筒形容器の以下の計算式を用いて算出した。

$$T_H = \frac{2\pi}{\omega_H}$$

ルテニウム吸着塔 (G41T35) の固有周期を表 4-3 に示す。

表 4-3 固有周期

評価対象設備	固有周期
ルテニウム吸着塔 (G41T35)	0.033 (秒)

5. 評価結果

構造強度評価結果を表 5-1 に示す。

ガラス固化技術開発施設 (TVF) ガラス固化技術開発棟のルテニウム吸着塔 (G41T35) の各評価部位の発生応力はいずれも許容応力以下であることを確認した。

表 5-1 構造強度評価結果

評価対象設備	評価部位	応力分類	発生応力 (MPa)	許容応力 (MPa)	応力比 ^{※1}
ルテニウム吸着塔 (G41T35)	胴	一次一般膜	4	250	0.02
		一次	17	375	0.05
	据付ボルト	引張	34	246	0.14
		せん断	31	142	0.22

※1 応力比は、発生応力／許容応力を示す。

ルテニウム吸着塔 (G41T45) の耐震性についての計算書

1. 概要

本資料は、高放射性廃液の閉じ込め機能を構成するルテニウム吸着塔(G41T45)について、「再処理施設の位置、構造及び設備の基準に関する規則の解釈」及び「耐震設計に係る工認審査ガイド」を踏まえ、廃止措置計画用設計地震動によって生じる地震力が作用したとしてもその安全機能の維持が可能であることを示すものである。

2. 一般事項

2.1 評価方針

ルテニウム吸着塔(G41T45)の構造強度の評価は、鉛直方向地震動に対する扱いを考慮するため「原子力発電所耐震設計技術規程 JEAC4601-2008」のラグ支持たて置円筒形容器の構造強度評価に準拠する。

当該設備に、廃止措置計画用設計地震動時に発生する最大応力を評価し、構造上の許容限界を超えないことを確認する。

2.2 適用規格・基準等

適用規格・基準等を以下に示す。

- (1) 原子力発電所耐震設計技術指針 JEAG4601-1987(日本電気協会)
- (2) 原子力発電所耐震設計技術規程 JEAC4601-2008(日本電気協会)
- (3) 発電用原子力設備規格 設計・建設規格 JSME S NC1-2012(日本機械学会)
- (4) 発電用原子力設備規格 材料規格 JSME S NJ1-2012(日本機械学会)

2.3 記号の説明

記号	記号の説明	単位
D_o	胴外径	mm
F	JSME S NC1-2012 SSB-3121 に定める許容応力算定用基準値	MPa
h	胴高さ	mm
Su	JSME S NJ1-2012 Part3 に定める材料の設計引張強さ	MPa
t	胴板厚さ	mm
σ_0	胴の一次一般膜応力の最大値	MPa
$\sigma_{0\phi}$	胴の周方向一次一般膜応力	MPa
σ_{0x}	胴の軸方向一次一般膜応力	MPa
$\sigma_{\phi 1}$	内圧又は静水頭による胴の周方向応力	MPa
$\sigma_{\phi 2}$	静水頭に作用する鉛直方向地震力による胴の周方向応力	MPa
σ_{x1}	内圧又は静水頭による胴の軸方向応力	MPa
σ_{x2}	運転時質量による胴の軸方向応力	MPa
σ_{x11}	鉛直方向地震力による胴断面に生じる引張応力	MPa
σ_{x4}	水平方向地震力が作用した場合の転倒モーメントによる胴の軸方向応力	MPa
σ_1	胴の一次応力の最大値	MPa
σ_{11} ～ σ_{16}	水平方向地震力 (Z 方向) 及び鉛直方向地震力が作用した場合の胴の組合せ一次応力	MPa
σ_{17} ～ σ_{110}	水平方向地震力 (X 方向) 及び鉛直方向地震力が作用した場合の胴の組合せ一次応力	MPa
σ_b	ボルトに生じる引張応力の最大値	MPa
σ_{b1} ～ σ_{b3}	水平方向地震力 (Z 方向) 及び鉛直方向地震力によりボルトに生じる引張応力	MPa
σ_{b4} ～ σ_{b5}	水平方向地震力 (X 方向) 及び鉛直方向地震力によりボルトに生じる引張応力	MPa
τ_b	ボルトに生じるせん断応力の最大値	MPa
τ_{b2}	水平方向地震力 (Z 方向) 及び鉛直方向地震力によりボルトに生じるせん断応力	MPa
τ_{b4} ～ τ_{b5}	水平方向地震力 (X 方向) 及び鉛直方向地震力によりボルトに生じるせん断応力	MPa
T_H	水平方向固有周期	秒
ω_H	水平方向振動系の角速度	rad/s

3. 評価部位

ルテニウム吸着塔(G41T45)の構造強度の評価部位は、評価上厳しくなる胴及び据付ボルトとする。ルテニウム吸着塔(G41T45)の概要図を図3-1に示す。

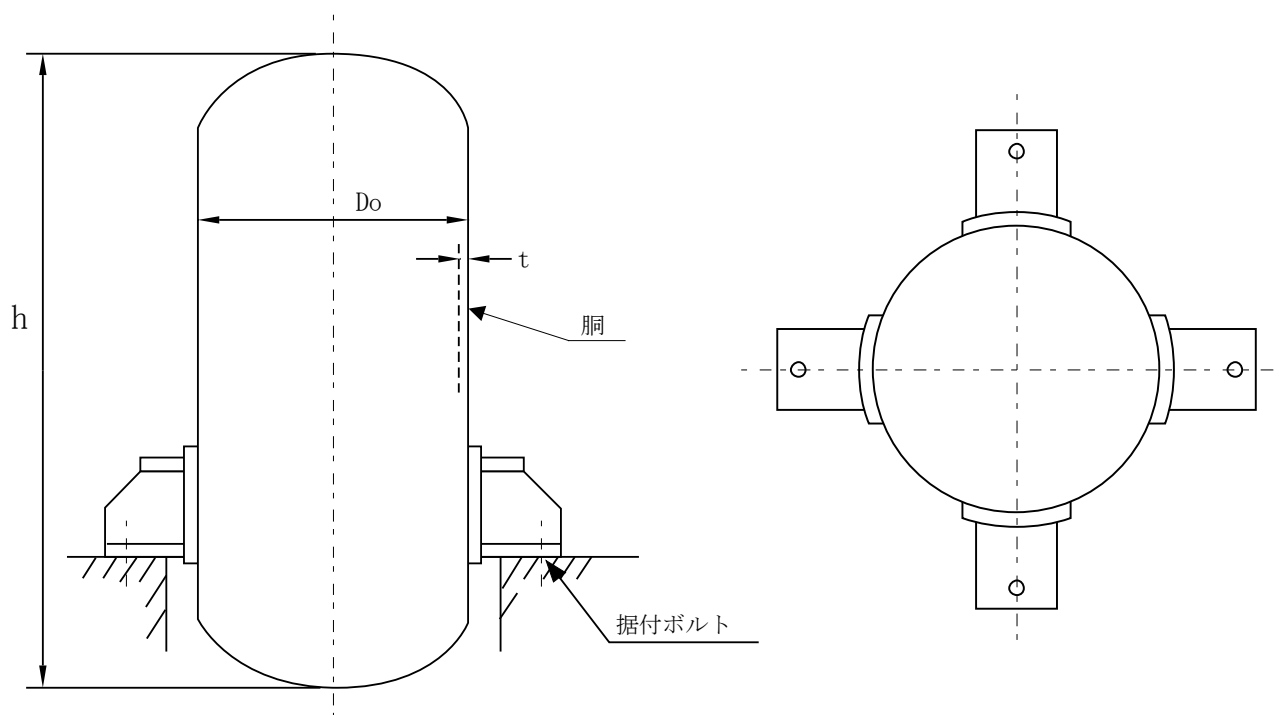


図 3-1 ルテニウム吸着塔 (G41T45) の概要図

4. 構造強度評価

4.1 荷重の組合せ

発生応力の算出については、自重、圧力及び地震力による応力を組み合わせた。地震力による応力については、水平方向応力と鉛直方向応力を、二乗和平方根 (SRSS) 法により組み合わせた。

4.2 許容応力

設備の構造強度の許容応力は、「原子力発電所耐震設計技術規程 JEAC4601-2008」及び「発電用原子力設備規格 設計・建設規格 JSME S NC1-2012」に準拠し、供用状態 Ds における許容応力を用いた。供用状態 Ds での温度は設計温度、圧力については設計圧力、自

重については設計時の質量とし、それぞれ生じる荷重と廃止措置計画用設計地震動による地震力を組み合わせた状態とした。評価部位ごとの応力分類及び許容応力を表4-1に示す。

表 4-1 評価部位ごとの応力分類及び許容応力

評価部位	応力分類	許容応力
胴	一次一般膜応力	0.6 Su
胴	一次応力	0.9 Su (1.5×0.6 Su)
据付ボルト	引張応力	1.5×(F/1.5)
据付ボルト	せん断応力	1.5×(F/(1.5√3))

4.3 設計用地震力

ルテニウム吸着塔(G41T45)は、固化セル(R001)内のデミスタラック(G41RK43)に搭載している機器であるため、図4-1に示すとおり、ルテニウム吸着塔(G41T45)の静的解析用震度は、デミスタラック(G41RK43)の地震応答解析結果(別紙6-1-2-5-3-96)から得られる機器搭載位置での静的解析用震度(水平方向:1.84,鉛直方向:0.93)を用いた。

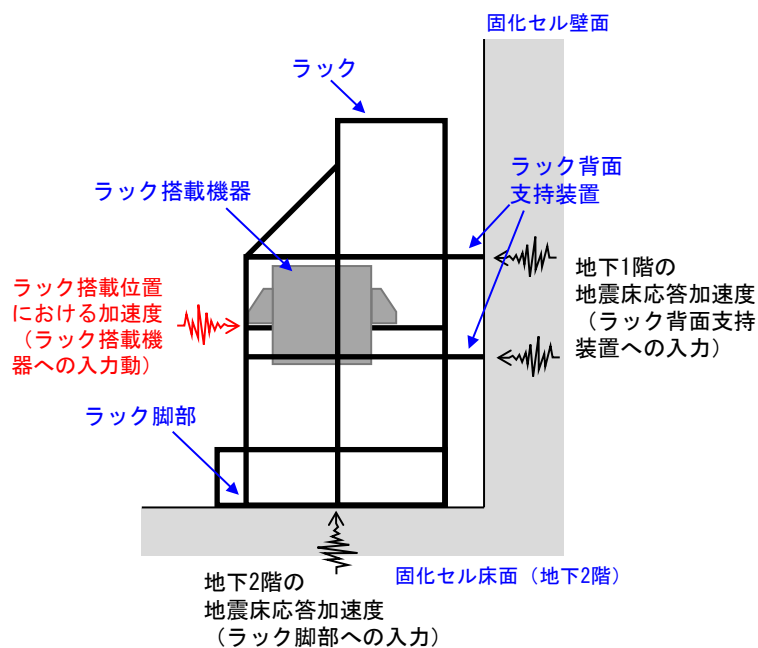


図 4-1 ラック搭載機器への地震動の入力方法

4.4 計算方法

ルテニウム吸着塔(G41T45)の発生応力の計算方法は、「原子力発電所耐震設計技術規程 JEAC4601-2008」のラグ支持たて置円筒形容器の構造強度評価の計算式を適用した。構造強度評価は、算出した発生応力と許容応力を比較することにより行った。

胴の一次一般膜応力：

$$\sigma_0 = \max[\sigma_{0\phi}, \sigma_{0x}]$$

$$\sigma_{0\phi} = \sigma_{\phi 1} + \sigma_{\phi 2}$$

$$\sigma_{0x} = \sigma_{x1} + \sigma_{x2} + \sqrt{\sigma_{x11}^2 + \sigma_{x4}^2}$$

胴の一次応力：

$$\sigma_1 = \max[\sigma_{11}, \sigma_{12}, \sigma_{13}, \sigma_{14}, \sigma_{15}, \sigma_{16}, \sigma_{17}, \sigma_{18}, \sigma_{19}, \sigma_{110}]$$

据付ボルトの引張応力：

$$\sigma_b = \max[\sigma_{b1}, \sigma_{b2}, \sigma_{b3}, \sigma_{b4}, \sigma_{b5}]$$

据付ボルトのせん断応力：

$$\tau_b = \max[\tau_{b2}, \tau_{b4}, \tau_{b5}]$$

4.5 計算条件

4.5.1 解析モデル

ルテニウム吸着塔 (G41T45) の解析モデルを図 4-2 に示す。

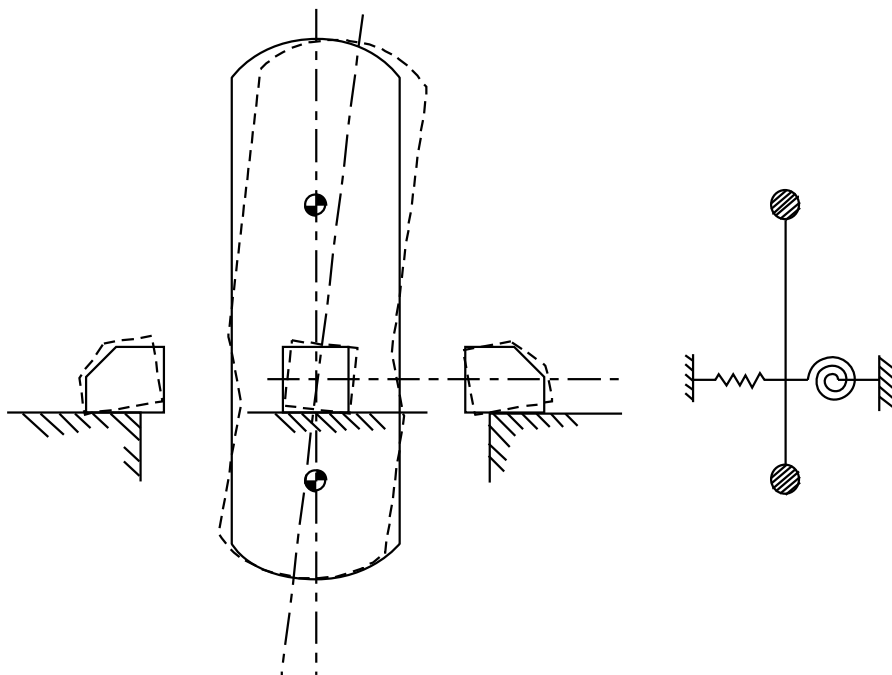


図 4-2 ルテニウム吸着塔 (G41T45) の解析モデル

4.5.2 諸元

ルテニウム吸着塔 (G41T45) の主要寸法・仕様を表 4-2 に示す。

表 4-2 主要寸法・仕様

評価対象設備	項目	記号	値
ルテニウム吸着塔 (G41T45)	安全上の機能	—	閉じ込め機能
	機器区分	—	クラス 3
	圧力 (設計圧力)	—	0.064 (MPa)
	胴外径	Do	866 (mm)
	胴板厚さ	t	8 (mm)
	胴高さ	h	2420 (mm)
	胴材質	—	SUS304L
	胴温度 (設計温度)	—	90 (°C)
	据付ボルト呼び径	—	M24
	据付ボルト材質	—	SUS316
	据付ボルト温度	—	45 (°C)
	総質量	—	1730 (kg)

4.6 固有周期

ルテニウム吸着塔 (G41T45) の固有周期は、「原子力発電所耐震設計技術規程 JEAC4601-2008」のラグ支持たて置円筒形容器の以下の計算式を用いて算出した。

$$T_H = \frac{2\pi}{\omega_H}$$

ルテニウム吸着塔 (G41T45) の固有周期を表 4-3 に示す。

表 4-3 固有周期

評価対象設備	固有周期
ルテニウム吸着塔 (G41T45)	0.033 (秒)

5. 評価結果

構造強度評価結果を表 5-1 に示す。

ガラス固化技術開発施設 (TVF) ガラス固化技術開発棟のルテニウム吸着塔 (G41T45) の各評価部位の発生応力はいずれも許容応力以下であることを確認した。

表 5-1 構造強度評価結果

評価対象設備	評価部位	応力分類	発生応力 (MPa)	許容応力 (MPa)	応力比 ^{※1}
ルテニウム吸着塔 (G41T45)	胴	一次一般膜	5	250	0.02
		一次	20	375	0.06
	据付ボルト	引張	28	246	0.12
		せん断	45	142	0.32

※1 応力比は、発生応力／許容応力を示す。

ルテニウム吸着塔(G41T82, T83)の耐震性についての計算書

1. 概要

本資料は、高放射性廃液の閉じ込め機能を構成するルテニウム吸着塔(G41T82, T83)について、「再処理施設の位置、構造及び設備の基準に関する規則の解釈」及び「耐震設計に係る工認審査ガイド」を踏まえ、廃止措置計画用設計地震動によって生じる地震力が作用したとしてもその安全機能の維持が可能であることを示すものである。

2. 一般事項

2.1 評価方針

ルテニウム吸着塔(G41T82, T83)の構造強度の評価は、耐震構造上の類似性（底部アンカーボルトによる支持構造を持つ。）に基づき、鉛直方向地震動に対する扱いを考慮するため「原子力発電所耐震設計技術規程 JEAC4601-2008」のポンプ・ファン類の構造強度評価に準拠する。

当該設備に、廃止措置計画用設計地震動時に発生する最大応力を評価し、構造上の許容限界を超えないことを確認する。

2.2 適用規格・基準等

適用規格・基準等を以下に示す。

- (1) 原子力発電所耐震設計技術指針 JEAG4601-1987(日本電気協会)
- (2) 原子力発電所耐震設計技術規程 JEAC4601-2008(日本電気協会)
- (3) 発電用原子力設備規格 設計・建設規格 JSME S NC1-2012(日本機械学会)
- (4) 発電用原子力設備規格 材料規格 JSME S NJ1-2012(日本機械学会)

2.3 記号の説明

記号	記号の説明	単位
A_b	据付ボルトの軸断面積	mm ²
A_S	最小有効せん断断面積	mm ²
C_H	水平方向設計震度	—
C_P	ポンプ振動による震度	—
C_V	鉛直方向設計震度	—
E	縦弾性係数	MPa
F	JSME S NC1-2012 SSB-3121 に定める許容応力算定用基準値	MPa
F_b	据付ボルトに生じる引張力	N
G_I	せん断弾性係数	MPa
g	重力加速度	mm/s ²
h	据付面から重心までの距離	mm
I	断面2次モーメント	mm ⁴
l_1, l_2	重心と据付ボルト間の水平方向距離 ($l_1 \leq l_2$)	mm
L	据付ボルト間隔	mm
m	総質量	kg
M_P	ポンプ回転により働くモーメント	N・mm
n	据付ボルトの本数	—
n_f	引張力の作用する据付ボルトの評価本数	—
Q_b	据付ボルトに生じるせん断力	N
σ_b	据付ボルトに生じる引張応力	MPa
T_H	水平方向固有周期	秒
τ_b	据付ボルトに生じるせん断応力	MPa

3. 評価部位

ルテニウム吸着塔(G41T82, T83)の構造強度の評価部位は、評価上厳しくなる据付ボルトとする。

4. 構造強度評価

4.1 荷重の組合せ

発生応力の算出については、自重及び地震力による応力を組み合わせた。地震力による応力については、水平方向応力と鉛直方向応力を、二乗和平方根 (SRSS) 法により組み合わせた。

4.2 許容応力

設備の構造強度の許容応力は、「原子力発電所耐震設計技術規程 JEAC4601-2008」及び「発電用原子力設備規格 設計・建設規格 JSME S NC1-2012」に準拠し、供用状態 Ds における許容応力を用いた。供用状態 Ds での温度は設計温度，自重については設計時の質量とし，それぞれ生じる荷重と廃止措置計画用設計地震動による地震力を組み合わせた状態とした。据付ボルトの応力分類ごとの許容応力を表 4-1 に示す。

表 4-1 据付ボルトの応力分類ごとの許容応力

評価部位	応力分類	許容応力
据付ボルト	引張応力	$1.5 \times (F/1.5)$
据付ボルト	せん断応力	$1.5 \times (F/(1.5\sqrt{3}))$

4.3 設計用地震力

廃止措置計画用設計地震動によるガラス固化技術開発施設(TVF)ガラス固化技術開発棟の各階での静的解析用震度を表 4-2 に示す。ルテニウム吸着塔(G41T82, T83)の静的解析用震度は，機器据付階のもの（B2F，水平方向：0.86，鉛直方向：0.77）を用いた。

表 4-2 静的解析用震度

階	静的解析用震度（床応答最大加速度×1.2）	
	水平方向	鉛直方向
RF	1.28	0.79
3F	1.12	0.79
2F	1.03	0.79
1F	0.97	0.78
B1F	0.90	0.78
B2F	0.86	0.77

4.4 計算方法

ルテニウム吸着塔(G41T82, T83)の発生応力の計算方法は、「原子力発電所耐震設計技術規程 JEAC4601-2008」の横形ポンプの構造強度評価の計算式を適用した。構造強度評価は、算出した発生応力と許容応力を比較することにより行った。

引張力 (F_b) :

$$F_b = \frac{1}{L} \left\{ mg\sqrt{(C_H h)^2 + (C_V l_1)^2} + mgC_P(h + l_1) + M_P - mgl_1 \right\}$$

引張応力 (σ_b) :

$$\sigma_b = \frac{F_b}{n_f A_b}$$

せん断力 (Q_b) :

$$Q_b = mg(C_H + C_P)$$

せん断応力 (τ_b) :

$$\tau_b = \frac{Q_b}{n A_b}$$

4.5 計算条件

4.5.1 解析モデル

ルテニウム吸着塔 (G41T82, T83) の解析モデルを図 4-1 に示す。評価は据付ボルト間隔が短く転倒に対して厳しい側面方向に対して行う。

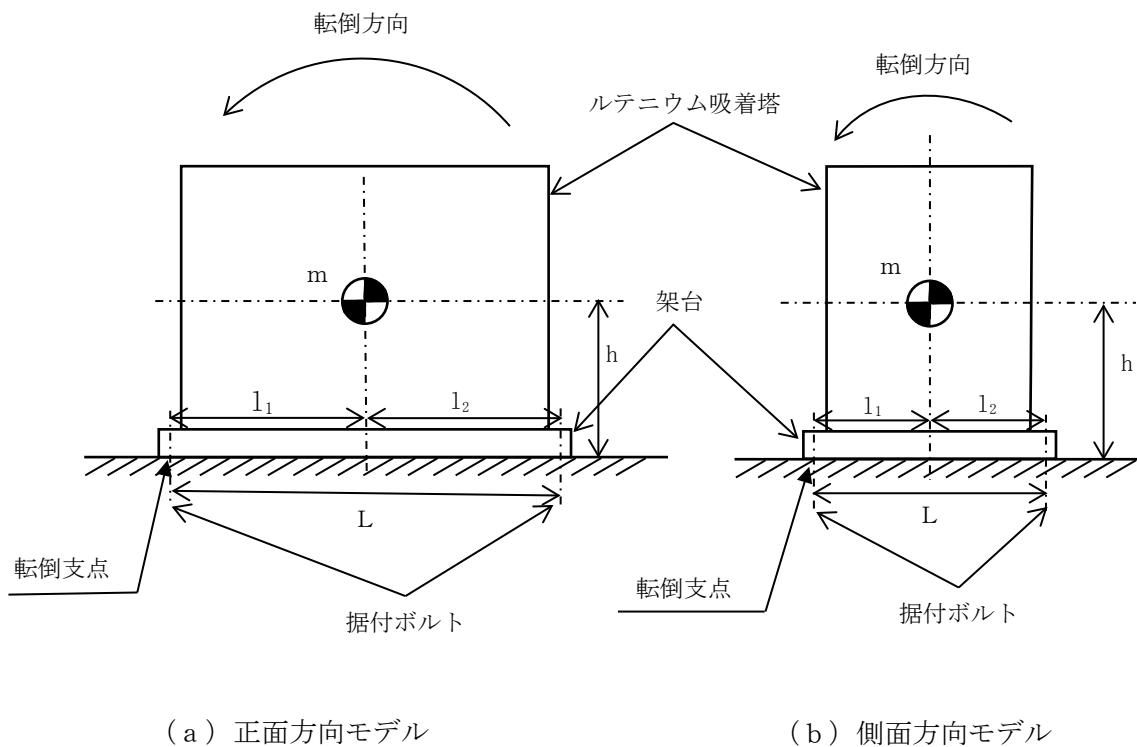


図 4-1 解析モデル

4.5.2 諸元

ルテニウム吸着塔 (G41T82, T83) の主要寸法・仕様を表 4-3 に示す。

表 4-3 主要寸法・仕様

評価対象設備	項目	記号	値
ルテニウム吸着塔 (G41T82, T83)	安全上の機能	—	閉じ込め機能
	機器区分	—	クラス 3
	据付ボルト間隔	L	1500 (mm)
	据付ボルト呼び径	—	M20
	据付ボルト材質	—	SUS316
	据付ボルト温度	—	35 (°C)
	据付ボルトの本数	n	10
	引張力の作用する据付ボルト の評価本数	n_f	3
	据付面から重心までの距離	h	1075 (mm)
	総質量	m	7400 (kg)

4.6 固有周期

ルテニウム吸着塔 (G41T82, T83) の固有周期は、1 質点系振動モデルとして考え、以下の計算式を用いて算出した。

$$T_H = 2\pi \sqrt{\frac{m}{1000} \left(\frac{h^3}{3EI} + \frac{h}{A_S G_I} \right)}$$

ルテニウム吸着塔 (G41T82, T83) の固有周期を表 4-4 に示す。

表 4-4 固有周期

評価対象設備	固有周期
ルテニウム吸着塔 (G41T82, T83)	0.05 (秒) 以下

5. 評価結果

構造強度評価結果を表 5-1 に示す。

ガラス固化技術開発施設 (TVF) ガラス固化技術開発棟のルテニウム吸着塔 (G41T82, T83) の発生応力はいずれも許容応力以下であることを確認した。

表 5-1 構造強度評価結果

評価対象設備	評価部位	応力分類	発生応力 (MPa)	許容応力 (MPa)	応力比 ^{※1}
ルテニウム吸着塔 (G41T82, T83)	据付ボルト	引張	23	246	0.10
		せん断	26	142	0.19

※1 応力比は、発生応力／許容応力を示す。

ヨウ素吸着塔 (G41T86, T87) の耐震性についての計算書

1. 概要

本資料は、高放射性廃液の閉じ込め機能を構成するヨウ素吸着塔(G41T86, T87)について、「再処理施設の位置、構造及び設備の基準に関する規則の解釈」及び「耐震設計に係る工認審査ガイド」を踏まえ、廃止措置計画用設計地震動によって生じる地震力が作用したとしてもその安全機能の維持が可能であることを示すものである。

2. 一般事項

2.1 評価方針

ヨウ素吸着塔(G41T86, T87)の構造強度の評価は、耐震構造上の類似性（底部アンカーボルトによる支持構造を持つ。）に基づき、鉛直方向地震動に対する扱いを考慮するため「原子力発電所耐震設計技術規程 JEAC4601-2008」のポンプ・ファン類の構造強度評価に準拠する。

当該設備に、廃止措置計画用設計地震動時に発生する最大応力を評価し、構造上の許容限界を超えないことを確認する。

2.2 適用規格・基準等

適用規格・基準等を以下に示す。

- (1) 原子力発電所耐震設計技術指針 JEAG4601-1987(日本電気協会)
- (2) 原子力発電所耐震設計技術規程 JEAC4601-2008(日本電気協会)
- (3) 発電用原子力設備規格 設計・建設規格 JSME S NC1-2012(日本機械学会)
- (4) 発電用原子力設備規格 材料規格 JSME S NJ1-2012(日本機械学会)

2.3 記号の説明

記号	記号の説明	単位
A_b	据付ボルトの軸断面積	mm ²
A_S	最小有効せん断断面積	mm ²
C_H	水平方向設計震度	—
C_P	ポンプ振動による震度	—
C_V	鉛直方向設計震度	—
E	縦弾性係数	MPa
F	JSME S NC1-2012 SSB-3121 に定める許容応力算定用基準値	MPa
F_b	据付ボルトに生じる引張力	N
G_I	せん断弾性係数	MPa
g	重力加速度	mm/s ²
h	据付面から重心までの距離	mm
I	断面 2 次モーメント	mm ⁴
l_1, l_2	重心と据付ボルト間の水平方向距離 ($l_1 \leq l_2$)	mm
L	据付ボルト間隔	mm
m	総質量	kg
M_P	ポンプ回転により働くモーメント	N・mm
n	据付ボルトの本数	—
n_f	引張力の作用する据付ボルトの評価本数	—
Q_b	据付ボルトに生じるせん断力	N
σ_b	据付ボルトに生じる引張応力	MPa
T_H	水平方向固有周期	秒
τ_b	据付ボルトに生じるせん断応力	MPa

3. 評価部位

ヨウ素吸着塔(G41T86, T87)の構造強度の評価部位は、評価上厳しくなる据付ボルトとする。

4. 構造強度評価

4.1 荷重の組合せ

発生応力の算出については、自重及び地震力による応力を組み合わせた。地震力による応力については、水平方向応力と鉛直方向応力を、二乗和平方根 (SRSS) 法により組み合わせた。

4.2 許容応力

設備の構造強度の許容応力は、「原子力発電所耐震設計技術規程 JEAC4601-2008」及び「発電用原子力設備規格 設計・建設規格 JSME S NC1-2012」に準拠し、供用状態 D_s における許容応力を用いた。供用状態 D_s での温度は設計温度、自重については設計時の質量とし、それぞれ生じる荷重と廃止措置計画用設計地震動による地震力を組み合わせた状態とした。据付ボルトの応力分類ごとの許容応力を表 4-1 に示す。

表 4-1 据付ボルトの応力分類ごとの許容応力

評価部位	応力分類	許容応力
据付ボルト	引張応力	$1.5 \times (F/1.5)$
据付ボルト	せん断応力	$1.5 \times (F/(1.5\sqrt{3}))$

4.3 設計用地震力

廃止措置計画用設計地震動によるガラス固化技術開発施設(TVF)ガラス固化技術開発棟の各階での静的解析用震度を表 4-2 に示す。ヨウ素吸着塔(G41T86, T87)の静的解析用震度は、機器据付階のもの(B2F, 水平方向: 0.86, 鉛直方向: 0.77)を用いた。

表 4-2 静的解析用震度

階	静的解析用震度 (床応答最大加速度×1.2)	
	水平方向	鉛直方向
RF	1.28	0.79
3F	1.12	0.79
2F	1.03	0.79
1F	0.97	0.78
B1F	0.90	0.78
B2F	0.86	0.77

4.4 計算方法

ヨウ素吸着塔 (G41T86, T87) の発生応力の計算方法は、「原子力発電所耐震設計技術規程 JEAC4601-2008」の横形ポンプの構造強度評価の計算式を適用した。構造強度評価は、算出した発生応力と許容応力を比較することにより行った。

引張力 (F_b) :

$$F_b = \frac{1}{L} \left\{ mg\sqrt{(C_H h)^2 + (C_V l_1)^2} + mgC_P(h + l_1) + M_P - mgl_1 \right\}$$

引張応力 (σ_b) :

$$\sigma_b = \frac{F_b}{n_f A_b}$$

せん断力 (Q_b) :

$$Q_b = mg(C_H + C_P)$$

せん断応力 (τ_b) :

$$\tau_b = \frac{Q_b}{nA_b}$$

4.5 計算条件

4.5.1 解析モデル

ヨウ素吸着塔 (G41T86, T87) の解析モデルを図 4-1 に示す。評価は据付ボルト間隔が短く転倒に対して厳しい側面方向に対して行う。

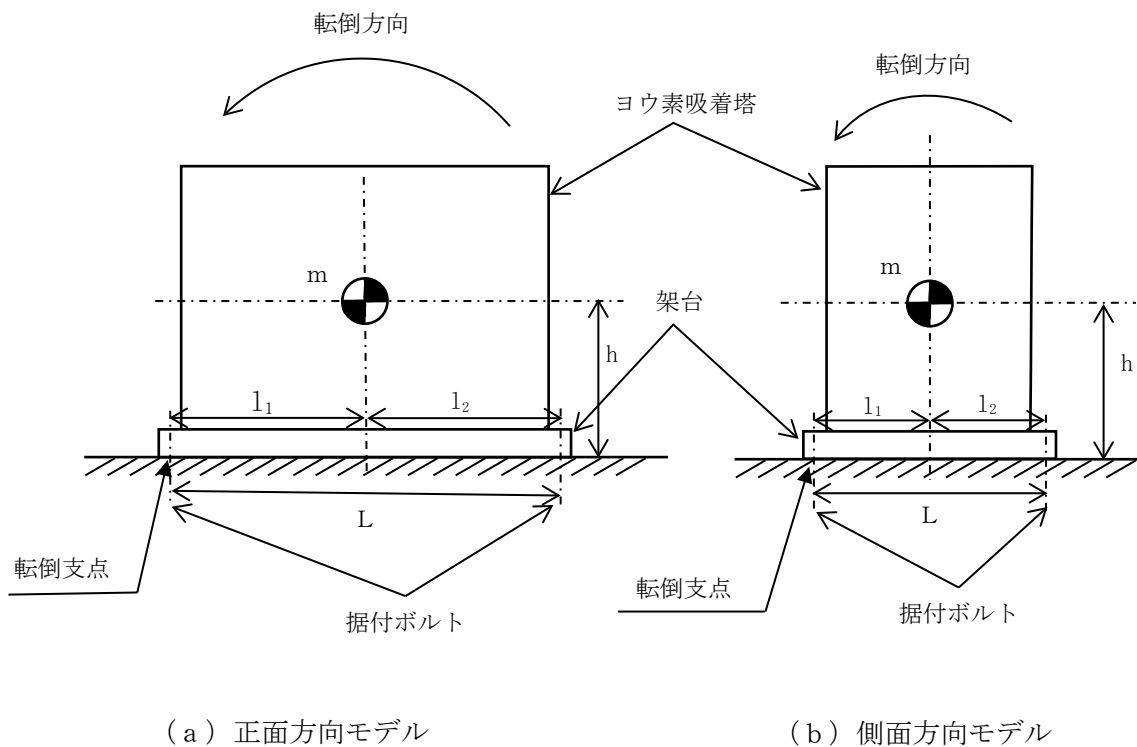


図 4-1 解析モデル

4.5.2 諸元

ヨウ素吸着塔 (G41T86, T87) の主要寸法・仕様を表 4-3 に示す。

表 4-3 主要寸法・仕様

評価対象設備	項目	記号	値
ヨウ素吸着塔 (G41T86, T87)	安全上の機能	—	閉じ込め機能
	機器区分	—	クラス 3
	据付ボルト間隔	L	670 (mm)
	据付ボルト呼び径	—	M16
	据付ボルト材質	—	SUS316
	据付ボルト温度	—	35 (°C)
	据付ボルトの本数	n	16
	引張力の作用する据付ボルト の評価本数	n_f	8
	据付面から重心までの距離	h	1775 (mm)
	総質量	m	6240 (kg)

4.6 固有周期

ヨウ素吸着塔 (G41T86, T87) の固有周期は、1 質点系振動モデルとして考え、以下の計算式を用いて算出した。

$$T_H = 2\pi \sqrt{\frac{m}{1000} \left(\frac{h^3}{3EI} + \frac{h}{A_S G_I} \right)}$$

ヨウ素吸着塔 (G41T86, T87) の固有周期を表 4-4 に示す。

表 4-4 固有周期

評価対象設備	固有周期
ヨウ素吸着塔 (G41T86, T87)	0.05 (秒) 以下

5. 評価結果

構造強度評価結果を表 5-1 に示す。

ガラス固化技術開発施設 (TVF) ガラス固化技術開発棟のヨウ素吸着塔 (G41T86, T87) の発生応力はいずれも許容応力以下であることを確認した。

表 5-1 構造強度評価結果

評価対象設備	評価部位	応力分類	発生応力 (MPa)	許容応力 (MPa)	応力比 ^{※1}
ヨウ素吸着塔 (G41T86, T87)	据付ボルト	引張	89	246	0.37
		せん断	21	142	0.15

※1 応力比は、発生応力／許容応力を示す。

フィルタ (G41F26) の耐震性についての計算書

1. 概要

本資料は、高放射性廃液の閉じ込め機能を構成するフィルタ (G41F26) について、「再処理施設の位置、構造及び設備の基準に関する規則の解釈」及び「耐震設計に係る工認審査ガイド」を踏まえ、廃止措置計画用設計地震動によって生じる地震力が作用したとしてもその安全機能の維持が可能であることを示すものである。

2. 一般事項

2.1 評価方針

フィルタ (G41F26) の構造強度の評価は、鉛直方向地震動に対する扱いを考慮するため「原子力発電所耐震設計技術規程 JEAC4601-2008」のラグ支持たて置円筒形容器の構造強度評価に準拠する。

当該設備に、廃止措置計画用設計地震動時に発生する最大応力を評価し、構造上の許容限界を超えないことを確認する。

2.2 適用規格・基準等

適用規格・基準等を以下に示す。

- (1) 原子力発電所耐震設計技術指針 JEAG4601-1987 (日本電気協会)
- (2) 原子力発電所耐震設計技術規程 JEAC4601-2008 (日本電気協会)
- (3) 発電用原子力設備規格 設計・建設規格 JSME S NC1-2012 (日本機械学会)
- (4) 発電用原子力設備規格 材料規格 JSME S NJ1-2012 (日本機械学会)

2.3 記号の説明

記号	記号の説明	単位
D_o	胴外径	mm
F	JSME S NC1-2012 SSB-3121 に定める許容応力算定用基準値	MPa
h	胴高さ	mm
Su	JSME S NJ1-2012 Part3 に定める材料の設計引張強さ	MPa
t	胴板厚さ	mm
σ_0	胴の一次一般膜応力の最大値	MPa
$\sigma_{0\phi}$	胴の周方向一次一般膜応力	MPa
σ_{0x}	胴の軸方向一次一般膜応力	MPa
$\sigma_{\phi 1}$	内圧又は静水頭による胴の周方向応力	MPa
$\sigma_{\phi 2}$	静水頭に作用する鉛直方向地震力による胴の周方向応力	MPa
σ_{x1}	内圧又は静水頭による胴の軸方向応力	MPa
σ_{x2}	運転時質量による胴の軸方向応力	MPa
σ_{x11}	鉛直方向地震力による胴断面に生じる引張応力	MPa
σ_{x4}	水平方向地震力が作用した場合の転倒モーメントによる胴の軸方向応力	MPa
σ_1	胴の一次応力の最大値	MPa
σ_{11} ～ σ_{16}	水平方向地震力 (Z 方向) 及び鉛直方向地震力が作用した場合の胴の組合せ一次応力	MPa
σ_{17} ～ σ_{110}	水平方向地震力 (X 方向) 及び鉛直方向地震力が作用した場合の胴の組合せ一次応力	MPa
σ_b	ボルトに生じる引張応力の最大値	MPa
σ_{b1} ～ σ_{b3}	水平方向地震力 (Z 方向) 及び鉛直方向地震力によりボルトに生じる引張応力	MPa
σ_{b4} ～ σ_{b5}	水平方向地震力 (X 方向) 及び鉛直方向地震力によりボルトに生じる引張応力	MPa
τ_b	ボルトに生じるせん断応力の最大値	MPa
τ_{b2}	水平方向地震力 (Z 方向) 及び鉛直方向地震力によりボルトに生じるせん断応力	MPa
τ_{b4} ～ τ_{b5}	水平方向地震力 (X 方向) 及び鉛直方向地震力によりボルトに生じるせん断応力	MPa
T_H	水平方向固有周期	秒
ω_H	水平方向振動系の角速度	rad/s

3. 評価部位

フィルタ (G41F26) の構造強度の評価部位は、評価上厳しくなる胴及び据付ボルトとする。
フィルタ (G41F26) の概要図を図 3-1 に示す。

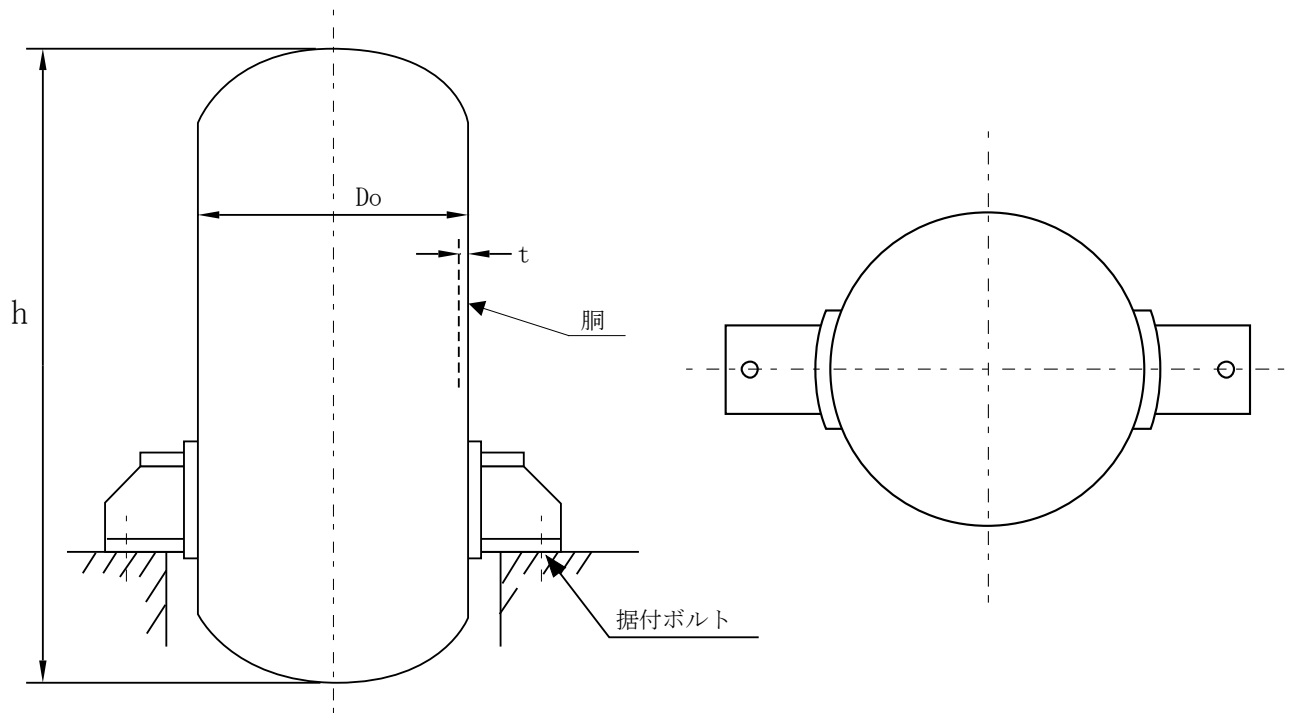


図 3-1 フィルタ (G41F26) の概要図

4. 構造強度評価

4.1 荷重の組合せ

発生応力の算出については、自重、圧力及び地震力による応力を組み合わせた。地震力による応力については、水平方向応力と鉛直方向応力を、二乗和平方根 (SRSS) 法により組み合わせた。

4.2 許容応力

設備の構造強度の許容応力は、「原子力発電所耐震設計技術規程 JEAC4601-2008」及び「発電用原子力設備規格 設計・建設規格 JSME S NC1-2012」に準拠し、供用状態 Ds における許容応力を用いた。供用状態 Ds での温度は設計温度、圧力については設計圧力、自

重については設計時の質量とし、それぞれ生じる荷重と廃止措置計画用設計地震動による地震力を組み合わせた状態とした。評価部位ごとの応力分類及び許容応力を表4-1に示す。

表 4-1 評価部位ごとの応力分類及び許容応力

評価部位	応力分類	許容応力
胴	一次一般膜応力	0.6 Su
胴	一次応力	0.9 Su (1.5×0.6 Su)
据付ボルト	引張応力	1.5×(F/1.5)
据付ボルト	せん断応力	1.5×(F/(1.5√3))

4.3 設計用地震力

フィルタ(G41F26)は、固化セル(R001)内の吸収塔ラック(G41RK20)に搭載している機器であるため、図4-1に示すとおり、フィルタ(G41F26)の静的解析用震度は、吸収塔ラック(G41RK20)の地震応答解析結果(別紙6-1-2-5-3-98)から得られる機器搭載位置での静的解析用震度(水平方向:1.71,鉛直方向:0.80)を用いた。

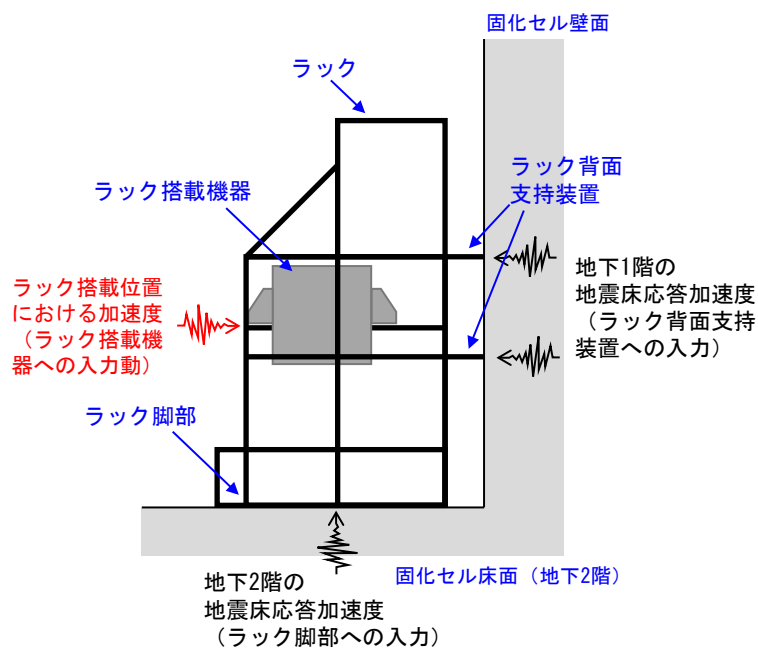


図 4-1 ラック搭載機器への地震動の入力方法

4.4 計算方法

フィルタ (G41F26) の発生応力の計算方法は、「原子力発電所耐震設計技術規程 JEAC4601-2008」のラグ支持たて置円筒形容器の構造強度評価の計算式を適用した。構造強度評価は、算出した発生応力と許容応力を比較することにより行った。

胴の一次一般膜応力：

$$\sigma_0 = \max[\sigma_{0\phi}, \sigma_{0x}]$$

$$\sigma_{0\phi} = \sigma_{\phi 1} + \sigma_{\phi 2}$$

$$\sigma_{0x} = \sigma_{x1} + \sigma_{x2} + \sqrt{\sigma_{x11}^2 + \sigma_{x4}^2}$$

胴の一次応力：

$$\sigma_1 = \max[\sigma_{11}, \sigma_{12}, \sigma_{13}, \sigma_{14}, \sigma_{15}, \sigma_{16}, \sigma_{17}, \sigma_{18}, \sigma_{19}, \sigma_{110}]$$

据付ボルトの引張応力：

$$\sigma_b = \max[\sigma_{b1}, \sigma_{b2}, \sigma_{b3}, \sigma_{b4}, \sigma_{b5}]$$

据付ボルトのせん断応力：

$$\tau_b = \max[\tau_{b2}, \tau_{b4}, \tau_{b5}]$$

4.5 計算条件

4.5.1 解析モデル

フィルタ (G41F26) の解析モデルを図 4-2 に示す。

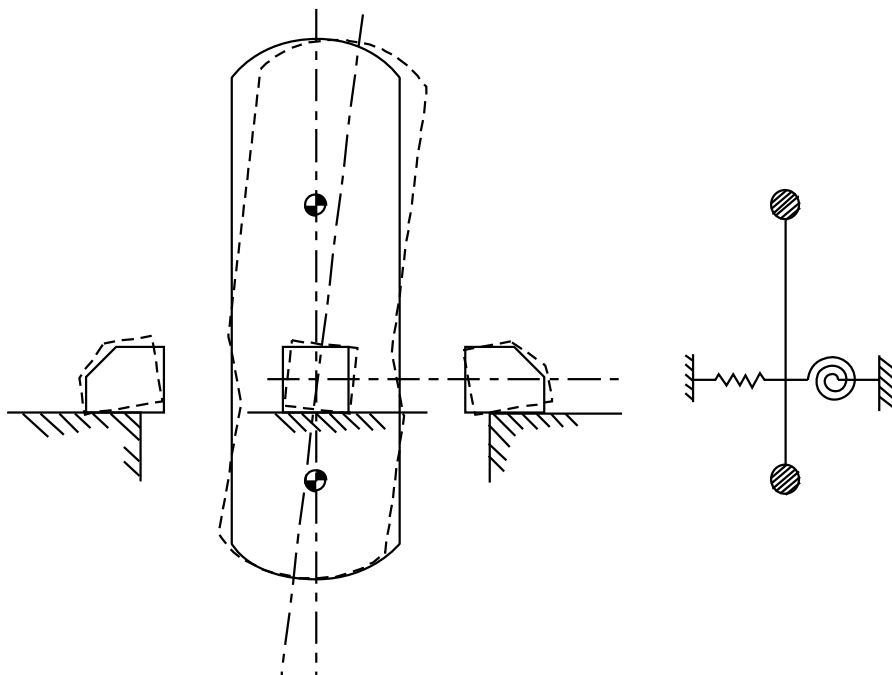


図 4-2 フィルタ (G41F26) の解析モデル

4.5.2 諸元

フィルタ (G41F26) の主要寸法・仕様を表 4-2 に示す。

表 4-2 主要寸法・仕様

評価対象設備	項目	記号	値
フィルタ (G41F26)	安全上の機能	—	閉じ込め機能
	機器区分	—	クラス 3
	圧力 (設計圧力)	—	0.064 (MPa)
	胴外径	Do	562 (mm)
	胴板厚さ	t	6 (mm)
	胴高さ	h	970 (mm)
	胴材質	—	SUS304L
	胴温度 (設計温度)	—	90 (°C)
	据付ボルト呼び径	—	M20
	据付ボルト材質	—	SUS316
	据付ボルト温度	—	45 (°C)
	総質量	—	350 (kg)

4.6 固有周期

フィルタ (G41F26) の固有周期は、「原子力発電所耐震設計技術規程 JEAC4601-2008」のラグ支持たて置円筒形容器の以下の計算式を用いて算出した。

$$T_H = \frac{2\pi}{\omega_H}$$

フィルタ (G41F26) の固有周期を表 4-3 に示す。

表 4-3 固有周期

評価対象設備	固有周期
フィルタ (G41F26)	0.024 (秒)

5. 評価結果

構造強度評価結果を表 5-1 に示す。

ガラス固化技術開発施設 (TVF) ガラス固化技術開発棟のフィルタ (G41F26) の各評価部位の発生応力はいずれも許容応力以下であることを確認した。

表 5-1 構造強度評価結果

評価対象設備	評価部位	応力分類	発生応力 (MPa)	許容応力 (MPa)	応力比 ^{※1}
フィルタ (G41F26)	胴	一次一般膜	6	250	0.03
		一次	11	375	0.03
	据付ボルト	引張	32	246	0.13
		せん断	10	142	0.07

※1 応力比は、発生応力／許容応力を示す。

フィルタ (G41F36) の耐震性についての計算書

1. 概要

本資料は、高放射性廃液の閉じ込め機能を構成するフィルタ (G41F36) について、「再処理施設の位置、構造及び設備の基準に関する規則の解釈」及び「耐震設計に係る工認審査ガイド」を踏まえ、廃止措置計画用設計地震動によって生じる地震力が作用したとしてもその安全機能の維持が可能であることを示すものである。

2. 一般事項

2.1 評価方針

フィルタ (G41F36) の構造強度の評価は、鉛直方向地震動に対する扱いを考慮するため「原子力発電所耐震設計技術規程 JEAC4601-2008」のラグ支持たて置円筒形容器の構造強度評価に準拠する。

当該設備に、廃止措置計画用設計地震動時に発生する最大応力を評価し、構造上の許容限界を超えないことを確認する。

2.2 適用規格・基準等

適用規格・基準等を以下に示す。

- (1) 原子力発電所耐震設計技術指針 JEAG4601-1987 (日本電気協会)
- (2) 原子力発電所耐震設計技術規程 JEAC4601-2008 (日本電気協会)
- (3) 発電用原子力設備規格 設計・建設規格 JSME S NC1-2012 (日本機械学会)
- (4) 発電用原子力設備規格 材料規格 JSME S NJ1-2012 (日本機械学会)

2.3 記号の説明

記号	記号の説明	単位
D_o	胴外径	mm
F	JSME S NC1-2012 SSB-3121 に定める許容応力算定用基準値	MPa
h	胴高さ	mm
Su	JSME S NJ1-2012 Part3 に定める材料の設計引張強さ	MPa
t	胴板厚さ	mm
σ_0	胴の一次一般膜応力の最大値	MPa
$\sigma_{0\phi}$	胴の周方向一次一般膜応力	MPa
σ_{0x}	胴の軸方向一次一般膜応力	MPa
$\sigma_{\phi 1}$	内圧又は静水頭による胴の周方向応力	MPa
$\sigma_{\phi 2}$	静水頭に作用する鉛直方向地震力による胴の周方向応力	MPa
σ_{x1}	内圧又は静水頭による胴の軸方向応力	MPa
σ_{x2}	運転時質量による胴の軸方向応力	MPa
σ_{x11}	鉛直方向地震力による胴断面に生じる引張応力	MPa
σ_{x4}	水平方向地震力が作用した場合の転倒モーメントによる胴の軸方向応力	MPa
σ_1	胴の一次応力の最大値	MPa
σ_{11} ～ σ_{16}	水平方向地震力 (Z 方向) 及び鉛直方向地震力が作用した場合の胴の組合せ一次応力	MPa
σ_{17} ～ σ_{110}	水平方向地震力 (X 方向) 及び鉛直方向地震力が作用した場合の胴の組合せ一次応力	MPa
σ_b	ボルトに生じる引張応力の最大値	MPa
σ_{b1} ～ σ_{b3}	水平方向地震力 (Z 方向) 及び鉛直方向地震力によりボルトに生じる引張応力	MPa
σ_{b4} ～ σ_{b5}	水平方向地震力 (X 方向) 及び鉛直方向地震力によりボルトに生じる引張応力	MPa
τ_b	ボルトに生じるせん断応力の最大値	MPa
τ_{b2}	水平方向地震力 (Z 方向) 及び鉛直方向地震力によりボルトに生じるせん断応力	MPa
τ_{b4} ～ τ_{b5}	水平方向地震力 (X 方向) 及び鉛直方向地震力によりボルトに生じるせん断応力	MPa
T_H	水平方向固有周期	秒
ω_H	水平方向振動系の角速度	rad/s

3. 評価部位

フィルタ (G41F36) の構造強度の評価部位は、評価上厳しくなる胴及び据付ボルトとする。
フィルタ (G41F36) の概要図を図 3-1 に示す。

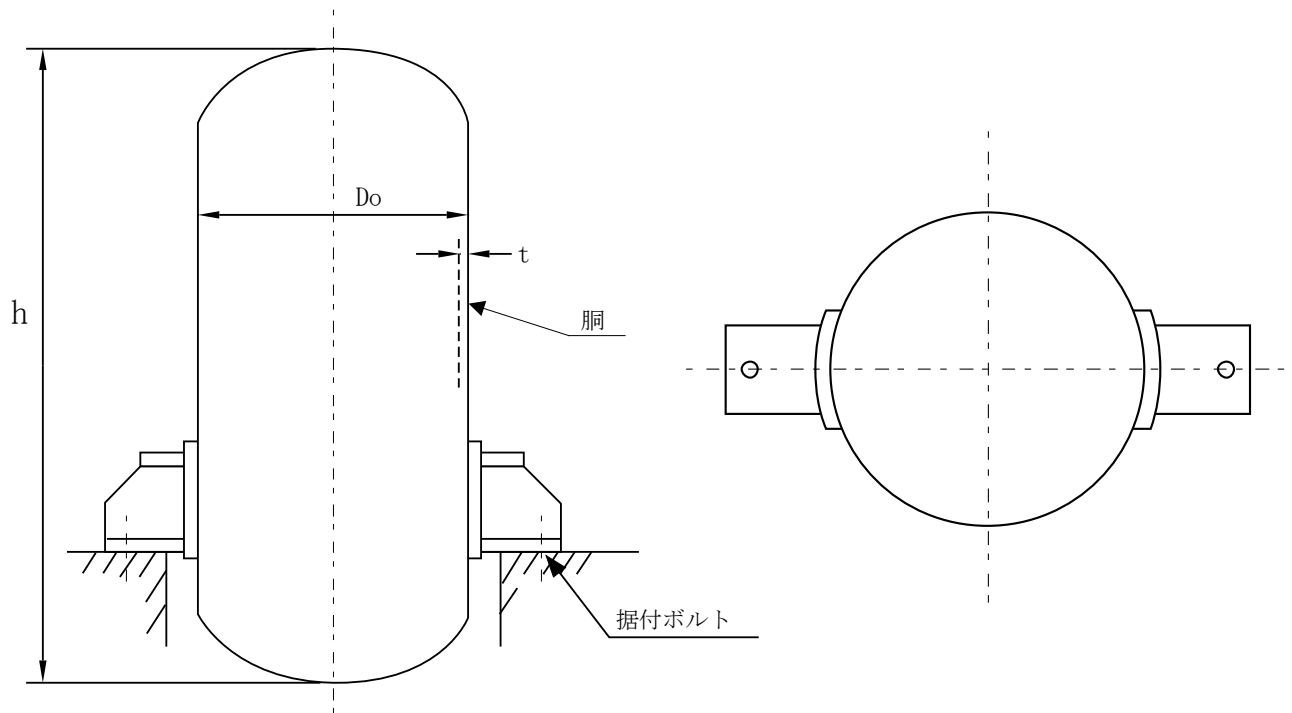


図 3-1 フィルタ (G41F36) の概要図

4. 構造強度評価

4.1 荷重の組合せ

発生応力の算出については、自重、圧力及び地震力による応力を組み合わせた。地震力による応力については、水平方向応力と鉛直方向応力を、二乗和平方根 (SRSS) 法により組み合わせた。

4.2 許容応力

設備の構造強度の許容応力は、「原子力発電所耐震設計技術規程 JEAC4601-2008」及び「発電用原子力設備規格 設計・建設規格 JSME S NC1-2012」に準拠し、供用状態 Ds における許容応力を用いた。供用状態 Ds での温度は設計温度、圧力については設計圧力、自

重については設計時の質量とし、それぞれ生じる荷重と廃止措置計画用設計地震動による地震力を組み合わせた状態とした。評価部位ごとの応力分類及び許容応力を表4-1に示す。

表 4-1 評価部位ごとの応力分類及び許容応力

評価部位	応力分類	許容応力
胴	一次一般膜応力	0.6 Su
胴	一次応力	0.9 Su (1.5×0.6 Su)
据付ボルト	引張応力	1.5×(F/1.5)
据付ボルト	せん断応力	1.5×(F/(1.5√3))

4.3 設計用地震力

フィルタ(G41F36)は、固化セル(R001)内の洗浄塔ラック(G41RK30)に搭載している機器であるため、図4-1に示すとおり、フィルタ(G41F36)の静的解析用震度は、洗浄塔ラック(G41RK30)の地震応答解析結果(別紙6-1-2-5-3-99)から得られる機器搭載位置での静的解析用震度(水平方向:1.51,鉛直方向:0.85)を用いた。

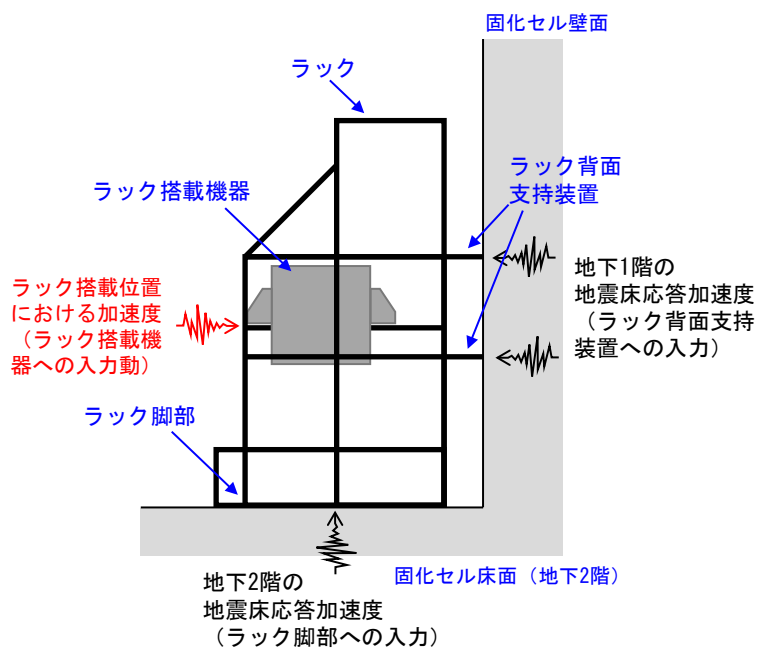


図 4-1 ラック搭載機器への地震動の入力方法

4.4 計算方法

フィルタ (G41F36) の発生応力の計算方法は、「原子力発電所耐震設計技術規程 JEAC4601-2008」のラグ支持たて置円筒形容器の構造強度評価の計算式を適用した。構造強度評価は、算出した発生応力と許容応力を比較することにより行った。

胴の一次一般膜応力：

$$\sigma_0 = \max[\sigma_{0\phi}, \sigma_{0x}]$$

$$\sigma_{0\phi} = \sigma_{\phi 1} + \sigma_{\phi 2}$$

$$\sigma_{0x} = \sigma_{x1} + \sigma_{x2} + \sqrt{\sigma_{x11}^2 + \sigma_{x4}^2}$$

胴の一次応力：

$$\sigma_1 = \max[\sigma_{11}, \sigma_{12}, \sigma_{13}, \sigma_{14}, \sigma_{15}, \sigma_{16}, \sigma_{17}, \sigma_{18}, \sigma_{19}, \sigma_{110}]$$

据付ボルトの引張応力：

$$\sigma_b = \max[\sigma_{b1}, \sigma_{b2}, \sigma_{b3}, \sigma_{b4}, \sigma_{b5}]$$

据付ボルトのせん断応力：

$$\tau_b = \max[\tau_{b2}, \tau_{b4}, \tau_{b5}]$$

4.5 計算条件

4.5.1 解析モデル

フィルタ (G41F36) の解析モデルを図 4-2 に示す。

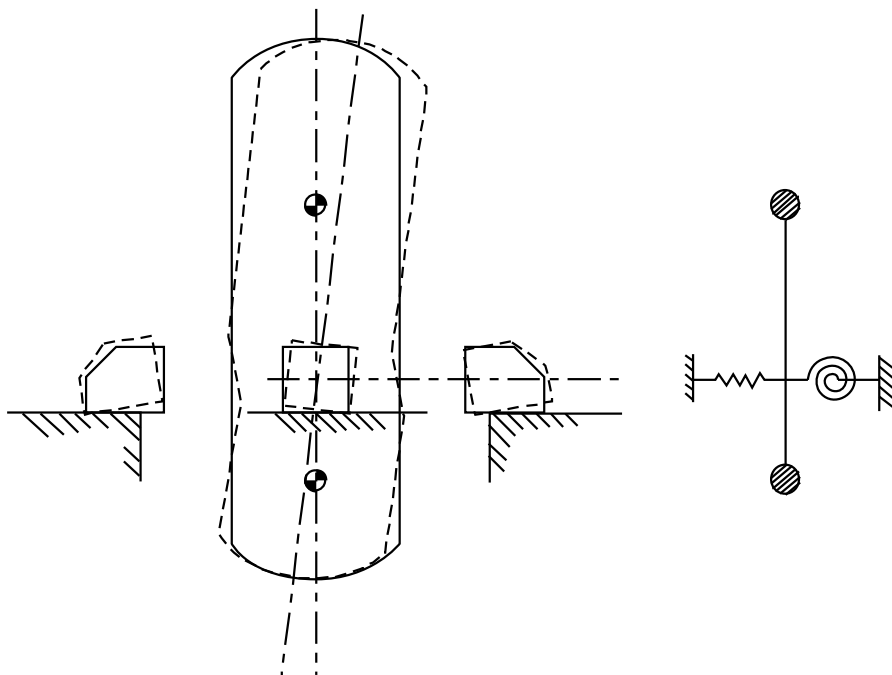


図 4-2 フィルタ (G41F36) の解析モデル

4.5.2 諸元

フィルタ (G41F36) の主要寸法・仕様を表 4-2 に示す。

表 4-2 主要寸法・仕様

評価対象設備	項目	記号	値
フィルタ (G41F36)	安全上の機能	—	閉じ込め機能
	機器区分	—	クラス 3
	圧力 (設計圧力)	—	0.034 (MPa)
	胴外径	Do	562 (mm)
	胴板厚さ	t	6 (mm)
	胴高さ	h	970 (mm)
	胴材質	—	SUS304L
	胴温度 (設計温度)	—	90 (°C)
	据付ボルト呼び径	—	M20
	据付ボルト材質	—	SUS316
	据付ボルト温度	—	45 (°C)
	総質量	—	350 (kg)

4.6 固有周期

フィルタ (G41F36) の固有周期は、「原子力発電所耐震設計技術規程 JEAC4601-2008」のラグ支持たて置円筒形容器の以下の計算式を用いて算出した。

$$T_H = \frac{2\pi}{\omega_H}$$

フィルタ (G41F36) の固有周期を表 4-3 に示す。

表 4-3 固有周期

評価対象設備	固有周期
フィルタ (G41F36)	0.024 (秒)

5. 評価結果

構造強度評価結果を表 5-1 に示す。

ガラス固化技術開発施設 (TVF) ガラス固化技術開発棟のフィルタ (G41F36) の各評価部位の発生応力はいずれも許容応力以下であることを確認した。

表 5-1 構造強度評価結果

評価対象設備	評価部位	応力分類	発生応力 (MPa)	許容応力 (MPa)	応力比 ^{※1}
フィルタ (G41F36)	胴	一次一般膜	3	250	0.02
		一次	9	375	0.03
	据付ボルト	引張	29	246	0.12
		せん断	9	142	0.06

※1 応力比は、発生応力／許容応力を示す。

フィルタ (G41F46) の耐震性についての計算書

1. 概要

本資料は、高放射性廃液の閉じ込め機能を構成するフィルタ (G41F46) について、「再処理施設の位置、構造及び設備の基準に関する規則の解釈」及び「耐震設計に係る工認審査ガイド」を踏まえ、廃止措置計画用設計地震動によって生じる地震力が作用したとしてもその安全機能の維持が可能であることを示すものである。

2. 一般事項

2.1 評価方針

フィルタ (G41F46) の構造強度の評価は、鉛直方向地震動に対する扱いを考慮するため「原子力発電所耐震設計技術規程 JEAC4601-2008」のラグ支持たて置円筒形容器の構造強度評価に準拠する。

当該設備に、廃止措置計画用設計地震動時に発生する最大応力を評価し、構造上の許容限界を超えないことを確認する。

2.2 適用規格・基準等

適用規格・基準等を以下に示す。

- (1) 原子力発電所耐震設計技術指針 JEAG4601-1987 (日本電気協会)
- (2) 原子力発電所耐震設計技術規程 JEAC4601-2008 (日本電気協会)
- (3) 発電用原子力設備規格 設計・建設規格 JSME S NC1-2012 (日本機械学会)
- (4) 発電用原子力設備規格 材料規格 JSME S NJ1-2012 (日本機械学会)

2.3 記号の説明

記号	記号の説明	単位
D_o	胴外径	mm
F	JSME S NC1-2012 SSB-3121 に定める許容応力算定用基準値	MPa
h	胴高さ	mm
Su	JSME S NJ1-2012 Part3 に定める材料の設計引張強さ	MPa
t	胴板厚さ	mm
σ_0	胴の一次一般膜応力の最大値	MPa
$\sigma_{0\phi}$	胴の周方向一次一般膜応力	MPa
σ_{0x}	胴の軸方向一次一般膜応力	MPa
$\sigma_{\phi 1}$	内圧又は静水頭による胴の周方向応力	MPa
$\sigma_{\phi 2}$	静水頭に作用する鉛直方向地震力による胴の周方向応力	MPa
σ_{x1}	内圧又は静水頭による胴の軸方向応力	MPa
σ_{x2}	運転時質量による胴の軸方向応力	MPa
σ_{x11}	鉛直方向地震力による胴断面に生じる引張応力	MPa
σ_{x4}	水平方向地震力が作用した場合の転倒モーメントによる胴の軸方向応力	MPa
σ_1	胴の一次応力の最大値	MPa
σ_{11} ～ σ_{16}	水平方向地震力 (Z 方向) 及び鉛直方向地震力が作用した場合の胴の組合せ一次応力	MPa
σ_{17} ～ σ_{110}	水平方向地震力 (X 方向) 及び鉛直方向地震力が作用した場合の胴の組合せ一次応力	MPa
σ_b	ボルトに生じる引張応力の最大値	MPa
σ_{b1} ～ σ_{b3}	水平方向地震力 (Z 方向) 及び鉛直方向地震力によりボルトに生じる引張応力	MPa
σ_{b4} ～ σ_{b5}	水平方向地震力 (X 方向) 及び鉛直方向地震力によりボルトに生じる引張応力	MPa
τ_b	ボルトに生じるせん断応力の最大値	MPa
τ_{b2}	水平方向地震力 (Z 方向) 及び鉛直方向地震力によりボルトに生じるせん断応力	MPa
τ_{b4} ～ τ_{b5}	水平方向地震力 (X 方向) 及び鉛直方向地震力によりボルトに生じるせん断応力	MPa
T_H	水平方向固有周期	秒
ω_H	水平方向振動系の角速度	rad/s

3. 評価部位

フィルタ (G41F46) の構造強度の評価部位は、評価上厳しくなる胴及び据付ボルトとする。
フィルタ (G41F46) の概要図を図 3-1 に示す。

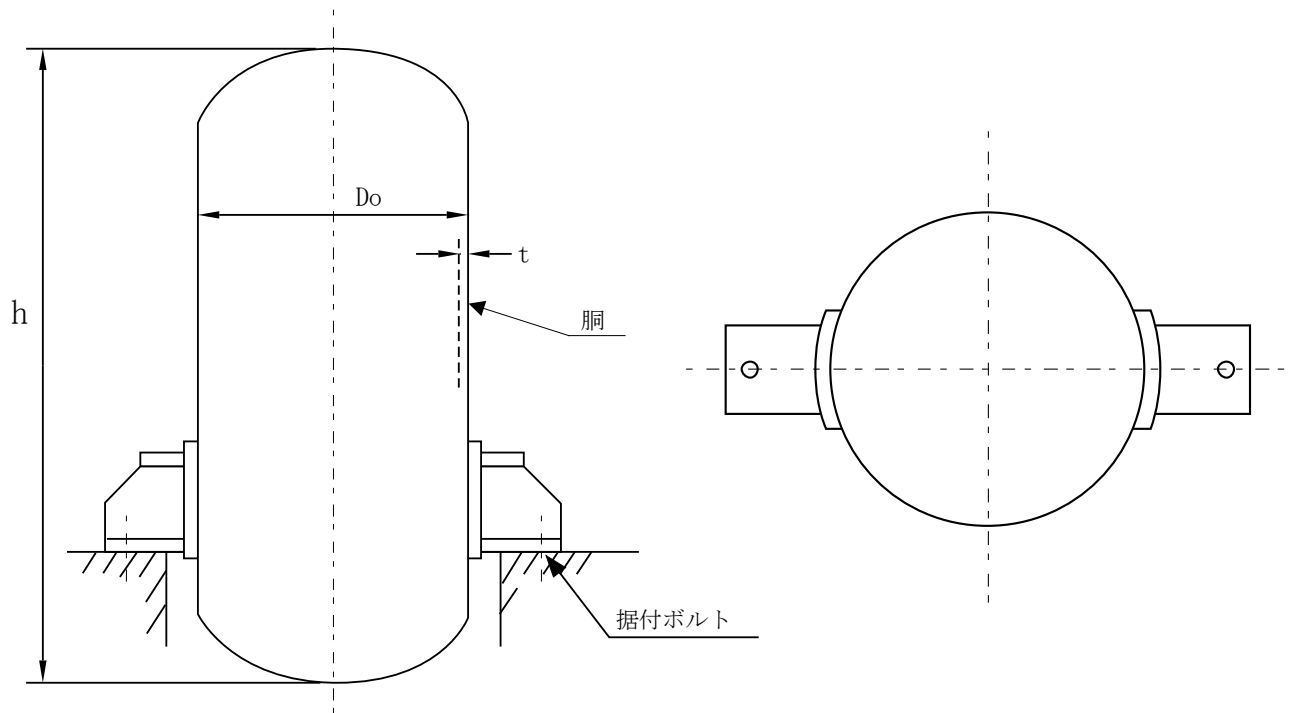


図 3-1 フィルタ (G41F46) の概要図

4. 構造強度評価

4.1 荷重の組合せ

発生応力の算出については、自重、圧力及び地震力による応力を組み合わせた。地震力による応力については、水平方向応力と鉛直方向応力を、二乗和平方根 (SRSS) 法により組み合わせた。

4.2 許容応力

設備の構造強度の許容応力は、「原子力発電所耐震設計技術規程 JEAC4601-2008」及び「発電用原子力設備規格 設計・建設規格 JSME S NC1-2012」に準拠し、供用状態 Ds における許容応力を用いた。供用状態 Ds での温度は設計温度、圧力については設計圧力、自

重については設計時の質量とし、それぞれ生じる荷重と廃止措置計画用設計地震動による地震力を組み合わせた状態とした。評価部位ごとの応力分類及び許容応力を表4-1に示す。

表 4-1 評価部位ごとの応力分類及び許容応力

評価部位	応力分類	許容応力
胴	一次一般膜応力	0.6 Su
胴	一次応力	0.9 Su (1.5×0.6 Su)
据付ボルト	引張応力	1.5×(F/1.5)
据付ボルト	せん断応力	1.5×(F/(1.5√3))

4.3 設計用地震力

フィルタ(G41F46)は、固化セル(R001)内のデミスタラック(G41RK43)に搭載している機器であるため、図4-1に示すとおり、フィルタ(G41F46)の静的解析用震度は、デミスタラック(G41RK43)の地震応答解析結果(別紙6-1-2-5-3-96)から得られる機器搭載位置での静的解析用震度(水平方向:1.48,鉛直方向:0.84)を用いた。

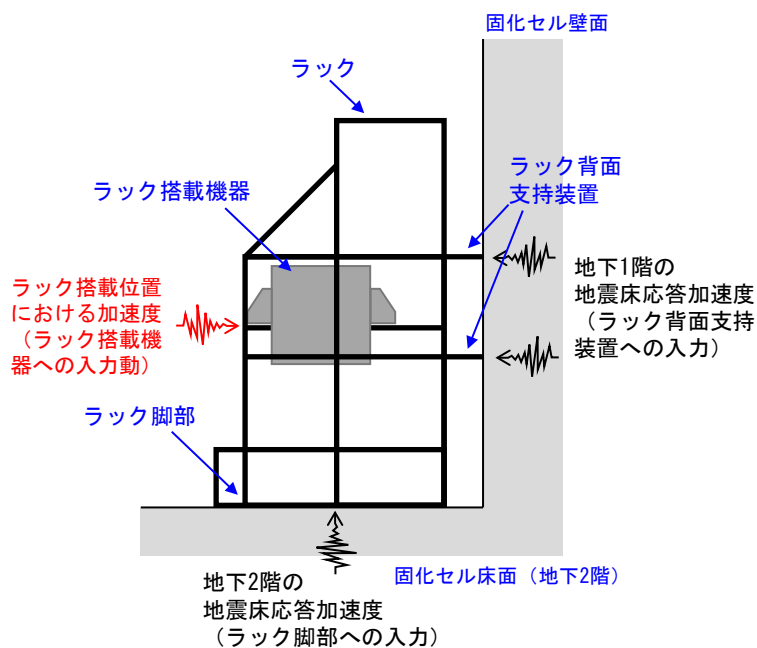


図 4-1 ラック搭載機器への地震動の入力方法

4.4 計算方法

フィルタ (G41F46) の発生応力の計算方法は、「原子力発電所耐震設計技術規程 JEAC4601-2008」のラグ支持たて置円筒形容器の構造強度評価の計算式を適用した。構造強度評価は、算出した発生応力と許容応力を比較することにより行った。

胴の一次一般膜応力：

$$\sigma_0 = \max[\sigma_{0\phi}, \sigma_{0x}]$$

$$\sigma_{0\phi} = \sigma_{\phi 1} + \sigma_{\phi 2}$$

$$\sigma_{0x} = \sigma_{x1} + \sigma_{x2} + \sqrt{\sigma_{x11}^2 + \sigma_{x4}^2}$$

胴の一次応力：

$$\sigma_1 = \max[\sigma_{11}, \sigma_{12}, \sigma_{13}, \sigma_{14}, \sigma_{15}, \sigma_{16}, \sigma_{17}, \sigma_{18}, \sigma_{19}, \sigma_{110}]$$

据付ボルトの引張応力：

$$\sigma_b = \max[\sigma_{b1}, \sigma_{b2}, \sigma_{b3}, \sigma_{b4}, \sigma_{b5}]$$

据付ボルトのせん断応力：

$$\tau_b = \max[\tau_{b2}, \tau_{b4}, \tau_{b5}]$$

4.5 計算条件

4.5.1 解析モデル

フィルタ (G41F46) の解析モデルを図 4-2 に示す。

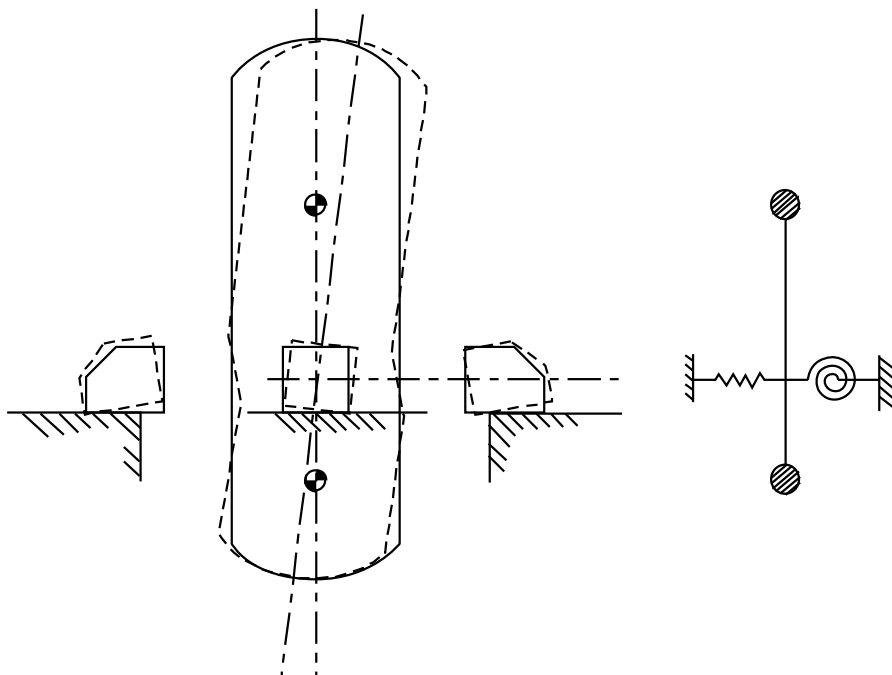


図 4-2 フィルタ (G41F46) の解析モデル

4.5.2 諸元

フィルタ (G41F46) の主要寸法・仕様を表 4-2 に示す。

表 4-2 主要寸法・仕様

評価対象設備	項目	記号	値
フィルタ (G41F46)	安全上の機能	—	閉じ込め機能
	機器区分	—	クラス 3
	圧力 (設計圧力)	—	0.064 (MPa)
	胴外径	Do	572 (mm)
	胴板厚さ	t	6 (mm)
	胴高さ	h	970 (mm)
	胴材質	—	SUS304L
	胴温度 (設計温度)	—	90 (°C)
	据付ボルト呼び径	—	M20
	据付ボルト材質	—	SUS316
	据付ボルト温度	—	45 (°C)
	総質量	—	350 (kg)

4.6 固有周期

フィルタ (G41F46) の固有周期は、「原子力発電所耐震設計技術規程 JEAC4601-2008」のラグ支持たて置円筒形容器の以下の計算式を用いて算出した。

$$T_H = \frac{2\pi}{\omega_H}$$

フィルタ (G41F46) の固有周期を表 4-3 に示す。

表 4-3 固有周期

評価対象設備	固有周期
フィルタ (G41F46)	0.024 (秒)

5. 評価結果

構造強度評価結果を表 5-1 に示す。

ガラス固化技術開発施設 (TVF) ガラス固化技術開発棟のフィルタ (G41F46) の各評価部位の発生応力はいずれも許容応力以下であることを確認した。

表 5-1 構造強度評価結果

評価対象設備	評価部位	応力分類	発生応力 (MPa)	許容応力 (MPa)	応力比 ^{※1}
フィルタ (G41F46)	胴	一次一般膜	6	250	0.03
		一次	10	375	0.03
	据付ボルト	引張	36	246	0.15
		せん断	11	142	0.08

※1 応力比は、発生応力／許容応力を示す。

フィルタ (G41F27) の耐震性についての計算書

1. 概要

本資料は、高放射性廃液の閉じ込め機能を構成するフィルタ (G41F27) について、「再処理施設の位置、構造及び設備の基準に関する規則の解釈」及び「耐震設計に係る工認審査ガイド」を踏まえ、廃止措置計画用設計地震動によって生じる地震力が作用したとしてもその安全機能の維持が可能であることを示すものである。

2. 一般事項

2.1 評価方針

フィルタ (G41F27) の構造強度の評価は、鉛直方向地震動に対する扱いを考慮するため「原子力発電所耐震設計技術規程 JEAC4601-2008」のラグ支持たて置円筒形容器の構造強度評価に準拠する。

当該設備に、廃止措置計画用設計地震動時に発生する最大応力を評価し、構造上の許容限界を超えないことを確認する。

2.2 適用規格・基準等

適用規格・基準等を以下に示す。

- (1) 原子力発電所耐震設計技術指針 JEAG4601-1987 (日本電気協会)
- (2) 原子力発電所耐震設計技術規程 JEAC4601-2008 (日本電気協会)
- (3) 発電用原子力設備規格 設計・建設規格 JSME S NC1-2012 (日本機械学会)
- (4) 発電用原子力設備規格 材料規格 JSME S NJ1-2012 (日本機械学会)

2.3 記号の説明

記号	記号の説明	単位
D_o	胴外径	mm
F	JSME S NC1-2012 SSB-3121 に定める許容応力算定用基準値	MPa
h	胴高さ	mm
Su	JSME S NJ1-2012 Part3 に定める材料の設計引張強さ	MPa
t	胴板厚さ	mm
σ_0	胴の一次一般膜応力の最大値	MPa
$\sigma_{0\phi}$	胴の周方向一次一般膜応力	MPa
σ_{0x}	胴の軸方向一次一般膜応力	MPa
$\sigma_{\phi 1}$	内圧又は静水頭による胴の周方向応力	MPa
$\sigma_{\phi 2}$	静水頭に作用する鉛直方向地震力による胴の周方向応力	MPa
σ_{x1}	内圧又は静水頭による胴の軸方向応力	MPa
σ_{x2}	運転時質量による胴の軸方向応力	MPa
σ_{x11}	鉛直方向地震力による胴断面に生じる引張応力	MPa
σ_{x4}	水平方向地震力が作用した場合の転倒モーメントによる胴の軸方向応力	MPa
σ_1	胴の一次応力の最大値	MPa
σ_{11} ～ σ_{16}	水平方向地震力 (Z 方向) 及び鉛直方向地震力が作用した場合の胴の組合せ一次応力	MPa
σ_{17} ～ σ_{110}	水平方向地震力 (X 方向) 及び鉛直方向地震力が作用した場合の胴の組合せ一次応力	MPa
σ_b	ボルトに生じる引張応力の最大値	MPa
σ_{b1} ～ σ_{b3}	水平方向地震力 (Z 方向) 及び鉛直方向地震力によりボルトに生じる引張応力	MPa
σ_{b4} ～ σ_{b5}	水平方向地震力 (X 方向) 及び鉛直方向地震力によりボルトに生じる引張応力	MPa
τ_b	ボルトに生じるせん断応力の最大値	MPa
τ_{b2}	水平方向地震力 (Z 方向) 及び鉛直方向地震力によりボルトに生じるせん断応力	MPa
τ_{b4} ～ τ_{b5}	水平方向地震力 (X 方向) 及び鉛直方向地震力によりボルトに生じるせん断応力	MPa
T_H	水平方向固有周期	秒
ω_H	水平方向振動系の角速度	rad/s

3. 評価部位

フィルタ (G41F27) の構造強度の評価部位は、評価上厳しくなる胴及び据付ボルトとする。
フィルタ (G41F27) の概要図を図 3-1 に示す。

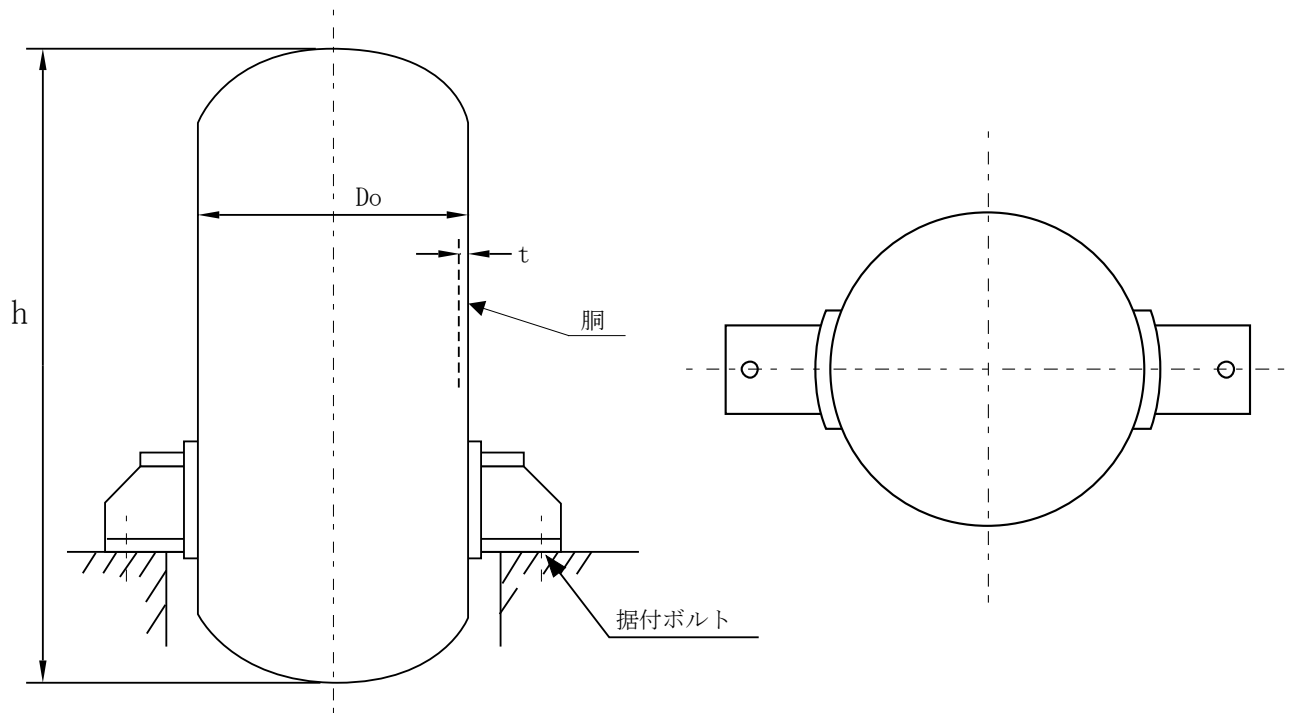


図 3-1 フィルタ (G41F27) の概要図

4. 構造強度評価

4.1 荷重の組合せ

発生応力の算出については、自重、圧力及び地震力による応力を組み合わせた。地震力による応力については、水平方向応力と鉛直方向応力を、二乗和平方根 (SRSS) 法により組み合わせた。

4.2 許容応力

設備の構造強度の許容応力は、「原子力発電所耐震設計技術規程 JEAC4601-2008」及び「発電用原子力設備規格 設計・建設規格 JSME S NC1-2012」に準拠し、供用状態 Ds における許容応力を用いた。供用状態 Ds での温度は設計温度、圧力については設計圧力、自

重については設計時の質量とし、それぞれ生じる荷重と廃止措置計画用設計地震動による地震力を組み合わせた状態とした。評価部位ごとの応力分類及び許容応力を表4-1に示す。

表 4-1 評価部位ごとの応力分類及び許容応力

評価部位	応力分類	許容応力
胴	一次一般膜応力	0.6 Su
胴	一次応力	0.9 Su (1.5×0.6 Su)
据付ボルト	引張応力	1.5×(F/1.5)
据付ボルト	せん断応力	1.5×(F/(1.5√3))

4.3 設計用地震力

フィルタ(G41F27)は、固化セル(R001)内の吸収塔ラック(G41RK20)に搭載している機器であるため、図 4-1 に示すとおり、フィルタ(G41F27)の静的解析用震度は、吸収塔ラック(G41RK20)の地震応答解析結果(別紙 6-1-2-5-3-98)から得られる機器搭載位置での静的解析用震度(水平方向:1.17,鉛直方向:0.80)を用いた。

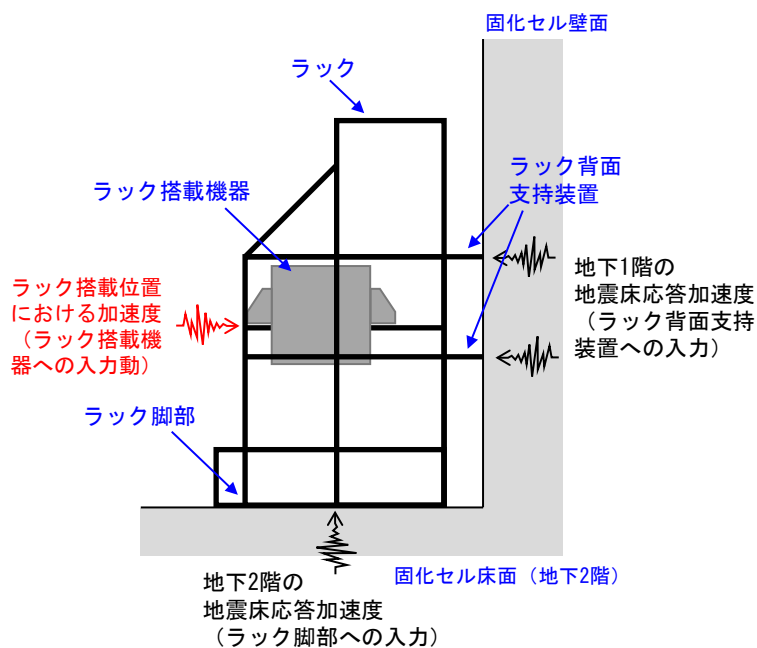


図 4-1 ラック搭載機器への地震動の入力方法

4.4 計算方法

フィルタ (G41F27) の発生応力の計算方法は、「原子力発電所耐震設計技術規程 JEAC4601-2008」のラグ支持たて置円筒形容器の構造強度評価の計算式を適用した。構造強度評価は、算出した発生応力と許容応力を比較することにより行った。

胴の一次一般膜応力：

$$\sigma_0 = \max[\sigma_{0\phi}, \sigma_{0x}]$$

$$\sigma_{0\phi} = \sigma_{\phi 1} + \sigma_{\phi 2}$$

$$\sigma_{0x} = \sigma_{x1} + \sigma_{x2} + \sqrt{\sigma_{x11}^2 + \sigma_{x4}^2}$$

胴の一次応力：

$$\sigma_1 = \max[\sigma_{11}, \sigma_{12}, \sigma_{13}, \sigma_{14}, \sigma_{15}, \sigma_{16}, \sigma_{17}, \sigma_{18}, \sigma_{19}, \sigma_{110}]$$

据付ボルトの引張応力：

$$\sigma_b = \max[\sigma_{b1}, \sigma_{b2}, \sigma_{b3}, \sigma_{b4}, \sigma_{b5}]$$

据付ボルトのせん断応力：

$$\tau_b = \max[\tau_{b2}, \tau_{b4}, \tau_{b5}]$$

4.5 計算条件

4.5.1 解析モデル

フィルタ (G41F27) の解析モデルを図 4-2 に示す。

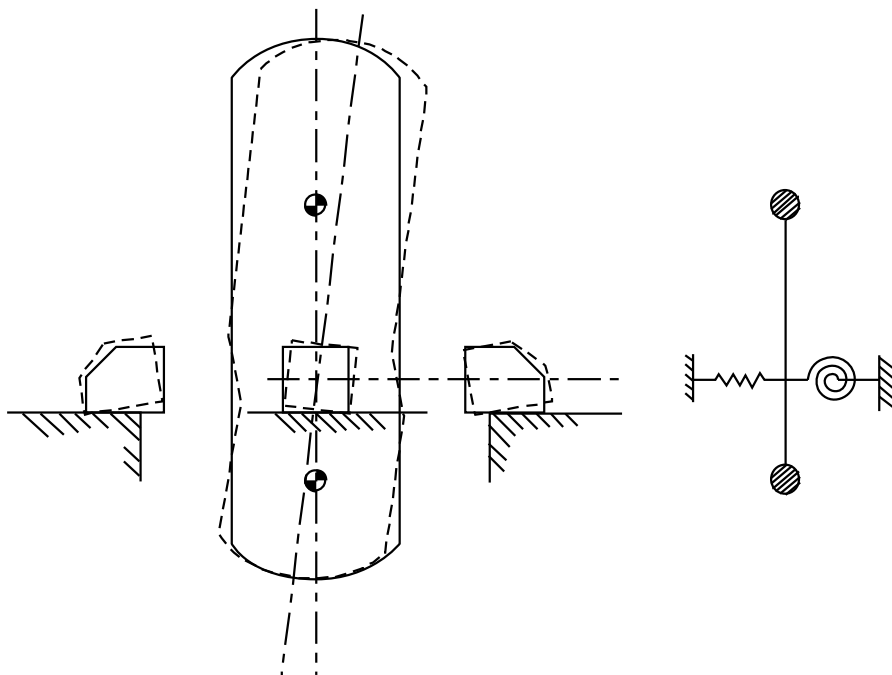


図 4-2 フィルタ (G41F27) の解析モデル

4.5.2 諸元

フィルタ (G41F27) の主要寸法・仕様を表 4-2 に示す。

表 4-2 主要寸法・仕様

評価対象設備	項目	記号	値
フィルタ (G41F27)	安全上の機能	—	閉じ込め機能
	機器区分	—	クラス 3
	圧力 (設計圧力)	—	0.064 (MPa)
	胴外径	Do	562 (mm)
	胴板厚さ	t	6 (mm)
	胴高さ	h	970 (mm)
	胴材質	—	SUS304L
	胴温度 (設計温度)	—	90 (°C)
	据付ボルト呼び径	—	M20
	据付ボルト材質	—	SUS316
	据付ボルト温度	—	45 (°C)
	総質量	—	330 (kg)

4.6 固有周期

フィルタ (G41F27) の固有周期は、「原子力発電所耐震設計技術規程 JEAC4601-2008」のラグ支持たて置円筒形容器の以下の計算式を用いて算出した。

$$T_H = \frac{2\pi}{\omega_H}$$

フィルタ (G41F27) の固有周期を表 4-3 に示す。

表 4-3 固有周期

評価対象設備	固有周期
フィルタ (G41F27)	0.023 (秒)

5. 評価結果

構造強度評価結果を表 5-1 に示す。

ガラス固化技術開発施設 (TVF) ガラス固化技術開発棟のフィルタ (G41F27) の各評価部位の発生応力はいずれも許容応力以下であることを確認した。

表 5-1 構造強度評価結果

評価対象設備	評価部位	応力分類	発生応力 (MPa)	許容応力 (MPa)	応力比 ^{※1}
フィルタ (G41F27)	胴	一次一般膜	6	250	0.03
		一次	8	375	0.03
	据付ボルト	引張	20	246	0.09
		せん断	7	142	0.05

※1 応力比は、発生応力／許容応力を示す。

フィルタ (G41F37) の耐震性についての計算書

1. 概要

本資料は、高放射性廃液の閉じ込め機能を構成するフィルタ (G41F37) について、「再処理施設の位置、構造及び設備の基準に関する規則の解釈」及び「耐震設計に係る工認審査ガイド」を踏まえ、廃止措置計画用設計地震動によって生じる地震力が作用したとしてもその安全機能の維持が可能であることを示すものである。

2. 一般事項

2.1 評価方針

フィルタ (G41F37) の構造強度の評価は、鉛直方向地震動に対する扱いを考慮するため「原子力発電所耐震設計技術規程 JEAC4601-2008」のラグ支持たて置円筒形容器の構造強度評価に準拠する。

当該設備に、廃止措置計画用設計地震動時に発生する最大応力を評価し、構造上の許容限界を超えないことを確認する。

2.2 適用規格・基準等

適用規格・基準等を以下に示す。

- (1) 原子力発電所耐震設計技術指針 JEAG4601-1987 (日本電気協会)
- (2) 原子力発電所耐震設計技術規程 JEAC4601-2008 (日本電気協会)
- (3) 発電用原子力設備規格 設計・建設規格 JSME S NC1-2012 (日本機械学会)
- (4) 発電用原子力設備規格 材料規格 JSME S NJ1-2012 (日本機械学会)

2.3 記号の説明

記号	記号の説明	単位
D_o	胴外径	mm
F	JSME S NC1-2012 SSB-3121 に定める許容応力算定用基準値	MPa
h	胴高さ	mm
Su	JSME S NJ1-2012 Part3 に定める材料の設計引張強さ	MPa
t	胴板厚さ	mm
σ_0	胴の一次一般膜応力の最大値	MPa
$\sigma_{0\phi}$	胴の周方向一次一般膜応力	MPa
σ_{0x}	胴の軸方向一次一般膜応力	MPa
$\sigma_{\phi 1}$	内圧又は静水頭による胴の周方向応力	MPa
$\sigma_{\phi 2}$	静水頭に作用する鉛直方向地震力による胴の周方向応力	MPa
σ_{x1}	内圧又は静水頭による胴の軸方向応力	MPa
σ_{x2}	運転時質量による胴の軸方向応力	MPa
σ_{x11}	鉛直方向地震力による胴断面に生じる引張応力	MPa
σ_{x4}	水平方向地震力が作用した場合の転倒モーメントによる胴の軸方向応力	MPa
σ_1	胴の一次応力の最大値	MPa
σ_{11} ～ σ_{16}	水平方向地震力 (Z 方向) 及び鉛直方向地震力が作用した場合の胴の組合せ一次応力	MPa
σ_{17} ～ σ_{110}	水平方向地震力 (X 方向) 及び鉛直方向地震力が作用した場合の胴の組合せ一次応力	MPa
σ_b	ボルトに生じる引張応力の最大値	MPa
σ_{b1} ～ σ_{b3}	水平方向地震力 (Z 方向) 及び鉛直方向地震力によりボルトに生じる引張応力	MPa
σ_{b4} ～ σ_{b5}	水平方向地震力 (X 方向) 及び鉛直方向地震力によりボルトに生じる引張応力	MPa
τ_b	ボルトに生じるせん断応力の最大値	MPa
τ_{b2}	水平方向地震力 (Z 方向) 及び鉛直方向地震力によりボルトに生じるせん断応力	MPa
τ_{b4} ～ τ_{b5}	水平方向地震力 (X 方向) 及び鉛直方向地震力によりボルトに生じるせん断応力	MPa
T_H	水平方向固有周期	秒
ω_H	水平方向振動系の角速度	rad/s

3. 評価部位

フィルタ (G41F37) の構造強度の評価部位は、評価上厳しくなる胴及び据付ボルトとする。
フィルタ (G41F37) の概要図を図 3-1 に示す。

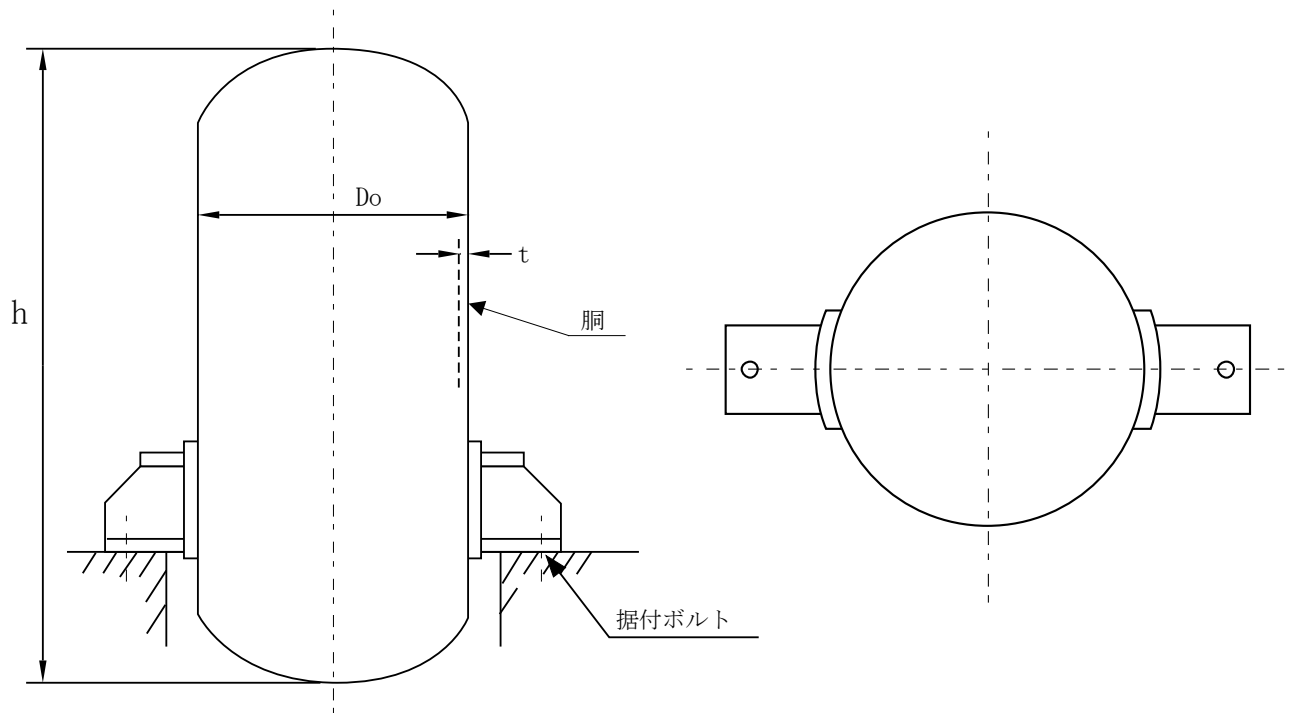


図 3-1 フィルタ (G41F37) の概要図

4. 構造強度評価

4.1 荷重の組合せ

発生応力の算出については、自重、圧力及び地震力による応力を組み合わせた。地震力による応力については、水平方向応力と鉛直方向応力を、二乗和平方根 (SRSS) 法により組み合わせた。

4.2 許容応力

設備の構造強度の許容応力は、「原子力発電所耐震設計技術規程 JEAC4601-2008」及び「発電用原子力設備規格 設計・建設規格 JSME S NC1-2012」に準拠し、供用状態 Ds における許容応力を用いた。供用状態 Ds での温度は設計温度、圧力については設計圧力、自

重については設計時の質量とし、それぞれ生じる荷重と廃止措置計画用設計地震動による地震力を組み合わせた状態とした。評価部位ごとの応力分類及び許容応力を表4-1に示す。

表 4-1 評価部位ごとの応力分類及び許容応力

評価部位	応力分類	許容応力
胴	一次一般膜応力	0.6 Su
胴	一次応力	0.9 Su (1.5×0.6 Su)
据付ボルト	引張応力	1.5×(F/1.5)
据付ボルト	せん断応力	1.5×(F/(1.5√3))

4.3 設計用地震力

フィルタ(G41F37)は、固化セル(R001)内の洗浄塔ラック(G41RK30)に搭載している機器であるため、図4-1に示すとおり、フィルタ(G41F37)の静的解析用震度は、洗浄塔ラック(G41RK30)の地震応答解析結果(別紙6-1-2-5-3-99)から得られる機器搭載位置での静的解析用震度(水平方向:1.20,鉛直方向:0.84)を用いた。

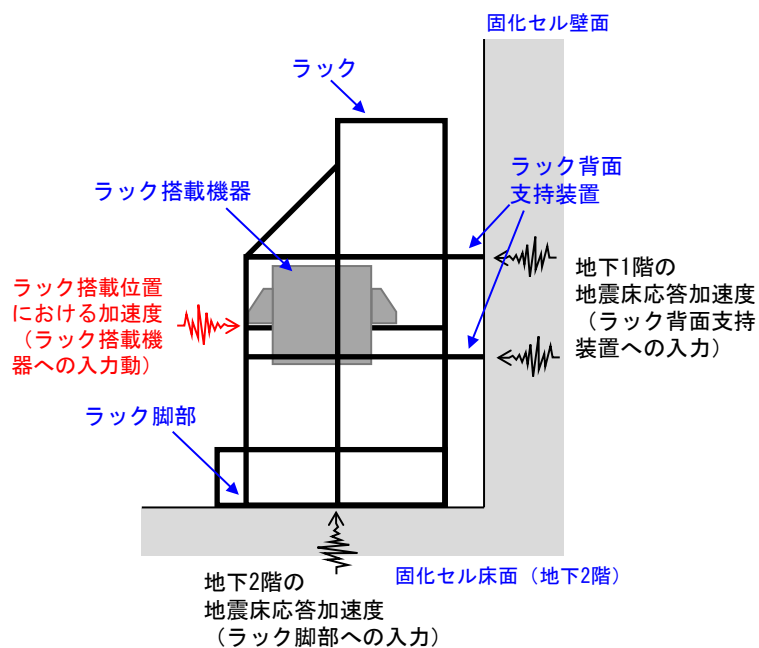


図 4-1 ラック搭載機器への地震動の入力方法

4.4 計算方法

フィルタ (G41F37) の発生応力の計算方法は、「原子力発電所耐震設計技術規程 JEAC4601-2008」のラグ支持たて置円筒形容器の構造強度評価の計算式を適用した。構造強度評価は、算出した発生応力と許容応力を比較することにより行った。

胴の一次一般膜応力：

$$\sigma_0 = \max[\sigma_{0\phi}, \sigma_{0x}]$$

$$\sigma_{0\phi} = \sigma_{\phi 1} + \sigma_{\phi 2}$$

$$\sigma_{0x} = \sigma_{x1} + \sigma_{x2} + \sqrt{\sigma_{x11}^2 + \sigma_{x4}^2}$$

胴の一次応力：

$$\sigma_1 = \max[\sigma_{11}, \sigma_{12}, \sigma_{13}, \sigma_{14}, \sigma_{15}, \sigma_{16}, \sigma_{17}, \sigma_{18}, \sigma_{19}, \sigma_{110}]$$

据付ボルトの引張応力：

$$\sigma_b = \max[\sigma_{b1}, \sigma_{b2}, \sigma_{b3}, \sigma_{b4}, \sigma_{b5}]$$

据付ボルトのせん断応力：

$$\tau_b = \max[\tau_{b2}, \tau_{b4}, \tau_{b5}]$$

4.5 計算条件

4.5.1 解析モデル

フィルタ (G41F37) の解析モデルを図 4-2 に示す。

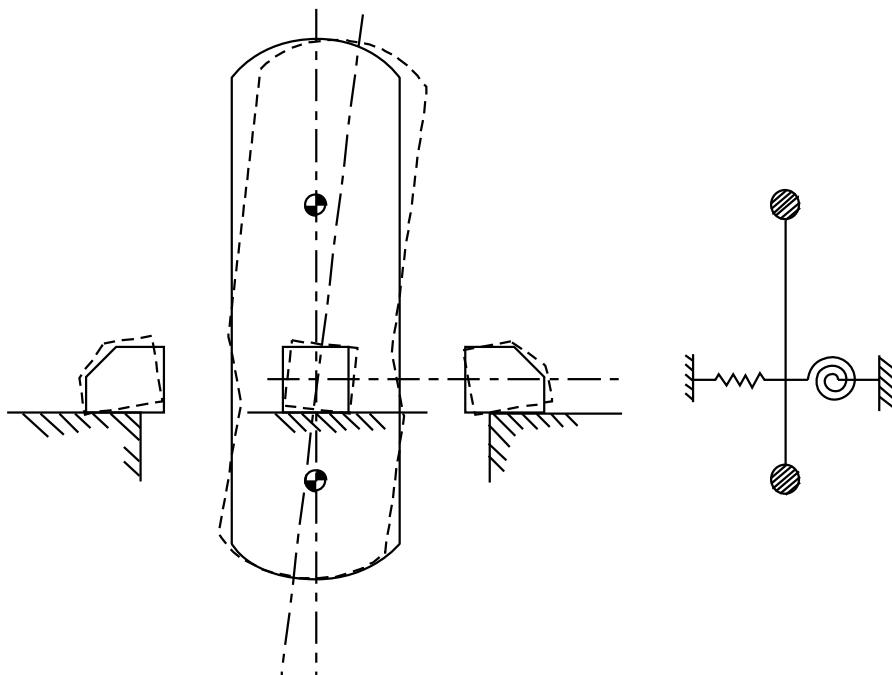


図 4-2 フィルタ (G41F37) の解析モデル

4.5.2 諸元

フィルタ (G41F37) の主要寸法・仕様を表 4-2 に示す。

表 4-2 主要寸法・仕様

評価対象設備	項目	記号	値
フィルタ (G41F37)	安全上の機能	—	閉じ込め機能
	機器区分	—	クラス 3
	圧力 (設計圧力)	—	0.034 (MPa)
	胴外径	Do	562 (mm)
	胴板厚さ	t	6 (mm)
	胴高さ	h	970 (mm)
	胴材質	—	SUS304L
	胴温度 (設計温度)	—	90 (°C)
	据付ボルト呼び径	—	M20
	据付ボルト材質	—	SUS316
	据付ボルト温度	—	45 (°C)
	総質量	—	330 (kg)

4.6 固有周期

フィルタ (G41F37) の固有周期は、「原子力発電所耐震設計技術規程 JEAC4601-2008」のラグ支持たて置円筒形容器の以下の計算式を用いて算出した。

$$T_H = \frac{2\pi}{\omega_H}$$

フィルタ (G41F37) の固有周期を表 4-3 に示す。

表 4-3 固有周期

評価対象設備	固有周期
フィルタ (G41F37)	0.023 (秒)

5. 評価結果

構造強度評価結果を表 5-1 に示す。

ガラス固化技術開発施設 (TVF) ガラス固化技術開発棟のフィルタ (G41F37) の各評価部位の発生応力はいずれも許容応力以下であることを確認した。

表 5-1 構造強度評価結果

評価対象設備	評価部位	応力分類	発生応力 (MPa)	許容応力 (MPa)	応力比 ^{※1}
フィルタ (G41F37)	胴	一次一般膜	3	250	0.02
		一次	7	375	0.02
	据付ボルト	引張	21	246	0.09
		せん断	7	142	0.05

※1 応力比は、発生応力／許容応力を示す。

フィルタ (G41F47) の耐震性についての計算書

1. 概要

本資料は、高放射性廃液の閉じ込め機能を構成するフィルタ (G41F47) について、「再処理施設の位置、構造及び設備の基準に関する規則の解釈」及び「耐震設計に係る工認審査ガイド」を踏まえ、廃止措置計画用設計地震動によって生じる地震力が作用したとしてもその安全機能の維持が可能であることを示すものである。

2. 一般事項

2.1 評価方針

フィルタ (G41F47) の構造強度の評価は、鉛直方向地震動に対する扱いを考慮するため「原子力発電所耐震設計技術規程 JEAC4601-2008」のラグ支持たて置円筒形容器の構造強度評価に準拠する。

当該設備に、廃止措置計画用設計地震動時に発生する最大応力を評価し、構造上の許容限界を超えないことを確認する。

2.2 適用規格・基準等

適用規格・基準等を以下に示す。

- (1) 原子力発電所耐震設計技術指針 JEAG4601-1987 (日本電気協会)
- (2) 原子力発電所耐震設計技術規程 JEAC4601-2008 (日本電気協会)
- (3) 発電用原子力設備規格 設計・建設規格 JSME S NC1-2012 (日本機械学会)
- (4) 発電用原子力設備規格 材料規格 JSME S NJ1-2012 (日本機械学会)

2.3 記号の説明

記号	記号の説明	単位
D_o	胴外径	mm
F	JSME S NC1-2012 SSB-3121 に定める許容応力算定用基準値	MPa
h	胴高さ	mm
Su	JSME S NJ1-2012 Part3 に定める材料の設計引張強さ	MPa
t	胴板厚さ	mm
σ_0	胴の一次一般膜応力の最大値	MPa
$\sigma_{0\phi}$	胴の周方向一次一般膜応力	MPa
σ_{0x}	胴の軸方向一次一般膜応力	MPa
$\sigma_{\phi 1}$	内圧又は静水頭による胴の周方向応力	MPa
$\sigma_{\phi 2}$	静水頭に作用する鉛直方向地震力による胴の周方向応力	MPa
σ_{x1}	内圧又は静水頭による胴の軸方向応力	MPa
σ_{x2}	運転時質量による胴の軸方向応力	MPa
σ_{x11}	鉛直方向地震力による胴断面に生じる引張応力	MPa
σ_{x4}	水平方向地震力が作用した場合の転倒モーメントによる胴の軸方向応力	MPa
σ_1	胴の一次応力の最大値	MPa
σ_{11} ～ σ_{16}	水平方向地震力 (Z 方向) 及び鉛直方向地震力が作用した場合の胴の組合せ一次応力	MPa
σ_{17} ～ σ_{110}	水平方向地震力 (X 方向) 及び鉛直方向地震力が作用した場合の胴の組合せ一次応力	MPa
σ_b	ボルトに生じる引張応力の最大値	MPa
σ_{b1} ～ σ_{b3}	水平方向地震力 (Z 方向) 及び鉛直方向地震力によりボルトに生じる引張応力	MPa
σ_{b4} ～ σ_{b5}	水平方向地震力 (X 方向) 及び鉛直方向地震力によりボルトに生じる引張応力	MPa
τ_b	ボルトに生じるせん断応力の最大値	MPa
τ_{b2}	水平方向地震力 (Z 方向) 及び鉛直方向地震力によりボルトに生じるせん断応力	MPa
τ_{b4} ～ τ_{b5}	水平方向地震力 (X 方向) 及び鉛直方向地震力によりボルトに生じるせん断応力	MPa
T_H	水平方向固有周期	秒
ω_H	水平方向振動系の角速度	rad/s

3. 評価部位

フィルタ (G41F47) の構造強度の評価部位は、評価上厳しくなる胴及び据付ボルトとする。
フィルタ (G41F47) の概要図を図 3-1 に示す。

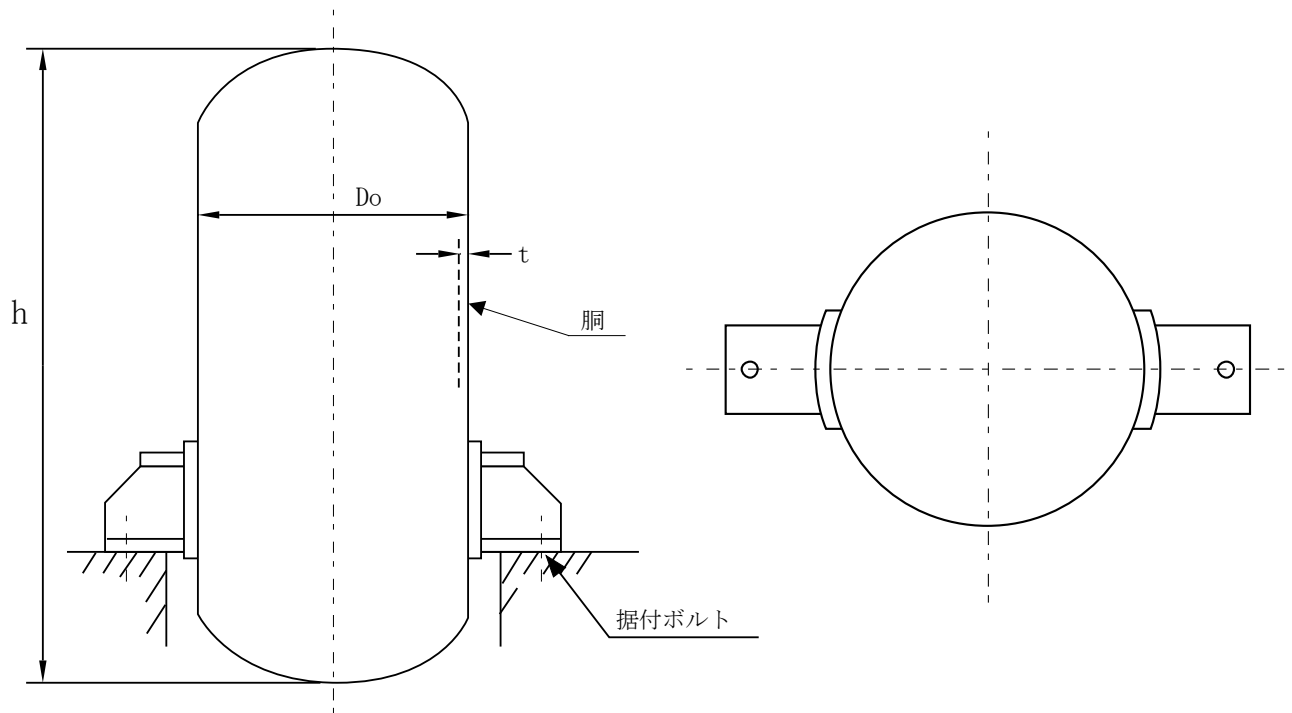


図 3-1 フィルタ (G41F47) の概要図

4. 構造強度評価

4.1 荷重の組合せ

発生応力の算出については、自重、圧力及び地震力による応力を組み合わせた。地震力による応力については、水平方向応力と鉛直方向応力を、二乗和平方根 (SRSS) 法により組み合わせた。

4.2 許容応力

設備の構造強度の許容応力は、「原子力発電所耐震設計技術規程 JEAC4601-2008」及び「発電用原子力設備規格 設計・建設規格 JSME S NC1-2012」に準拠し、供用状態 Ds における許容応力を用いた。供用状態 Ds での温度は設計温度、圧力については設計圧力、自

重については設計時の質量とし、それぞれ生じる荷重と廃止措置計画用設計地震動による地震力を組み合わせた状態とした。評価部位ごとの応力分類及び許容応力を表4-1に示す。

表 4-1 評価部位ごとの応力分類及び許容応力

評価部位	応力分類	許容応力
胴	一次一般膜応力	0.6 Su
胴	一次応力	0.9 Su (1.5×0.6 Su)
据付ボルト	引張応力	1.5×(F/1.5)
据付ボルト	せん断応力	1.5×(F/(1.5√3))

4.3 設計用地震力

フィルタ(G41F47)は、固化セル(R001)内のデミスタラック(G41RK43)に搭載している機器であるため、図4-1に示すとおり、フィルタ(G41F47)の静的解析用震度は、デミスタラック(G41RK43)の地震応答解析結果(別紙6-1-2-5-3-96)から得られる機器搭載位置での静的解析用震度(水平方向:1.19,鉛直方向:0.87)を用いた。

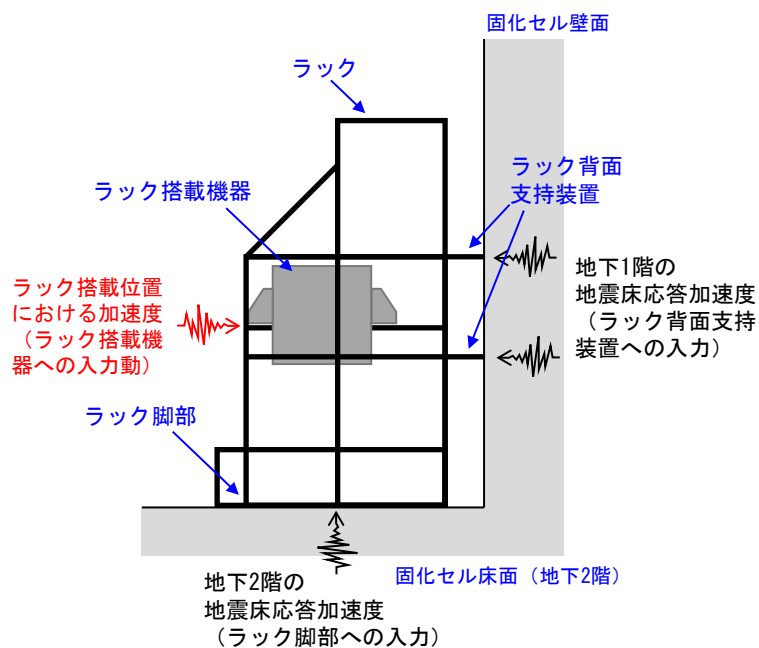


図 4-1 ラック搭載機器への地震動の入力方法

4.4 計算方法

フィルタ (G41F47) の発生応力の計算方法は、「原子力発電所耐震設計技術規程 JEAC4601-2008」のラグ支持たて置円筒形容器の構造強度評価の計算式を適用した。構造強度評価は、算出した発生応力と許容応力を比較することにより行った。

胴の一次一般膜応力：

$$\sigma_0 = \max[\sigma_{0\phi}, \sigma_{0x}]$$

$$\sigma_{0\phi} = \sigma_{\phi 1} + \sigma_{\phi 2}$$

$$\sigma_{0x} = \sigma_{x1} + \sigma_{x2} + \sqrt{\sigma_{x11}^2 + \sigma_{x4}^2}$$

胴の一次応力：

$$\sigma_1 = \max[\sigma_{11}, \sigma_{12}, \sigma_{13}, \sigma_{14}, \sigma_{15}, \sigma_{16}, \sigma_{17}, \sigma_{18}, \sigma_{19}, \sigma_{110}]$$

据付ボルトの引張応力：

$$\sigma_b = \max[\sigma_{b1}, \sigma_{b2}, \sigma_{b3}, \sigma_{b4}, \sigma_{b5}]$$

据付ボルトのせん断応力：

$$\tau_b = \max[\tau_{b2}, \tau_{b4}, \tau_{b5}]$$

4.5 計算条件

4.5.1 解析モデル

フィルタ (G41F47) の解析モデルを図 4-2 に示す。

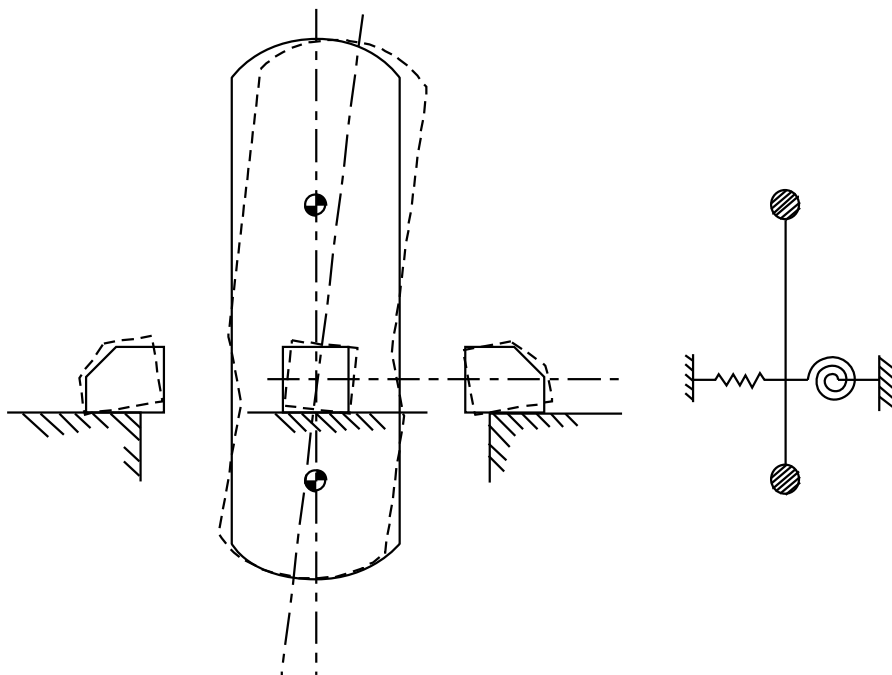


図 4-2 フィルタ (G41F47) の解析モデル

4.5.2 諸元

フィルタ (G41F47) の主要寸法・仕様を表 4-2 に示す。

表 4-2 主要寸法・仕様

評価対象設備	項目	記号	値
フィルタ (G41F47)	安全上の機能	—	閉じ込め機能
	機器区分	—	クラス 3
	圧力 (設計圧力)	—	0.064 (MPa)
	胴外径	Do	572 (mm)
	胴板厚さ	t	6 (mm)
	胴高さ	h	970 (mm)
	胴材質	—	SUS304L
	胴温度 (設計温度)	—	90 (°C)
	据付ボルト呼び径	—	M20
	据付ボルト材質	—	SUS316
	据付ボルト温度	—	45 (°C)
	総質量	—	350 (kg)

4.6 固有周期

フィルタ (G41F47) の固有周期は、「原子力発電所耐震設計技術規程 JEAC4601-2008」のラグ支持たて置円筒形容器の以下の計算式を用いて算出した。

$$T_H = \frac{2\pi}{\omega_H}$$

フィルタ (G41F47) の固有周期を表 4-3 に示す。

表 4-3 固有周期

評価対象設備	固有周期
フィルタ (G41F47)	0.023 (秒)

5. 評価結果

構造強度評価結果を表 5-1 に示す。

ガラス固化技術開発施設 (TVF) ガラス固化技術開発棟のフィルタ (G41F47) の各評価部位の発生応力はいずれも許容応力以下であることを確認した。

表 5-1 構造強度評価結果

評価対象設備	評価部位	応力分類	発生応力 (MPa)	許容応力 (MPa)	応力比 ^{※1}
フィルタ (G41F47)	胴	一次一般膜	6	250	0.03
		一次	9	375	0.03
	据付ボルト	引張	26	246	0.11
		せん断	8	142	0.06

※1 応力比は、発生応力／許容応力を示す。

フィルタ (G41F88, F89) の耐震性についての計算書

1. 概要

本資料は、高放射性廃液の閉じ込め機能を構成するフィルタ (G41F88, F89) について、「再処理施設の位置、構造及び設備の基準に関する規則の解釈」及び「耐震設計に係る工認審査ガイド」を踏まえ、廃止措置計画用設計地震動によって生じる地震力が作用したとしてもその安全機能の維持が可能であることを示すものである。

2. 一般事項

2.1 評価方針

フィルタ (G41F88, F89) の構造強度の評価は、耐震構造上の類似性（底部アンカーボルトによる支持構造を持つ。）に基づき、鉛直方向地震動に対する扱いを考慮するため「原子力発電所耐震設計技術規程 JEAC4601-2008」のポンプ・ファン類の構造強度評価に準拠する。

当該設備に、廃止措置計画用設計地震動時に発生する最大応力を評価し、構造上の許容限界を超えないことを確認する。

2.2 適用規格・基準等

適用規格・基準等を以下に示す。

- (1) 原子力発電所耐震設計技術指針 JEAG4601-1987 (日本電気協会)
- (2) 原子力発電所耐震設計技術規程 JEAC4601-2008 (日本電気協会)
- (3) 発電用原子力設備規格 設計・建設規格 JSME S NC1-2012 (日本機械学会)
- (4) 発電用原子力設備規格 材料規格 JSME S NJ1-2012 (日本機械学会)

2.3 記号の説明

記号	記号の説明	単位
A_b	据付ボルトの軸断面積	mm ²
A_S	最小有効せん断断面積	mm ²
C_H	水平方向設計震度	—
C_P	ポンプ振動による震度	—
C_V	鉛直方向設計震度	—
E	縦弾性係数	MPa
F	JSME S NC1-2012 SSB-3121 に定める許容応力算定用基準値	MPa
F_b	据付ボルトに生じる引張力	N
G_I	せん断弾性係数	MPa
g	重力加速度	mm/s ²
h	据付面から重心までの距離	mm
I	断面 2 次モーメント	mm ⁴
l_1, l_2	重心と据付ボルト間の水平方向距離 ($l_1 \leq l_2$)	mm
L	据付ボルト間隔	mm
m	総質量	kg
M_P	ポンプ回転により働くモーメント	N・mm
n	据付ボルトの本数	—
n_f	引張力の作用する据付ボルトの評価本数	—
Q_b	据付ボルトに生じるせん断力	N
σ_b	据付ボルトに生じる引張応力	MPa
T_H	水平方向固有周期	秒
τ_b	据付ボルトに生じるせん断応力	MPa

3. 評価部位

フィルタ (G41F88, F89) の構造強度の評価部位は、評価上厳しくなる据付ボルトとする。

4. 構造強度評価

4.1 荷重の組合せ

発生応力の算出については、自重及び地震力による応力を組み合わせた。地震力による応力については、水平方向応力と鉛直方向応力を、二乗和平方根 (SRSS) 法により組み合わせた。

4.2 許容応力

設備の構造強度の許容応力は、「原子力発電所耐震設計技術規程 JEAC4601-2008」及び「発電用原子力設備規格 設計・建設規格 JSME S NC1-2012」に準拠し、供用状態 Ds における許容応力を用いた。供用状態 Ds での温度は設計温度，自重については設計時の質量とし，それぞれ生じる荷重と廃止措置計画用設計地震動による地震力を組み合わせた状態とした。据付ボルトの応力分類ごとの許容応力を表 4-1 に示す。

表 4-1 据付ボルトの応力分類ごとの許容応力

評価部位	応力分類	許容応力
据付ボルト	引張応力	$1.5 \times (F/1.5)$
据付ボルト	せん断応力	$1.5 \times (F/(1.5\sqrt{3}))$

4.3 設計用地震力

廃止措置計画用設計地震動によるガラス固化技術開発施設(TVF)ガラス固化技術開発棟の各階での静的解析用震度を表 4-2 に示す。フィルタ(G41F88, F89)の静的解析用震度は，機器据付階のもの(B2F, 水平方向：0.86, 鉛直方向：0.77)を用いた。

表 4-2 静的解析用震度

階	静的解析用震度 (床応答最大加速度×1.2)	
	水平方向	鉛直方向
RF	1.28	0.79
3F	1.12	0.79
2F	1.03	0.79
1F	0.97	0.78
B1F	0.90	0.78
B2F	0.86	0.77

4.4 計算方法

フィルタ (G41F88, F89) の発生応力の計算方法は、「原子力発電所耐震設計技術規程 JEAC4601-2008」の横形ポンプの構造強度評価の計算式を適用した。構造強度評価は、算出した発生応力と許容応力を比較することにより行った。

引張力 (F_b) :

$$F_b = \frac{1}{L} \left\{ mg\sqrt{(C_H h)^2 + (C_V l_1)^2} + mgC_P(h + l_1) + M_P - mgl_1 \right\}$$

引張応力 (σ_b) :

$$\sigma_b = \frac{F_b}{n_f A_b}$$

せん断力 (Q_b) :

$$Q_b = mg(C_H + C_P)$$

せん断応力 (τ_b) :

$$\tau_b = \frac{Q_b}{n A_b}$$

4.5 計算条件

4.5.1 解析モデル

フィルタ (G41F88, F89) の解析モデルを図 4-1 に示す。評価は据付ボルト間隔が短く転倒に対して厳しい側面方向に対して行う。

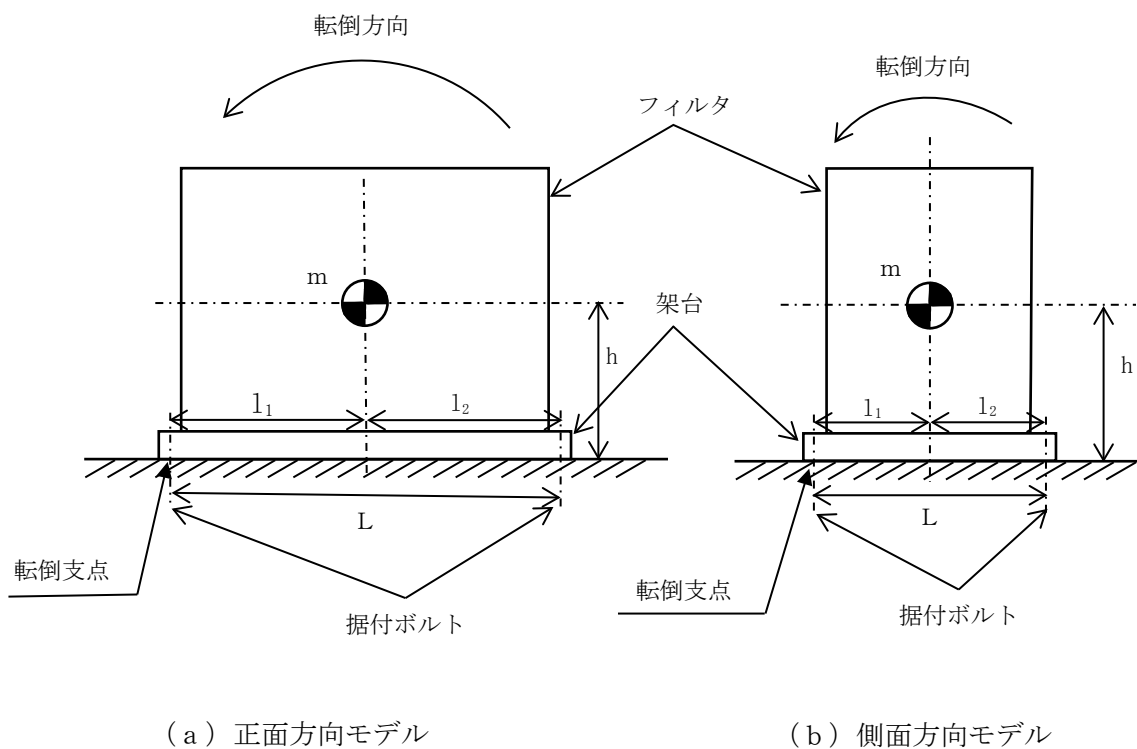


図 4-1 解析モデル

4.5.2 諸元

フィルタ (G41F88, F89) の主要寸法・仕様を表 4-3 に示す。

表 4-3 主要寸法・仕様

評価対象設備	項目	記号	値
フィルタ (G41F88, F89)	安全上の機能	—	閉じ込め機能
	機器区分	—	クラス 3
	据付ボルト間隔	L	660 (mm)
	据付ボルト呼び径	—	M16
	据付ボルト材質	—	SUS316
	据付ボルト温度	—	35 (°C)
	据付ボルトの本数	n	6
	引張力の作用する据付ボルトの評価本数	n_f	2
	据付面から重心までの距離	h	1150 (mm)
	総質量	m	1260 (kg)

4.6 固有周期

フィルタ (G41F88, F89) の固有周期は、1 質点系振動モデルとして考え、以下の計算式を用いて算出した。

$$T_H = 2\pi \sqrt{\frac{m}{1000} \left(\frac{h^3}{3EI} + \frac{h}{A_S G_I} \right)}$$

フィルタ (G41F88, F89) の固有周期を表 4-4 に示す。

表 4-4 固有周期

評価対象設備	固有周期
フィルタ (G41F88, F89)	0.05 (秒) 以下

5. 評価結果

構造強度評価結果を表 5-1 に示す。

ガラス固化技術開発施設 (TVF) ガラス固化技術開発棟のフィルタ (G41F88, F89) の発生応力はいずれも許容応力以下であることを確認した。

表 5-1 構造強度評価結果

評価対象設備	評価部位	応力分類	発生応力 (MPa)	許容応力 (MPa)	応力比 ^{※1}
フィルタ (G41F88, F89)	据付ボルト	引張	42	246	0.18
		せん断	12	142	0.09

※1 応力比は、発生応力／許容応力を示す。

排風機(G41K50, K51)の耐震性についての計算書

1. 概要

本資料は、高放射性廃液の閉じ込め機能を構成する排風機(G41K50, K51)について、「再処理施設の位置、構造及び設備の基準に関する規則の解釈」及び「耐震設計に係る工認審査ガイド」を踏まえ、廃止措置計画用設計地震動によって生じる地震力が作用したとしてもその安全機能の維持が可能であることを示すものである。

2. 一般事項

2.1 評価方針

排風機(G41K50, K51)の構造強度の評価は、鉛直方向地震動に対する扱いを考慮するため「原子力発電所耐震設計技術規程 JEAC4601-2008」のポンプ・ファン類の構造強度評価に準拠し、当該設備に廃止措置計画用設計地震動時に発生する最大応力を評価し、構造上の許容限界を超えないことを確認する。

また、当該設備の地震時及び地震後の動的機能の評価は、廃止措置計画用設計地震動により当該設備に作用する加速度が機能確認済加速度以下となることを確認する。

2.2 適用規格・基準等

適用規格・基準等を以下に示す。

- (1)原子力発電所耐震設計技術指針 JEAG4601-1987(日本電気協会)
- (2)原子力発電所耐震設計技術規程 JEAC4601-2008(日本電気協会)
- (3)発電用原子力設備規格 設計・建設規格 JSME S NC1-2012(日本機械学会)
- (4)発電用原子力設備規格 材料規格 JSME S NJ1-2012(日本機械学会)
- (5)ルーツブロワの地震時の動的機能維持評価に関する研究 HLR-051(日本原燃株式会社, 株式会社日立製作所)

2.3 記号の説明

記号	記号の説明	単位
A_b	据付ボルトの軸断面積	mm ²
A_S	最小有効せん断断面積	mm ²
C_H	水平方向設計震度	—
C_P	ブロー振動による震度	—
C_V	鉛直方向設計震度	—
E	縦弾性係数	MPa
F	JSME S NC1-2012 SSB-3121 に定める許容応力算定用基準値	MPa
F_b	据付ボルトに生じる引張力	N
G_I	せん断弾性係数	MPa
g	重力加速度	mm/s ²
h	据付面から重心までの距離	mm
I	断面 2 次モーメント	mm ⁴
l_1, l_2	重心と据付ボルト間の水平方向距離 ($l_1 \leq l_2$)	mm
L	据付ボルト間隔	mm
m	総質量	kg
M_P	ブロー回転により働くモーメント	N・mm
n	据付ボルトの本数	—
n_f	引張力の作用する据付ボルトの評価本数	—
Q_b	据付ボルトに生じるせん断力	N
σ_b	据付ボルトに生じる引張応力	MPa
T_H	水平方向固有周期	秒
τ_b	据付ボルトに生じるせん断応力	MPa

3. 評価部位

排風機(G41K50, K51)の構造強度の評価部位は、評価上厳しくなる据付ボルトとする。

4. 構造強度評価

4.1 荷重の組合せ

発生応力の算出においては、自重及び地震力による応力を組み合わせた。地震力による応力については、水平方向応力と鉛直方向応力を、二乗和平方根 (SRSS) 法により組み合わせた。

4.2 許容応力

設備の構造強度の許容応力は、「原子力発電所耐震設計技術規程 JEAC4601-2008」及び「発電用原子力設備規格 設計・建設規格 JSME S NC1-2012」に準拠し、供用状態 D_s における許容応力を用いた。供用状態 D_s での温度は設計温度、自重については設計時の質量とし、それぞれ生じる荷重と廃止措置計画用設計地震動による地震力を組み合わせた状態とした。据付ボルトの応力分類ごとの許容応力を表 4-1 に示す。

表 4-1 据付ボルトの応力分類ごとの許容応力

評価部位	応力分類	許容応力
据付ボルト	引張応力	$1.5 \times (F/1.5)$
据付ボルト	せん断応力	$1.5 \times (F/(1.5\sqrt{3}))$

4.3 設計用地震力

廃止措置計画用設計地震動によるガラス固化技術開発施設(TVF)ガラス固化技術開発棟の各階での静的解析用震度を表 4-2 に示す。排風機(G41K50, K51)の静的解析用震度は、機器据付階のもの(B2F, 水平方向: 0.86, 鉛直方向: 0.77)を用いた。

表 4-2 静的解析用震度

階	静的解析用震度 (床応答最大加速度×1.2)	
	水平方向	鉛直方向
RF	1.28	0.79
3F	1.12	0.79
2F	1.03	0.79
1F	0.97	0.78
B1F	0.90	0.78
B2F	0.86	0.77

4.4 計算方法

排風機 (G41K50, K51) の発生応力の計算方法は、「原子力発電所耐震設計技術規程 JEAC4601-2008」の横形ポンプの構造強度評価の計算式を適用した。構造強度評価は、算出した発生応力と許容応力を比較することにより行った。

引張力 (F_b) :

$$F_b = \frac{1}{L} \left\{ mg\sqrt{(C_H h)^2 + (C_V l_1)^2} + mgC_P(h + l_1) + M_P - mgl_1 \right\}$$

引張応力 (σ_b) :

$$\sigma_b = \frac{F_b}{n_f A_b}$$

せん断力 (Q_b) :

$$Q_b = mg(C_H + C_P)$$

せん断応力 (τ_b) :

$$\tau_b = \frac{Q_b}{n A_b}$$

4.5 計算条件

4.5.1 解析モデル

排風機 (G41K50, K51) の解析モデルを図 4-1 に示す。

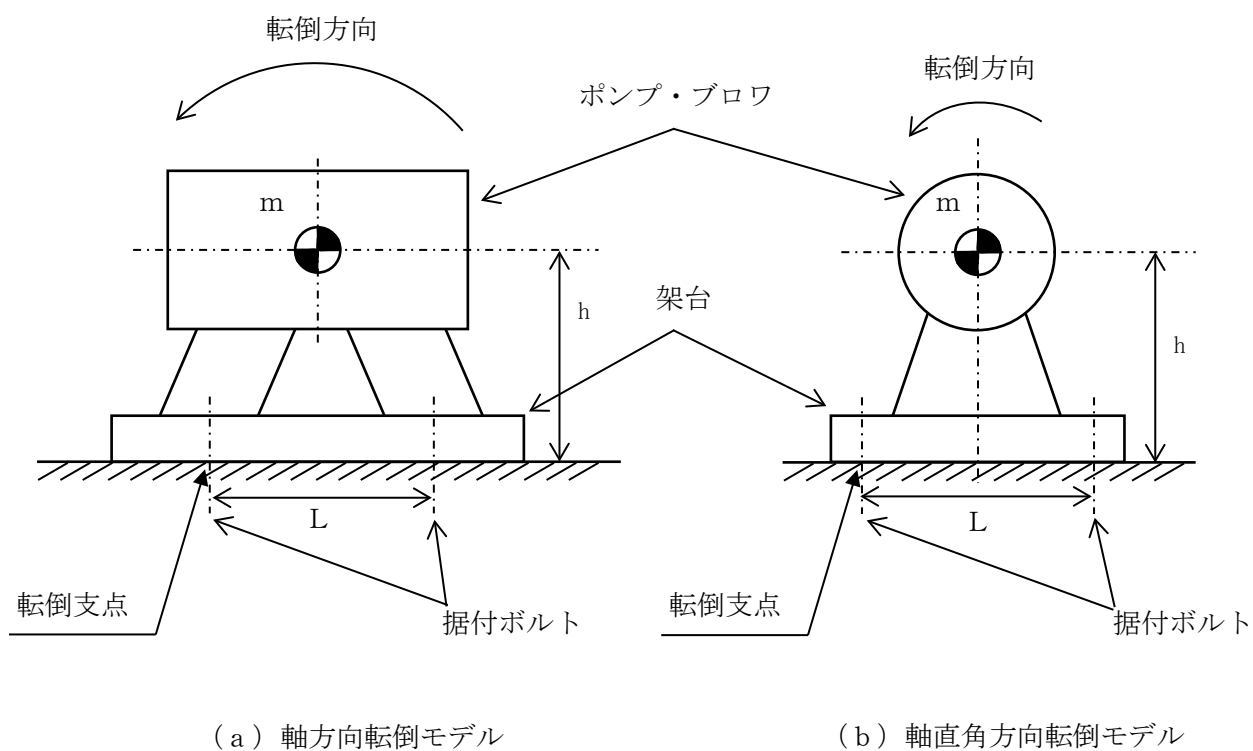


図 4.1 解析モデル

4.5.2 諸元

排風機 (G41K50, K51) の主要寸法・仕様を表 4-3 に示す。

表 4-3 主要寸法・仕様

評価対象設備	項目	記号	値
排風機 (G41K50, K51)	安全上の機能	—	閉じ込め機能
	機器区分	—	クラス 3
	据付ボルト間隔	L	975 (mm)
	据付ボルト呼び径	—	M16
	据付ボルト材質	—	SS400
	据付ボルト温度	—	40 (°C)
	据付ボルトの本数	n	7
	引張力の作用する据付ボルトの評価本数	n_f	2
	据付面から重心までの距離	h	400 (mm)
	ブロワ振動による震度	C_P	0.11
	ブロワ回転により働くモーメント	M_P	0 (N・mm)
	総質量	m	1130 (kg)

4.6 固有周期

排風機 (G41K50, K51) の固有周期は、1 質点系振動モデルとして考え、以下の計算式を用いて算出した。

$$T_H = 2\pi \sqrt{\frac{m}{1000} \left(\frac{h^3}{3EI} + \frac{h}{A_S G_I} \right)}$$

排風機 (G41K50, K51) の固有周期を表 4-4 に示す。

表 4-4 固有周期

評価対象設備	固有周期
排風機(G41K50, K51)	0.05 (秒)以下

5. 機能維持評価

5.1 動的機能維持評価方法

排風機(G41K50, K51)の地震時及び地震後の動的機能維持評価について、「原子力発電所耐震設計技術規程 JEAC4601-2008」のファンの評価方法を準用し、廃止措置計画用設計地震動により当該設備に作用する加速度と機能確認済加速度を比較することにより評価を行った。

排風機(G41K50, K51)は形式がルーツ式であることから、機能確認済加速度は「ルーツブロワの地震時の動的機能維持評価に関する研究 HLR-051 (日本原燃株式会社, 株式会社日立製作所)」のものを用いた。機能確認済加速度を表 5-1 に示す。

表 5-1 機能確認済加速度

評価対象設備	形式	方向	機能確認済加速度 ($\times 9.8 \text{ m/s}^2$)
排風機(G41K50, K51)	ルーツブロワ	水平	1.2
		鉛直	1.2

6. 評価結果

構造強度評価結果を表 6-1 に示す。

ガラス固化技術開発施設(TVF)ガラス固化技術開発棟の排風機(G41K50, K51)の発生応力は

いずれも許容応力以下であることを確認した。

また、動的機能維持評価結果を表 6-2 に示す。廃止措置計画用設計地震動により排風機 (G41K50, K51) に作用する加速度は機能確認済加速度以下であることを確認した。

表 6-1 構造強度評価結果

評価対象設備	評価部位	応力分類	発生応力 (MPa)	許容応力 (MPa)	応力比 ^{※1}
排風機 (G41K50, K51)	据付ボルト	引張	7	280	0.03
		せん断	10	161	0.07

※1 応力比は、発生応力／許容応力を示す。

表 6-2 動的機能維持評価結果

評価対象設備	方向	廃止措置計画用設計地震動により設備に作用する加速度 ($\times 9.8 \text{ m/s}^2$)	機能確認済加速度 ($\times 9.8 \text{ m/s}^2$)
排風機 (G41K50, K51)	水平	0.72	1.2
	鉛直	0.64	1.2

排風機(G41K60, K61)の耐震性についての計算書

1. 概要

本資料は、高放射性廃液の閉じ込め機能を構成する排風機(G41K60, K61)について、「再処理施設の位置、構造及び設備の基準に関する規則の解釈」及び「耐震設計に係る工認審査ガイド」を踏まえ、廃止措置計画用設計地震動によって生じる地震力が作用したとしてもその安全機能の維持が可能であることを示すものである。

2. 一般事項

2.1 評価方針

排風機(G41K60, K61)の構造強度の評価は、鉛直方向地震動に対する扱いを考慮するため「原子力発電所耐震設計技術規程 JEAC4601-2008」のポンプ・ファン類の構造強度評価に準拠し、当該設備に廃止措置計画用設計地震動時に発生する最大応力を評価し、構造上の許容限界を超えないことを確認する。

また、当該設備の地震時及び地震後の動的機能の評価は、廃止措置計画用設計地震動により当該設備に作用する加速度が機能確認済加速度以下となることを確認する。

2.2 適用規格・基準等

適用規格・基準等を以下に示す。

- (1) 原子力発電所耐震設計技術指針 JEAG4601-1987(日本電気協会)
- (2) 原子力発電所耐震設計技術規程 JEAC4601-2008(日本電気協会)
- (3) 発電用原子力設備規格 設計・建設規格 JSME S NC1-2012(日本機械学会)
- (4) 発電用原子力設備規格 材料規格 JSME S NJ1-2012(日本機械学会)
- (5) ルーツブロワの地震時の動的機能維持評価に関する研究 HLR-051(日本原燃株式会社, 株式会社日立製作所)

2.3 記号の説明

記号	記号の説明	単位
A_b	据付ボルトの軸断面積	mm ²
A_S	最小有効せん断断面積	mm ²
C_H	水平方向設計震度	—
C_P	ブロワ振動による震度	—
C_V	鉛直方向設計震度	—
E	縦弾性係数	MPa
F	JSME S NC1-2012 SSB-3121 に定める許容応力算定用基準値	MPa
F_b	据付ボルトに生じる引張力	N
G_I	せん断弾性係数	MPa
g	重力加速度	mm/s ²
h	据付面から重心までの距離	mm
I	断面2次モーメント	mm ⁴
l_1, l_2	重心と据付ボルト間の水平方向距離 ($l_1 \leq l_2$)	mm
L	据付ボルト間隔	mm
m	総質量	kg
M_P	ブロワ回転により働くモーメント	N・mm
n	据付ボルトの本数	—
n_f	引張力の作用する据付ボルトの評価本数	—
Q_b	据付ボルトに生じるせん断力	N
σ_b	据付ボルトに生じる引張応力	MPa
T_H	水平方向固有周期	秒
τ_b	据付ボルトに生じるせん断応力	MPa

3. 評価部位

排風機(G41K60, K61)の構造強度の評価部位は、評価上厳しくなる据付ボルトとする。

4. 構造強度評価

4.1 荷重の組合せ

発生応力の算出においては、自重及び地震力による応力を組み合わせた。地震力による応力については、水平方向応力と鉛直方向応力を、二乗和平方根 (SRSS) 法により組み合わせた。

4.2 許容応力

設備の構造強度の許容応力は、「原子力発電所耐震設計技術規程 JEAC4601-2008」及び「発電用原子力設備規格 設計・建設規格 JSME S NC1-2012」に準拠し、供用状態 D_s における許容応力を用いた。供用状態 D_s での温度は設計温度、自重については設計時の質量とし、それぞれ生じる荷重と廃止措置計画用設計地震動による地震力を組み合わせた状態とした。据付ボルトの応力分類ごとの許容応力を表 4-1 に示す。

表 4-1 据付ボルトの応力分類ごとの許容応力

評価部位	応力分類	許容応力
据付ボルト	引張応力	$1.5 \times (F/1.5)$
据付ボルト	せん断応力	$1.5 \times (F/(1.5\sqrt{3}))$

4.3 設計用地震力

廃止措置計画用設計地震動によるガラス固化技術開発施設(TVF)ガラス固化技術開発棟の各階での静的解析用震度を表 4-2 に示す。排風機(G41K60, K61)の静的解析用震度は、機器据付階のもの(B2F, 水平方向: 0.86, 鉛直方向: 0.77)を用いた。

表 4-2 静的解析用震度

階	静的解析用震度 (床応答最大加速度×1.2)	
	水平方向	鉛直方向
RF	1.28	0.79
3F	1.12	0.79
2F	1.03	0.79
1F	0.97	0.78
B1F	0.90	0.78
B2F	0.86	0.77

4.4 計算方法

排風機 (G41K60, K61) の発生応力の計算方法は、「原子力発電所耐震設計技術規程 JEAC4601-2008」の横形ポンプの構造強度評価の計算式を適用した。構造強度評価は、算出した発生応力と許容応力を比較することにより行った。

引張力 (F_b) :

$$F_b = \frac{1}{L} \left\{ mg\sqrt{(C_H h)^2 + (C_V l_1)^2} + mgC_P(h + l_1) + M_P - mgl_1 \right\}$$

引張応力 (σ_b) :

$$\sigma_b = \frac{F_b}{n_f A_b}$$

せん断力 (Q_b) :

$$Q_b = mg(C_H + C_P)$$

せん断応力 (τ_b) :

$$\tau_b = \frac{Q_b}{n A_b}$$

4.5 計算条件

4.5.1 解析モデル

排風機 (G41K60, K61) の解析モデルを図 4-1 に示す。

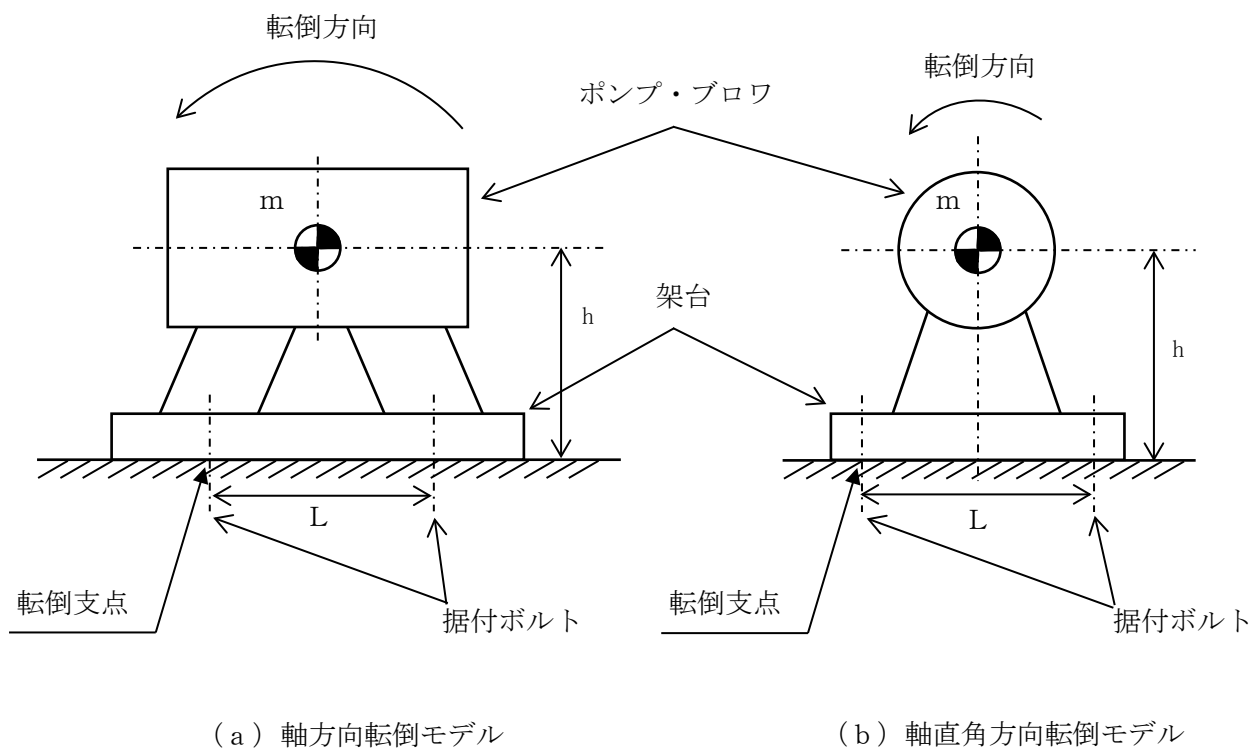


図 4.1 解析モデル

4.5.2 諸元

排風機 (G41K60, K61) の主要寸法・仕様を表 4-3 に示す。

表 4-3 主要寸法・仕様

評価対象設備	項目	記号	値
排風機 (G41K60, K61)	安全上の機能	—	閉じ込め機能
	機器区分	—	クラス 3
	据付ボルト間隔	L	875 (mm)
	据付ボルト呼び径	—	M16
	据付ボルト材質	—	SS400
	据付ボルト温度	—	40 (°C)
	据付ボルトの本数	n	7
	引張力の作用する据付ボルトの評価本数	n_f	2
	据付面から重心までの距離	h	385 (mm)
	ブロワ振動による震度	C_P	0.11
	ブロワ回転により働くモーメント	M_P	0 (N・mm)
	総質量	m	835 (kg)

4.6 固有周期

排風機 (G41K60, K61) の固有周期は、1 質点系振動モデルとして考え、以下の計算式を用いて算出した。

$$T_H = 2\pi \sqrt{\frac{m}{1000} \left(\frac{h^3}{3EI} + \frac{h}{A_S G_I} \right)}$$

排風機 (G41K60, K61) の固有周期を表 4-4 に示す。

表 4-4 固有周期

評価対象設備	固有周期
排風機(G41K60, K61)	0.05 (秒)以下

5. 機能維持評価

5.1 動的機能維持評価方法

排風機(G41K60, K61)の地震時及び地震後の動的機能維持評価について、「原子力発電所耐震設計技術規程 JEAC4601-2008」のファンの評価方法を準用し、廃止措置計画用設計地震動により当該設備に作用する加速度と機能確認済加速度を比較することにより評価を行った。

排風機(G41K60, K61)は形式がルーツ式であることから、機能確認済加速度は「ルーツブロワの地震時の動的機能維持評価に関する研究 HLR-051 (日本原燃株式会社, 株式会社日立製作所)」のものを用いた。機能確認済加速度を表 5-1 に示す。

表 5-1 機能確認済加速度

評価対象設備	形式	方向	機能確認済加速度 ($\times 9.8 \text{ m/s}^2$)
排風機(G41K60, K61)	ルーツブロワ	水平	1.2
		鉛直	1.2

6. 評価結果

構造強度評価結果を表 6-1 に示す。

ガラス固化技術開発施設 (TVF) ガラス固化技術開発棟の排風機 (G41K60, K61) の発生応力はいずれも許容応力以下であることを確認した。

また、動的機能維持評価結果を表 6-2 に示す。廃止措置計画用設計地震動により排風機 (G41K60, K61) に作用する加速度は機能確認済加速度以下であることを確認した。

表 6-1 構造強度評価結果

評価対象設備	評価部位	応力分類	発生応力 (MPa)	許容応力 (MPa)	応力比 ^{※1}
排風機 (G41K60, K61)	据付ボルト	引張	6	280	0.03
		せん断	8	161	0.05

※1 応力比は、発生応力／許容応力を示す。

表 6-2 動的機能維持評価結果

評価対象設備	方向	廃止措置計画用設計地震動により設備に作用する加速度 ($\times 9.8 \text{ m/s}^2$)	機能確認済加速度 ($\times 9.8 \text{ m/s}^2$)
排風機 (G41K60, K61)	水平	0.72	1.2
	鉛直	0.64	1.2

排風機 (G41K90, K91, K92) の耐震性についての計算書

1. 概要

本資料は、高放射性廃液の閉じ込め機能を構成する排風機(G41K90, K91, K92)について、「再処理施設の位置、構造及び設備の基準に関する規則の解釈」及び「耐震設計に係る工認審査ガイド」を踏まえ、廃止措置計画用設計地震動によって生じる地震力が作用したとしてもその安全機能の維持が可能であることを示すものである。

2. 一般事項

2.1 評価方針

排風機(G41K90, K91, K92)の構造強度の評価は、鉛直方向地震動に対する扱いを考慮するため「原子力発電所耐震設計技術規程 JEAC4601-2008」のポンプ・ファン類の構造強度評価に準拠し、当該設備に廃止措置計画用設計地震動時に発生する最大応力を評価し、構造上の許容限界を超えないことを確認する。

また、当該設備の地震時及び地震後の動的機能の評価は、廃止措置計画用設計地震動により当該設備に作用する加速度が機能確認済加速度以下となることを確認する。

2.2 適用規格・基準等

適用規格・基準等を以下に示す。

- (1) 原子力発電所耐震設計技術指針 JEAG4601-1987(日本電気協会)
- (2) 原子力発電所耐震設計技術規程 JEAC4601-2008(日本電気協会)
- (3) 発電用原子力設備規格 設計・建設規格 JSME S NC1-2012(日本機械学会)
- (4) 発電用原子力設備規格 材料規格 JSME S NJ1-2012(日本機械学会)

2.3 記号の説明

記号	記号の説明	単位
A_b	据付ボルトの軸断面積	mm ²
A_S	最小有効せん断断面積	mm ²
C_H	水平方向設計震度	—
C_P	ブロー振動による震度	—
C_V	鉛直方向設計震度	—
E	縦弾性係数	MPa
F	JSME S NC1-2012 SSB-3121 に定める許容応力算定用基準値	MPa
F_b	据付ボルトに生じる引張力	N
G_I	せん断弾性係数	MPa
g	重力加速度	mm/s ²
h	据付面から重心までの距離	mm
I	断面 2 次モーメント	mm ⁴
l_1, l_2	重心と据付ボルト間の水平方向距離 ($l_1 \leq l_2$)	mm
L	据付ボルト間隔	mm
m	総質量	kg
M_P	ブロー回転により働くモーメント	N・mm
n	据付ボルトの本数	—
n_f	引張力の作用する据付ボルトの評価本数	—
Q_b	据付ボルトに生じるせん断力	N
σ_b	据付ボルトに生じる引張応力	MPa
T_H	水平方向固有周期	秒
τ_b	据付ボルトに生じるせん断応力	MPa

3. 評価部位

排風機 (G41K90, K91, K92) の構造強度の評価部位は、評価上厳しくなる据付ボルトとする。

4. 構造強度評価

4.1 荷重の組合せ

発生応力の算出においては、自重及び地震力による応力を組み合わせた。地震力による応力については、水平方向応力と鉛直方向応力を、二乗和平方根 (SRSS) 法により組み合わせた。

4.2 許容応力

設備の構造強度の許容応力は、「原子力発電所耐震設計技術規程 JEAC4601-2008」及び「発電用原子力設備規格 設計・建設規格 JSME S NC1-2012」に準拠し、供用状態 Ds における許容応力を用いた。供用状態 Ds での温度は設計温度、自重については設計時の質量とし、それぞれ生じる荷重と廃止措置計画用設計地震動による地震力を組み合わせた状態とした。据付ボルトの応力分類ごとの許容応力を表 4-1 に示す。

表 4-1 据付ボルトの応力分類ごとの許容応力

評価部位	応力分類	許容応力
据付ボルト	引張応力	$1.5 \times (F/1.5)$
据付ボルト	せん断応力	$1.5 \times (F/(1.5\sqrt{3}))$

4.3 設計用地震力

廃止措置計画用設計地震動によるガラス固化技術開発施設(TVF)ガラス固化技術開発棟の各階での静的解析用震度を表 4-2 に示す。排風機(G41K90, K91, K92)の静的解析用震度は、機器据付階のもの(B2F, 水平方向: 0.86, 鉛直方向: 0.77)を用いた。

表 4-2 静的解析用震度

階	静的解析用震度 (床応答最大加速度×1.2)	
	水平方向	鉛直方向
RF	1.28	0.79
3F	1.12	0.79
2F	1.03	0.79
1F	0.97	0.78
B1F	0.90	0.78
B2F	0.86	0.77

4.4 計算方法

排風機 (G41K90, K91, K92) の発生応力の計算方法は、「原子力発電所耐震設計技術規程 JEAC4601-2008」の横形ポンプの構造強度評価の計算式を適用した。構造強度評価は、算出した発生応力と許容応力を比較することにより行った。

引張力 (F_b) :

$$F_b = \frac{1}{L} \left\{ mg\sqrt{(C_H h)^2 + (C_V l_1)^2} + mgC_P(h + l_1) + M_P - mgl_1 \right\}$$

引張応力 (σ_b) :

$$\sigma_b = \frac{F_b}{n_f A_b}$$

せん断力 (Q_b) :

$$Q_b = mg(C_H + C_P)$$

せん断応力 (τ_b) :

$$\tau_b = \frac{Q_b}{nA_b}$$

4.5 計算条件

4.5.1 解析モデル

排風機 (G41K90, K91, K92) の解析モデルを図 4-1 に示す。

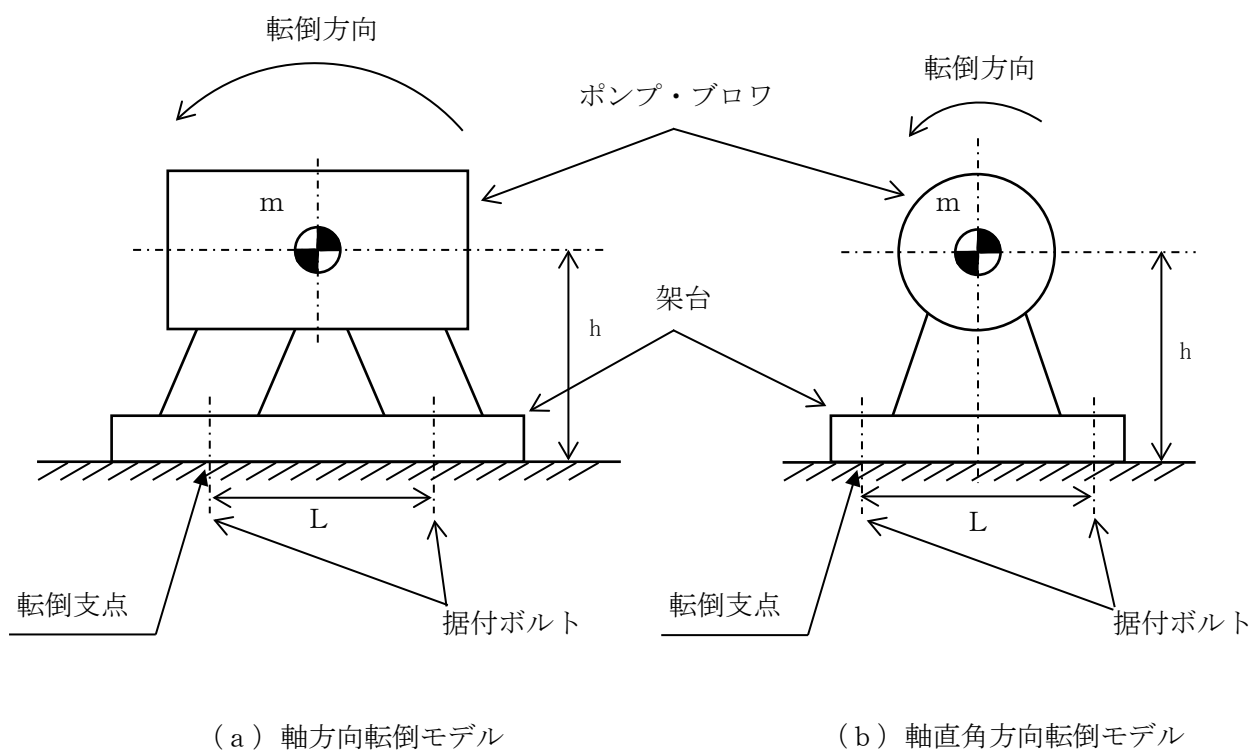


図 4.1 解析モデル

4.5.2 諸元

排風機 (G41K90, K91, K92) の主要寸法・仕様を表 4-3 に示す。

表 4-3 主要寸法・仕様

評価対象設備	項目	記号	値
排風機 (G41K90, K91, K92)	安全上の機能	—	閉じ込め機能
	機器区分	—	クラス 3
	据付ボルト間隔	L	1290 (mm)
	据付ボルト呼び径	—	M20
	据付ボルト材質	—	SS400
	据付ボルト温度	—	35 (°C)
	据付ボルトの本数	n	8
	引張力の作用する据付ボルトの評価本数	n_f	2
	据付面から重心までの距離	h	580 (mm)
	ブロワ振動による震度	C_P	0.65
	ブロワ回転により働くモーメント	M_P	0 (N・mm)
	総質量	m	1800 (kg)

4.6 固有周期

排風機 (G41K90, K91, K92) の固有周期は、1 質点系振動モデルとして考え、以下の計算式を用いて算出した。

$$T_H = 2\pi \sqrt{\frac{m}{1000} \left(\frac{h^3}{3EI} + \frac{h}{A_S G_I} \right)}$$

排風機 (G41K90, K91, K92) の固有周期を表 4-4 に示す。

表 4-4 固有周期

評価対象設備	固有周期
排風機 (G41K90, K91, K92)	0.05 (秒)以下

5. 機能維持評価

5.1 動的機能維持評価方法

排風機 (G41K90, K91, K92) の地震時及び地震後の動的機能維持評価について、「原子力発電所耐震設計技術規程 JEAC4601-2008」のファンの評価方法を準用し、廃止措置計画用設計地震動により当該設備に作用する加速度と機能確認済加速度を比較することにより評価を行った。機能確認済加速度を表 5-1 に示す。

表 5-1 機能確認済加速度

評価対象設備	形式	方向	機能確認済加速度 ($\times 9.8 \text{ m/s}^2$)
排風機 (G41K90, K91, K92)	遠心直結型	水平	2.3
		鉛直	1.0

6. 評価結果

構造強度評価結果を表 6-1 に示す。

ガラス固化技術開発施設 (TVF) ガラス固化技術開発棟の排風機 (G41K90, K91, K92) の発生応力はいずれも許容応力以下であることを確認した。

また、動的機能維持評価結果を表 6-2 に示す。廃止措置計画用設計地震動により排風機 (G41K90, K91, K92) に作用する加速度は機能確認済加速度以下であることを確認した。

表 6-1 構造強度評価結果

評価対象設備	評価部位	応力分類	発生応力 (MPa)	許容応力 (MPa)	応力比 ^{※1}
排風機 (G41K90, K91, K92)	据付ボルト	引張	24	280	0.09
		せん断	14	161	0.09

※1 応力比は、発生応力／許容応力を示す。

表 6-2 動的機能維持評価結果

評価対象設備	方向	廃止措置計画用設計地震動により設備に作用する加速度 ($\times 9.8 \text{ m/s}^2$)	機能確認済加速度 ($\times 9.8 \text{ m/s}^2$)
排風機 (G41K90, K91, K92)	水平	0.72	2.3
	鉛直	0.64	1.0

フィルタ (G07F80.1～F80.10) の耐震性についての計算書

1. 概要

本資料は、高放射性廃液の閉じ込め機能を構成するフィルタ (G07F80.1～F80.10) について、「再処理施設の位置、構造及び設備の基準に関する規則の解釈」及び「耐震設計に係る工認審査ガイド」を踏まえ、廃止措置計画用設計地震動によって生じる地震力が作用したとしてもその安全機能の維持が可能であることを示すものである。

2. 一般事項

2.1 評価方針

フィルタ (G07F80.1～F80.10) の構造強度の評価は、耐震構造上の類似性（底部アンカーボルトによる支持構造を持つ。）に基づき、鉛直方向地震動に対する扱いを考慮するため「原子力発電所耐震設計技術規程 JEAC4601-2008」のポンプ・ファン類の構造強度評価に準拠する。

当該設備に、廃止措置計画用設計地震動時に発生する最大応力を評価し、構造上の許容限界を超えないことを確認する。

2.2 適用規格・基準等

適用規格・基準等を以下に示す。

- (1) 原子力発電所耐震設計技術指針 JEAG4601-1987 (日本電気協会)
- (2) 原子力発電所耐震設計技術規程 JEAC4601-2008 (日本電気協会)
- (3) 発電用原子力設備規格 設計・建設規格 JSME S NC1-2012 (日本機械学会)
- (4) 発電用原子力設備規格 材料規格 JSME S NJ1-2012 (日本機械学会)

2.3 記号の説明

記号	記号の説明	単位
A_b	据付ボルトの軸断面積	mm ²
A_S	最小有効せん断断面積	mm ²
C_H	水平方向設計震度	—
C_P	ポンプ振動による震度	—
C_V	鉛直方向設計震度	—
E	縦弾性係数	MPa
F	JSME S NC1-2012 SSB-3121 に定める許容応力算定用基準値	MPa
F_b	据付ボルトに生じる引張力	N
G_I	せん断弾性係数	MPa
g	重力加速度	mm/s ²
h	据付面から重心までの距離	mm
I	断面 2 次モーメント	mm ⁴
l_1, l_2	重心と据付ボルト間の水平方向距離 ($l_1 \leq l_2$)	mm
L	据付ボルト間隔	mm
m	総質量	kg
M_P	ポンプ回転により働くモーメント	N・mm
n	据付ボルトの本数	—
n_f	引張力の作用する据付ボルトの評価本数	—
Q_b	据付ボルトに生じるせん断力	N
σ_b	据付ボルトに生じる引張応力	MPa
T_H	水平方向固有周期	秒
τ_b	据付ボルトに生じるせん断応力	MPa

3. 評価部位

フィルタ (G07F80.1~F80.10) の構造強度の評価部位は、評価上厳しくなる据付ボルトとする。

4. 構造強度評価

4.1 荷重の組合せ

発生応力の算出においては、自重及び地震力による応力を組み合わせた。地震力による応力については、水平方向応力と鉛直方向応力を、二乗和平方根 (SRSS) 法により組み合わせた。

4.2 許容応力

設備の構造強度の許容応力は、「原子力発電所耐震設計技術規程 JEAC4601-2008」及び「発電用原子力設備規格 設計・建設規格 JSME S NC1-2012」に準拠し、供用状態 Ds における許容応力を用いた。供用状態 Ds での温度は設計温度、自重については設計時の質量とし、それぞれ生じる荷重と廃止措置計画用設計地震動による地震力を組み合わせた状態とした。据付ボルトの応力分類ごとの許容応力を表 4-1 に示す。

表 4-1 据付ボルトの応力分類ごとの許容応力

評価部位	応力分類	許容応力
据付ボルト	引張応力	$1.5 \times (F/1.5)$
据付ボルト	せん断応力	$1.5 \times (F/(1.5\sqrt{3}))$

4.3 設計用地震力

廃止措置計画用設計地震動によるガラス固化技術開発施設 (TVF) ガラス固化技術開発棟の各階での静的解析用震度を表 4-2 に示す。フィルタ (G07F80.1~F80.10) の静的解析用震度は、機器据付階のもの (2F, 水平方向 : 1.03, 鉛直方向 : 0.79) を用いた。

表 4-2 静的解析用震度

階	静的解析用震度 (床応答最大加速度×1.2)	
	水平方向	鉛直方向
RF	1.28	0.79
3F	1.12	0.79
2F	1.03	0.79
1F	0.97	0.78
B1F	0.90	0.78
B2F	0.86	0.77

4.4 計算方法

フィルタ (G07F80. 1～F80. 10) の発生応力の計算方法は、「原子力発電所耐震設計技術規程 JEAC4601-2008」の横形ポンプの構造強度評価の計算式を適用した。構造強度評価は、算出した発生応力と許容応力を比較することにより行った。

引張力 (F_b) :

$$F_b = \frac{1}{L} \left\{ mg\sqrt{(C_H h)^2 + (C_V l_1)^2} + mgC_P(h + l_1) + M_P - mgl_1 \right\}$$

引張応力 (σ_b) :

$$\sigma_b = \frac{F_b}{n_f A_b}$$

せん断力 (Q_b) :

$$Q_b = mg(C_H + C_P)$$

せん断応力 (τ_b) :

$$\tau_b = \frac{Q_b}{n A_b}$$

4.5 計算条件

4.5.1 解析モデル

フィルタ (G07F80.1~F80.10)の解析モデルを図4-1に示す。評価は据付ボルト間隔が短く転倒に対して厳しい側面方向に対して行う。

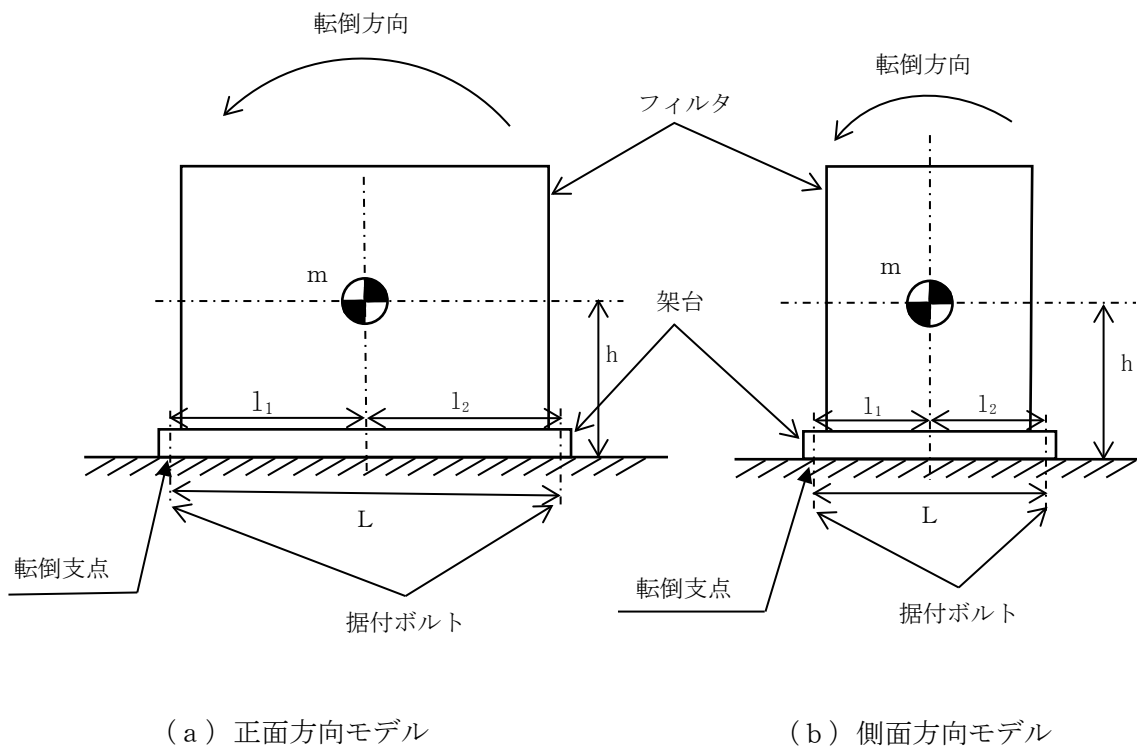


図4-1 解析モデル

4.5.2 諸元

フィルタ (G07F80.1~F80.10)の主要寸法・仕様を表4-3に示す。

表 4-3 主要寸法・仕様

評価対象設備	項目	値
フィルタ (G07F80.1~F80.10)	安全上の機能	閉じ込め機能
	機器区分	クラス 3
	据付ボルト間隔	620 (mm)
	据付ボルト呼び径	M12
	据付ボルト材質	SUS304
	据付ボルト温度	40(°C)
	据付ボルトの本数	6
	引張力の作用する据付ボルトの評価本数	3
	据付面から重心までの距離	1175 (mm)
	総質量	1300 (kg)

4.6 固有周期

フィルタ (G07F80.1~F80.10) の固有周期は、1 質点系振動モデルとして考え、以下の計算式を用いて算出した。

$$T_H = 2\pi \sqrt{\frac{m}{1000} \left(\frac{h^3}{3EI} + \frac{h}{A_S G_I} \right)}$$

フィルタ (G07F80.1~F80.10) の固有周期を表 4-4 に示す。

表 4-4 固有周期

評価対象設備	固有周期
フィルタ (G07F80.1~F80.10)	0.05(秒)以下

5. 評価結果

構造強度評価結果を表 5-1 に示す。

ガラス固化技術開発施設(TVF)ガラス固化技術開発棟のフィルタ(G07F80.1~F80.10)の発生応力はいずれも許容応力以下であることを確認した。

表 5-1 構造強度評価結果

評価対象設備	評価部位	応力分類	発生応力 (MPa)	許容応力 (MPa)	応力比 ^{※1}
フィルタ (G07F80.1~ F80.10)	据付ボルト	引張	76	246	0.31
		せん断	26	142	0.19

※1 応力比は、発生応力／許容応力を示す。

フィルタ (G07F81. 1～F81. 10) の耐震性についての計算書

1. 概要

本資料は、高放射性廃液の閉じ込め機能を構成するフィルタ (G07F81.1～F81.10) について、「再処理施設の位置、構造及び設備の基準に関する規則の解釈」及び「耐震設計に係る工認審査ガイド」を踏まえ、廃止措置計画用設計地震動によって生じる地震力が作用したとしてもその安全機能の維持が可能であることを示すものである。

2. 一般事項

2.1 評価方針

フィルタ (G07F81.1～F81.10) の構造強度の評価は、耐震構造上の類似性（底部アンカーボルトによる支持構造を持つ。）に基づき、鉛直方向地震動に対する扱いを考慮するため「原子力発電所耐震設計技術規程 JEAC4601-2008」のポンプ・ファン類の構造強度評価に準拠する。

当該設備に、廃止措置計画用設計地震動時に発生する最大応力を評価し、構造上の許容限界を超えないことを確認する。

2.2 適用規格・基準等

適用規格・基準等を以下に示す。

- (1) 原子力発電所耐震設計技術指針 JEAG4601-1987 (日本電気協会)
- (2) 原子力発電所耐震設計技術規程 JEAC4601-2008 (日本電気協会)
- (3) 発電用原子力設備規格 設計・建設規格 JSME S NC1-2012 (日本機械学会)
- (4) 発電用原子力設備規格 材料規格 JSME S NJ1-2012 (日本機械学会)

2.3 記号の説明

記号	記号の説明	単位
A_b	据付ボルトの軸断面積	mm ²
A_S	最小有効せん断断面積	mm ²
C_H	水平方向設計震度	—
C_P	ポンプ振動による震度	—
C_V	鉛直方向設計震度	—
E	縦弾性係数	MPa
F	JSME S NC1-2012 SSB-3121 に定める許容応力算定用基準値	MPa
F_b	据付ボルトに生じる引張力	N
G_I	せん断弾性係数	MPa
g	重力加速度	mm/s ²
h	据付面から重心までの距離	mm
I	断面 2 次モーメント	mm ⁴
l_1, l_2	重心と据付ボルト間の水平方向距離 ($l_1 \leq l_2$)	mm
L	据付ボルト間隔	mm
m	総質量	kg
M_P	ポンプ回転により働くモーメント	N・mm
n	据付ボルトの本数	—
n_f	引張力の作用する据付ボルトの評価本数	—
Q_b	据付ボルトに生じるせん断力	N
σ_b	据付ボルトに生じる引張応力	MPa
T_H	水平方向固有周期	秒
τ_b	据付ボルトに生じるせん断応力	MPa

3. 評価部位

フィルタ (G07F81.1~F81.10) の構造強度の評価部位は、評価上厳しくなる据付ボルトとする。

4. 構造強度評価

4.1 荷重の組合せ

発生応力の算出においては、自重及び地震力による応力を組み合わせた。地震力による応力については、水平方向応力と鉛直方向応力を、二乗和平方根 (SRSS) 法により組み合わせた。

4.2 許容応力

設備の構造強度の許容応力は、「原子力発電所耐震設計技術規程 JEAC4601-2008」及び「発電用原子力設備規格 設計・建設規格 JSME S NC1-2012」に準拠し、供用状態 Ds における許容応力を用いた。供用状態 Ds での温度は設計温度、自重については設計時の質量とし、それぞれ生じる荷重と廃止措置計画用設計地震動による地震力を組み合わせた状態とした。据付ボルトの応力分類ごとの許容応力を表 4-1 に示す。

表 4-1 据付ボルトの応力分類ごとの許容応力

評価部位	応力分類	許容応力
据付ボルト	引張応力	$1.5 \times (F/1.5)$
据付ボルト	せん断応力	$1.5 \times (F/(1.5\sqrt{3}))$

4.3 設計用地震力

廃止措置計画用設計地震動によるガラス固化技術開発施設 (TVF) ガラス固化技術開発棟の各階での静的解析用震度を表 4-2 に示す。フィルタ (G07F81.1~F81.10) の静的解析用震度は、機器据付階のもの (2F, 水平方向 : 1.03, 鉛直方向 : 0.79) を用いた。

表 4-2 静的解析用震度

階	静的解析用震度 (床応答最大加速度×1.2)	
	水平方向	鉛直方向
RF	1.28	0.79
3F	1.12	0.79
2F	1.03	0.79
1F	0.97	0.78
B1F	0.90	0.78
B2F	0.86	0.77

4.4 計算方法

フィルタ (G07F81. 1～F81. 10) の発生応力の計算方法は、「原子力発電所耐震設計技術規程 JEAC4601-2008」の横形ポンプの構造強度評価の計算式を適用した。構造強度評価は、算出した発生応力と許容応力を比較することにより行った。

引張力 (F_b) :

$$F_b = \frac{1}{L} \left\{ mg\sqrt{(C_H h)^2 + (C_V l_1)^2} + mgC_P(h + l_1) + M_P - mgl_1 \right\}$$

引張応力 (σ_b) :

$$\sigma_b = \frac{F_b}{n_f A_b}$$

せん断力 (Q_b) :

$$Q_b = mg(C_H + C_P)$$

せん断応力 (τ_b) :

$$\tau_b = \frac{Q_b}{nA_b}$$

4.5 計算条件

4.5.1 解析モデル

フィルタ (G07F81.1~F81.10) の解析モデルを図 4-1 に示す。評価は据付ボルト間隔が短く転倒に対して厳しい側面方向に対して行う。

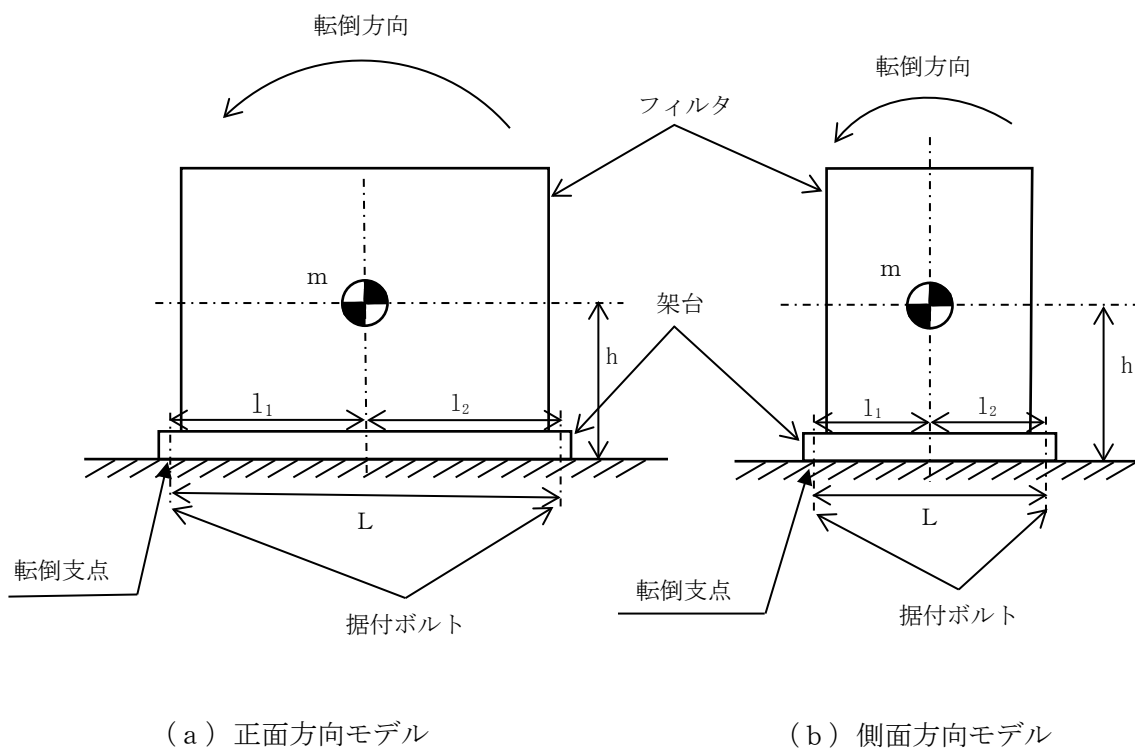


図 4-1 解析モデル

4.5.2 諸元

フィルタ (G07F81.1~F81.10) の主要寸法・仕様を表 4-3 に示す。

表 4-3 主要寸法・仕様

評価対象設備	項目	値
フィルタ (G07F81.1～F81.10)	安全上の機能	閉じ込め機能
	機器区分	クラス 3
	据付ボルト間隔	630 (mm)
	据付ボルト呼び径	M12
	据付ボルト材質	SUS304
	据付ボルト温度	40(°C)
	据付ボルトの本数	6
	引張力の作用する据付ボルトの評価本数	3
	据付面から重心までの距離	850 (mm)
	総質量	960 (kg)

4.6 固有周期

フィルタ (G07F81.1～F81.10) の固有周期は、1 質点系振動モデルとして考え、以下の計算式を用いて算出した。

$$T_H = 2\pi \sqrt{\frac{m}{1000} \left(\frac{h^3}{3EI} + \frac{h}{A_S G_I} \right)}$$

フィルタ (G07F81.1～F81.10) の固有周期を表 4-4 に示す。

表 4-4 固有周期

評価対象設備	固有周期
フィルタ (G07F81.1～F81.10)	0.05(秒)以下

5. 評価結果

構造強度評価結果を表 5-1 に示す。

ガラス固化技術開発施設(TVF)ガラス固化技術開発棟のフィルタ(G07F81.1~F81.10)の発生応力はいずれも許容応力以下であることを確認した。

表 5-1 構造強度評価結果

評価対象設備	評価部位	応力分類	発生応力 (MPa)	許容応力 (MPa)	応力比 ^{※1}
フィルタ (G07F81.1~ F81.10)	据付ボルト	引張	36	246	0.15
		せん断	20	142	0.15

※1 応力比は、発生応力／許容応力を示す。

フィルタ (G07F82.1～F82.4) の耐震性についての計算書

1. 概要

本資料は、高放射性廃液の閉じ込め機能を構成するフィルタ(G07F82.1～F82.4)について、「再処理施設の位置、構造及び設備の基準に関する規則の解釈」及び「耐震設計に係る工認審査ガイド」を踏まえ、廃止措置計画用設計地震動によって生じる地震力が作用したとしてもその安全機能の維持が可能であることを示すものである。

2. 一般事項

2.1 評価方針

フィルタ(G07F82.1～F82.4)の構造強度の評価は、耐震構造上の類似性(底部アンカーボルトによる支持構造を持つ。)に基づき、鉛直方向地震動に対する扱いを考慮するため「原子力発電所耐震設計技術規程 JEAC4601-2008」のポンプ・ファン類の構造強度評価に準拠する。

当該設備に、廃止措置計画用設計地震動時に発生する最大応力を評価し、構造上の許容限界を超えないことを確認する。

2.2 適用規格・基準等

適用規格・基準等を以下に示す。

- (1) 原子力発電所耐震設計技術指針 JEAG4601-1987(日本電気協会)
- (2) 原子力発電所耐震設計技術規程 JEAC4601-2008(日本電気協会)
- (3) 発電用原子力設備規格 設計・建設規格 JSME S NC1-2012(日本機械学会)
- (4) 発電用原子力設備規格 材料規格 JSME S NJ1-2012(日本機械学会)

2.3 記号の説明

記号	記号の説明	単位
A_b	据付ボルトの軸断面積	mm ²
A_S	最小有効せん断断面積	mm ²
C_H	水平方向設計震度	—
C_P	ポンプ振動による震度	—
C_V	鉛直方向設計震度	—
E	縦弾性係数	MPa
F	JSME S NC1-2012 SSB-3121 に定める許容応力算定用基準値	MPa
F_b	据付ボルトに生じる引張力	N
G_I	せん断弾性係数	MPa
g	重力加速度	mm/s ²
h	据付面から重心までの距離	mm
I	断面 2 次モーメント	mm ⁴
l_1, l_2	重心と据付ボルト間の水平方向距離 ($l_1 \leq l_2$)	mm
L	据付ボルト間隔	mm
m	総質量	kg
M_P	ポンプ回転により働くモーメント	N・mm
n	据付ボルトの本数	—
n_f	引張力の作用する据付ボルトの評価本数	—
Q_b	据付ボルトに生じるせん断力	N
σ_b	据付ボルトに生じる引張応力	MPa
T_H	水平方向固有周期	秒
τ_b	据付ボルトに生じるせん断応力	MPa

3. 評価部位

フィルタ (G07F82. 1~F82. 4) の構造強度の評価部位は、評価上厳しくなる据付ボルトとする。

4. 構造強度評価

4.1 荷重の組合せ

発生応力の算出においては、自重及び地震力による応力を組み合わせた。地震力による応力については、水平方向応力と鉛直方向応力を、二乗和平方根 (SRSS) 法により組み合わせた。

4.2 許容応力

設備の構造強度の許容応力は、「原子力発電所耐震設計技術規程 JEAC4601-2008」及び「発電用原子力設備規格 設計・建設規格 JSME S NC1-2012」に準拠し、供用状態 Ds における許容応力を用いた。供用状態 Ds での温度は設計温度、自重については設計時の質量とし、それぞれ生じる荷重と廃止措置計画用設計地震動による地震力を組み合わせた状態とした。据付ボルトの応力分類ごとの許容応力を表 4-1 に示す。

表 4-1 据付ボルトの応力分類ごとの許容応力

評価部位	応力分類	許容応力
据付ボルト	引張応力	$1.5 \times (F/1.5)$
据付ボルト	せん断応力	$1.5 \times (F/(1.5\sqrt{3}))$

4.3 設計用地震力

廃止措置計画用設計地震動によるガラス固化技術開発施設 (TVF) ガラス固化技術開発棟の各階での静的解析用震度を表 4-2 に示す。フィルタ (G07F82.1~F82.4) の静的解析用震度は、機器据付階のもの (2F, 水平方向 : 1.03, 鉛直方向 : 0.79) を用いた。

表 4-2 静的解析用震度

階	静的解析用震度 (床応答最大加速度×1.2)	
	水平方向	鉛直方向
RF	1.28	0.79
3F	1.12	0.79
2F	1.03	0.79
1F	0.97	0.78
B1F	0.90	0.78
B2F	0.86	0.77

4.4 計算方法

フィルタ (G07F82. 1~F82. 4) の発生応力の計算方法は、「原子力発電所耐震設計技術規程 JEAC4601-2008」の横形ポンプの構造強度評価の計算式を適用した。構造強度評価は、算出した発生応力と許容応力を比較することにより行った。

引張力 (F_b) :

$$F_b = \frac{1}{L} \left\{ mg\sqrt{(C_H h)^2 + (C_V l_1)^2} + mgC_P(h + l_1) + M_P - mgl_1 \right\}$$

引張応力 (σ_b) :

$$\sigma_b = \frac{F_b}{n_f A_b}$$

せん断力 (Q_b) :

$$Q_b = mg(C_H + C_P)$$

せん断応力 (τ_b) :

$$\tau_b = \frac{Q_b}{n A_b}$$

4.5 計算条件

4.5.1 解析モデル

フィルタ (G07F82.1~F82.4) の解析モデルを図 4-1 に示す。評価は据付ボルト間隔が短く転倒に対して厳しい側面方向に対して行う。

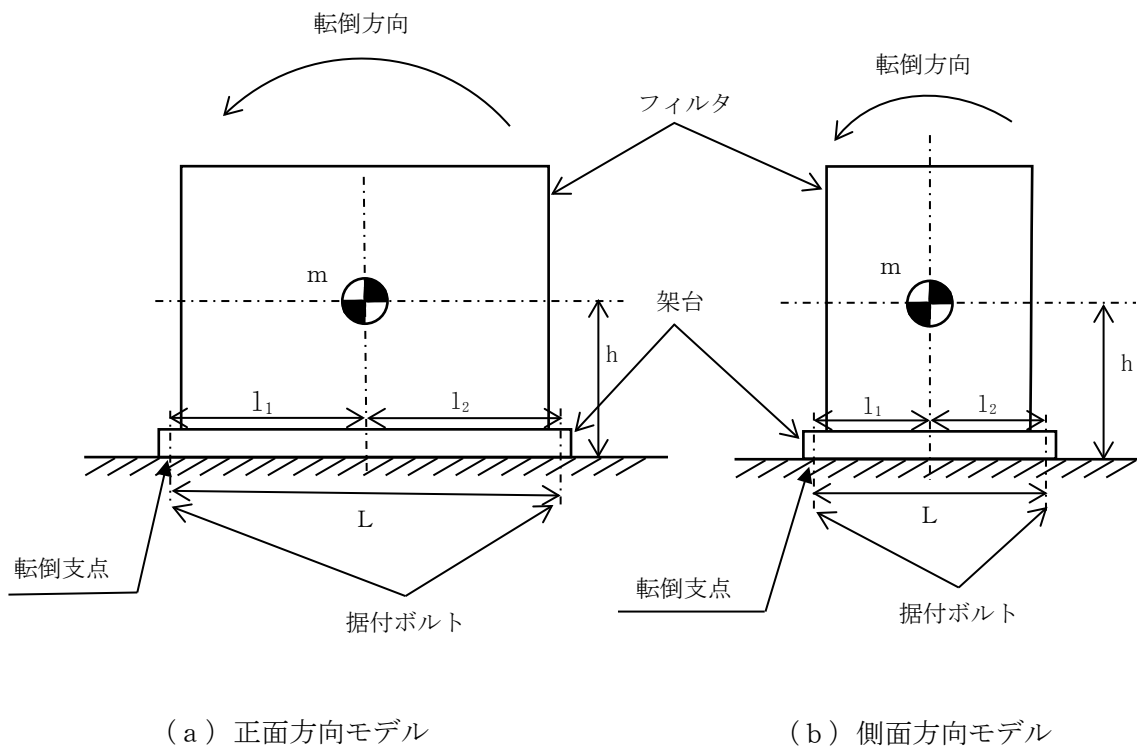


図 4-1 解析モデル

4.5.2 諸元

フィルタ (G07F82.1~F82.4) の主要寸法・仕様を表 4-3 に示す。

表 4-3 主要寸法・仕様

評価対象設備	項目	値
フィルタ (G07F82. 1～F82. 4)	安全上の機能	閉じ込め機能
	機器区分	クラス 3
	据付ボルト間隔	630 (mm)
	据付ボルト呼び径	M12
	据付ボルト材質	SS400
	据付ボルト温度	40(℃)
	据付ボルトの本数	6
	引張力の作用する据付ボルトの評価本数	3
	据付面から重心までの距離	1175 (mm)
	総質量	1287 (kg)

4.6 固有周期

フィルタ (G07F82. 1～F82. 4) の固有周期は、1 質点系振動モデルとして考え、以下の計算式を用いて算出した。

$$T_H = 2\pi \sqrt{\frac{m}{1000} \left(\frac{h^3}{3EI} + \frac{h}{A_S G_I} \right)}$$

フィルタ (G07F82. 1～F82. 4) の固有周期を表 4-4 に示す。

表 4-4 固有周期

評価対象設備	固有周期
フィルタ (G07F82. 1～F82. 4)	0.05(秒)以下

5. 評価結果

構造強度評価結果を表 5-1 に示す。

ガラス固化技術開発施設 (TVF) ガラス固化技術開発棟のフィルタ (G07F82. 1～F82. 4) の発生応力はいずれも許容応力以下であることを確認した。

表 5-1 構造強度評価結果

評価対象設備	評価部位	応力分類	発生応力 (MPa)	許容応力 (MPa)	応力比 ^{※1}
フィルタ (G07F82. 1～F82. 4)	据付ボルト	引張	73	280	0.27
		せん断	26	161	0.17

※1 応力比は、発生応力／許容応力を示す。

フィルタ (G07F83. 1, F83. 2) の耐震性についての計算書

1. 概要

本資料は、高放射性廃液の閉じ込め機能を構成するフィルタ(G07F83. 1, F83. 2)について、「再処理施設の位置、構造及び設備の基準に関する規則の解釈」及び「耐震設計に係る工認審査ガイド」を踏まえ、廃止措置計画用設計地震動によって生じる地震力が作用したとしてもその安全機能の維持が可能であることを示すものである。

2. 一般事項

2.1 評価方針

フィルタ(G07F83. 1, F83. 2)の構造強度の評価は、耐震構造上の類似性（底部アンカーボルトによる支持構造を持つ。）に基づき、鉛直方向地震動に対する扱いを考慮するため「原子力発電所耐震設計技術規程 JEAC4601-2008」のポンプ・ファン類の構造強度評価に準拠する。

当該設備に、廃止措置計画用設計地震動時に発生する最大応力を評価し、構造上の許容限界を超えないことを確認する。

2.2 適用規格・基準等

適用規格・基準等を以下に示す。

- (1) 原子力発電所耐震設計技術指針 JEAG4601-1987(日本電気協会)
- (2) 原子力発電所耐震設計技術規程 JEAC4601-2008(日本電気協会)
- (3) 発電用原子力設備規格 設計・建設規格 JSME S NC1-2012(日本機械学会)
- (4) 発電用原子力設備規格 材料規格 JSME S NJ1-2012(日本機械学会)

2.3 記号の説明

記号	記号の説明	単位
A_b	据付ボルトの軸断面積	mm ²
A_S	最小有効せん断断面積	mm ²
C_H	水平方向設計震度	—
C_P	ポンプ振動による震度	—
C_V	鉛直方向設計震度	—
E	縦弾性係数	MPa
F	JSME S NC1-2012 SSB-3121 に定める許容応力算定用基準値	MPa
F_b	据付ボルトに生じる引張力	N
G_I	せん断弾性係数	MPa
g	重力加速度	mm/s ²
h	据付面から重心までの距離	mm
I	断面2次モーメント	mm ⁴
l_1, l_2	重心と据付ボルト間の水平方向距離 ($l_1 \leq l_2$)	mm
L	据付ボルト間隔	mm
m	総質量	kg
M_P	ポンプ回転により働くモーメント	N・mm
n	据付ボルトの本数	—
n_f	引張力の作用する据付ボルトの評価本数	—
Q_b	据付ボルトに生じるせん断力	N
σ_b	据付ボルトに生じる引張応力	MPa
T_H	水平方向固有周期	秒
τ_b	据付ボルトに生じるせん断応力	MPa

3. 評価部位

フィルタ (G07F83. 1, F83. 2) の構造強度の評価部位は、評価上厳しくなる据付ボルトとする。

4. 構造強度評価

4.1 荷重の組合せ

発生応力の算出においては、自重及び地震力による応力を組み合わせた。地震力による応力については、水平方向応力と鉛直方向応力を、二乗和平方根 (SRSS) 法により組み合わせた。

4.2 許容応力

設備の構造強度の許容応力は、「原子力発電所耐震設計技術規程 JEAC4601-2008」及び「発電用原子力設備規格 設計・建設規格 JSME S NC1-2012」に準拠し、供用状態 D_s における許容応力を用いた。供用状態 D_s での温度は設計温度、自重については設計時の質量とし、それぞれ生じる荷重と廃止措置計画用設計地震動による地震力を組み合わせた状態とした。据付ボルトの応力分類ごとの許容応力を表 4-1 に示す。

表 4-1 据付ボルトの応力分類ごとの許容応力

評価部位	応力分類	許容応力
据付ボルト	引張応力	$1.5 \times (F/1.5)$
据付ボルト	せん断応力	$1.5 \times (F/(1.5\sqrt{3}))$

4.3 設計用地震力

廃止措置計画用設計地震動によるガラス固化技術開発施設(TVF)ガラス固化技術開発棟の各階での静的解析用震度を表 4-2 に示す。フィルタ(G07F83.1, F83.2)の静的解析用震度は、機器据付階のもの(2F, 水平方向: 1.03, 鉛直方向: 0.79)を用いた。

表 4-2 静的解析用震度

階	静的解析用震度 (床応答最大加速度×1.2)	
	水平方向	鉛直方向
RF	1.28	0.79
3F	1.12	0.79
2F	1.03	0.79
1F	0.97	0.78
B1F	0.90	0.78
B2F	0.86	0.77

4.4 計算方法

フィルタ (G07F83. 1, F83. 2) の発生応力の計算方法は、「原子力発電所耐震設計技術規程 JEAC4601-2008」の横形ポンプの構造強度評価の計算式を適用した。構造強度評価は、算出した発生応力と許容応力を比較することにより行った。

引張力 (F_b) :

$$F_b = \frac{1}{L} \left\{ mg\sqrt{(C_H h)^2 + (C_V l_1)^2} + mgC_P(h + l_1) + M_P - mgl_1 \right\}$$

引張応力 (σ_b) :

$$\sigma_b = \frac{F_b}{n_f A_b}$$

せん断力 (Q_b) :

$$Q_b = mg(C_H + C_P)$$

せん断応力 (τ_b) :

$$\tau_b = \frac{Q_b}{n A_b}$$

4.5 計算条件

4.5.1 解析モデル

フィルタ (G07F83. 1, F83. 2) の解析モデルを図 4-1 に示す。評価は据付ボルト間隔が短く転倒に対して厳しい側面方向に対して行う。

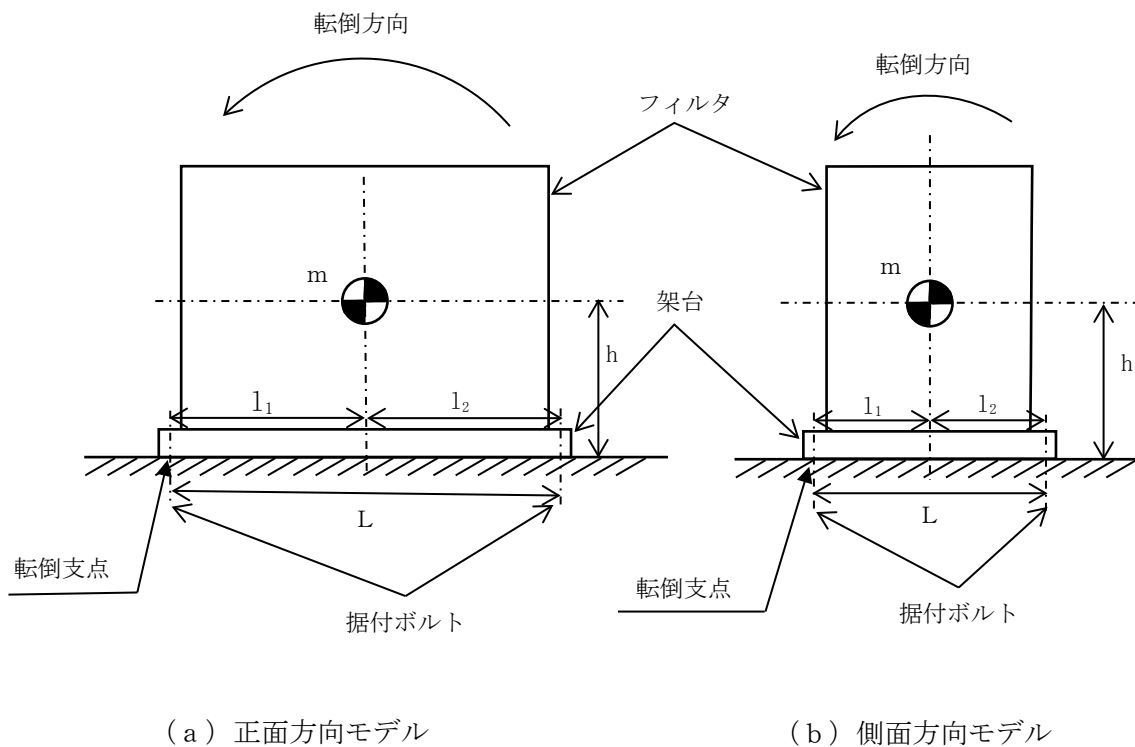


図 4-1 解析モデル

4.5.2 諸元

フィルタ (G07F83. 1, F83. 2) の主要寸法・仕様を表 4-3 に示す。

表 4-3 主要寸法・仕様

評価対象設備	項目	値
フィルタ (G07F83. 1, F83. 2)	安全上の機能	閉じ込め機能
	機器区分	クラス 3
	据付ボルト間隔	600 (mm)
	据付ボルト呼び径	M12
	据付ボルト材質	SUS304
	据付ボルト温度	40(°C)
	据付ボルトの本数	4
	引張力の作用する据付ボルトの評価本数	2
	据付面から重心までの距離	1175 (mm)
	総質量	524 (kg)

4.6 固有周期

フィルタ (G07F83. 1, F83. 2) の固有周期は、1 質点系振動モデルとして考え、以下の計算式を用いて算出した。

$$T_H = 2\pi \sqrt{\frac{m}{1000} \left(\frac{h^3}{3EI} + \frac{h}{A_S G_I} \right)}$$

フィルタ (272F4611, F4621) の固有周期を表 4-4 に示す。

表 4-4 固有周期

評価対象設備	固有周期
フィルタ (G07F83. 1, F83. 2)	0.05 (秒) 以下

5. 評価結果

構造強度評価結果を表 5-1 に示す。

ガラス固化技術開発施設(TVF)ガラス固化技術開発棟のフィルタ(G07F83. 1, F83. 2)の発生応力はいずれも許容応力以下であることを確認した。

表 5-1 構造強度評価結果

評価対象設備	評価部位	応力分類	発生応力 (MPa)	許容応力 (MPa)	応力比 ^{※1}
フィルタ (G07F83. 1, F83. 2)	据付ボルト	引張	48	246	0.20
		せん断	16	142	0.12

※1 応力比は、発生応力／許容応力を示す。

フィルタ (G07F84. 1～F84. 4) の耐震性についての計算書

1. 概要

本資料は、高放射性廃液の閉じ込め機能を構成するフィルタ(G07F84.1～F84.4)について、「再処理施設の位置、構造及び設備の基準に関する規則の解釈」及び「耐震設計に係る工認審査ガイド」を踏まえ、廃止措置計画用設計地震動によって生じる地震力が作用したとしてもその安全機能の維持が可能であることを示すものである。

2. 一般事項

2.1 評価方針

フィルタ(G07F84.1～F84.4)の構造強度の評価は、耐震構造上の類似性(底部アンカーボルトによる支持構造を持つ。)に基づき、鉛直方向地震動に対する扱いを考慮するため「原子力発電所耐震設計技術規程 JEAC4601-2008」のポンプ・ファン類の構造強度評価に準拠する。

当該設備に、廃止措置計画用設計地震動時に発生する最大応力を評価し、構造上の許容限界を超えないことを確認する。

2.2 適用規格・基準等

適用規格・基準等を以下に示す。

- (1) 原子力発電所耐震設計技術指針 JEAG4601-1987(日本電気協会)
- (2) 原子力発電所耐震設計技術規程 JEAC4601-2008(日本電気協会)
- (3) 発電用原子力設備規格 設計・建設規格 JSME S NC1-2012(日本機械学会)
- (4) 発電用原子力設備規格 材料規格 JSME S NJ1-2012(日本機械学会)

2.3 記号の説明

記号	記号の説明	単位
A_b	据付ボルトの軸断面積	mm ²
A_S	最小有効せん断断面積	mm ²
C_H	水平方向設計震度	—
C_P	ポンプ振動による震度	—
C_V	鉛直方向設計震度	—
E	縦弾性係数	MPa
F	JSME S NC1-2012 SSB-3121 に定める許容応力算定用基準値	MPa
F_b	据付ボルトに生じる引張力	N
G_I	せん断弾性係数	MPa
g	重力加速度	mm/s ²
h	据付面から重心までの距離	mm
I	断面2次モーメント	mm ⁴
l_1, l_2	重心と据付ボルト間の水平方向距離 ($l_1 \leq l_2$)	mm
L	据付ボルト間隔	mm
m	総質量	kg
M_P	ポンプ回転により働くモーメント	N・mm
n	据付ボルトの本数	—
n_f	引張力の作用する据付ボルトの評価本数	—
Q_b	据付ボルトに生じるせん断力	N
σ_b	据付ボルトに生じる引張応力	MPa
T_H	水平方向固有周期	秒
τ_b	据付ボルトに生じるせん断応力	MPa

3. 評価部位

フィルタ (G07F84. 1~F84. 4) の構造強度の評価部位は、評価上厳しくなる据付ボルトとする。

4. 構造強度評価

4.1 荷重の組合せ

発生応力の算出においては、自重及び地震力による応力を組み合わせた。地震力による応力については、水平方向応力と鉛直方向応力を、二乗和平方根 (SRSS) 法により組み合わせた。

4.2 許容応力

設備の構造強度の許容応力は、「原子力発電所耐震設計技術規程 JEAC4601-2008」及び「発電用原子力設備規格 設計・建設規格 JSME S NC1-2012」に準拠し、供用状態 Ds における許容応力を用いた。供用状態 Ds での温度は設計温度、自重については設計時の質量とし、それぞれ生じる荷重と廃止措置計画用設計地震動による地震力を組み合わせた状態とした。据付ボルトの応力分類ごとの許容応力を表 4-1 に示す。

表 4-1 据付ボルトの応力分類ごとの許容応力

評価部位	応力分類	許容応力
据付ボルト	引張応力	$1.5 \times (F/1.5)$
据付ボルト	せん断応力	$1.5 \times (F/(1.5\sqrt{3}))$

4.3 設計用地震力

廃止措置計画用設計地震動によるガラス固化技術開発施設 (TVF) ガラス固化技術開発棟の各階での静的解析用震度を表 4-2 に示す。フィルタ (G07F84.1~F84.4) の静的解析用震度は、機器据付階のもの (2F, 水平方向 : 1.03, 鉛直方向 : 0.79) を用いた。

表 4-2 静的解析用震度

階	静的解析用震度 (床応答最大加速度×1.2)	
	水平方向	鉛直方向
RF	1.28	0.79
3F	1.12	0.79
2F	1.03	0.79
1F	0.97	0.78
B1F	0.90	0.78
B2F	0.86	0.77

4.4 計算方法

フィルタ (G07F84. 1~F84. 4) の発生応力の計算方法は、「原子力発電所耐震設計技術規程 JEAC4601-2008」の横形ポンプの構造強度評価の計算式を適用した。構造強度評価は、算出した発生応力と許容応力を比較することにより行った。

引張力 (F_b) :

$$F_b = \frac{1}{L} \left\{ mg\sqrt{(C_H h)^2 + (C_V l_1)^2} + mgC_P(h + l_1) + M_P - mgl_1 \right\}$$

引張応力 (σ_b) :

$$\sigma_b = \frac{F_b}{n_f A_b}$$

せん断力 (Q_b) :

$$Q_b = mg(C_H + C_P)$$

せん断応力 (τ_b) :

$$\tau_b = \frac{Q_b}{nA_b}$$

4.5 計算条件

4.5.1 解析モデル

フィルタ (G07F84.1~F84.4) の解析モデルを図 4-1 に示す。評価は据付ボルト間隔が短く転倒に対して厳しい側面方向に対して行う。

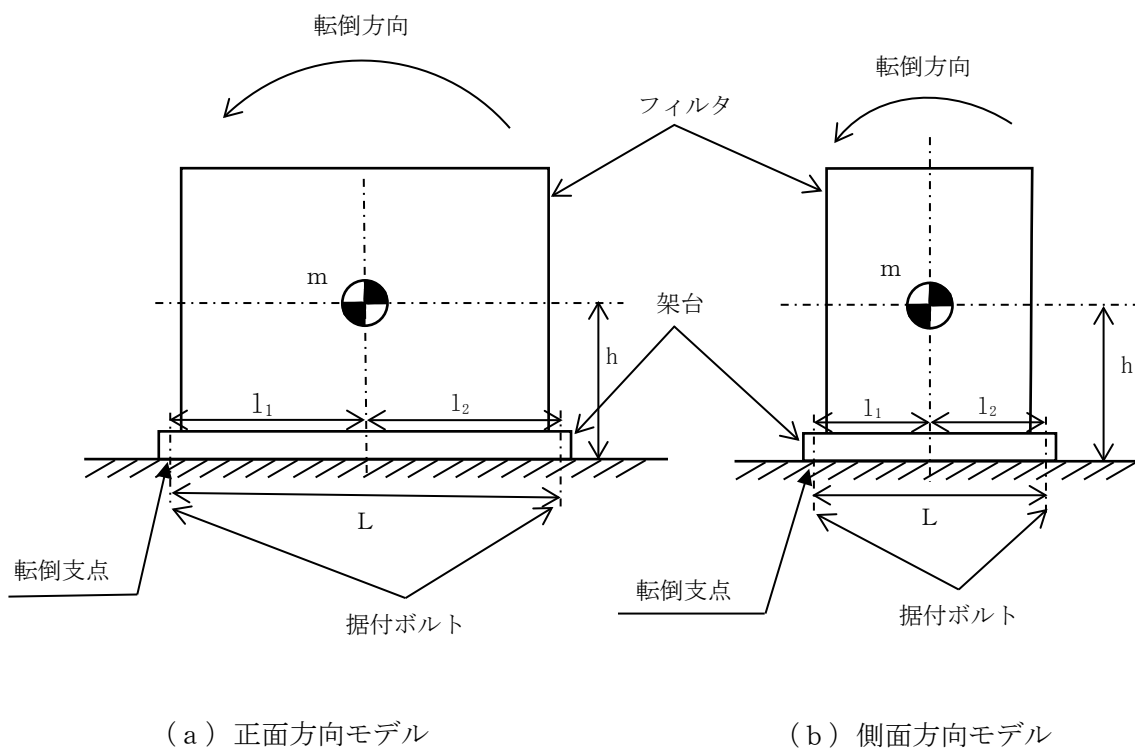


図 4-1 解析モデル

4.5.2 諸元

フィルタ (G07F84.1~F84.4) の主要寸法・仕様を表 4-3 に示す。

表 4-3 主要寸法・仕様

評価対象設備	項目	値
フィルタ (G07F84. 1～F84. 4)	安全上の機能	閉じ込め機能
	機器区分	クラス 3
	据付ボルト間隔	630 (mm)
	据付ボルト呼び径	M12
	据付ボルト材質	SUS304
	据付ボルト温度	40(°C)
	据付ボルトの本数	6
	引張力の作用する据付ボルトの評価本数	3
	据付面から重心までの距離	1175 (mm)
	総質量	1264 (kg)

4.6 固有周期

フィルタ (G07F84. 1～F84. 4) の固有周期は、1 質点系振動モデルとして考え、以下の計算式を用いて算出した。

$$T_H = 2\pi \sqrt{\frac{m}{1000} \left(\frac{h^3}{3EI} + \frac{h}{A_S G_I} \right)}$$

フィルタ (G07F84. 1～F84. 4) の固有周期を表 4-4 に示す。

表 4-4 固有周期

評価対象設備	固有周期
フィルタ (G07F84. 1～F84. 4)	0.05(秒)以下

5. 評価結果

構造強度評価結果を表 5-1 に示す。

ガラス固化技術開発施設 (TVF) ガラス固化技術開発棟のフィルタ (G07F84. 1～F84. 4) の発生応力はいずれも許容応力以下であることを確認した。

表 5-1 構造強度評価結果

評価対象設備	評価部位	応力分類	発生応力 (MPa)	許容応力 (MPa)	応力比 ^{※1}
フィルタ (G07F84. 1～F84. 4)	据付ボルト	引張	72	246	0.30
		せん断	26	142	0.19

※1 応力比は、発生応力／許容応力を示す。

フィルタ (G07F86, F87) の耐震性についての計算書

1. 概要

本資料は、高放射性廃液の閉じ込め機能を構成するフィルタ (G07F86, F87) について、「再処理施設の位置、構造及び設備の基準に関する規則の解釈」及び「耐震設計に係る工認審査ガイド」を踏まえ、廃止措置計画用設計地震動によって生じる地震力が作用したとしてもその安全機能の維持が可能であることを示すものである。

2. 一般事項

2.1 評価方針

フィルタ (G07F86, F87) の構造強度の評価は、耐震構造上の類似性（底部アンカーボルトによる支持構造を持つ。）に基づき、鉛直方向地震動に対する扱いを考慮するため「原子力発電所耐震設計技術規程 JEAC4601-2008」のポンプ・ファン類の構造強度評価に準拠する。

当該設備に、廃止措置計画用設計地震動時に発生する最大応力を評価し、構造上の許容限界を超えないことを確認する。

2.2 適用規格・基準等

適用規格・基準等を以下に示す。

- (1) 原子力発電所耐震設計技術指針 JEAG4601-1987 (日本電気協会)
- (2) 原子力発電所耐震設計技術規程 JEAC4601-2008 (日本電気協会)
- (3) 発電用原子力設備規格 設計・建設規格 JSME S NC1-2012 (日本機械学会)
- (4) 発電用原子力設備規格 材料規格 JSME S NJ1-2012 (日本機械学会)

2.3 記号の説明

記号	記号の説明	単位
A_b	据付ボルトの軸断面積	mm ²
A_S	最小有効せん断断面積	mm ²
C_H	水平方向設計震度	—
C_P	ポンプ振動による震度	—
C_V	鉛直方向設計震度	—
E	縦弾性係数	MPa
F	JSME S NC1-2012 SSB-3121 に定める許容応力算定用基準値	MPa
F_b	据付ボルトに生じる引張力	N
G_I	せん断弾性係数	MPa
g	重力加速度	mm/s ²
h	据付面から重心までの距離	mm
I	断面 2 次モーメント	mm ⁴
l_1, l_2	重心と据付ボルト間の水平方向距離 ($l_1 \leq l_2$)	mm
L	据付ボルト間隔	mm
m	総質量	kg
M_P	ポンプ回転により働くモーメント	N・mm
n	据付ボルトの本数	—
n_f	引張力の作用する据付ボルトの評価本数	—
Q_b	据付ボルトに生じるせん断力	N
σ_b	据付ボルトに生じる引張応力	MPa
T_H	水平方向固有周期	秒
τ_b	据付ボルトに生じるせん断応力	MPa

3. 評価部位

フィルタ (G07F86, F87) の構造強度の評価部位は、評価上厳しくなる据付ボルトとする。

4. 構造強度評価

4.1 荷重の組合せ

発生応力の算出においては、自重及び地震力による応力を組み合わせた。地震力による応力については、水平方向応力と鉛直方向応力を、二乗和平方根 (SRSS) 法により組み合わせた。

4.2 許容応力

設備の構造強度の許容応力は、「原子力発電所耐震設計技術規程 JEAC4601-2008」及び「発電用原子力設備規格 設計・建設規格 JSME S NC1-2012」に準拠し、供用状態 Ds における許容応力を用いた。供用状態 Ds での温度は設計温度、自重については設計時の質量とし、それぞれ生じる荷重と廃止措置計画用設計地震動による地震力を組み合わせた状態とした。据付ボルトの応力分類ごとの許容応力を表 4-1 に示す。

表 4-1 据付ボルトの応力分類ごとの許容応力

評価部位	応力分類	許容応力
据付ボルト	引張応力	$1.5 \times (F/1.5)$
据付ボルト	せん断応力	$1.5 \times (F/(1.5\sqrt{3}))$

4.3 設計用地震力

廃止措置計画用設計地震動によるガラス固化技術開発施設 (TVF) ガラス固化技術開発棟の各階での静的解析用震度を表 4-2 に示す。フィルタ (G07F86, F87) の静的解析用震度は、機器据付階のもの (B2F, 水平方向 : 0.86, 鉛直方向 : 0.77) を用いた。

表 4-2 静的解析用震度

階	静的解析用震度 (床応答最大加速度 $\times 1.2$)	
	水平方向	鉛直方向
RF	1.28	0.79
3F	1.12	0.79
2F	1.03	0.79
1F	0.97	0.78
B1F	0.90	0.78
B2F	0.86	0.77

4.4 計算方法

フィルタ (G07F86, F87) の発生応力の計算方法は、「原子力発電所耐震設計技術規程 JEAC4601-2008」の横形ポンプの構造強度評価の計算式を適用した。構造強度評価は、算出した発生応力と許容応力を比較することにより行った。

引張力 (F_b) :

$$F_b = \frac{1}{L} \left\{ mg\sqrt{(C_H h)^2 + (C_V l_1)^2} + mgC_P(h + l_1) + M_P - mgl_1 \right\}$$

引張応力 (σ_b) :

$$\sigma_b = \frac{F_b}{n_f A_b}$$

せん断力 (Q_b) :

$$Q_b = mg(C_H + C_P)$$

せん断応力 (τ_b) :

$$\tau_b = \frac{Q_b}{n A_b}$$

4.5 計算条件

4.5.1 解析モデル

フィルタ (G07F86, F87) の解析モデルを図 4-1 に示す。評価は据付ボルト間隔が短く転倒に対して厳しい側面方向に対して行う。

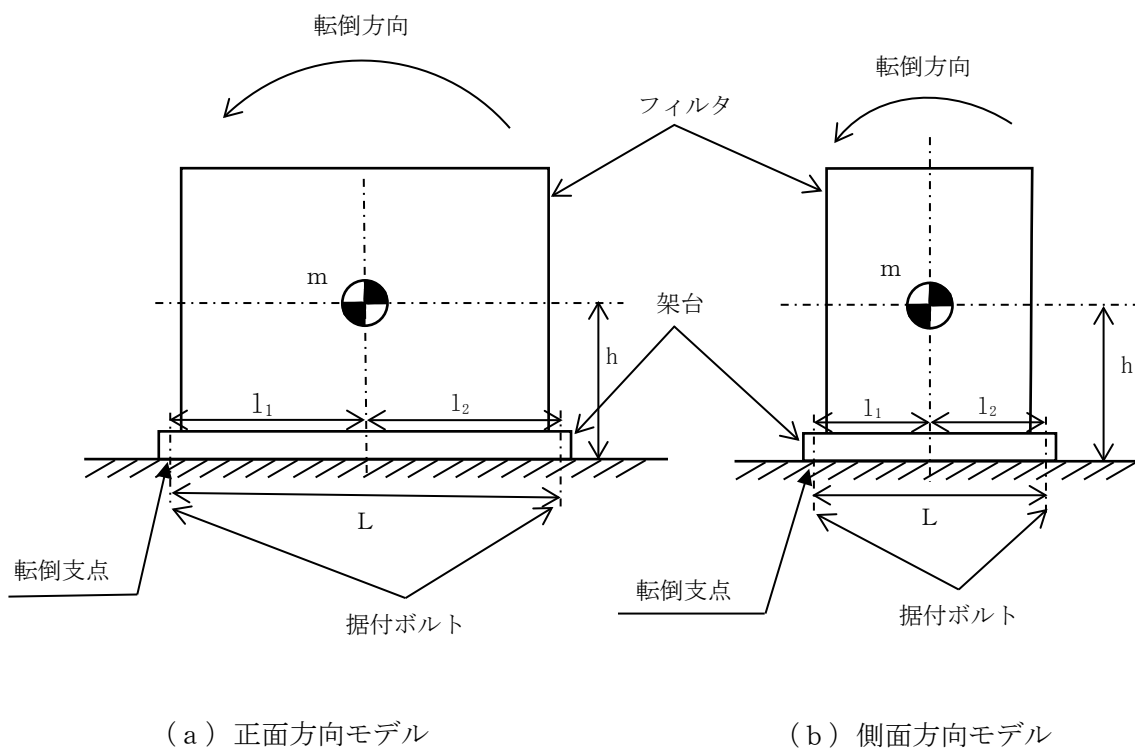


図 4-1 解析モデル

4.5.2 諸元

フィルタ (G07F86, F87) の主要寸法・仕様を表 4-3 に示す。

表 4-3 主要寸法・仕様

評価対象設備	項目	値
フィルタ (G07F86, F87)	安全上の機能	閉じ込め機能
	機器区分	クラス 3
	据付ボルト間隔	620 (mm)
	据付ボルト呼び径	M12
	据付ボルト材質	SS400
	据付ボルト温度	40(°C)
	据付ボルトの本数	4
	引張力の作用する据付ボルトの評価本数	2
	据付面から重心までの距離	1097.5 (mm)
	総質量	710 (kg)

4.6 固有周期

フィルタ (G07F86, F87) の固有周期は、1 質点系振動モデルとして考え、以下の計算式を用いて算出した。

$$T_H = 2\pi \sqrt{\frac{m}{1000} \left(\frac{h^3}{3EI} + \frac{h}{A_S G_I} \right)}$$

フィルタ (G07F86, F87) の固有周期を表 4-4 に示す。

表 4-4 固有周期

評価対象設備	固有周期
フィルタ (G07F86, F87)	0.05 (秒) 以下

5. 評価結果

構造強度評価結果を表 5-1 に示す。

ガラス固化技術開発施設 (TVF) ガラス固化技術開発棟のフィルタ (G07F86, F87) の発生応力はいずれも許容応力以下であることを確認した。

表 5-1 構造強度評価結果

評価対象設備	評価部位	応力分類	発生応力 (MPa)	許容応力 (MPa)	応力比 ^{※1}
フィルタ (G07F86, F87)	据付ボルト	引張	45	280	0.17
		せん断	18	161	0.12

※1 応力比は、発生応力／許容応力を示す。

フィルタ (G07F88, F89, F90, F91) の耐震性についての計算書

1. 概要

本資料は、高放射性廃液の閉じ込め機能を構成するフィルタ (G07F88, F89, F90, F91) について、「再処理施設の位置、構造及び設備の基準に関する規則の解釈」及び「耐震設計に係る工認審査ガイド」を踏まえ、廃止措置計画用設計地震動によって生じる地震力が作用したとしてもその安全機能の維持が可能であることを示すものである。

2. 一般事項

2.1 評価方針

フィルタ (G07F88, F89, F90, F91) の構造強度の評価は、有限要素法 (FEM) 解析により行い、当該設備に廃止措置計画用設計地震動時に発生する最大応力を評価し、構造上の許容限界を超えないことを確認する。

2.2 適用規格・基準等

適用規格・基準等を以下に示す。

- (1) 原子力発電所耐震設計技術指針 JEAG4601-1987 (日本電気協会)
- (2) 原子力発電所耐震設計技術規程 JEAC4601-2008 (日本電気協会)
- (3) 発電用原子力設備規格 設計・建設規格 JSME S NC1-2012 (日本機械学会)
- (4) 発電用原子力設備規格 材料規格 JSME S NJ1-2012 (日本機械学会)

2.3 記号の説明

記号	記号の説明	単位
F	JSME S NC1-2012 SSB-3121 に定める許容応力算定用基準値	MPa

3. 評価部位

フィルタ (G07F88, F89, F90, F91) の構造強度の評価部位は、評価上厳しくなる架台とする。フィルタ (G07F88, F89, F90, F91) の概要図を図 3-1 に示す。

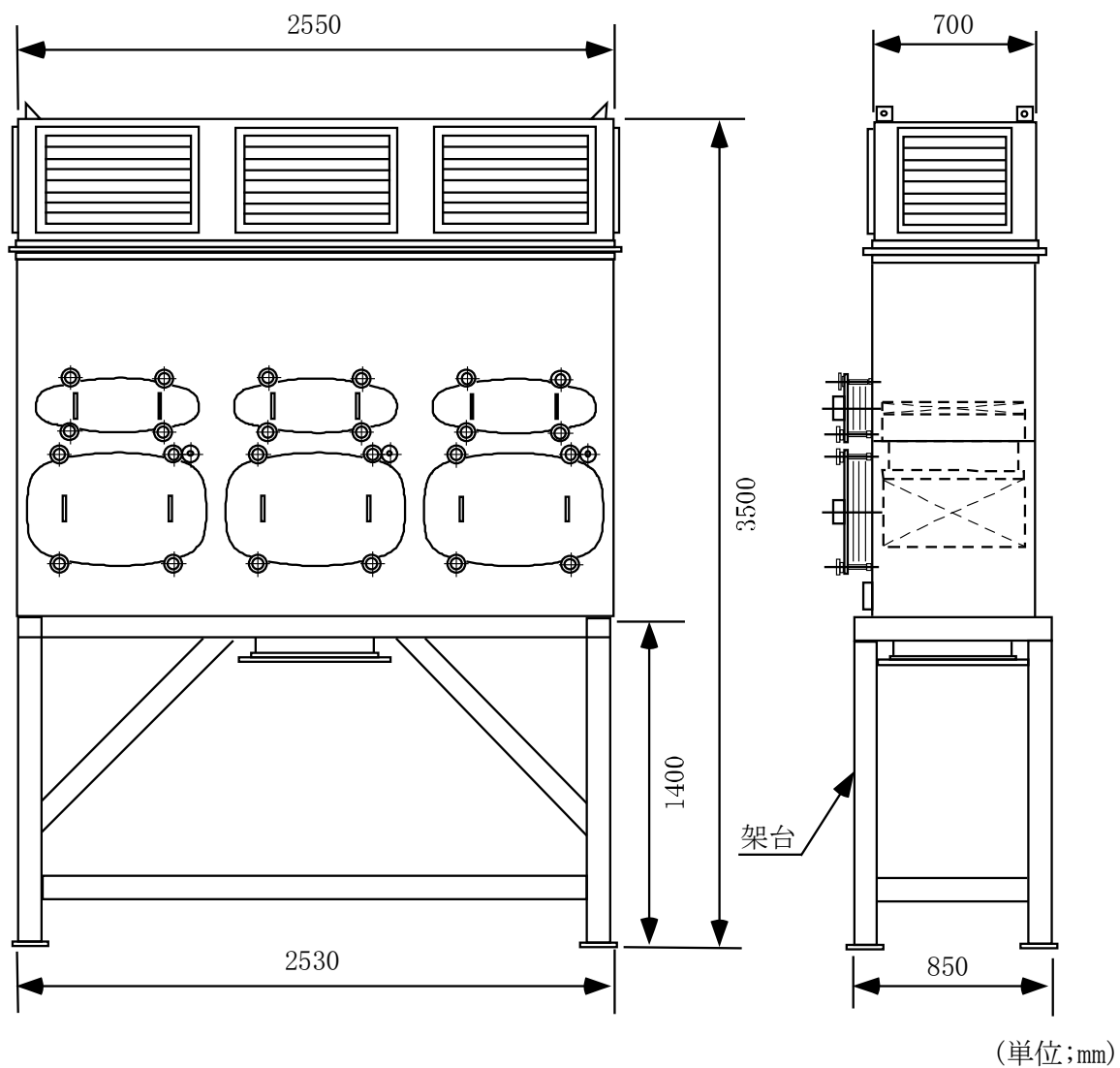


図 3-1 フィルタ (G07F88, F89, F90, F91) の概要図

4. 構造強度評価

4.1 荷重の組合せ

発生応力の算出については、自重及び地震力による応力を組み合わせた。地震力による応力については、水平方向応力と鉛直方向応力を、二乗和平方根 (SRSS) 法により組み合わせた。

4.2 許容応力

設備の構造強度の許容応力は、「原子力発電所耐震設計技術規程 JEAC4601-2008」及び「発電用原子力設備規格 設計・建設規格 JSME S NC1-2012」に準拠し、供用状態 Ds における許容応力を用いた。供用状態 Ds での温度は設計温度、自重については設計時の質量とし、それぞれ生じる荷重と廃止措置計画用設計地震動による地震力を組み合わせた状態とした。評価部位ごとの応力分類及び許容応力を表 4-1 に示す。

表 4-1 評価部位ごとの応力分類及び許容応力

評価部位	応力分類	許容応力
架台	曲げ	F

4.3 減衰定数

減衰定数は、「原子力発電所耐震設計技術規程 JEAC4601-2008」に規定された値を用いた。使用した減衰定数を表 4-2 に示す。

表 4-2 使用した減衰定数

評価対象設備	減衰定数 (%)	
	水平方向	鉛直方向
フィルタ (G07F88, F89, F90, F91)	1.0	1.0

4.4 設計用地震力

「原子力発電所耐震設計技術規程 JEAC4601-2008」に基づき、廃止措置計画用設計地震動による建家の地震応答解析の結果得られる各階の床応答加速度をもとに、各階の床応答スペクトル (Ss-D, Ss-1, Ss-2 の 3 波包絡。周期軸方向に±10%拡幅したもの。)を作成し、これを評価に用いた。

フィルタ (G07F88, F89, F90, F91) の解析用の床応答スペクトルは、機器据付階 (3 階) のものを用いた。使用した解析用の床応答スペクトルを表 4-3, 図 4-1 及び図 4-2 に示す。

表 4-3 使用した解析用の床応答スペクトル

評価対象設備	水平方向	鉛直方向
フィルタ (G07F88, F89, F90, F91)	解析用の床応答スペクトル (3 階, 減衰定数 1.0%)	解析用の床応答スペクトル (3 階, 減衰定数 1.0%)

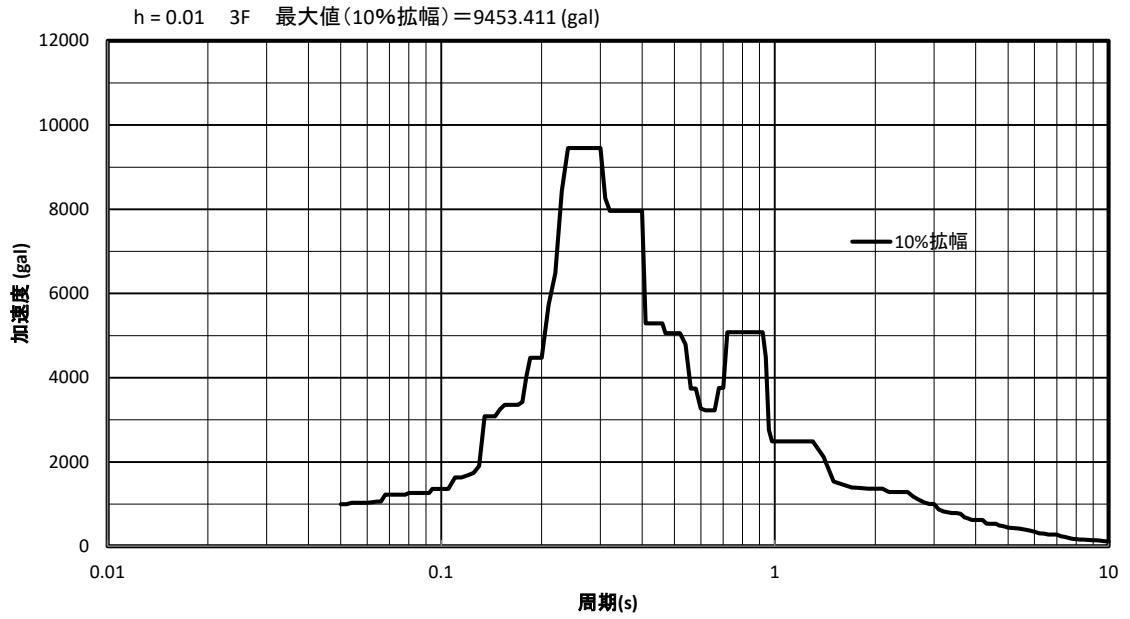


図 4-1 解析用の床応答スペクトル（水平方向，3階，減衰定数 1.0%）

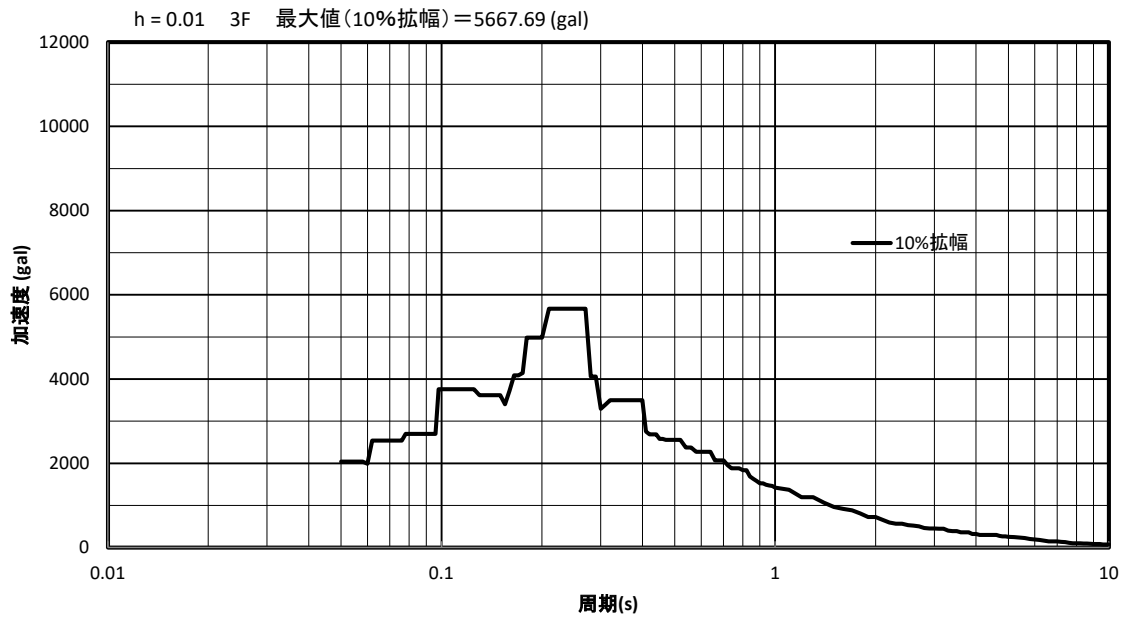


図 4-2 解析用の床応答スペクトル（鉛直方向，3階，減衰定数 1.0%）

4.5 計算方法

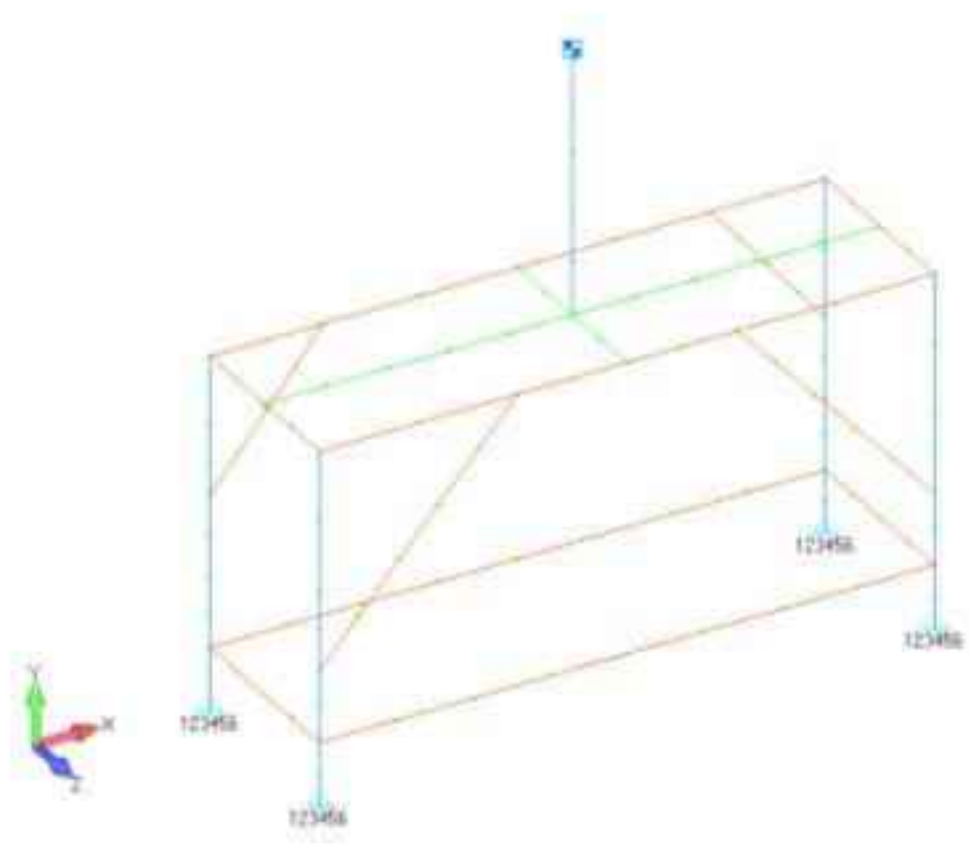
フィルタ (G07F88, F89, F90, F91) の発生応力の計算方法は FEM 解析 (スペクトルモーダル法) を用いた。解析コードは FINAS^{※1} を用いた。構造強度評価は、算出した発生応力と許容応力を比較することにより行った。

※1 日本原子力研究開発機構, 伊藤忠テクノソリューション株式会社, “FINAS 汎用非線形構造解析システム Version 21.0” .

4.6 計算条件

4.6.1 解析モデル

フィルタ (G07F88, F89, F90, F91) の解析モデルを図 4-3 に示す。FEM 解析のモデルは、その振動特性に応じ、代表的な振動モードが適切に表現でき、地震荷重による応力を適切に算定できるものを用いた。



拘束条件 ○：固定，－：フリー

部位	並進方向			回転方向		
	x	y	z	θ_x	θ_y	θ_z
架台底部	○	○	○	○	○	○

図 4-3 フィルタ (G07F88, F89, F90, F91) の解析モデル

4.6.2 諸元

フィルタ (G07F88, F89, F90, F91) の主要寸法・仕様を表 4-4 に示す。

表 4-4 主要寸法・仕様

評価対象設備	項目	値
フィルタ (G07F88, F89, F90, F91)	安全上の機能	閉じ込め機能
	機器区分	クラス 3
	架台高さ	1400 (mm)
	架台幅	2530 (mm)
	架台奥行き	850 (mm)
	架台材質	SS400
	設計温度	40 (°C)
	総質量 (設計質量)	1200 (kg)

4.7 固有周期

フィルタ (G07F88, F89, F90, F91) の固有周期及び固有モードを図 4-4 に示す。

1次モード図 固有周期：0.097（秒）

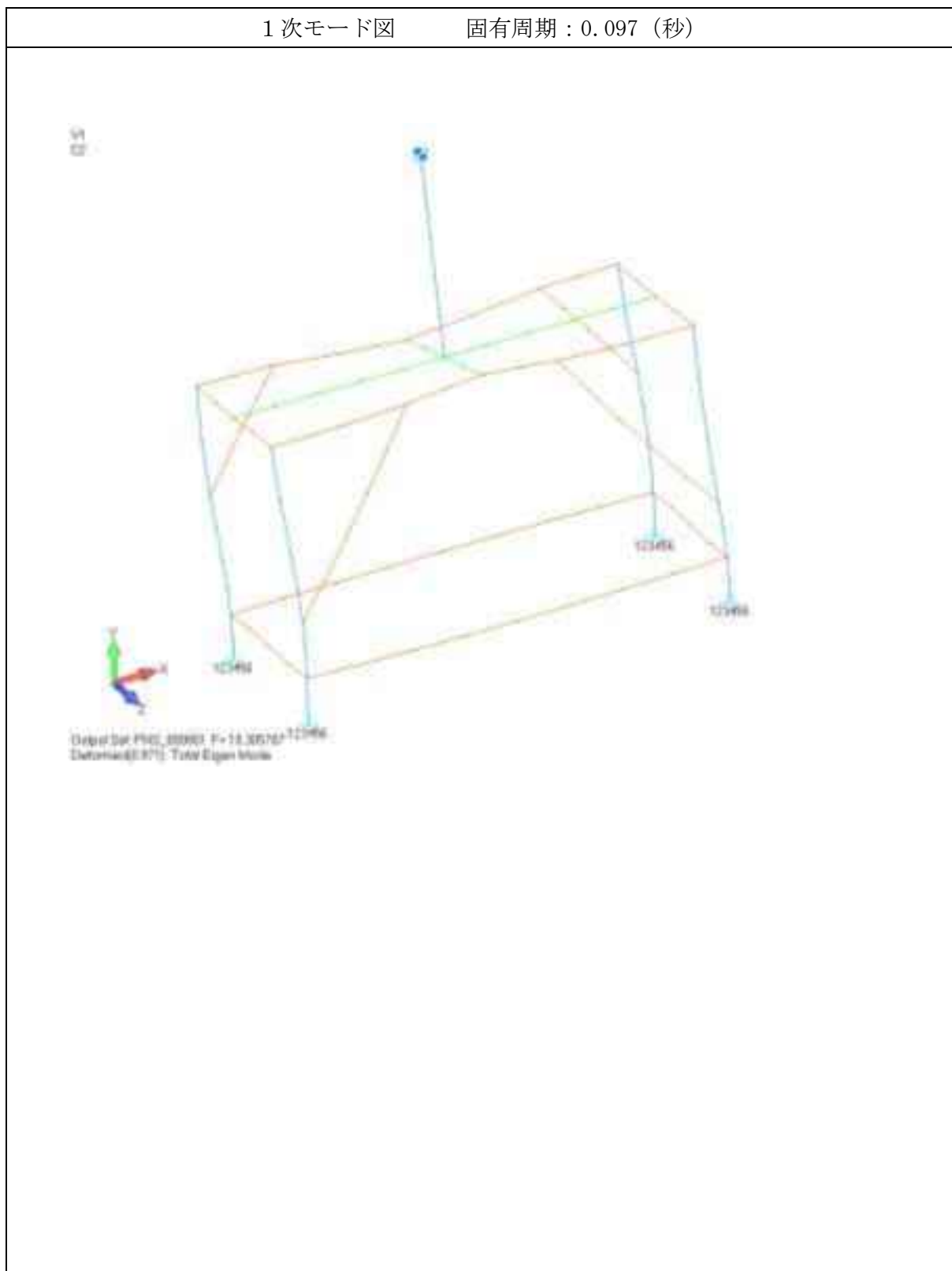


図 4-4 フィルタ (G07F88, F89, F90, F91) 固有モード図 (1/3)

2次モード図 固有周期：0.050 (秒)

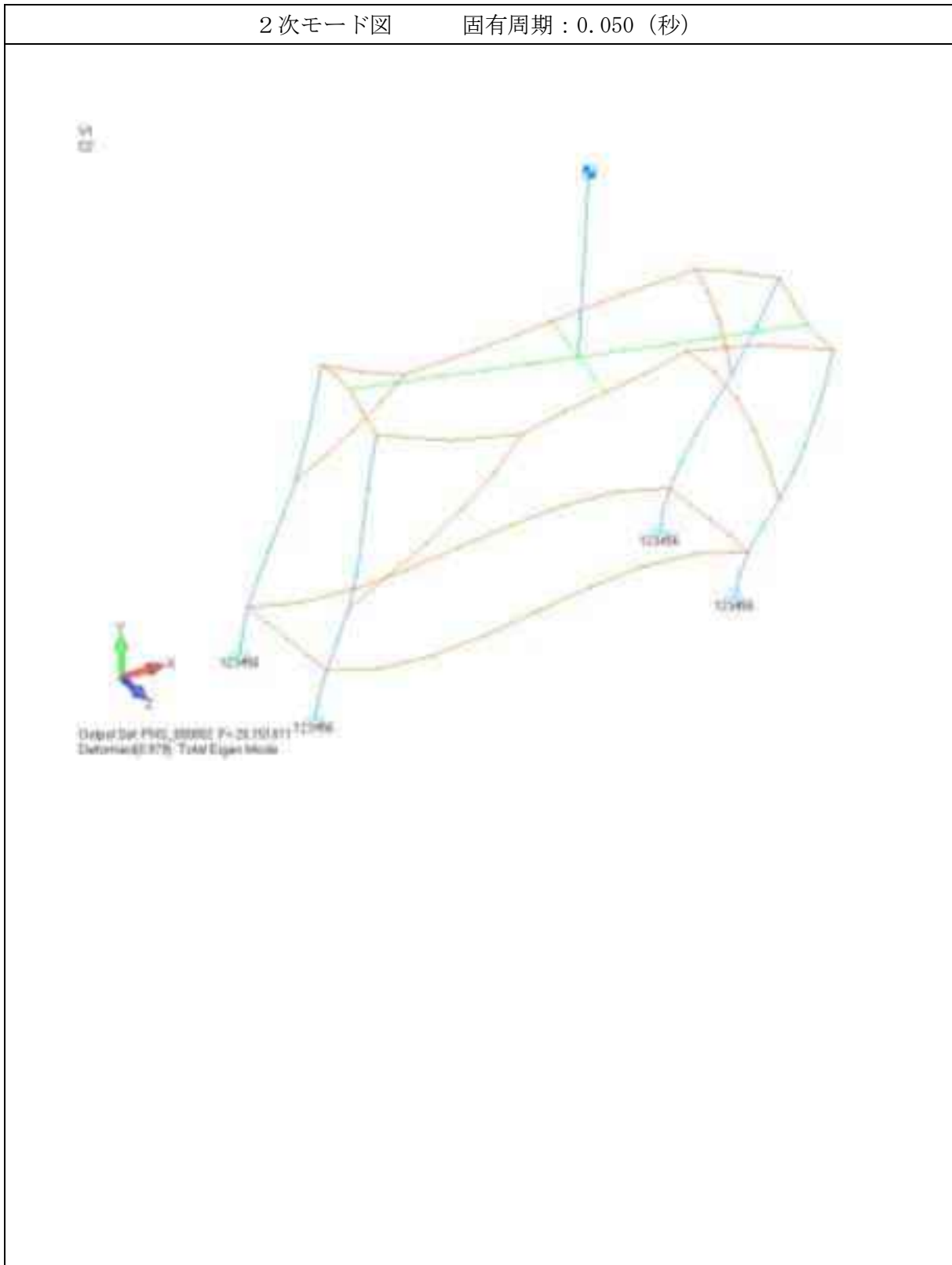


図 4-4 フィルタ (G07F88, F89, F90, F91) 固有モード図 (2/3)

3次モード図 固有周期：0.022 (秒)

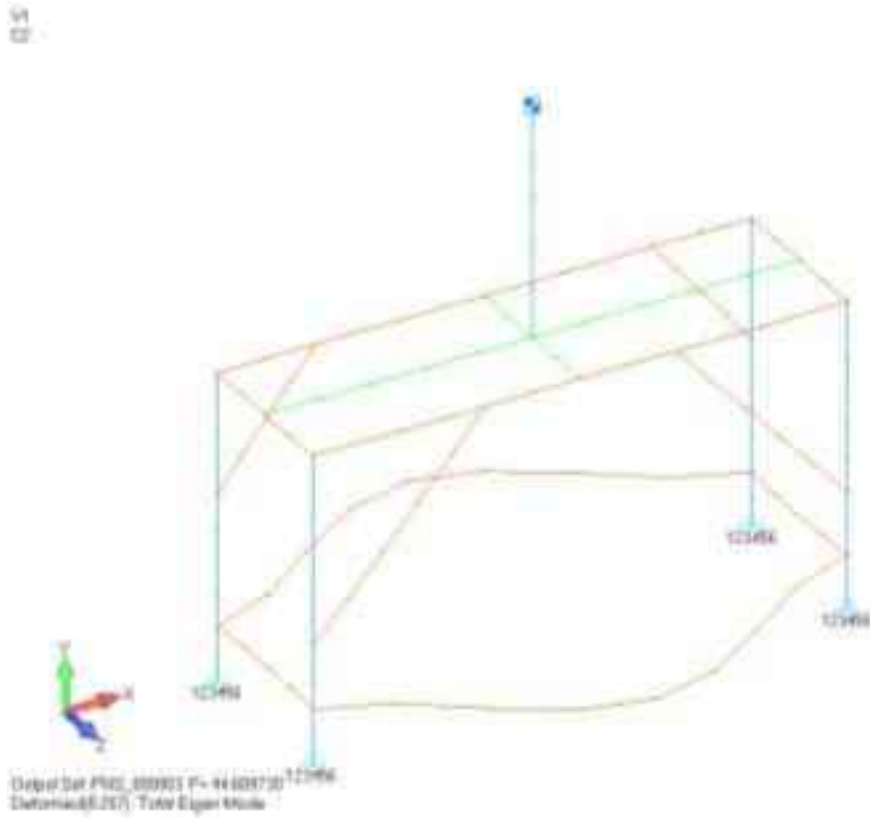


図 4-4 フィルタ (G07F88, F89, F90, F91) 固有モード図 (3/3)

5. 評価結果

構造強度評価結果を表 5-1 に示す。

ガラス固化技術開発施設(TVF)ガラス固化技術開発棟のフィルタ(G07F88, F89, F90, F91)の各評価部位の発生応力はいずれも許容応力以下であることを確認した。

表 5-1 構造強度評価結果

評価対象設備	評価部位	応力分類	発生応力 (MPa)	許容応力 (MPa)	応力比 ^{※1}
フィルタ (G07F88, F89, F90, F91)	架台	曲げ	212	280	0.76

※1 応力比は、発生応力／許容応力を示す。

フィルタ (G07F93) の耐震性についての計算書

1. 概要

本資料は、高放射性廃液の閉じ込め機能を構成するフィルタ(G07F93)について、「再処理施設の位置、構造及び設備の基準に関する規則の解釈」及び「耐震設計に係る工認審査ガイド」を踏まえ、廃止措置計画用設計地震動によって生じる地震力が作用したとしてもその安全機能の維持が可能であることを示すものである。

2. 一般事項

2.1 評価方針

フィルタ(G07F93)の構造強度の評価は、耐震構造上の類似性（底部アンカーボルトによる支持構造を持つ。）に基づき、鉛直方向地震動に対する扱いを考慮するため「原子力発電所耐震設計技術規程 JEAC4601-2008」のポンプ・ファン類の構造強度評価に準拠する。

当該設備に、廃止措置計画用設計地震動時に発生する最大応力を評価し、構造上の許容限界を超えないことを確認する。

2.2 適用規格・基準等

適用規格・基準等を以下に示す。

- (1) 原子力発電所耐震設計技術指針 JEAG4601-1987(日本電気協会)
- (2) 原子力発電所耐震設計技術規程 JEAC4601-2008(日本電気協会)
- (3) 発電用原子力設備規格 設計・建設規格 JSME S NC1-2012(日本機械学会)
- (4) 発電用原子力設備規格 材料規格 JSME S NJ1-2012(日本機械学会)

2.3 記号の説明

記号	記号の説明	単位
A_b	据付ボルトの軸断面積	mm ²
A_S	最小有効せん断断面積	mm ²
C_H	水平方向設計震度	—
C_P	ポンプ振動による震度	—
C_V	鉛直方向設計震度	—
E	縦弾性係数	MPa
F	JSME S NC1-2012 SSB-3121 に定める許容応力算定用基準値	MPa
F_b	据付ボルトに生じる引張力	N
G_I	せん断弾性係数	MPa
g	重力加速度	mm/s ²
h	据付面から重心までの距離	mm
I	断面 2 次モーメント	mm ⁴
l_1, l_2	重心と据付ボルト間の水平方向距離 ($l_1 \leq l_2$)	mm
L	据付ボルト間隔	mm
m	総質量	kg
M_P	ポンプ回転により働くモーメント	N・mm
n	据付ボルトの本数	—
n_f	引張力の作用する据付ボルトの評価本数	—
Q_b	据付ボルトに生じるせん断力	N
σ_b	据付ボルトに生じる引張応力	MPa
T_H	水平方向固有周期	秒
τ_b	据付ボルトに生じるせん断応力	MPa

3. 評価部位

フィルタ(G07F93)の構造強度の評価部位は、評価上厳しくなる据付ボルトとする。

4. 構造強度評価

4.1 荷重の組合せ

発生応力の算出においては、自重及び地震力による応力を組み合わせた。地震力による応力については、水平方向応力と鉛直方向応力を、二乗和平方根 (SRSS) 法により組み合わせた。

4.2 許容応力

設備の構造強度の許容応力は、「原子力発電所耐震設計技術規程 JEAC4601-2008」及び「発電用原子力設備規格 設計・建設規格 JSME S NC1-2012」に準拠し、供用状態 Ds における許容応力を用いた。供用状態 Ds での温度は設計温度，自重については設計時の質量とし，それぞれ生じる荷重と廃止措置計画用設計地震動による地震力を組み合わせた状態とした。据付ボルトの応力分類ごとの許容応力を表 4-1 に示す。

表 4-1 据付ボルトの応力分類ごとの許容応力

評価部位	応力分類	許容応力
据付ボルト	引張応力	$1.5 \times (F/1.5)$
	せん断応力	$1.5 \times (F/(1.5\sqrt{3}))$

4.3 設計用地震力

廃止措置計画用設計地震動によるガラス固化技術開発施設 (TVF) ガラス固化技術開発棟の各階での静的解析用震度を表 4-2 に示す。フィルタ (G07F93) の静的解析用震度は，機器据付階のもの (1F，水平方向：0.97，鉛直方向：0.78) を用いた。

表 4-2 静的解析用震度

階	静的解析用震度 (床応答最大加速度×1.2)	
	水平方向	鉛直方向
RF	1.28	0.79
3F	1.12	0.79
2F	1.03	0.79
1F	0.97	0.78
B1F	0.90	0.78
B2F	0.86	0.77

4.4 計算方法

フィルタ (G07F93) の発生応力の計算方法は、「原子力発電所耐震設計技術規程 JEAC4601-2008」の横形ポンプの構造強度評価の計算式を適用した。構造強度評価は、算出した発生応力と許容応力を比較することにより行った。

引張力 (F_b) :

$$F_b = \frac{1}{L} \left\{ mg\sqrt{(C_H h)^2 + (C_V l_1)^2} + mgC_P(h + l_1) + M_P - mgl_1 \right\}$$

引張応力 (σ_b) :

$$\sigma_b = \frac{F_b}{n_f A_b}$$

せん断力 (Q_b) :

$$Q_b = mg(C_H + C_P)$$

せん断応力 (τ_b) :

$$\tau_b = \frac{Q_b}{n A_b}$$

4.5 計算条件

4.5.1 解析モデル

フィルタ (G07F93) の解析モデルを図 4-1 に示す。評価は据付ボルト間隔が短く転倒に対して厳しい側面方向に対して行う。

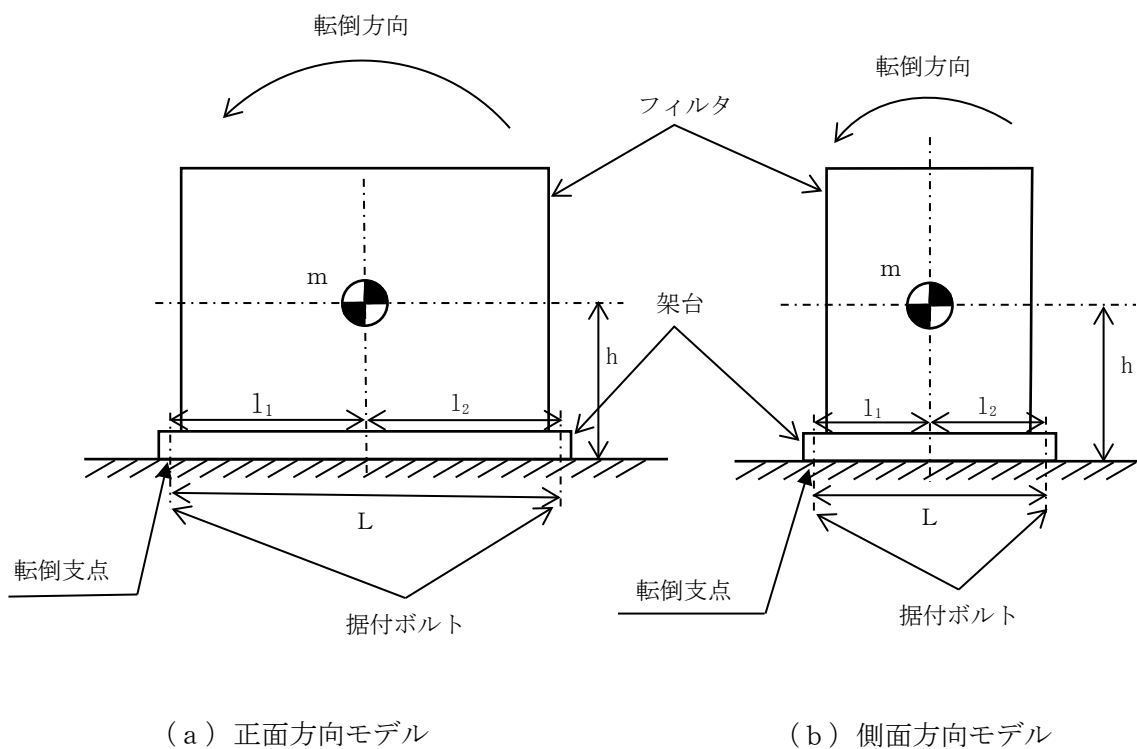


図 4-1 解析モデル

4.5.2 諸元

フィルタ (G07F93) の主要寸法・仕様を表 4-3 に示す。

表 4-3 主要寸法・仕様

評価対象設備	項目	値
フィルタ (G07F93)	安全上の機能	閉じ込め機能
	機器区分	クラス 3
	据付ボルト間隔	620 (mm)
	据付ボルト呼び径	M12
	据付ボルト材質	SUS304
	据付ボルト温度	40(°C)
	据付ボルトの本数	4
	引張力の作用する据付ボルトの評価本数	2
	据付面から重心までの距離	850 (mm)
	総質量	550 (kg)

4.6 固有周期

フィルタ (G07F93) の固有周期は、1 質点系振動モデルとして考え、以下の計算式を用いて算出した。

$$T_H = 2\pi \sqrt{\frac{m}{1000} \left(\frac{h^3}{3EI} + \frac{h}{A_S G_I} \right)}$$

フィルタ (G07F93) の固有周期を表 4-4 に示す。

表 4-4 固有周期

評価対象設備	固有周期
フィルタ (G07F93)	0.05 (秒) 以下

5. 評価結果

構造強度評価結果を表 5-1 に示す。

ガラス固化技術開発施設(TVF)ガラス固化技術開発棟のフィルタ(G07F93)の発生応力はいずれも許容応力以下であることを確認した。

表 5-1 構造強度評価結果

評価対象設備	評価部位	応力分類	発生応力 (MPa)	許容応力 (MPa)	応力比 ^{※1}
フィルタ (G07F93)	据付ボルト	引張	29	246	0.12
		せん断	16	142	0.12

※1 応力比は、発生応力／許容応力を示す。

フィルタ (G07F92) の耐震性についての計算書

1. 概要

本資料は、高放射性廃液の閉じ込め機能を構成するフィルタ(G07F92)について、「再処理施設の位置、構造及び設備の基準に関する規則の解釈」及び「耐震設計に係る工認審査ガイド」を踏まえ、廃止措置計画用設計地震動によって生じる地震力が作用したとしてもその安全機能の維持が可能であることを示すものである。

2. 一般事項

2.1 評価方針

フィルタ(G07F92)の構造強度の評価は、耐震構造上の類似性（底部アンカーボルトによる支持構造を持つ。）に基づき、鉛直方向地震動に対する扱いを考慮するため「原子力発電所耐震設計技術規程 JEAC4601-2008」のポンプ・ファン類の構造強度評価に準拠する。

当該設備に、廃止措置計画用設計地震動時に発生する最大応力を評価し、構造上の許容限界を超えないことを確認する。

2.2 適用規格・基準等

適用規格・基準等を以下に示す。

- (1) 原子力発電所耐震設計技術指針 JEAG4601-1987(日本電気協会)
- (2) 原子力発電所耐震設計技術規程 JEAC4601-2008(日本電気協会)
- (3) 発電用原子力設備規格 設計・建設規格 JSME S NC1-2012(日本機械学会)
- (4) 発電用原子力設備規格 材料規格 JSME S NJ1-2012(日本機械学会)

2.3 記号の説明

記号	記号の説明	単位
A_b	据付ボルトの軸断面積	mm ²
A_S	最小有効せん断断面積	mm ²
C_H	水平方向設計震度	—
C_P	ポンプ振動による震度	—
C_V	鉛直方向設計震度	—
E	縦弾性係数	MPa
F	JSME S NC1-2012 SSB-3121 に定める許容応力算定用基準値	MPa
F_b	据付ボルトに生じる引張力	N
G_I	せん断弾性係数	MPa
g	重力加速度	mm/s ²
h	据付面から重心までの距離	mm
I	断面 2 次モーメント	mm ⁴
l_1, l_2	重心と据付ボルト間の水平方向距離 ($l_1 \leq l_2$)	mm
L	据付ボルト間隔	mm
m	総質量	kg
M_P	ポンプ回転により働くモーメント	N・mm
n	据付ボルトの本数	—
n_f	引張力の作用する据付ボルトの評価本数	—
Q_b	据付ボルトに生じるせん断力	N
σ_b	据付ボルトに生じる引張応力	MPa
T_H	水平方向固有周期	秒
τ_b	据付ボルトに生じるせん断応力	MPa

3. 評価部位

フィルタ(G07F92)の構造強度の評価部位は、評価上厳しくなる据付ボルトとする。

4. 構造強度評価

4.1 荷重の組合せ

発生応力の算出においては、自重及び地震力による応力を組み合わせた。地震力による応力については、水平方向応力と鉛直方向応力を、二乗和平方根 (SRSS) 法により組み合わせた。

4.2 許容応力

設備の構造強度の許容応力は、「原子力発電所耐震設計技術規程 JEAC4601-2008」及び「発電用原子力設備規格 設計・建設規格 JSME S NC1-2012」に準拠し、供用状態 Ds における許容応力を用いた。供用状態 Ds での温度は設計温度，自重については設計時の質量とし，それぞれ生じる荷重と廃止措置計画用設計地震動による地震力を組み合わせた状態とした。据付ボルトの応力分類ごとの許容応力を表 4-1 に示す。

表 4-1 据付ボルトの応力分類ごとの許容応力

評価部位	応力分類	許容応力
据付ボルト	引張応力	$1.5 \times (F/1.5)$
	せん断応力	$1.5 \times (F/(1.5\sqrt{3}))$

4.3 設計用地震力

廃止措置計画用設計地震動によるガラス固化技術開発施設 (TVF) ガラス固化技術開発棟の各階での静的解析用震度を表 4-2 に示す。フィルタ (G07F92) の静的解析用震度は，機器据付階のもの (1F，水平方向：0.97，鉛直方向：0.78) を用いた。

表 4-2 静的解析用震度

階	静的解析用震度 (床応答最大加速度×1.2)	
	水平方向	鉛直方向
RF	1.28	0.79
3F	1.12	0.79
2F	1.03	0.79
1F	0.97	0.78
B1F	0.90	0.78
B2F	0.86	0.77

4.4 計算方法

フィルタ (G07F92) の発生応力の計算方法は、「原子力発電所耐震設計技術規程 JEAC4601-2008」の横形ポンプの構造強度評価の計算式を適用した。構造強度評価は、算出した発生応力と許容応力を比較することにより行った。

引張力 (F_b) :

$$F_b = \frac{1}{L} \left\{ mg\sqrt{(C_H h)^2 + (C_V l_1)^2} + mgC_P(h + l_1) + M_P - mgl_1 \right\}$$

引張応力 (σ_b) :

$$\sigma_b = \frac{F_b}{n_f A_b}$$

せん断力 (Q_b) :

$$Q_b = mg(C_H + C_P)$$

せん断応力 (τ_b) :

$$\tau_b = \frac{Q_b}{n A_b}$$

4.5 計算条件

4.5.1 解析モデル

フィルタ (G07F92) の解析モデルを図 4-1 に示す。評価は据付ボルト間隔が短く転倒に対して厳しい側面方向に対して行う。

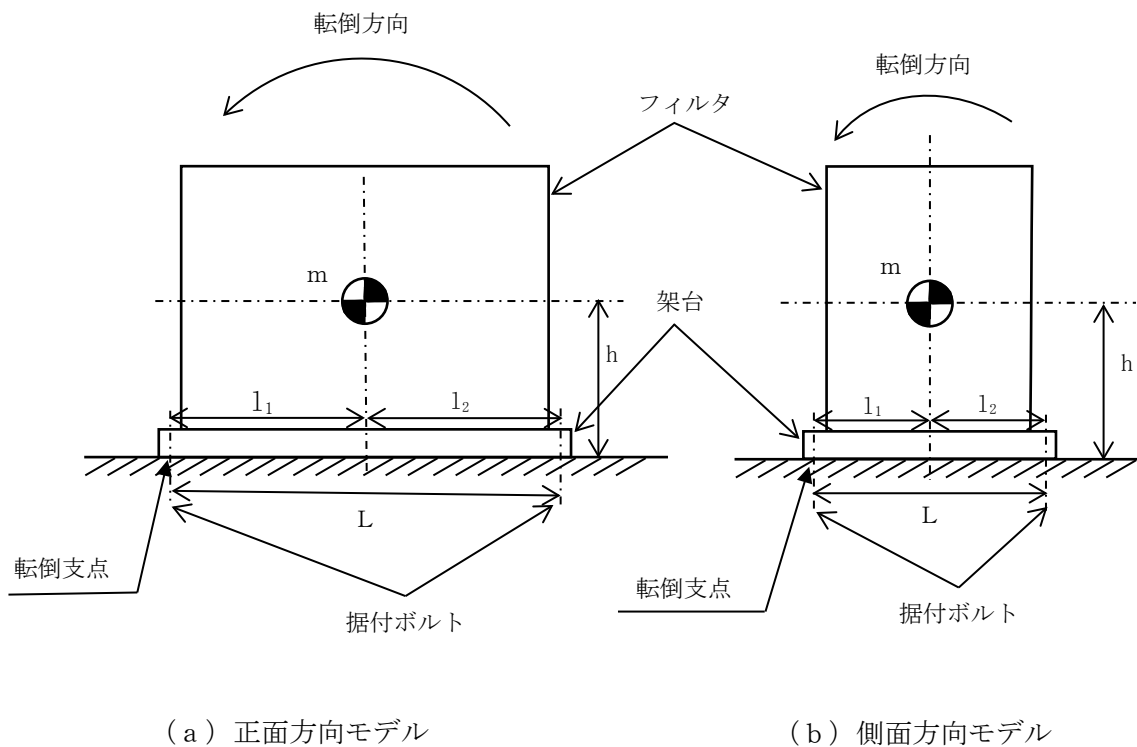


図 4-1 解析モデル

4.5.2 諸元

フィルタ (G07F92) の主要寸法・仕様を表 4-3 に示す。

表 4-3 主要寸法・仕様

評価対象設備	項目	値
フィルタ (G07F92)	安全上の機能	閉じ込め機能
	機器区分	クラス 3
	据付ボルト間隔	632 (mm)
	据付ボルト呼び径	M12
	据付ボルト材質	SUS316
	据付ボルト温度	40(°C)
	据付ボルトの本数	4
	引張力の作用する据付ボルトの評価本数	2
	据付面から重心までの距離	460 (mm)
	総質量	258 (kg)

4.6 固有周期

フィルタ (G07F92) の固有周期は、1 質点系振動モデルとして考え、以下の計算式を用いて算出した。

$$T_H = 2\pi \sqrt{\frac{m}{1000} \left(\frac{h^3}{3EI} + \frac{h}{A_S G_I} \right)}$$

フィルタ (G07F92) の固有周期を表 4-4 に示す。

表 4-4 固有周期

評価対象設備	固有周期
フィルタ (G07F92)	0.05(秒)以下

5. 評価結果

構造強度評価結果を表 5-1 に示す。

ガラス固化技術開発施設(TVF)ガラス固化技術開発棟のフィルタ(G07F92)の発生応力はいずれも許容応力以下であることを確認した。

表 5-1 構造強度評価結果

評価対象設備	評価部位	応力分類	発生応力 (MPa)	許容応力 (MPa)	応力比 ^{※1}
フィルタ (G07F92)	据付ボルト	引張	5	246	0.03
		せん断	8	142	0.06

※1 応力比は、発生応力／許容応力を示す。

排風機 (G07K50, K51, K52, K54, K55, K56, K57, K58, K59)

の耐震性についての計算書

1. 概要

本資料は、高放射性廃液の閉じ込め機能を構成する排風機(G07K50, K51, K52, K54, K55, K56, K57, K58, K59)について、「再処理施設の位置、構造及び設備の基準に関する規則の解釈」及び「耐震設計に係る工認審査ガイド」を踏まえ、廃止措置計画用設計地震動によって生じる地震力が作用したとしてもその安全機能の維持が可能であることを示すものである。

2. 一般事項

2.1 評価方針

排風機(G07K50, K51, K52, K54, K55, K56, K57, K58, K59)の構造強度の評価は、鉛直方向地震動に対する扱いを考慮かつ最新の知見を反映するため、「原子力発電所耐震設計技術規程 JEAC4601-2015」のポンプ・ファン類の構造強度評価に準拠し、当該設備に廃止措置計画用設計地震動時に発生する最大応力を評価し、構造上の許容限界を超えないことを確認する。

また、当該設備の地震時及び地震後の動的機能の評価は、廃止措置計画用設計地震動により当該設備に作用する加速度が機能確認済加速度以下となることを確認する。

2.2 適用規格・基準等

適用規格・基準等を以下に示す。

- (1) 原子力発電所耐震設計技術指針 JEAG4601-1987(日本電気協会)
- (2) 原子力発電所耐震設計技術規程 JEAC4601-2015(日本電気協会)
- (3) 発電用原子力設備規格 設計・建設規格 JSME S NC1-2012(日本機械学会)
- (4) 発電用原子力設備規格 材料規格 JSME S NJ1-2012(日本機械学会)

2.3 記号の説明

記号	記号の説明	単位
A_b	ボルトの軸断面積	mm ²
A_S	最小有効せん断断面積	mm ²
C_H	水平方向設計震度	—
C_P	ブロワ振動による震度	—
C_V	鉛直方向設計震度	—
E	縦弾性係数	MPa
F	JSME S NC1-2012 SSB-3121 に定める許容応力算定用基準値	MPa
F_b	ボルトに生じる引張力	N
G_I	せん断弾性係数	MPa
g	重力加速度	mm/s ²
h	据付面から重心までの距離	mm
I	断面 2 次モーメント	mm ⁴
K_d	防振ゴム台の動的バネ定数	N/mm
l_1, l_2	重心とボルト間の水平方向距離 ($l_1 \leq l_2$)	mm
L	ボルト間隔	mm
m	総質量	kg
M_P	ブロワ回転により働くモーメント	N・mm
n	ボルトの本数	—
n_f	引張力の作用するボルトの評価本数	—
Q_b	ボルトに生じるせん断力	N
σ_b	ボルトに生じる引張応力	MPa
T_H	水平方向固有周期	秒
T_V	鉛直方向固有周期	秒
τ_b	ボルトに生じるせん断応力	MPa
w	防振ゴム台で支持する物体の 1 支点当たりの質量	kg

3. 評価部位

排風機 (G07K50, K51, K52, K54, K55, K56, K57, K58, K59) の構造強度の評価部位は、評価上厳しくなる耐震ストッパーボルトとする。

4. 構造強度評価

4.1 荷重の組合せ

発生応力の算出については、自重及び地震力による応力を組み合わせた。地震力による応力については、水平方向応力と鉛直方向応力を、二乗和平方根（SRSS）法により組み合わせた。

4.2 許容応力

設備の構造強度の許容応力は、「原子力発電所耐震設計技術規程 JEAC4601-2015」及び「発電用原子力設備規格 設計・建設規格 JSME S NC1-2012」に準拠し、供用状態 Ds における許容応力を用いた。供用状態 Ds での温度は設計温度、自重については設計時の質量とし、それぞれ生じる荷重と廃止措置計画用設計地震動による地震力を組み合わせた状態とした。耐震ストッパーボルトの応力分類ごとの許容応力を表 4-1 に示す。

表 4-1 耐震ストッパーボルトの応力分類ごとの許容応力

評価部位	応力分類	許容応力
耐震ストッパーボルト	引張応力	$1.5 \times (F/1.5)$
耐震ストッパーボルト	せん断応力	$1.5 \times (F/(1.5\sqrt{3}))$

4.3 減衰定数

減衰定数は、防振ゴム（クロロプレンゴム）のカタログ値を用いた。使用した減衰定数を表 4-2 に示す。

表 4-2 使用した減衰定数

評価対象設備	減衰定数 (%)
排風機 (G07K50, K51, K52, K54, K55, K56, K57, K58, K59)	7.5

4.4 設計用地震力

排風機 (G07K50, K51, K52, K54, K55, K56, K57, K58, K59) の共通架台と基礎架台は防振ゴム及び耐震ストッパーボルトで固定されており、水平方向の荷重は耐震ストッパーボルトで受ける構造となっている。また、防振ゴムは排風機の鉛直方向の振動を抑制するものである。このため、設計用地震力については、水平方向、鉛直方向、それぞれ以下のものを用いた。

(1) 水平方向

廃止措置計画用設計地震動によるガラス固化技術開発施設(TVF)ガラス固化技術開発棟の各階での静的解析用震度を表4-3に示す。排風機(G07K50, K51, K52, K54, K55, K56, K57, K58, K59)の静的解析用震度は、機器据付階のもの(3F, 水平方向:1.12)を用いた。

表 4-3 静的解析用震度

階	静的解析用震度 (床応答最大加速度×1.2)	
	水平方向	鉛直方向
RF	1.28	0.79
3F	1.12	0.79
2F	1.03	0.79
1F	0.97	0.78
B1F	0.90	0.78
B2F	0.86	0.77

(2) 鉛直方向

「原子力発電所耐震設計技術規程 JEAC4601-2015」に基づき、廃止措置計画用設計地震動による建家の地震応答解析の結果得られる各階の床応答加速度をもとに、各階の床応答スペクトル(Ss-D, Ss-1, Ss-2の3波包絡。周期軸方向に±10%拡張したもの。)を作成した。評価対象設備の解析用の震度については、評価対象設備の固有周期における床応答スペクトルの読み取り値を用いた。

排風機(G07K50, K51, K52, K54, K55, K56, K57, K58, K59)の据付階(3階)の床応答スペクトルを図4-1及び図4-2に示す。排風機(G07K50, K51, K52, K54, K55, K56, K57, K58, K59)の静的解析用震度は、固有周期0.108秒における震度(3F, 鉛直方向:1.41)を用いた。

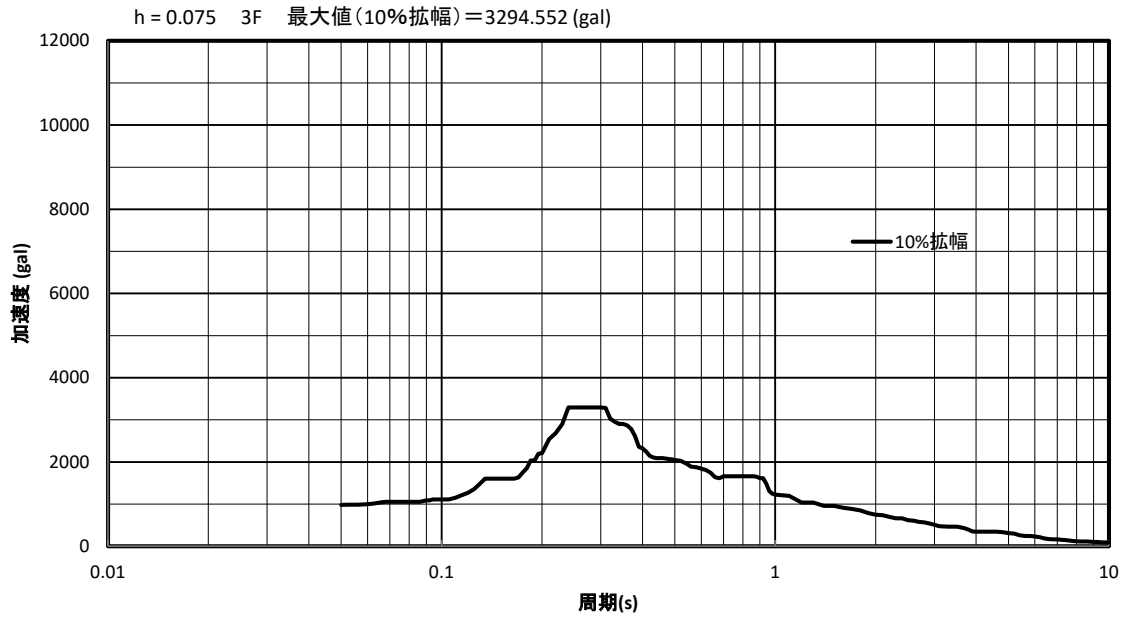


図 4-1 解析用の床応答スペクトル（水平方向，3階，減衰定数 7.5%）

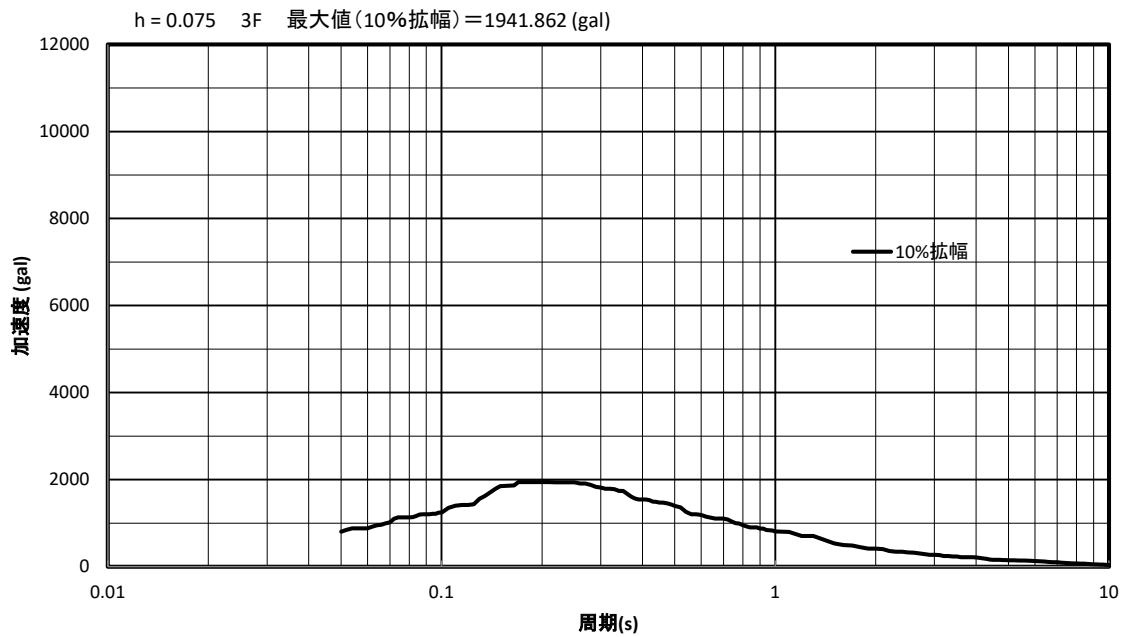


図 4-2 解析用の床応答スペクトル（鉛直方向，3階，減衰定数 7.5%）

4.5 計算方法

排風機 (G07K50, K51, K52, K54, K55, K56, K57, K58, K59) の発生応力の計算方法は、「原子力発電所耐震設計技術規程 JEAC4601-2015」の横形ポンプの構造強度評価の計算式を適用した。構造強度評価は、算出した発生応力と許容応力を比較することにより行った。

引張力 (F_b) :

$$F_b = \frac{1}{L} \left\{ mg\sqrt{(C_H h)^2 + (C_V l_1)^2} + mgC_P(h + l_1) + M_P - mgl_1 \right\}$$

引張応力 (σ_b) :

$$\sigma_b = \frac{F_b}{n_f A_b}$$

せん断力 (Q_b) :

$$Q_b = mg(C_H + C_P)$$

せん断応力 (τ_b) :

$$\tau_b = \frac{Q_b}{nA_b}$$

4.6 計算条件

4.6.1 解析モデル

排風機 (G07K50, K51, K52, K54, K55, K56, K57, K58, K59) の解析モデルを図 4-3 に示す。

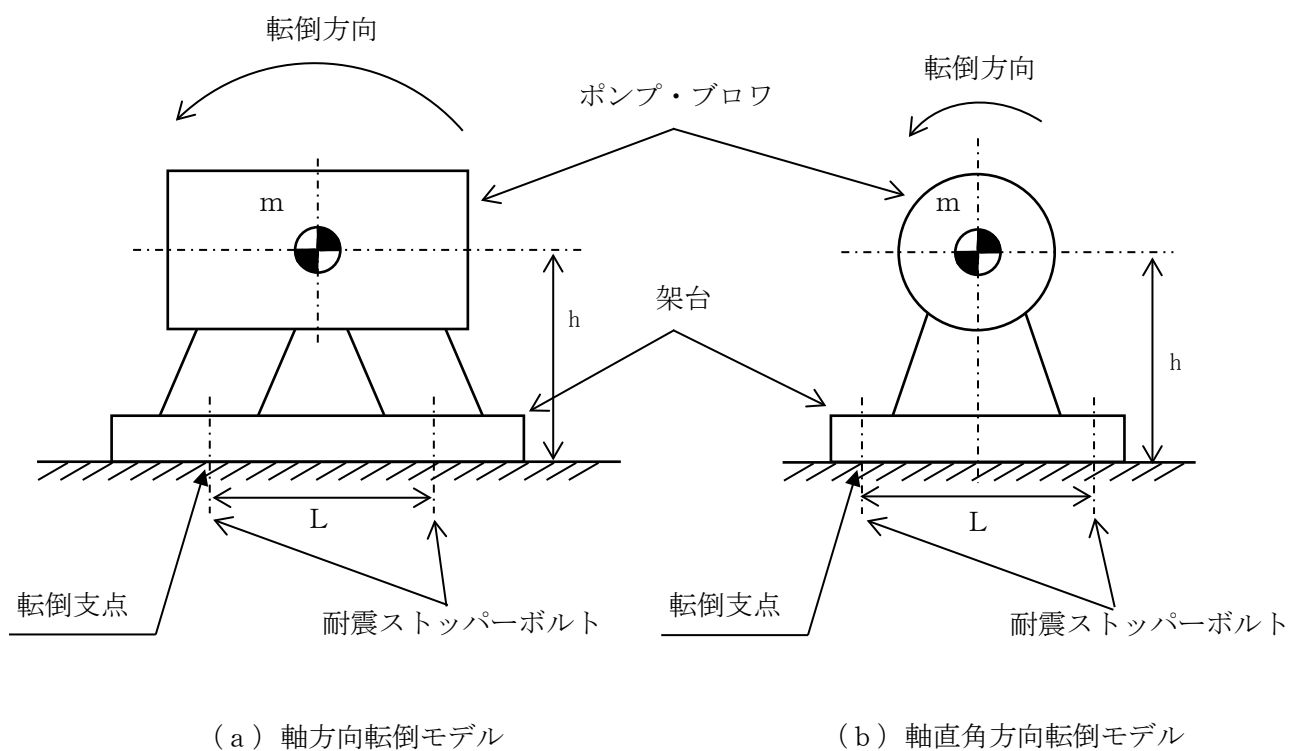


図 4.3 解析モデル

4.6.2 諸元

排風機 (G07K50, K51, K52, K54, K55, K56, K57, K58, K59) の主要寸法・仕様を表 4-4 に示す。

表 4-4 主要寸法・仕様

評価対象設備	項目	記号	値
排風機 (G07K50, K51, K52, K54, K55, K56, K57, K58, K59)	安全上の機能	—	閉じ込め機能
	機器区分	—	クラス 3
	耐震ストッパーボルト間隔	L	2080 (mm)
	耐震ストッパーボルト呼び径	—	M20
	耐震ストッパーボルト材質	—	SS400
	耐震ストッパーボルト温度	—	40 (°C)
	耐震ストッパーボルトの本数	n	10
	引張力の作用するボルトの評価本数	n_f	4
	防振ゴムの本数	—	12
	防振ゴム台の動的バネ定数	K_d	892 (N/mm)
	据付面から重心までの距離	h	1500 (mm)
	ブロワ振動による震度	C_p	0.34
	ブロワ回転により働くモーメント	M_p	0 (N・mm)
	総質量	m	3150 (kg)

4.7 固有周期

(1) 水平方向

排風機 (G07K50, K51, K52, K54, K55, K56, K57, K58, K59) の固有周期 (水平方向) は、1 質点系振動モデルとして考え、以下の計算式を用いて算出した。

$$T_H = 2\pi \sqrt{\frac{m}{1000} \left(\frac{h^3}{3EI} + \frac{h}{A_S G_I} \right)}$$

(2) 鉛直方向

排風機 (G07K50, K51, K52, K54, K55, K56, K57, K58, K59) の固有周期 (鉛直方向) は、防振ゴムの動的バネ定数を用いて、以下の計算式により算出した。

$$T_V = 2\pi \sqrt{\frac{w}{1000 K_d}}$$

排風機 (G07K50, K51, K52, K54, K55, K56, K57, K58, K59) の固有周期を表 4-4 に示す。

表 4-4 固有周期

評価対象設備	固有周期	
	水平方向	鉛直方向
排風機 (G07K50, K51, K52, K54, K55, K56, K57, K58, K59)	0.05 (秒) 以下	0.108 (秒)

5. 機能維持評価

5.1 動的機能維持評価方法

排風機 (G07K50, K51, K52, K54, K55, K56, K57, K58, K59) の地震時及び地震後の動的機能維持評価について、「原子力発電所耐震設計技術規程 JEAC4601-2015」のファンの評価方法を準用し、廃止措置計画用設計地震動により当該設備に作用する加速度と機能確認済加速度を比較することにより評価を行った。機能確認済加速度を表 5-1 に示す。

表 5-1 機能確認済加速度

評価対象設備	形式	方向	機能確認済加速度 ($\times 9.8 \text{ m/s}^2$)
排風機 (G07K50, K51, K52, K54, K55, K56, K57, K58, K59)	遠心直結型	水平	2.6
		鉛直	2.0

6. 評価結果

構造強度評価結果を表 6-1 に示す。

ガラス固化技術開発施設 (TVF) ガラス固化技術開発棟の排風機 (G07K50, K51, K52, K54, K55, K56, K57, K58, K59) の発生応力はいずれも許容応力以下であることを確認した。

また、動的機能維持評価結果を表 6-2 に示す。廃止措置計画用設計地震動により排風機 (G07K50, K51, K52, K54, K55, K56, K57, K58, K59) に作用する加速度は機能確認済加速度以下であることを確認した。

表 6-1 構造強度評価結果

評価対象設備	評価部位	応力分類	発生応力 (MPa)	許容応力 (MPa)	応力比 ^{※1}
排風機 (G07K50, K51, K52, K54, K55, K56, K57, K58, K59)	耐震ストッパ ーボルト	引張	32	280	0.12
		せん断	19	161	0.12

※1 応力比は、発生応力／許容応力を示す。

表 6-2 動的機能維持評価結果

評価対象設備	方向	廃止措置計画用設計地震動により 設備に作用する加速度 ($\times 9.8 \text{ m/s}^2$)	機能確認済加速度 ($\times 9.8 \text{ m/s}^2$)
排風機 (G07K50, K51, K52, K54, K55, K56, K57, K58, K59)	水平	0.93	2.6
	鉛直	1.41	2.0

インセルクーラ (G43H10, H12, H13, H14, H15, H16, H17, H18) の
耐震性についての計算書

1. 概要

本資料は、高放射性廃液の閉じ込め機能を構成するインセルクーラ (G43H10, H12, H13, H14, H15, H16, H17, H18) について、「再処理施設の位置、構造及び設備の基準に関する規則の解釈」及び「耐震設計に係る工認審査ガイド」を踏まえ、廃止措置計画用設計地震動によって生じる地震力が作用したとしてもその安全機能の維持が可能であることを示すものである。

2. 一般事項

2.1 評価方針

評価対象のインセルクーラ (G43H10, H12, H13, H14, H15, H16, H17, H18) の構造強度の評価は、有限要素法 (FEM) 解析により行い、当該設備に廃止措置計画用設計地震動時に発生する最大応力を評価し、構造上の許容限界を超えないことを確認する。

2.2 適用規格・基準等

適用規格・基準等を以下に示す。

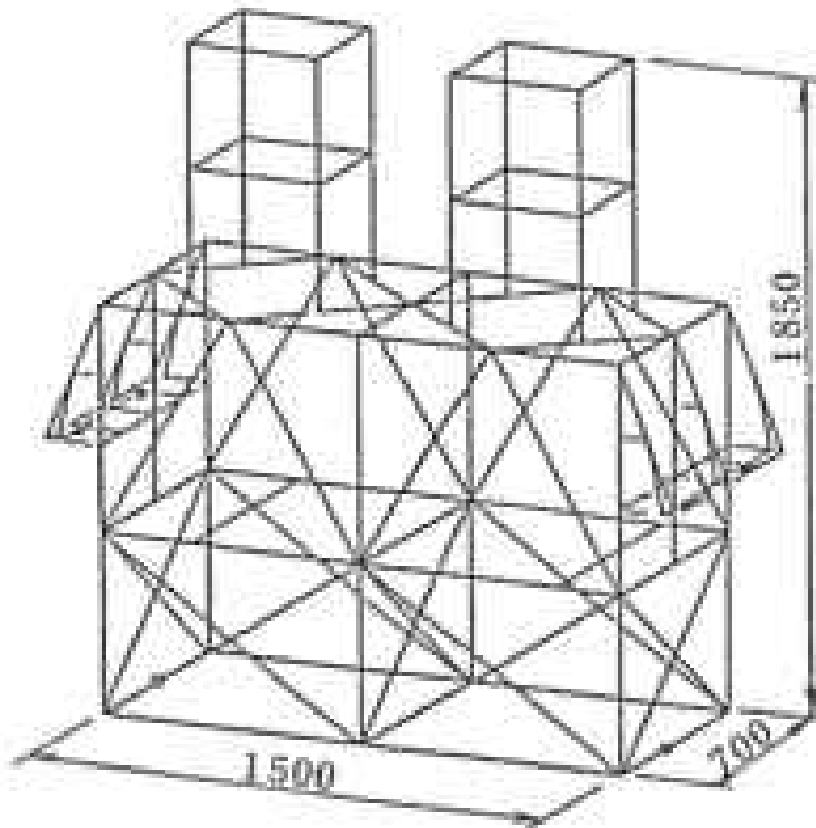
- (1) 原子力発電所耐震設計技術指針 JEAG4601-1987 (日本電気協会)
- (2) 原子力発電所耐震設計技術規程 JEAC4601-2008 (日本電気協会)
- (3) 発電用原子力設備規格 設計・建設規格 JSME S NC1-2012 (日本機械学会)
- (4) 発電用原子力設備規格 材料規格 JSME S NJ1-2012 (日本機械学会)

2.3 記号の説明

記号	記号の説明	単位
F	JSME S NC1-2012 SSB-3121 に定める許容応力算定用基準値	MPa

3. 評価部位

インセルクーラ (G43H10, H12, H13, H14, H15, H16, H17, H18) の構造強度の評価部位は、評価上厳しくなる構成部材及び据付ボルトとする。インセルクーラ (G43H10, H12, H13, H14, H15, H16, H17, H18) の概要図を図 3-1 に示す。



(単位:mm)

図 3-1 インセルクーラ (G43H10, H12, H13, H14, H15, H16, H17, H18) の概要図

4. 構造強度評価

4.1 荷重の組合せ

発生応力の算出については、自重及び地震力による応力を組み合わせた。地震力による応力については、水平方向応力と鉛直方向応力を、二乗和平方根 (SRSS) 法により組み合わせた。

4.2 許容応力

設備の構造強度の許容応力は、「原子力発電所耐震設計技術規程 JEAC4601-2008」及び「発電用原子力設備規格 設計・建設規格 JSME S NC1-2012」に準拠し、供用状態 Ds における許容応力を用いた。供用状態 Ds での温度は設計温度、自重については設計時の質量とし、それぞれ生じる荷重と廃止措置計画用設計地震動による地震力を組み合わせた状態とした。評価部位ごとの応力分類及び許容応力を表 4-1 に示す。

表 4-1 評価部位ごとの応力分類及び許容応力

評価部位	応力分類	許容応力
構成部材	引張	F
構成部材	せん断	$1.5 \times (F / (1.5\sqrt{3}))$
構成部材	曲げ	F
据付ボルト	引張応力	$1.5 \times (F / 1.5)$
据付ボルト	せん断応力	$1.5 \times (F / (1.5\sqrt{3}))$

4.3 設計用地震力

廃止措置計画用設計地震動によるガラス固化技術開発施設(TVF)ガラス固化技術開発棟の各階での静的解析用震度を表 4-2 に示す。

インセルクーラ(G43H10, H12, H13, H14, H15, H16, H17, H18)については、固化セル(R001)内のラックに搭載しているもの(図 4-1 参照)又は固化セル(R001)の壁面に設置しているものがある。ラックに搭載しているものについては、ラックの地震応答解析により機器搭載位置での静的解析用震度を算出した。各インセルクーラの搭載ラック又は壁面設置階、及び静的解析用震度を表 4-3 に示す。インセルクーラ(G43H10, H12, H13, H14, H15, H16, H17, H18)の静的解析用震度は、安全側に、全インセルクーラ(G43H10, H12, H13, H14, H15, H16, H17, H18)の静的解析用震度の各方向で最大のもの(水平方向: 2.26, 鉛直方向: 0.92)を用いた。

表 4-2 静的解析用震度

階	静的解析用震度 (床応答最大加速度×1.2)	
	水平方向	鉛直方向
RF	1.28	0.79
3F	1.12	0.79
2F	1.03	0.79
1F	0.97	0.78
B1F	0.90	0.78
B2F	0.86	0.77

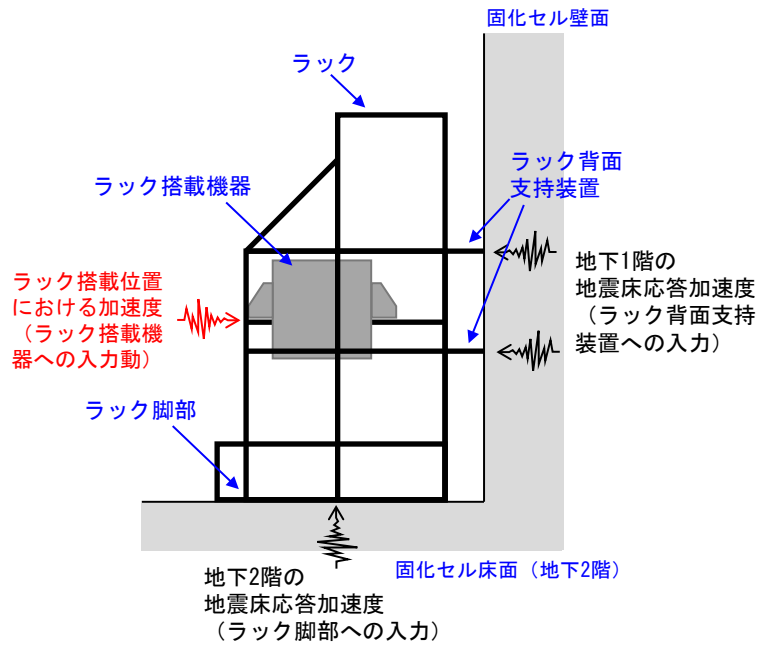


図 4-1 ラック搭載機器への地震動の入力方法

表 4-3 インセルクーラの搭載ラック又は壁面設置階及び静的解析用震度

インセルクーラ 機器番号	搭載ラック又は壁面設置階	ラックの地震応答解 析に係る参照別紙	静的解析用震度	
			水平方向	鉛直方向
G43H10	蒸発缶ラック (G71RK20)	別紙 6-1-2-5-3-100	2.26	0.79
G43H12	濃縮液槽ラック (G12RK12)	別紙 6-1-2-5-3-95	1.37	0.77
G43H13	スクラップラック (G41RK10)	別紙 6-1-2-5-3-97	1.55	0.79
G43H14 G43H15 G43H16 G43H18	地下 1 階	—	0.90	0.78
G43H17	デミスタラック (G41RK43)	別紙 6-1-2-5-3-96	1.78	0.92

4.4 計算方法

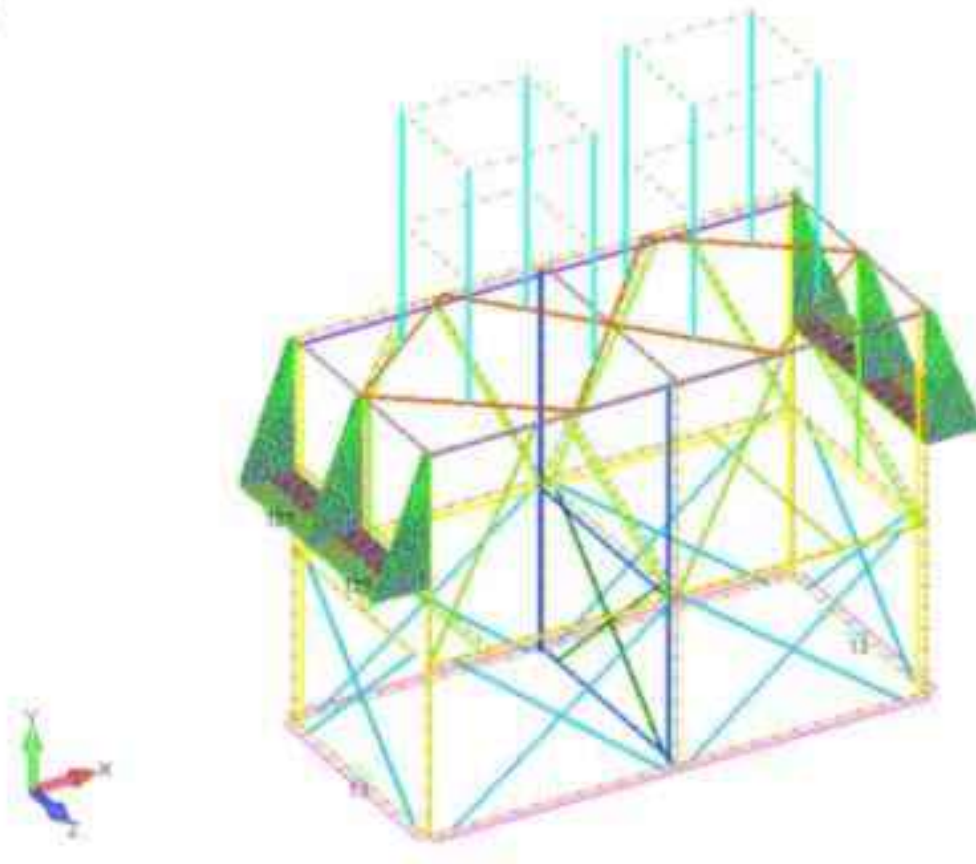
インセルクーラ (G43H10, H12, H13, H14, H15, H16, H17, H18) の発生応力の計算方法は FEM 解析（静的解析）を用いた。解析コードは FINAS^{※1}を用いた。構造強度評価は、算出した発生応力と許容応力を比較することにより行った。

※1 日本原子力研究開発機構，伊藤忠テクノソリューション株式会社，“FINAS 汎用非線形構造解析システム Version 21.0”。

4.5 計算条件

4.5.1 解析モデル

インセルクーラ (G43H10, H12, H13, H14, H15, H16, H17, H18) の解析モデルを図 4-2 に示す。FEM 解析のモデルは、その振動特性に応じ、代表的な振動モードが適切に表現でき、地震荷重による応力を適切に算定できるものを用いた。



拘束条件 ○：固定，－：フリー

部位	並進方向			回転方向		
	x	y	z	θ_x	θ_y	θ_z
据付ボルト	○	○	○	－	－	－
振れ止め	○	－	○	－	－	－

図 4-2 インセルクーラ (G43H10, H12, H13, H14, H15, H16, H17, H18) の解析モデル

4.5.2 諸元

インセルクーラ (G43H10, H12, H13, H14, H15, H16, H17, H18) の主要寸法・仕様を表 4-4 に示す。

表 4-4 主要寸法・仕様

評価対象設備	項目	値
インセルクーラ (G43H10, H12, H13, H14, H15, H16, H17, H18)	安全上の機能	閉じ込め機能
	機器区分	クラス 3
	本体幅	1500 (mm)
	本体奥行き	700 (mm)
	本体高さ	1850 (mm)
	本体材質	SUS304
	本体温度	60 (°C)
	据付ボルト呼び径	M16
	据付ボルト有効断面積 [※]	157 (mm ²)
	据付ボルト材質	SUS316
	据付ボルト温度	60 (°C)
	総質量(設計質量)	1000 (kg)

※ JIS B 0205 に基づく。

4.6 固有周期

インセルクーラ (G43H10, H12, H13, H14, H15, H16, H17, H18) の固有周期及び固有モードを図 4-3 に示す。

1次モード図 固有周期：0.037（秒）

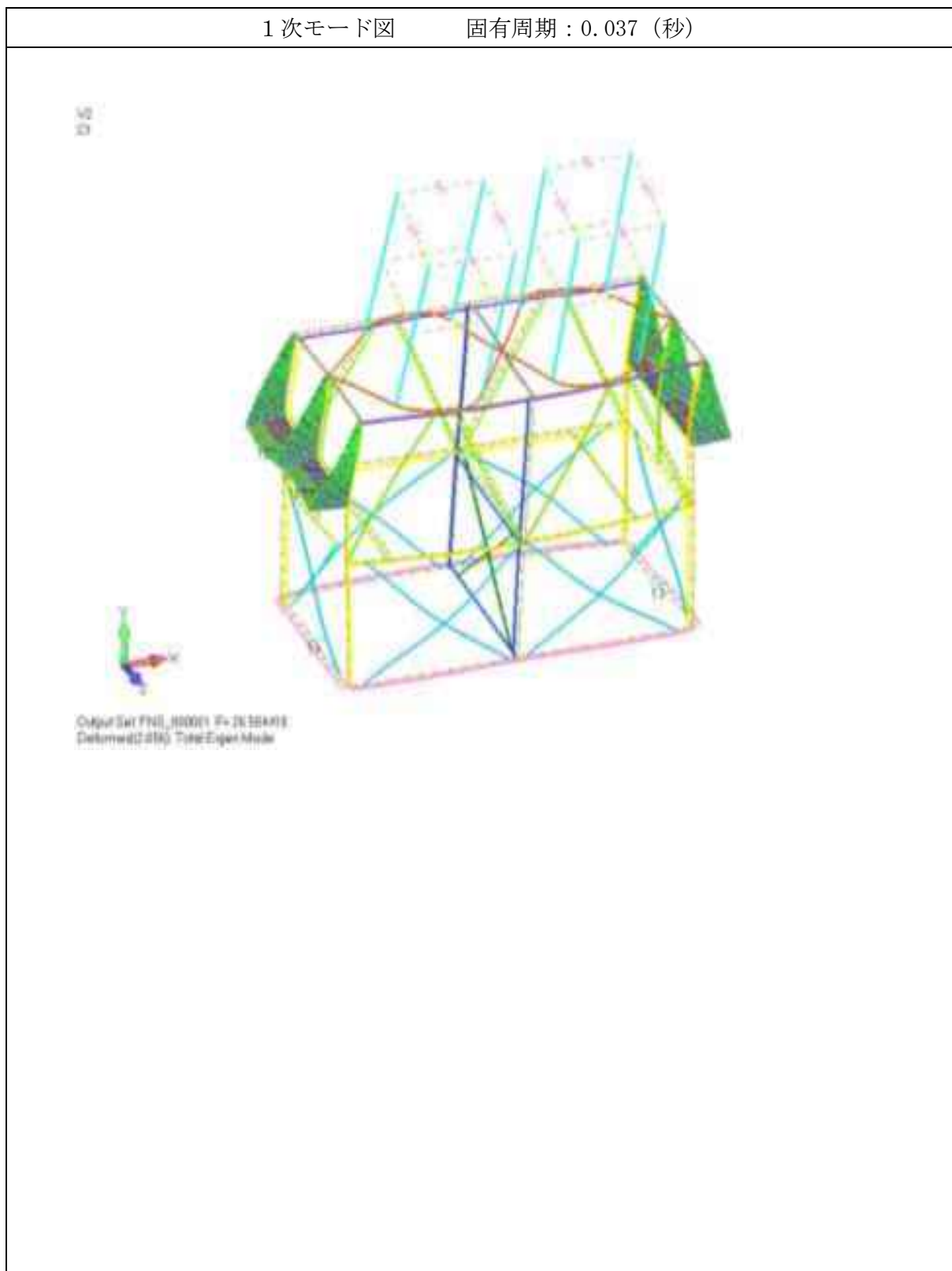


図 4-3 インセルクーラ (G43H10, H12, H13, H14, H15, H16, H17, H18) 固有モード図

5. 評価結果

構造強度評価結果を表 5-1 に示す。ボルトの発生応力は、計算から得られるボルト 1 本当たりの最大せん断荷重をボルトの有効断面積で割って算出した。

ガラス固化技術開発施設 (TVF) ガラス固化技術開発棟のインセルクーラ (G43H10, H12, H13, H14, H15, H16, H17, H18) の各評価部位の発生応力はいずれも許容応力以下であることを確認した。

表 5-1 構造強度評価結果

評価対象設備	評価部位	応力分類	発生応力 (MPa)	許容応力 (MPa)	応力比 ^{※1}
インセルクーラ (G43H10, H12, H13, H14, H15, H16, H17, H18)	構成部材	引張	12	246	0.05
		せん断	10	142	0.08
		曲げ	94	246	0.39
	据付ボルト	引張	14	246	0.06
		せん断	58	142	0.41

※1 応力比は、発生応力／許容応力を示す。

インセルクーラ (G43H11, H19) の耐震性についての計算書

1. 概要

本資料は、高放射性廃液の閉じ込め機能を構成するインセルクーラ (G43H11, H19) について、「再処理施設の位置、構造及び設備の基準に関する規則の解釈」及び「耐震設計に係る工認審査ガイド」を踏まえ、廃止措置計画用設計地震動によって生じる地震力が作用したとしてもその安全機能の維持が可能であることを示すものである。

2. 一般事項

2.1 評価方針

評価対象のインセルクーラ (G43H11, H19) の構造強度の評価は、有限要素法 (FEM) 解析により行い、当該設備に廃止措置計画用設計地震動時に発生する最大応力を評価し、構造上の許容限界を超えないことを確認する。

2.2 適用規格・基準等

適用規格・基準等を以下に示す。

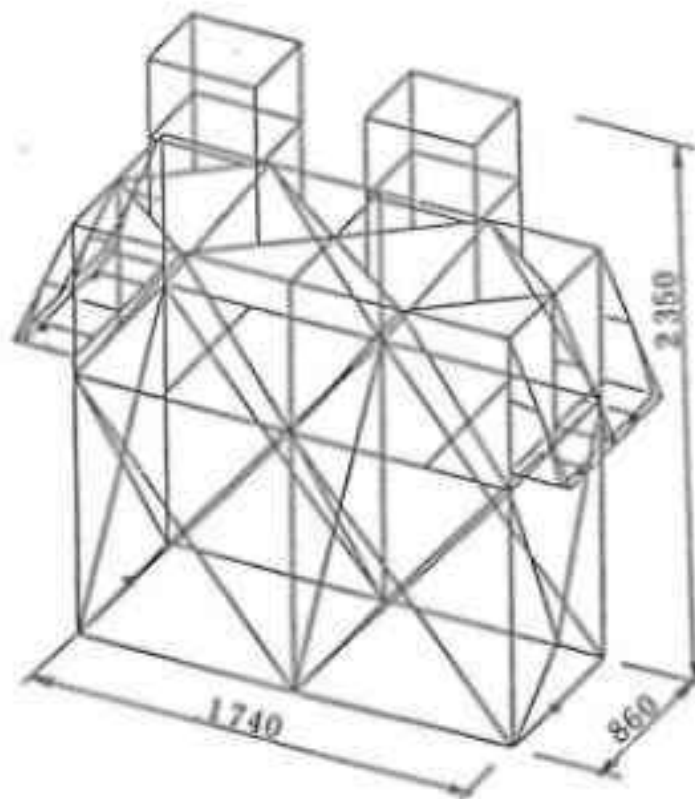
- (1) 原子力発電所耐震設計技術指針 JEAG4601-1987 (日本電気協会)
- (2) 原子力発電所耐震設計技術規程 JEAC4601-2008 (日本電気協会)
- (3) 発電用原子力設備規格 設計・建設規格 JSME S NC1-2012 (日本機械学会)
- (4) 発電用原子力設備規格 材料規格 JSME S NJ1-2012 (日本機械学会)

2.3 記号の説明

記号	記号の説明	単位
F	JSME S NC1-2012 SSB-3121 に定める許容応力算定用基準値	MPa

3. 評価部位

インセルクーラ (G43H11, H19) の構造強度の評価部位は、評価上厳しくなる構成部材及び据付ボルトとする。インセルクーラ (G43H11, H19) の概要図を図 3-1 に示す。



(単位:mm)

図 3-1 インセルクーラ (G43H11, H19) の概要図

4. 構造強度評価

4.1 荷重の組合せ

発生応力の算出については、自重及び地震力による応力を組み合わせた。地震力による応力については、水平方向応力と鉛直方向応力を、二乗和平方根 (SRSS) 法により組み合わせた。

4.2 許容応力

設備の構造強度の許容応力は、「原子力発電所耐震設計技術規程 JEAC4601-2008」及び「発電用原子力設備規格 設計・建設規格 JSME S NC1-2012」に準拠し、供用状態 Ds における許容応力を用いた。供用状態 Ds での温度は設計温度、自重については設計時の質量とし、それぞれ生じる荷重と廃止措置計画用設計地震動による地震力を組み合わせた状態とした。評価部位ごとの応力分類及び許容応力を表 4-1 に示す。

表 4-1 評価部位ごとの応力分類及び許容応力

評価部位	応力分類	許容応力
構成部材	引張	F
構成部材	せん断	$1.5 \times (F / (1.5\sqrt{3}))$
構成部材	曲げ	F
据付ボルト	引張応力	$1.5 \times (F / 1.5)$
据付ボルト	せん断応力	$1.5 \times (F / (1.5\sqrt{3}))$

4.3 設計用地震力

廃止措置計画用設計地震動によるガラス固化技術開発施設(TVF)ガラス固化技術開発棟の各階での静的解析用震度を表 4-2 に示す。

インセルクーラ(G43H11,H19)については、固化セル(R001)内のラックに搭載しているもの(図 4-1 参照)又は固化セル(R001)の壁面に設置しているものがある。ラックに搭載しているものについては、ラックの地震応答解析により機器搭載位置での静的解析用震度を算出した。各インセルクーラの搭載ラック又は壁面設置階及び静的解析用震度を表 4-3 に示す。インセルクーラ(G43H11,H19)の静的解析用震度は、安全側に、全インセルクーラ(G43H11,H19)の静的解析用震度の各方向で最大のもの(水平方向:1.80,鉛直方向:0.99)を用いた。

表 4-2 静的解析用震度

階	静的解析用震度 (床応答最大加速度×1.2)	
	水平方向	鉛直方向
RF	1.28	0.79
3F	1.12	0.79
2F	1.03	0.79
1F	0.97	0.78
B1F	0.90	0.78
B2F	0.86	0.77

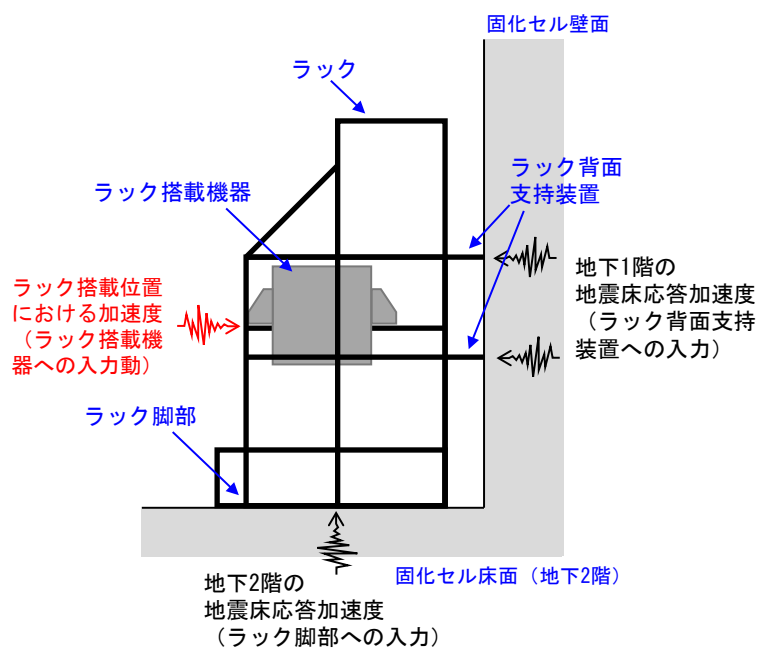


図 4-1 ラック搭載機器への地震動の入力方法

表 4-3 インセルクーラの搭載ラック又は壁面設置階及び静的解析用震度

インセルクーラ 機器番号	搭載ラック又は壁面設置階	ラックの地震応答解 析に係る参照別紙	静的解析用震度	
			水平方向	鉛直方向
G43H11	濃縮器ラック (G12RK10)	別紙 6-1-2-5-3-94	1.80	0.99
G43H19	地下 1 階	—	0.90	0.78

4.4 計算方法

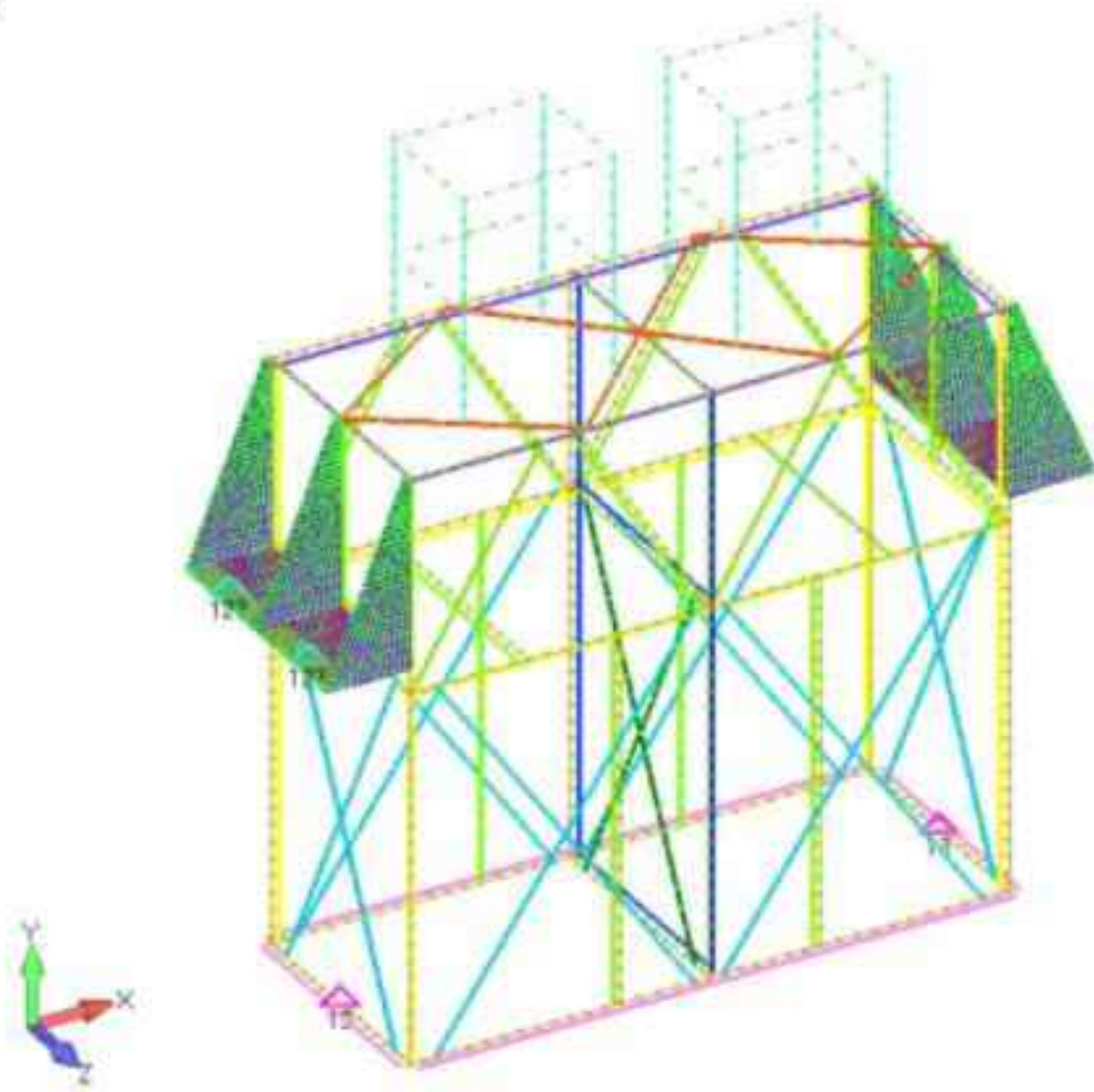
インセルクーラ (G43H11, H19) の発生応力の計算方法は FEM 解析 (静的解析) を用いた。解析コードは FINAS^{※1} を用いた。構造強度評価は、算出した発生応力と許容応力を比較することにより行った。

※1 日本原子力研究開発機構, 伊藤忠テクノソリューション株式会社, “FINAS 汎用非線形構造解析システム Version 21.0”。

4.5 計算条件

4.5.1 解析モデル

インセルクーラ (G43H11, H19) の解析モデルを図 4-2 に示す。FEM 解析のモデルは、その振動特性に応じ、代表的な振動モードが適切に表現でき、地震荷重による応力を適切に算定できるものを用いた。



拘束条件 ○：固定，－：フリー

部位	並進方向			回転方向		
	x	y	z	θ_x	θ_y	θ_z
据付ボルト	○	○	○	－	－	－
振れ止め	○	－	○	－	－	－

図 4-2 インセクターラ (G43H11, H19) の解析モデル

4.5.2 諸元

インセルクーラ (G43H11, H19) の主要寸法・仕様を表 4-3 に示す。

表 4-3 主要寸法・仕様

評価対象設備	項目	値
インセルクーラ (G43H11, H19)	安全上の機能	閉じ込め機能
	機器区分	クラス 3
	本体長さ	1740 (mm)
	本体奥行	860 (mm)
	本体高さ	2350 (mm)
	本体材質	SUS304
	本体温度	60 (°C)
	据付ボルト呼び径	M16
	据付ボルト有効断面積 [※]	157 (mm ²)
	据付ボルト材質	SUS316
	据付ボルト温度	60 (°C)
	総質量(設計質量)	1200 (kg)

※ JIS B 0205 に基づく。

4.6 固有周期

インセルクーラ (G43H11, H19) の固有周期及び固有モードを図 4-3 に示す。

1次モード図 固有周期：0.044（秒）

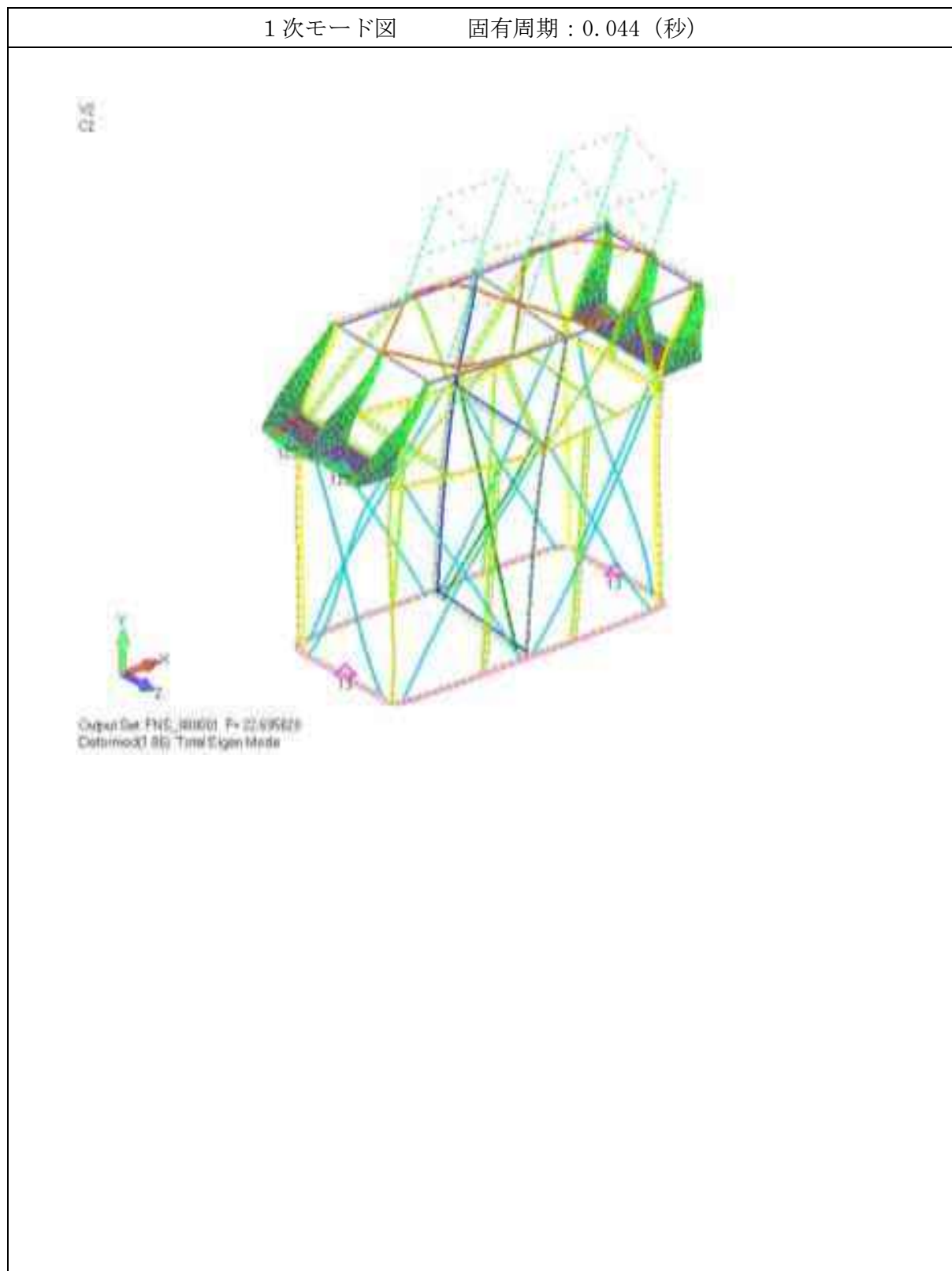


図 4-3 インセルクーラ (G43H11, H19) 固有モード図

5. 評価結果

構造強度評価結果を表 5-1 に示す。ボルトの発生応力は、計算から得られるボルト 1 本当りの最大せん断荷重をボルトの有効断面積で割って算出した。

ガラス固化技術開発施設 (TVF) ガラス固化技術開発棟のインセルクーラ (G43H11, H19) の各評価部位の発生応力はいずれも許容応力以下であることを確認した。

表 5-1 構造強度評価結果

評価対象設備	評価部位	応力分類	発生応力 (MPa)	許容応力 (MPa)	応力比 ^{※1}
インセルクーラ (G43H11, H19)	構成部材	引張	11	246	0.05
		せん断	12	142	0.09
		曲げ	75	246	0.31
	据付ボルト	引張	6	246	0.03
		せん断	63	142	0.45

※1 応力比は、発生応力/許容応力を示す。

冷凍機(G84H10, H20)の耐震性についての計算書

1. 概要

本資料は、高放射性廃液の閉じ込め機能を構成する冷凍機(G84H10, H20)について、「再処理施設の位置、構造及び設備の基準に関する規則の解釈」及び「耐震設計に係る工認審査ガイド」を踏まえ、廃止措置計画用設計地震動によって生じる地震力が作用したとしてもその安全機能の維持が可能であることを示すものである。

2. 一般事項

2.1 評価方針

冷凍機(G84H10, H20)を構成する機器及び機器形状を表 2-1 に示す。冷凍機(G84H10, H20)の構造強度の評価は、「原子力発電所耐震設計技術規程 JEAC4601-2008」の四脚たて置円筒形容器及び横置円筒形容器の構造強度評価に準拠し、当該設備に廃止措置計画用設計地震動時に発生する最大応力を評価し、構造上の許容限界を超えないことを確認する。

表 2-1 冷凍機(G84H10, H20)を構成する機器及びその形状

冷凍機(G84H10, H20)を構成する機器	機器形状
オイルセパレーター	四脚たて置円筒形容器
液冷却器	横置円筒形容器
オイルクーラー	横置円筒形容器
レシーバー	横置円筒形容器
凝縮器	横置円筒形容器
ドライヤーフィルター	横置円筒形容器
オイルフィルター	横置円筒形容器

2.2 適用規格・基準等

適用規格・基準等を以下に示す。

- (1) 原子力発電所耐震設計技術指針 JEAG4601-1987(日本電気協会)
- (2) 原子力発電所耐震設計技術規程 JEAC4601-2008(日本電気協会)
- (3) 発電用原子力設備規格 設計・建設規格 JSME S NC1-2012(日本機械学会)
- (4) 発電用原子力設備規格 材料規格 JSME S NJ1-2012(日本機械学会)

2.3 記号の説明

(1) 四脚たて置円筒形容器

記号	記号の説明	単位
A_b	据付ボルトの有効断面積	mm ²
D_o	胴外径	mm
d_b	据付ボルトの A_b を算出する際のねじ部の径	mm
F	JSME S NC1-2012 SSB-3121 に定める許容応力算定用基準値	MPa
F_b	基礎ボルトに作用する引張力	N
K_H	ばね定数(水平方向)	N/mm
l	脚の長さ	mm
l_g	基礎から容器上部重心までの距離	mm
M_c	水平方向地震力(Z方向)による胴の脚つけ根部の周方向モーメント	N・mm
m_o	運転時質量	kg
n	脚1個当たりの据付ボルトの本数	—
P	運転時質量による胴の脚つけ根部の半径方向荷重	N
P_1	水平方向地震力(Z方向)による胴の脚つけ根部の半径方向荷重	N
P_2	鉛直方向地震力による胴の脚つけ根部の半径方向荷重	N
Q	水平方向地震力(Z方向)による胴の脚つけ根部の周方向荷重	N
S_u	JSME S NJ1-2012 Part3 に定める材料の設計引張強さ	MPa
T_H	水平方向固有周期	秒
t	胴板厚さ	mm
σ_0	胴の組合せ一次一般膜応力の最大値	MPa
$\sigma_{0\phi}$	胴の周方向一次一般膜応力	MPa
σ_{0x}	胴の軸方向一次一般膜応力	MPa
σ_1	胴の一次応力の最大値	MPa
σ_{11} ～ σ_{14}	水平方向地震力(Z方向)及び鉛直方向地震力が作用した場合の胴の組合せ一次応力	MPa
σ_{15} , σ_{16}	水平方向地震力(X方向)及び鉛直方向地震力が作用した場合の胴の組合せ一次応力	MPa
σ_{b4}	水平方向地震力(X方向)により据付ボルトに生じる引張応力	MPa
σ_s	脚の組合せ応力の最大値	MPa
σ_{sx}	水平方向地震力(X方向)が作用した場合の脚の組合せ応力	MPa
σ_{sz1} , σ_{sz2}	水平方向地震力(Z方向)が作用した場合の脚の組合せ応力	MPa

記号	記号の説明	単位
$\sigma_{\phi 1}$	内圧又は静水頭による胴の周方向応力	MPa
σ_{x1}	内圧又は静水頭による胴の軸方向応力	MPa
σ_{x2}	運転時質量による胴の軸方向応力	MPa
σ_{x5}	水平方向地震力が作用した場合の転倒モーメントによる胴の軸方向応力	MPa
$\sigma_{\phi 7}$	鉛直方向地震力による胴の周方向応力	MPa
σ_{x7}	鉛直方向地震力による胴の軸方向応力	MPa
τ_{b5}	水平方向地震力 (X 方向) 及び鉛直方向地震力により据付ボルトに生じるせん断応力	MPa

(2) 横置円筒形容器

記号	記号の説明	単位
A_b	据付ボルトの軸断面積	mm^2
C_H	水平方向設計震度	—
D_o	胴外径	Mm
F	JSME S NC1-2012 SSB-3121 に定める許容応力算定用基準値	MPa
F_b	据付ボルトに作用する引張力	N
K_l	第1脚のばね定数（胴の長手方向に水平力が作用する場合）	N/mm
L	胴長さ	mm
m_0	容器の運転時質量	kg
n	脚1個当たりの据付ボルトの本数	—
n_1	鉛直方向地震力及び水平方向地震力（長手方向）により引張りを受ける据付ボルトの本数	—
P_r	最高使用圧力	MPa
Su	JSME S NJ1-2012 Part3 に定める材料の設計引張強さ	MPa
t	胴板厚さ	mm
T_1	水平方向（長手方向）固有周期	秒
σ_0	胴の組合せ一次一般膜応力の最大値	MPa
σ_{0c}	水平方向地震力（横方向）及び鉛直方向地震力が作用した場合の胴の組合せ一次一般膜応力	MPa
σ_{0cx}	水平方向地震力（横方向）及び鉛直方向地震力が作用した場合の胴の軸方向一次一般膜応力の和	MPa
$\sigma_{0c\phi}$	水平方向地震力（横方向）及び鉛直方向地震力が作用した場合の胴の周方向一次一般膜応力の和	MPa
σ_{0l}	水平方向地震力（長手方向）及び鉛直方向地震力が作用した場合の胴の組合せ一次一般膜応力	MPa
σ_{0lx}	水平方向地震力（長手方向）及び鉛直方向地震力が作用した場合の胴の軸方向一次一般膜応力	MPa
$\sigma_{0l\phi}$	水平方向地震力（長手方向）及び鉛直方向地震力が作用した場合の胴の周方向一次一般膜応力	MPa
σ_1	胴の組合せ一次応力の最大値	MPa
σ_{1c}	水平方向地震力（横方向）及び鉛直方向地震力が作用した場合の胴の組合せ一次応力	MPa
σ_{1l}	水平方向地震力（長手方向）及び鉛直方向地震力が作用した場合の胴の組合せ一次応力	MPa
σ_{b1}	水平方向地震力（長手方向）及び鉛直方向地震力により据付ボルトに生じる引張応力	MPa
τ_{b1}	水平方向地震力（長手方向）により据付ボルトに生じるせん断応力	MPa

3. 評価部位

冷凍機 (G84H10, H20) の構造強度の評価部位は、評価上厳しくなる胴及び据付ボルトとする。
 冷凍機 (G84H10, H20) のオイルセパレーターの概要図を図 3-1 に示す。冷凍機 (G84H10, H20) の液冷却器、オイルクーラー、レシーバー、凝縮器、ドライヤーフィルター及びオイルフィルターの概要図を図 3-2 に示す。

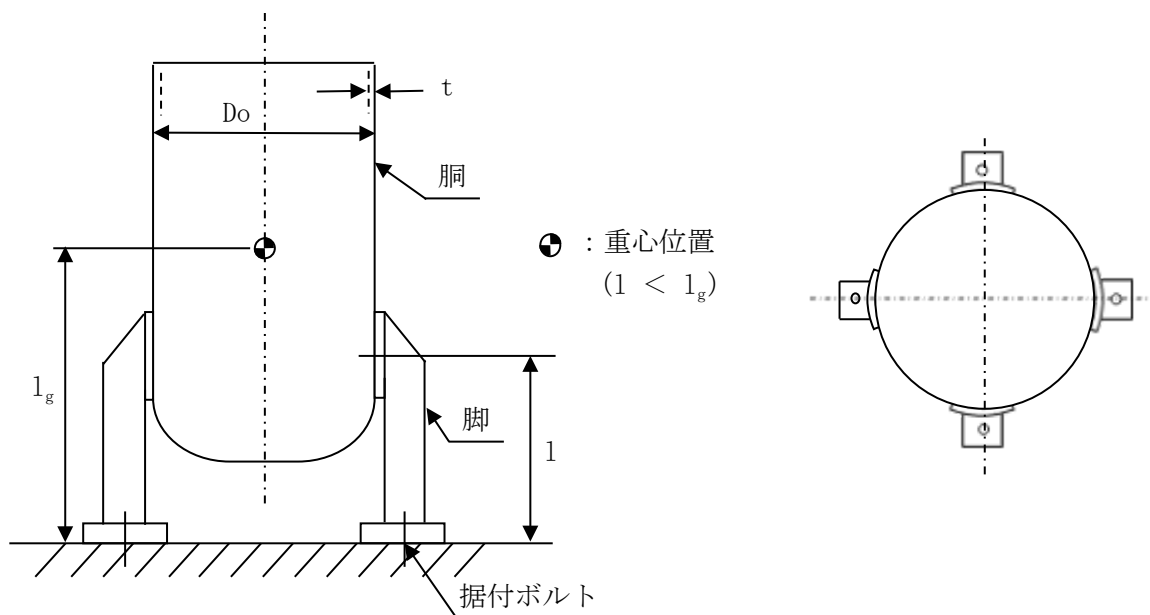


図 3-1 冷凍機 (G84H10, H20) のオイルセパレーターの概要図

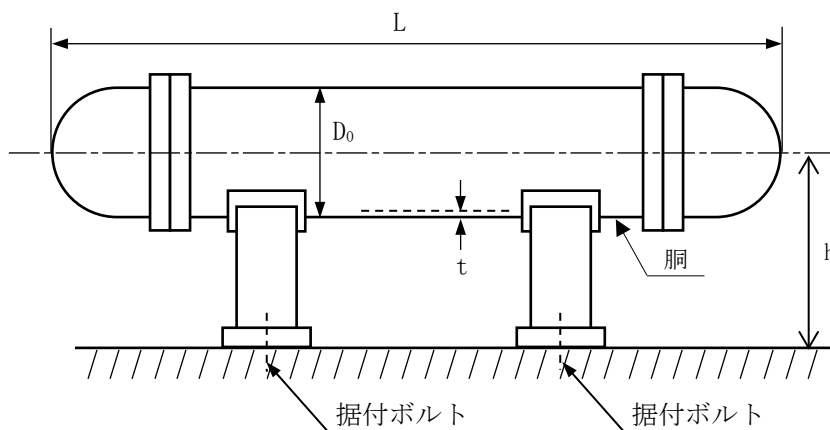


図 3-2 冷凍機 (G84H10, H20) の液冷却器、オイルクーラー、レシーバー、凝縮器、ドライヤーフィルター及びオイルフィルターの概要図

4. 構造強度評価

4.1 荷重の組合せ

発生応力の算出については、自重、圧力及び地震力による応力を組み合わせた。地震力による応力については、水平方向応力と鉛直方向応力を、二乗和平方根（SRSS）法により組み合わせた。

4.2 許容応力

設備の構造強度の許容応力は、「原子力発電所耐震設計技術規程 JEAC4601-2008」及び「発電用原子力設備規格 設計・建設規格 JSME S NC1-2012」に準拠し、供用状態 D_s における許容応力を用いた。供用状態 D_s での温度は設計温度、圧力については設計圧力、自重については設計時の質量とし、それぞれ生じる荷重と廃止措置計画用設計地震動による地震力を組み合わせた状態とした。評価部位ごとの応力分類及び許容応力を表 4-1 に示す。

表 4-1 評価部位ごとの応力分類及び許容応力

評価部位	応力分類	許容応力
胴	一次一般膜応力	0.6 Su
胴	一次応力	0.9 Su
据付ボルト	引張応力	$1.5 \times (F/1.5)$
据付ボルト	せん断応力	$1.5 \times (F/(1.5\sqrt{3}))$

4.3 設計用地震力

廃止措置計画用設計地震動によるガラス固化技術開発施設(TVF)ガラス固化技術開発棟の各階での静的解析用震度を表 4-2 に示す。冷凍機(G84H10, H20)の静的解析用震度は、機器据付階のもの（3F, 水平方向：1.12, 鉛直方向：0.79）を用いた。

表 4-2 静的解析用震度

階	静的解析用震度（床応答最大加速度×1.2）	
	水平方向	鉛直方向
RF	1.28	0.79
3F	1.12	0.79
2F	1.03	0.79
1F	0.97	0.78
B1F	0.90	0.78
B2F	0.86	0.77

4.4 計算方法

冷凍機 (G84H10, H20) の発生応力の計算方法は、「原子力発電所耐震設計技術規程 JEAC4601-2008」の四脚たて置円筒形容器及び横置円筒形容器の構造強度評価の計算式を適用した。構造強度評価は、算出した発生応力と許容応力を比較することにより行った。

(1) 四脚たて置円筒形容器

胴の一次一般膜応力：

$$\sigma_0 = \max[\sigma_{0\phi}, \sigma_{0x}]$$

$$\sigma_{0\phi} = \sigma_{\phi 1} + \sigma_{\phi 7}$$

$$\sigma_{0x} = \sigma_{x1} + \sigma_{x2} + \sqrt{\sigma_{x5}^2 + \sigma_{x7}^2}$$

胴の一次応力：

$$\sigma_1 = \max[\sigma_{11}, \sigma_{12}, \sigma_{13}, \sigma_{14}, \sigma_{15}, \sigma_{16}]$$

脚の一次応力：

$$\sigma_s = \max[\sigma_{sz1}, \sigma_{sz2}, \sigma_{sx}]$$

据付ボルトの引張応力：

$$\sigma_{b4} = \frac{F_b}{nA_b}$$

据付ボルトのせん断応力：

$$\tau_{b5} = \frac{\sqrt{\left\{ \sqrt{\left(\frac{P_1}{\sqrt{2}}\right)^2 + P_2^2 + P} \right\}^2 + \left(\frac{Q}{\sqrt{2}}\right)^2}}{A_b} + \frac{16(Q - M_c)}{\sqrt{2}\pi d_b^3}$$

(2) 横置円筒形容器

胴の一次一般膜応力：

$$\sigma_0 = \max[\sigma_{0l}, \sigma_{0c}]$$

$$\sigma_{0l} = \max[\sigma_{0l\phi}, \sigma_{0lx}]$$

$$\sigma_{0c} = \max[\sigma_{0c\phi}, \sigma_{0cx}]$$

胴の一次応力：

$$\sigma_1 = \max[\sigma_{1l}, \sigma_{1c}]$$

据付ボルトの引張応力：

$$\sigma_{b1} = \frac{F_b}{n_1 A_b}$$

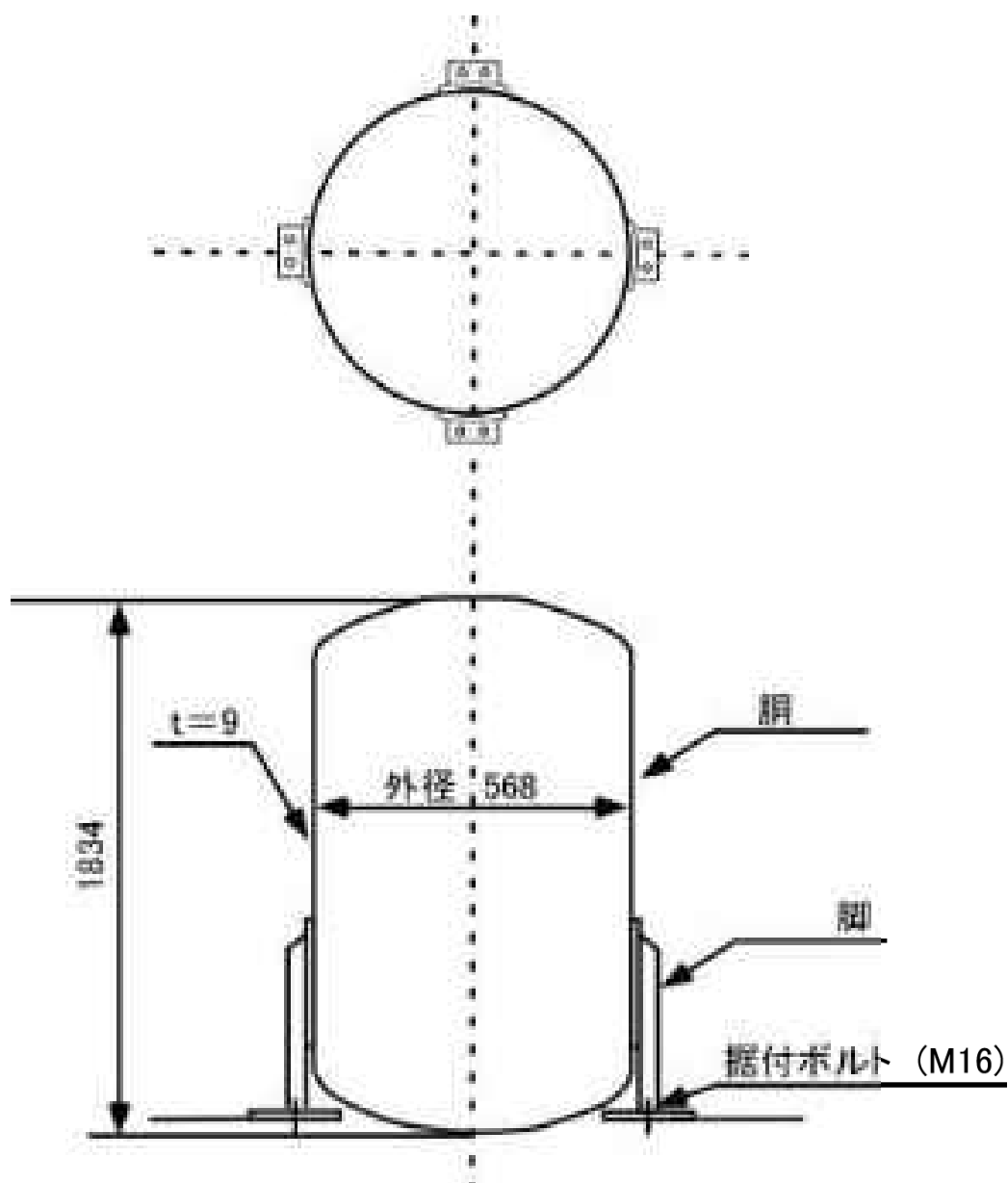
据付ボルトのせん断応力：

$$\tau_{b1} = \frac{C_H m_0 g}{n A_b}$$

4.5 計算条件

4.5.1 解析モデル

冷凍機 (G84H10, H20) のオイルセパレーターの解析モデルを図 4-1 に示す。冷凍機 (G84H10, H20) の液冷却器, オイルクーラー, レシーバー, 凝縮器, ドライヤーフィルター及びオイルフィルターの解析モデルを図 4-2 に示す。



(単位:mm)

図 4-1 冷凍機 (G84H10, H20) のオイルセパレーターの解析モデル

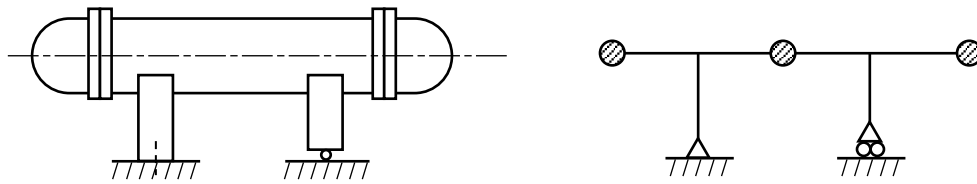


図 4-2 冷却器 (G84H30, H40) の液冷却器, オイルクーラー, レシーバー, 凝縮器, ドライヤーフィルター及びオイルフィルターの解析モデル

4.5.2 諸元

冷凍機 (G84H10, H20) の主要寸法・仕様を表 4-3 に示す。

表 4-3 主要寸法・仕様(1/4)

評価対象設備	項目	記号	値
冷凍機 (G84H10, H20) オイルセパレーター	安全上の機能	—	閉じ込め機能
	機器区分	—	クラス 3
	圧力 (設計圧力)	P_r	1.57 (MPa)
	胴外径	D_o	568 (mm)
	胴板厚さ	t	9 (mm)
	脚の長さ	ℓ	380 (mm)
	胴材質	—	SM400B
	基礎から容器上部重心までの距離	ℓ_g	630 (mm)
	胴温度 (設計温度)	—	80 (°C)
	据付ボルト呼び径	—	M16
	据付ボルト材質	—	S45C
	据付ボルト温度	—	35 (°C)
	総質量	m_0	500 (kg)

表 4-3 主要寸法・仕様(2/4)

評価対象設備	項目	記号	値
冷凍機(G84H10, H20) 液冷却器	安全上の機能	—	閉じ込め機能
	機器区分	—	クラス 3
	圧力 (設計圧力)	P_r	1.57 (MPa)
	胴外径	Do	139.8 (mm)
	胴板厚さ	t	6.6 (mm)
	胴長さ	L	2784 (mm)
	胴材質	—	STPG370
	胴温度 (設計温度)	—	43 (°C)
	据付ボルト呼び径	—	M12
	据付ボルト材質	—	S45C
	据付ボルト温度	—	35 (°C)
	総質量	m	214 (kg)
冷凍機(G84H10, H20) オイルクーラー	安全上の機能	—	閉じ込め機能
	機器区分	—	クラス 3
	圧力 (設計圧力)	P_r	1.57 (MPa)
	胴外径	Do	216.3 (mm)
	胴板厚さ	t	6.4 (mm)
	胴長さ	L	1844 (mm)
	胴材質	—	STPG370
	胴温度 (設計温度)	—	80 (°C)
	据付ボルト呼び径	—	M12
	据付ボルト材質	—	S45C
	据付ボルト温度	—	35 (°C)
	総質量	m_0	270 (kg)

表 4-3 主要寸法・仕様(3/4)

評価対象設備	項目	記号	値
冷凍機(G84H10, H20) レシーバー	安全上の機能	—	閉じ込め機能
	機器区分	—	クラス 3
	圧力 (設計圧力)	P_r	1.57 (MPa)
	胴外径	D_o	518 (mm)
	胴板厚さ	t	9 (mm)
	胴長さ	L	3040 (mm)
	胴材質	—	SM400B
	胴温度 (設計温度)	—	43 (°C)
	据付ボルト呼び径	—	M20
	据付ボルト材質	—	S45C
	据付ボルト温度	—	35 (°C)
	総質量	m_0	1320 (kg)
冷凍機(G84H10, H20) 凝縮器	安全上の機能	—	閉じ込め機能
	機器区分	—	クラス 3
	圧力 (設計圧力)	P_r	1.57 (MPa)
	胴外径	D_o	674 (mm)
	胴板厚さ	t	12 (mm)
	胴長さ	L	3544 (mm)
	胴材質	—	SM400B
	胴温度 (設計温度)	—	80 (°C)
	据付ボルト呼び径	—	M22
	据付ボルト材質	—	S45C
	据付ボルト温度	—	35 (°C)
	総質量	m_0	2700 (kg)

表 4-3 主要寸法・仕様(4/4)

評価対象設備	項目	記号	値
冷凍機 (G84H10, H20) ドライヤーフィルタ ー	安全上の機能	—	閉じ込め機能
	機器区分	—	クラス 3
	圧力 (設計圧力)	P_r	1.57 (MPa)
	胴外径	Do	165.2 (mm)
	胴板厚さ	t	7.1 (mm)
	胴長さ	L	689 (mm)
	胴材質	—	STPG370
	胴温度 (設計温度)	—	43 (°C)
	据付ボルト呼び径	—	M10
	据付ボルト材質	—	S45C
	据付ボルト温度	—	35 (°C)
	総質量	m_0	60 (kg)
冷凍機 (G84H10, H20) オイルフィルタ ー	安全上の機能	—	閉じ込め機能
	機器区分	—	クラス 3
	圧力 (設計圧力)	P_r	1.57 (MPa)
	胴外径	Do	165.2 (mm)
	胴板厚さ	t	7.1 (mm)
	胴長さ	L	540 (mm)
	胴材質	—	STPG370
	胴温度 (設計温度)	—	80 (°C)
	据付ボルト呼び径	—	M8
	据付ボルト材質	—	S45C
	据付ボルト温度	—	35 (°C)
	総質量	m_0	30 (kg)

4.6 固有周期

冷凍機 (G84H10, H20) の固有周期は、「原子力発電所耐震設計技術規程 JEAC4601-2008」の四脚たて置円筒形容器の以下の計算式を用いて算出した。冷凍機 (G84H10, H20) の固有周期を表 4-4 に示す。

(1) 四脚たて置円筒形容器

$$T_H = 2 \pi \sqrt{\frac{m_0}{10^3 \cdot K_H}}$$

(2) 横置円筒形容器

$$T_1 = 2 \pi \sqrt{\frac{m_0}{10^3 \cdot K_l}}$$

表 4-4 固有周期

評価対象設備	固有周期
冷凍機(G84H10, H20) オイルセパレーター	0.014 (秒)
冷凍機(G84H10, H20) 液冷却器	0.008 (秒)
冷凍機(G84H10, H20) オイルクーラー	0.008 (秒)
冷凍機(G84H10, H20) レシーバー	0.010 (秒)
冷凍機(G84H10, H20) 凝縮器	0.026 (秒)
冷凍機(G84H10, H20) ドライヤーフィルター	0.021 (秒)
冷凍機(G84H10, H20) オイルフィルター	0.011 (秒)

5. 評価結果

構造強度評価結果を表 5-1 に示す。

ガラス固化技術開発施設 (TVF) ガラス固化技術開発棟の冷凍機 (G84H10, H20) の各評価部位の発生応力はいずれも許容応力以下であることを確認した。

表 5-1 構造強度評価結果 (1/2)

評価対象設備	評価部位	応力分類	発生応力 (MPa)	許容応力 (MPa)	応力比 ^{※1}
冷凍機 (G84H10, H20) オイルセパレ ーター	胴	一次一般膜	59	227	0.26
		一次	60	341	0.18
	据付ボルト	引張	17	483	0.04
		せん断	8	278	0.03
冷凍機 (G84H10, H20) 液冷却器	胴	一次一般膜	35	221	0.16
		一次	48	331	0.15
	据付ボルト	引張	18	483	0.04
		せん断	15	278	0.06
冷凍機 (G84H10, H20) オイルクーラ ー	胴	一次一般膜	36	210	0.18
		一次	51	316	0.17
	据付ボルト	引張	17	483	0.04
		せん断	18	278	0.07
冷凍機 (G84H10, H20) レシーバー	胴	一次一般膜	54	239	0.23
		一次	82	358	0.23
	据付ボルト	引張	29	483	0.07
		せん断	31	278	0.12

※1 応力比は、発生応力／許容応力を示す。

表 5-1 構造強度評価結果(2/2)

評価対象設備	評価部位	応力分類	発生応力 (MPa)	許容応力 (MPa)	応力比 ^{※1}
冷凍機 (G84H10, H20) 凝縮器	胴	一次一般膜	50	227	0.23
		一次	80	341	0.24
	据付ボルト	引張	32	483	0.07
		せん断	49	278	0.18
冷凍機 (G84H10, H20) ドライヤーフ ィルター	胴	一次一般膜	23	221	0.11
		一次	25	331	0.08
	据付ボルト	引張	6	483	0.02
		せん断	6	278	0.03
冷凍機 (G84H10, H20) オイルフィル ター	胴	一次一般膜	23	210	0.11
		一次	23	316	0.08
	据付ボルト	引張	4	483	0.01
		せん断	3	278	0.02

※1 応力比は、発生応力／許容応力を示す。

冷却器 (G84H30, H40) の耐震性についての計算書

1. 概要

本資料は、高放射性廃液の閉じ込め機能を構成する冷却器(G84H30, H40)について、「再処理施設の位置、構造及び設備の基準に関する規則の解釈」及び「耐震設計に係る工認審査ガイド」を踏まえ、廃止措置計画用設計地震動によって生じる地震力が作用したとしてもその安全機能の維持が可能であることを示すものである。

2. 一般事項

2.1 評価方針

冷却器(G84H30, H40)の構造強度の評価は、鉛直方向地震動に対する扱いを考慮するため「原子力発電所耐震設計技術規程 JEAC4601-2008」の横置円筒形容器の構造強度評価に準拠する。

当該設備に、廃止措置計画用設計地震動時に発生する最大応力を評価し、構造上の許容限界を超えないことを確認する。

2.2 適用規格・基準等

適用規格・基準等を以下に示す。

- (1) 原子力発電所耐震設計技術指針 JEAG4601-1987(日本電気協会)
- (2) 原子力発電所耐震設計技術規程 JEAC4601-2008(日本電気協会)
- (3) 発電用原子力設備規格 設計・建設規格 JSME S NC1-2012(日本機械学会)
- (4) 発電用原子力設備規格 材料規格 JSME S NJ1-2012(日本機械学会)

2.3 記号の説明

記号	記号の説明	単位
A_b	据付ボルトの軸断面積	mm ²
C_H	水平方向設計震度	—
D_o	胴外径	Mm
F	JSME S NC1-2012 SSB-3121 に定める許容応力算定用基準値	MPa
F_b	据付ボルトに作用する引張力	N
K_l	第1脚のばね定数（胴の長手方向に水平力が作用する場合）	N/mm
L	胴長さ	mm
m_0	容器の運転時質量	kg
n	脚1個当たりの据付ボルトの本数	—
n_1	鉛直方向地震力及び水平方向地震力（長手方向）により引張りを受ける据付ボルトの本数	—
P_r	最高使用圧力	MPa
S_u	JSME S NJ1-2012 Part3 に定める材料の設計引張強さ	MPa
t	胴板厚さ	mm
T_1	水平方向（長手方向）固有周期	秒
σ_0	胴の組合せ一次一般膜応力の最大値	MPa
σ_{0c}	水平方向地震力（横方向）及び鉛直方向地震力が作用した場合の胴の組合せ一次一般膜応力	MPa
σ_{0cx}	水平方向地震力（横方向）及び鉛直方向地震力が作用した場合の胴の軸方向一次一般膜応力の和	MPa
$\sigma_{0c\phi}$	水平方向地震力（横方向）及び鉛直方向地震力が作用した場合の胴の周方向一次一般膜応力の和	MPa
σ_{0l}	水平方向地震力（長手方向）及び鉛直方向地震力が作用した場合の胴の組合せ一次一般膜応力	MPa
σ_{0lx}	水平方向地震力（長手方向）及び鉛直方向地震力が作用した場合の胴の軸方向一次一般膜応力	MPa
$\sigma_{0l\phi}$	水平方向地震力（長手方向）及び鉛直方向地震力が作用した場合の胴の周方向一次一般膜応力	MPa
σ_1	胴の組合せ一次応力の最大値	MPa
σ_{1c}	水平方向地震力（横方向）及び鉛直方向地震力が作用した場合の胴の組合せ一次応力	MPa
σ_{1l}	水平方向地震力（長手方向）及び鉛直方向地震力が作用した場合の胴の組合せ一次応力	MPa
σ_{b1}	水平方向地震力（長手方向）及び鉛直方向地震力により据付ボルトに生じる引張応力	MPa
τ_{b1}	水平方向地震力（長手方向）により据付ボルトに生じるせん断応力	MPa

3. 評価部位

冷却器 (G84H30, H40) の構造強度の評価部位は, 評価上厳しくなる胴及び据付ボルトとする。
冷却器 (G84H30, H40) の概要図を図 3-1 に示す。

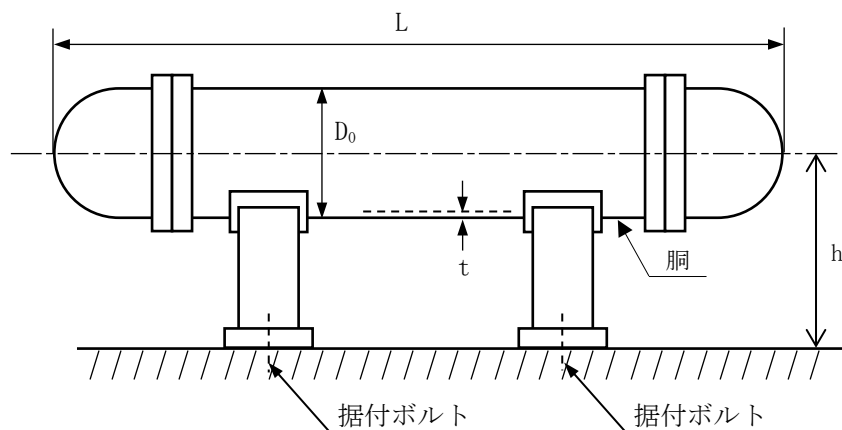


図 3-1 冷却器 (G84H30, H40) の概要図

4. 構造強度評価

4.1 荷重の組合せ

発生応力の算出については, 自重, 圧力及び地震力による応力を組み合わせた。地震力による応力については, 水平方向応力と鉛直方向応力を, 二乗和平方根 (SRSS) 法により組み合わせた。

4.2 許容応力

設備の構造強度の許容応力は, 「原子力発電所耐震設計技術規程 JEAC4601-2008」及び「発電用原子力設備規格 設計・建設規格 JSME S NC1-2012」に準拠し, 供用状態 D_s における許容応力を用いた。供用状態 D_s での温度は設計温度, 圧力については設計圧力, 自重については設計時の質量とし, それぞれ生じる荷重と廃止措置計画用設計地震動による地震力を組み合わせた状態とした。評価部位ごとの応力分類及び許容応力を表 4-1 に示す。

表 4-1 評価部位ごとの応力分類及び許容応力

評価部位	応力分類	許容応力
胴	一次一般膜応力	0.6 Su
胴	一次応力	0.9 Su (1.5×0.6 Su)
据付ボルト	引張応力	1.5×(F/1.5)
据付ボルト	せん断応力	1.5×(F/(1.5√3))

4.3 設計用地震力

廃止措置計画用設計地震動によるガラス固化技術開発施設(TVF)ガラス固化技術開発棟の各階での静的解析用震度を表 4-2 に示す。冷却器(G84H30, H40)の静的解析用震度は、機器据付階のもの(B1F, 水平方向: 0.90, 鉛直方向: 0.78)を用いた。

表 4-2 静的解析用震度

階	静的解析用震度 (床応答最大加速度×1.2)	
	水平方向	鉛直方向
RF	1.28	0.79
3F	1.12	0.79
2F	1.03	0.79
1F	0.97	0.78
B1F	0.90	0.78
B2F	0.86	0.77

4.4 計算方法

冷却器(G84H30, H40)の発生応力の計算方法は、「原子力発電所耐震設計技術規程 JEAC4601-2008」の横置円筒形容器の構造強度評価の計算式を適用した。構造強度評価は、算出した発生応力と許容応力を比較することにより行った。

胴の一次一般膜応力：

$$\sigma_0 = \max[\sigma_{0l}, \sigma_{0c}]$$

$$\sigma_{0l} = \max[\sigma_{0l\phi}, \sigma_{0lx}]$$

$$\sigma_{0c} = \max[\sigma_{0c\phi}, \sigma_{0cx}]$$

胴の一次応力：

$$\sigma_1 = \max[\sigma_{1l}, \sigma_{1c}]$$

据付ボルトの引張応力：

$$\sigma_{b1} = \frac{F_b}{n_1 A_b}$$

据付ボルトのせん断応力：

$$\tau_{b1} = \frac{C_H m_0 g}{n A_b}$$

4.5 計算条件

4.5.1 解析モデル

冷却器 (G84H30, H40) の解析モデルを図 4-1 に示す。

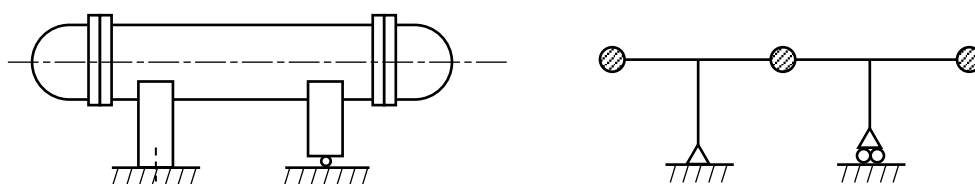


図 4-1 冷却器 (G84H30, H40) の解析モデル

4.5.2 諸元

冷却器 (G84H30, H40) の主要寸法・仕様を表 4-3 に示す。

表 4-3 主要寸法・仕様

評価対象設備	項目	記号	値
冷却器 (G84H30, H40)	安全上の機能	—	閉じ込め機能
	機器区分	—	クラス 3
	圧力 (設計圧力)	P_r	0.59 (MPa)
	胴外径	D_o	508 (mm)
	胴板厚さ	t	9.5 (mm)
	胴長さ	L	3907 (mm)
	胴材質	—	SUS304TP
	胴温度 (設計温度)	—	35 (°C)
	据付ボルト呼び径	—	M20
	据付ボルト材質	—	SS400
	据付ボルト温度	—	35 (°C)
	総質量	m_0	2350 (kg)

4.6 固有周期

冷却器 (G84H30, H40) の固有周期は、「原子力発電所耐震設計技術規程 JEAC4601-2008」の横置円筒形容器の以下の計算式を用いて算出した。

$$T_1 = 2\pi \sqrt{\frac{m_0}{10^3 \cdot K_l}}$$

冷却器 (G84H30, H40) の固有周期を表 4-4 に示す。

表 4-4 固有周期

評価対象設備	固有周期
冷却器 (G84H30, H40)	0.037 (秒)

5. 評価結果

構造強度評価結果を表 5-1 に示す。

ガラス固化技術開発施設 (TVF) ガラス固化技術開発棟の冷却器 (G84H30, H40) の各評価部位の発生応力はいずれも許容応力以下であることを確認した。

表 5-1 構造強度評価結果

評価対象設備	評価部位	応力分類	発生応力 (MPa)	許容応力 (MPa)	応力比 ^{※1}
冷却器 (G84H30, H40)	胴	一次一般膜	42	312	0.14
		一次	68	468	0.15
	据付ボルト	引張	53	280	0.19
		せん断	43	161	0.27

※1 応力比は、発生応力／許容応力を示す。

ポンプ (G84P32, P42) の耐震性についての計算書

1. 概要

本資料は、高放射性廃液を閉じ込める機能を構成するポンプ(G84P32, P42)について、「再処理施設の位置、構造及び設備の基準に関する規則の解釈」及び「耐震設計に係る工認審査ガイド」を踏まえ、廃止措置計画用設計地震動によって生じる地震力が作用したとしてもその安全機能の維持が可能であることを示すものである。

2. 一般事項

2.1 評価方針

ポンプ(G84P32, P42)の構造強度の評価は、鉛直方向地震動に対する扱いを考慮するため「原子力発電所耐震設計技術規程 JEAC4601-2008」のポンプ・ファン類の構造強度評価に準拠し、当該設備に廃止措置計画用設計地震動時に発生する最大応力を評価し、構造上の許容限界を超えないことを確認する。

また、当該設備の地震時及び地震後の動的機能の評価は、廃止措置計画用設計地震動により当該設備に作用する加速度が機能確認済加速度以下となることを確認する。

2.2 適用規格・基準等

適用規格・基準等を以下に示す。

- (1) 原子力発電所耐震設計技術指針 JEAG4601-1987(日本電気協会)
- (2) 原子力発電所耐震設計技術規程 JEAC4601-2008(日本電気協会)
- (3) 発電用原子力設備規格 設計・建設規格 JSME S NC1-2012(日本機械学会)
- (4) 発電用原子力設備規格 材料規格 JSME S NJ1-2012(日本機械学会)

2.3 記号の説明

記号	記号の説明	単位
A_b	据付ボルトの軸断面積	mm ²
A_S	最小有効せん断断面積	mm ²
C_H	水平方向設計震度	—
C_P	ポンプ振動による震度	—
C_V	鉛直方向設計震度	—
E	縦弾性係数	MPa
F	JSME S NC1-2012 SSB-3121 に定める許容応力算定用基準値	MPa
F_b	据付ボルトに生じる引張力	N
G_I	せん断弾性係数	MPa
g	重力加速度	mm/s ²
h	据付面から重心までの距離	mm
I	断面2次モーメント	mm ⁴
l_1, l_2	重心と据付ボルト間の水平方向距離 ($l_1 \leq l_2$)	mm
L	据付ボルト間隔	mm
m	総質量	kg
M_P	ポンプ回転により働くモーメント	N・mm
n	据付ボルトの本数	—
n_f	引張力の作用する据付ボルトの評価本数	—
Q_b	据付ボルトに生じるせん断力	N
σ_b	据付ボルトに生じる引張応力	MPa
T_H	水平方向固有周期	秒
τ_b	据付ボルトに生じるせん断応力	MPa

3. 評価部位

ポンプ(G84P32, P42)の構造強度の評価部位は、評価上厳しくなる据付ボルトとする。

4. 構造強度評価

4.1 荷重の組合せ

発生応力の算出においては、自重及び地震力による応力を組み合わせた。地震力による応力については、水平方向応力と鉛直方向応力を、二乗和平方根 (SRSS) 法により組み合わせた。

4.2 許容応力

設備の構造強度の許容応力は、「原子力発電所耐震設計技術規程 JEAC4601-2008」及び「発電用原子力設備規格 設計・建設規格 JSME S NC1-2012」に準拠し、供用状態 D_s における許容応力を用いた。供用状態 D_s での温度は設計温度、自重については設計時の質量とし、それぞれ生じる荷重と廃止措置計画用設計地震動による地震力を組み合わせた状態とした。据付ボルトの応力分類ごとの許容応力を表 4-1 に示す。

表 4-1 据付ボルトの応力分類ごとの許容応力

評価部位	応力分類	許容応力
据付ボルト	引張応力	$1.5 \times (F/1.5)$
据付ボルト	せん断応力	$1.5 \times (F/(1.5\sqrt{3}))$

4.3 設計用地震力

廃止措置計画用設計地震動によるガラス固化技術開発施設(TVF)ガラス固化技術開発棟の各階での静的解析用震度を表 4-2 に示す。ポンプ(G84P32, P42)の静的解析用震度は、機器据付階のもの(B1F, 水平方向: 0.90, 鉛直方向: 0.78)を用いた。

表 4-2 静的解析用震度

階	静的解析用震度 (床応答最大加速度×1.2)	
	水平方向	鉛直方向
RF	1.28	0.79
3F	1.12	0.79
2F	1.03	0.79
1F	0.97	0.78
B1F	0.90	0.78
B2F	0.86	0.77

4.4 計算方法

ポンプ (G84P32, P42) の発生応力の計算方法は、「原子力発電所耐震設計技術規程 JEAC4601-2008」の横形ポンプの構造強度評価の計算式を適用した。構造強度評価は、算出した発生応力と許容応力を比較することにより行った。

引張力 (F_b) :

$$F_b = \frac{1}{L} \left\{ mg\sqrt{(C_H h)^2 + (C_V l_1)^2} + mgC_P(h + l_1) + M_P - mgl_1 \right\}$$

引張応力 (σ_b) :

$$\sigma_b = \frac{F_b}{n_f A_b}$$

せん断力 (Q_b) :

$$Q_b = mg(C_H + C_P)$$

せん断応力 (τ_b) :

$$\tau_b = \frac{Q_b}{n A_b}$$

4.5 計算条件

4.5.1 解析モデル

ポンプ (G84P32, P42) の解析モデルを図 4-1 に示す。評価は据付ボルト間隔が短く転倒に対して厳しい軸直角方向に対して行う。

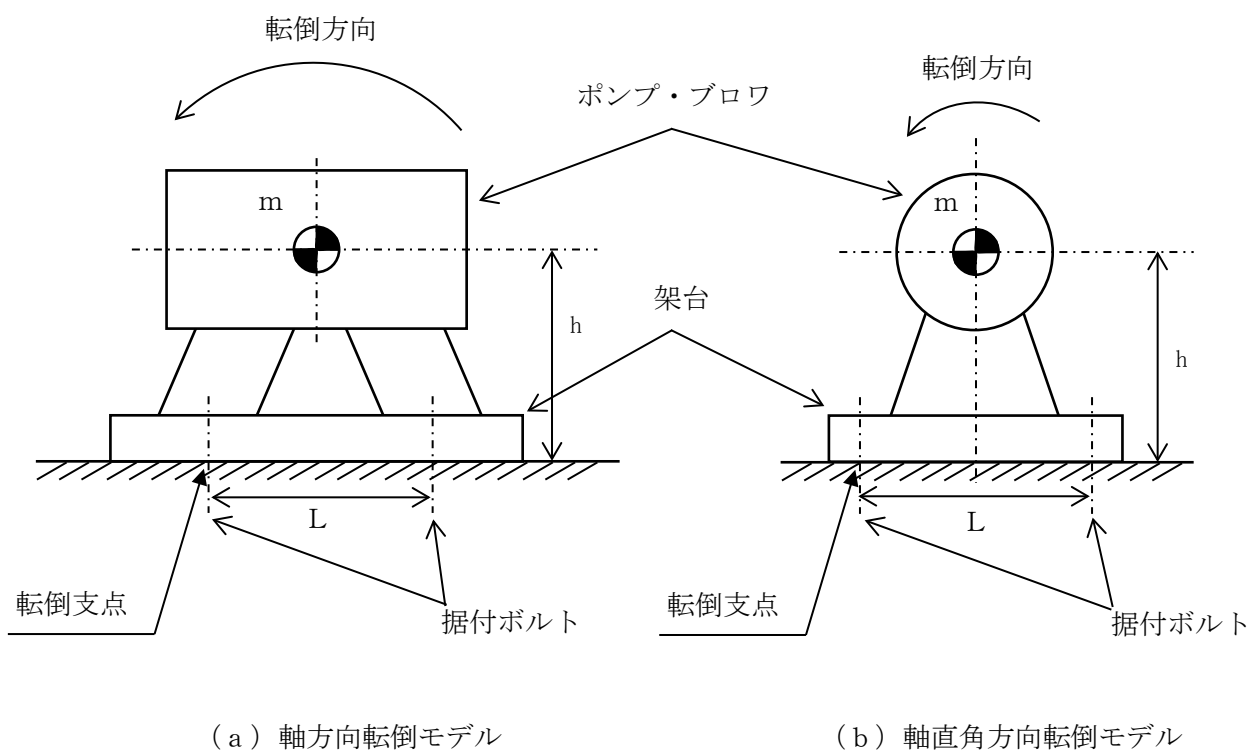


図 4-1 解析モデル

4.5.2 諸元

ポンプ (G84P32, P42) の主要寸法・仕様を表 4-3 に示す。

表 4-3 主要寸法・仕様

評価対象設備	項目	記号	値
ポンプ (G84P32, P42)	安全上の機能	—	閉じ込め機能
	機器区分	—	クラス 3
	据付ボルト間隔	L	150 (mm)
	据付ボルト呼び径	—	M16
	据付ボルト材質	—	SS400
	据付ボルト温度	—	30 (°C)
	据付ボルトの本数	n	4
	引張力の作用する据付ボルトの評価本数	n_f	2
	据付面から重心までの距離	h	290 (mm)
	ポンプ振動による震度	C_p	0.17
	ポンプ回転により働くモーメント	M_p	0 (N・mm)
	総質量	m	245 (kg)

4.6 固有周期

ポンプ (G84P32, P42) の固有周期は、1 質点系振動モデルとして考え、以下の計算式を用いて算出した。

$$T_H = 2\pi \sqrt{\frac{m}{1000} \left(\frac{h^3}{3EI} + \frac{h}{A_S G_I} \right)}$$

ポンプ (G84P32, P42) の固有周期を表 4-4 に示す。

表 4-4 固有周期

評価対象設備	固有周期
ポンプ (G84P32, P42)	0.05 (秒)以下

5. 機能維持評価

5.1 動的機能維持評価方法

ポンプ (G84P32, P42) の地震時及び地震後の動的機能維持評価について、「原子力発電所耐震設計技術規程 JEAC4601-2008」の横形ポンプの評価方法を準用し、廃止措置計画用設計地震動により当該設備に作用する加速度と機能確認済加速度を比較することにより評価を行った。機能確認済加速度を表 5-1 に示す。

表 5-1 機能確認済加速度

評価対象設備	形式	方向	機能確認済加速度 ($\times 9.8 \text{ m/s}^2$)
ポンプ (G84P32, P42)	横形単段遠心式	水平	1.4
		鉛直	1.0

6. 評価結果

構造強度評価結果を表 6-1 に示す。

ガラス固化技術開発施設(TVF)ガラス固化技術開発棟のポンプ(G84P32, P42)の発生応力はいずれも許容応力以下であることを確認した。

また、動的機能維持評価結果を表 6-2 に示す。廃止措置計画用設計地震動によりポンプ(G84P32, P42)に作用する加速度は機能確認済加速度以下であることを確認した。

表 6-1 構造強度評価結果

評価対象設備	評価部位	応力分類	発生応力 (MPa)	許容応力 (MPa)	応力比 ^{※1}
ポンプ(G84P32, P42)	据付ボルト	引張	13	280	0.05
		せん断	5	161	0.04

※1 応力比は、発生応力／許容応力を示す。

表 6-2 動的機能維持評価結果

評価対象設備	方向	廃止措置計画用設計地震動により設備に作用する加速度 ($\times 9.8 \text{ m/s}^2$)	機能確認済加速度 ($\times 9.8 \text{ m/s}^2$)
ポンプ(G84P32, P42)	水平	0.75	1.4
	鉛直	0.65	1.0

膨張水槽 (G83V31, V41, G84V31, V41) の耐震性についての計算書

1. 概要

本資料は、高放射性廃液の閉じ込め機能を構成する膨張水槽(G84V31, V41)及び崩壊熱除去機能を構成する膨張水槽(G83V31, V41)について、「再処理施設の位置、構造及び設備の基準に関する規則の解釈」及び「耐震設計に係る工認審査ガイド」を踏まえ、廃止措置計画用設計地震動によって生じる地震力が作用したとしてもその安全機能の維持が可能であることを示すものである。

2. 一般事項

2.1 評価方針

膨張水槽(G83V31, V41, G84V31, V41)の構造強度の評価は、有限要素法(FEM)解析により行い、当該設備に廃止措置計画用設計地震動時に発生する最大応力を評価し、構造上の許容限界を超えないことを確認する。

2.2 適用規格・基準等

適用規格・基準等を以下に示す。

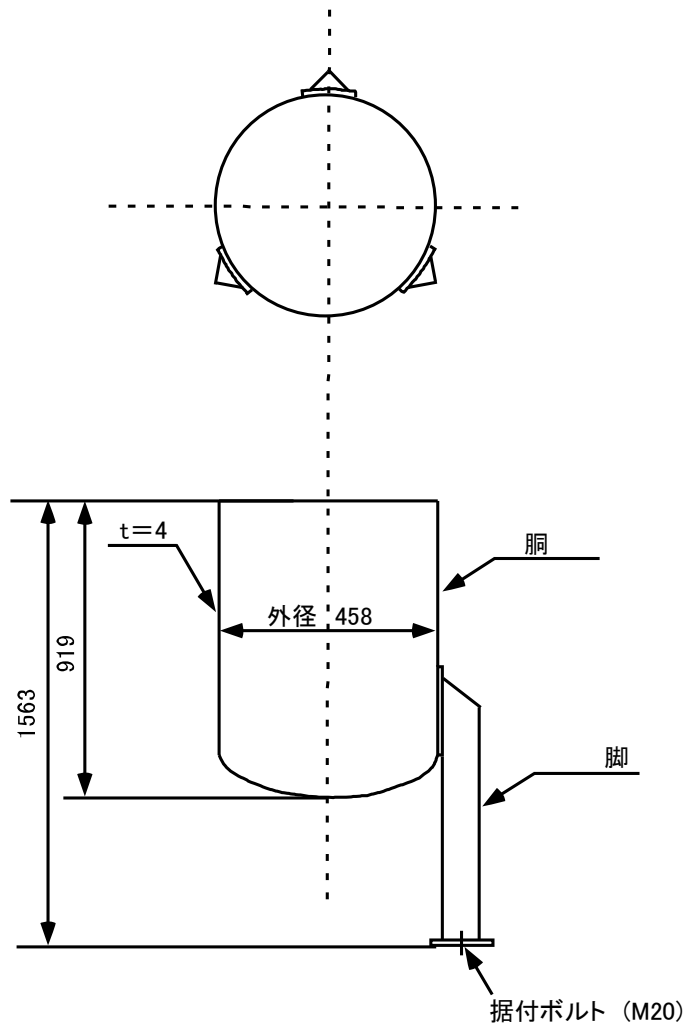
- (1) 原子力発電所耐震設計技術指針 JEAG4601-1987(日本電気協会)
- (2) 原子力発電所耐震設計技術規程 JEAC4601-2008(日本電気協会)
- (3) 発電用原子力設備規格 設計・建設規格 JSME S NC1-2012(日本機械学会)
- (4) 発電用原子力設備規格 材料規格 JSME S NJ1-2012(日本機械学会)

2.3 記号の説明

記号	記号の説明	単位
F	JSME S NC1-2012 SSB-3121 に定める許容応力算定用基準値	MPa
Su	JSME S NJ1-2012 Part3 に定める材料の設計引張強さ	MPa

3. 評価部位

膨張水槽(G83V31, V41, G84V31, V41)の構造強度の評価部位は、評価上厳しくなる胴、脚及び据付ボルトとする。膨張水槽(G83V31, V41, G84V31, V41)の概要図を図 3-1 に示す。



(単位;mm)

図 3-1 膨張水槽 (G83V31, V41, G84V31, V41) の概要図

4. 構造強度評価

4.1 荷重の組合せ

発生応力の算出については、自重、圧力及び地震力による応力を組み合わせた。地震力による応力については、水平方向応力と鉛直方向応力を、二乗和平方根 (SRSS) 法により組み合わせた。

4.2 許容応力

設備の構造強度の許容応力は、「原子力発電所耐震設計技術規程 JEAC4601-2008」及び「発電用原子力設備規格 設計・建設規格 JSME S NC1-2012」に準拠し、供用状態 D_s における許容応力を用いた。供用状態 D_s での温度は設計温度、圧力については設計圧力、自重については液量を満杯とし、それぞれ生じる荷重と廃止措置計画用設計地震動による地震力を組み合わせた状態とした。評価部位ごとの応力分類及び許容応力を表 4-1 に示す。

表 4-1 評価部位ごとの応力分類及び許容応力

評価部位	応力分類	許容応力
胴	一次一般膜応力	0.6 Su
胴	一次応力	0.9 Su (1.5×0.6 Su)
脚	曲げ応力	F
据付ボルト	引張応力	1.5×(F/1.5)
据付ボルト	せん断応力	1.5×(F/(1.5√3))

4.3 減衰定数

減衰定数は、「原子力発電所耐震設計技術規程 JEAC4601-2008」に規定された値を用いた。使用した減衰定数を表 4-2 に示す。

表 4-2 使用した減衰定数

評価対象設備	減衰定数 (%)	
	水平方向	鉛直方向
膨張水槽 (G83V31, V41, G84V31, V41)	1.0	1.0

4.4 設計用地震力

「原子力発電所耐震設計技術規程 JEAC4601-2008」に基づき、廃止措置計画用設計地震動による建家の地震応答解析の結果得られる各階の床応答加速度をもとに、各階の床応答スペクトル（ S_s-D , S_s-1 , S_s-2 の 3 波包絡。周期軸方向に $\pm 10\%$ 拡幅したもの。）を作成し、これを評価に用いた。

膨張水槽 (G83V31, V41, G84V31, V41) の解析用の床応答スペクトルは、機器据付階（2階）のものを用いた。使用した解析用の床応答スペクトルを表 4-3、図 4-1 及び図 4-2 に示す。

表 4-3 使用した解析用の床応答スペクトル

評価対象設備	水平方向	鉛直方向
膨張水槽 (G83V31, V41, G84V31, V41)	解析用の床応答スペクトル (2 階, 減衰定数 1.0%)	解析用の床応答スペクトル (2 階, 減衰定数 1.0%)

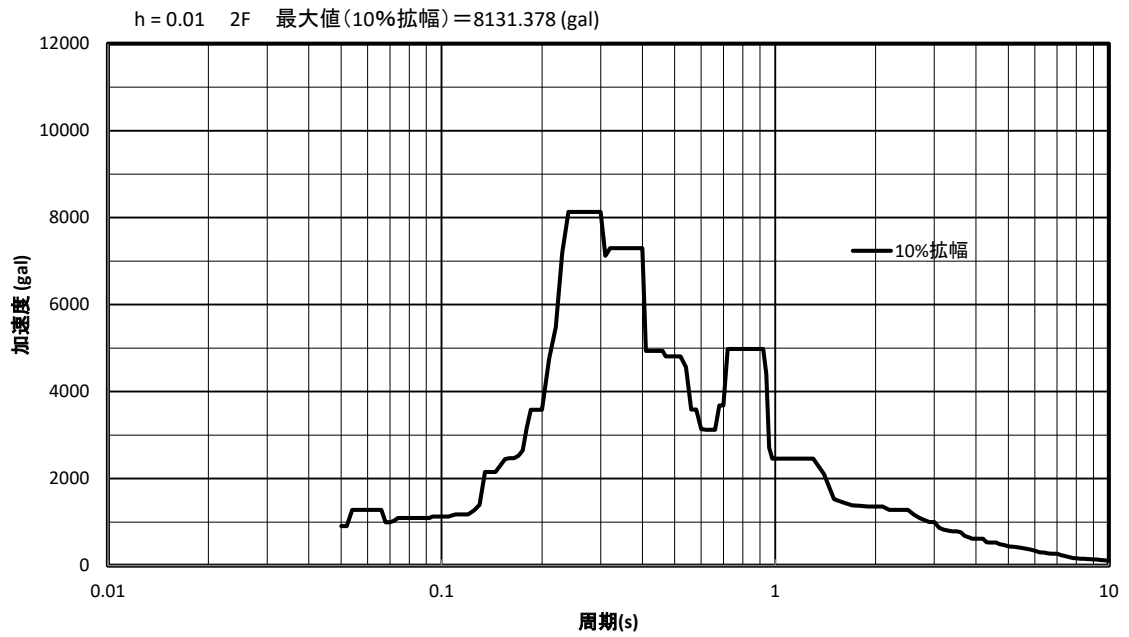


図 4-1 解析用の床応答スペクトル（水平方向，2階，減衰定数 1.0%）

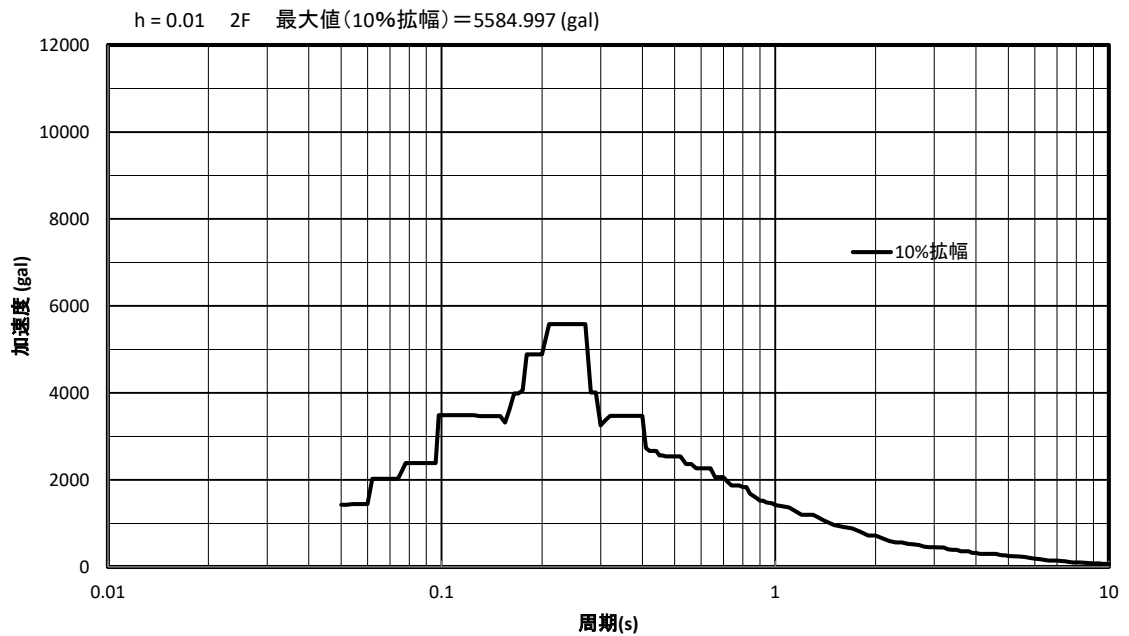


図 4-2 解析用の床応答スペクトル（鉛直方向，2階，減衰定数 1.0%）

4.5 計算方法

膨張水槽 (G83V31, V41, G84V31, V41) の発生応力の計算方法は FEM 解析 (スペクトルモーダル法) を用いた。解析コードは FINAS^{※1} を用いた。構造強度評価は、算出した発生応力と許容応力を比較することにより行った。

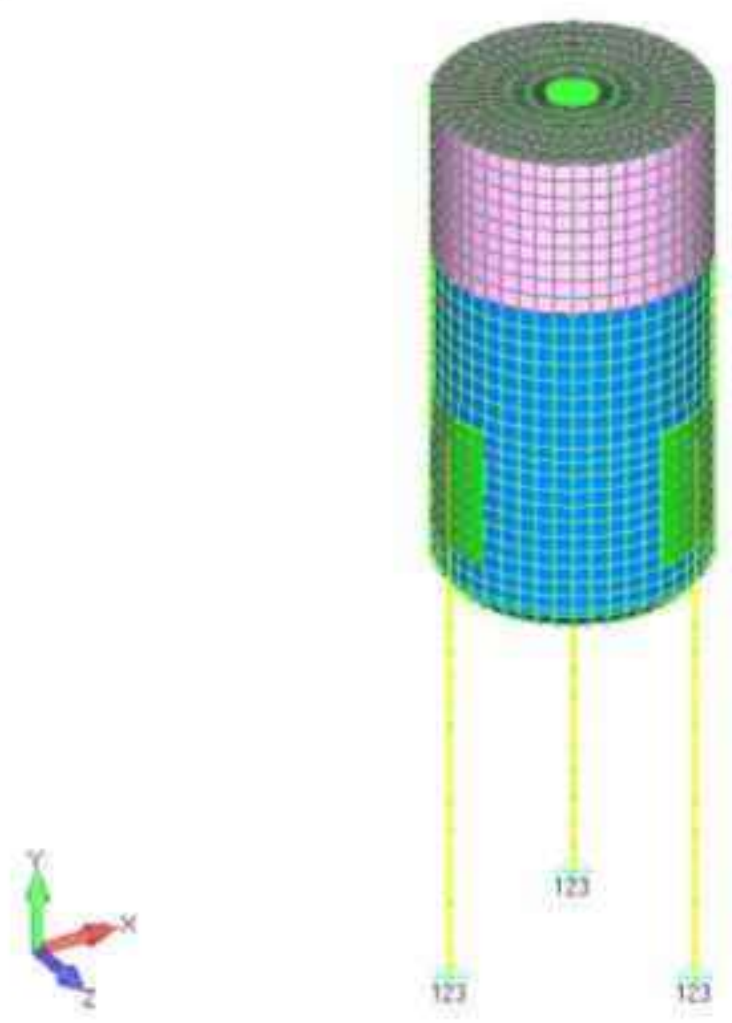
※1 日本原子力研究開発機構, 伊藤忠テクノソリューション株式会社, “FINAS 汎用非線形構造解析システム Version 21.0” .

4.6 計算条件

4.6.1 解析モデル

膨張水槽 (G83V31, V41, G84V31, V41) の解析モデルを図 4-3 に示す。FEM 解析のモデルは、その振動特性に応じ、代表的な振動モードが適切に表現でき、地震荷重による応力を適切に算定できるものを用いた。

モデル化に当たって、総質量には槽内構造物等の質量が含まれているが、それらの質量は胴板全体に付加した。胴板への質量の付加においては、解析モデルの総質量が約 270 kg となるように、胴板の密度を設定した。



拘束条件 ○：固定，－：フリー

部位	並進方向			回転方向		
	x	y	z	θ_x	θ_y	θ_z
据付ボルト	○	○	○	－	－	－

図 4-3 膨張水槽 (G83V31, V41, G84V31, V41) の解析モデル

4.6.2 諸元

膨張水槽 (G83V31, V41, G84V31, V41) の主要寸法・仕様を表 4-4 に示す。

表 4-4 主要寸法・仕様

評価対象設備	項目	値
膨張水槽 (G83V31, V41, G84V31, V41)	安全上の機能 (G84V31, V41)	閉じ込め機能
	安全上の機能 (G83V31, V41)	崩壊熱除去機能
	機器区分	クラス 3
	圧力 (設計圧力)	0.0 (MPa)
	胴外径	458 (mm)
	胴板厚さ	4 (mm)
	本体高さ	1563 (mm)
	胴材質	SUS304
	胴温度 (設計温度)	55 (°C)
	据付ボルト呼び径	M20
	据付ボルト有効断面積 [※]	245 (mm ²)
	据付ボルト材質	SS400
	据付ボルト温度	55 (°C)
	総質量 (設計質量)	約 270 (kg)

※ JIS B 0205 に基づく。

4.7 固有周期

膨張水槽 (G83V31, V41, G84V31, V41) の固有周期及び固有モードを図 4-4 に示す。

1次モード図 固有周期：0.076（秒）

CS

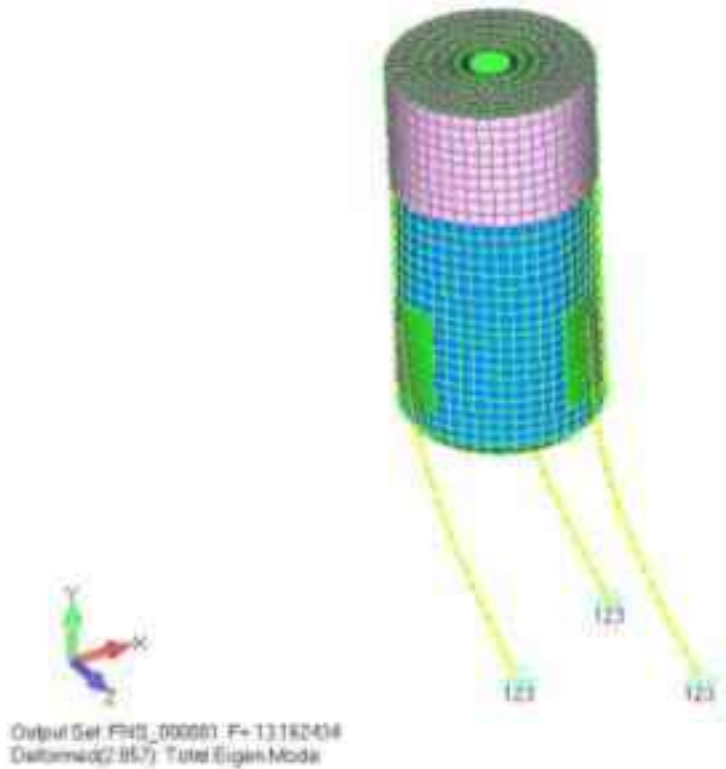


図 4-4 膨張水槽 (G83V31, V41, G84V31, V41) 固有モード図 (1/3)

2次モード図 固有周期：0.076（秒）

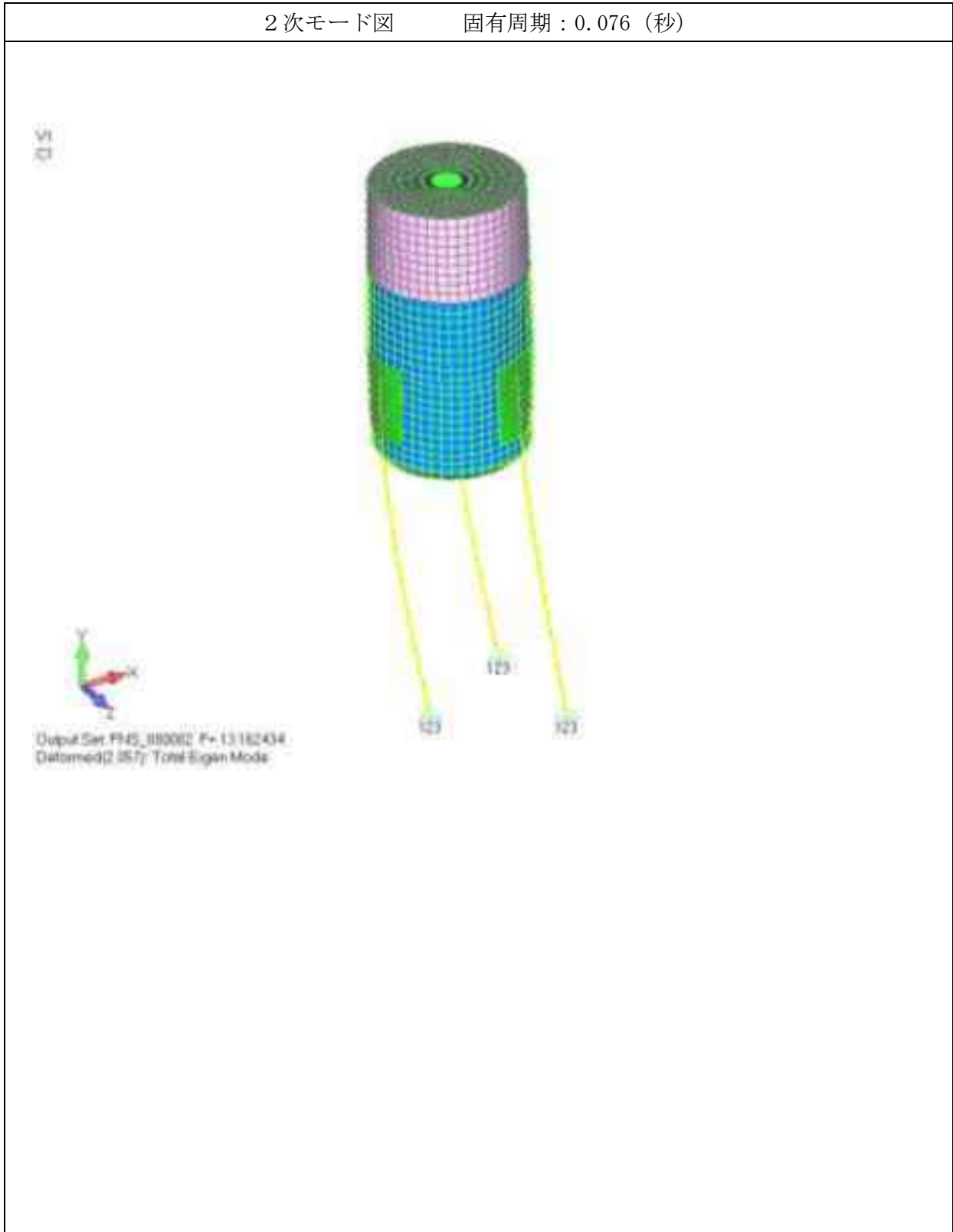


図 4-4 膨張水槽 (G83V31, V41, G84V31, V41) 固有モード図 (2/3)

3次モード図 固有周期：0.059（秒）

CS

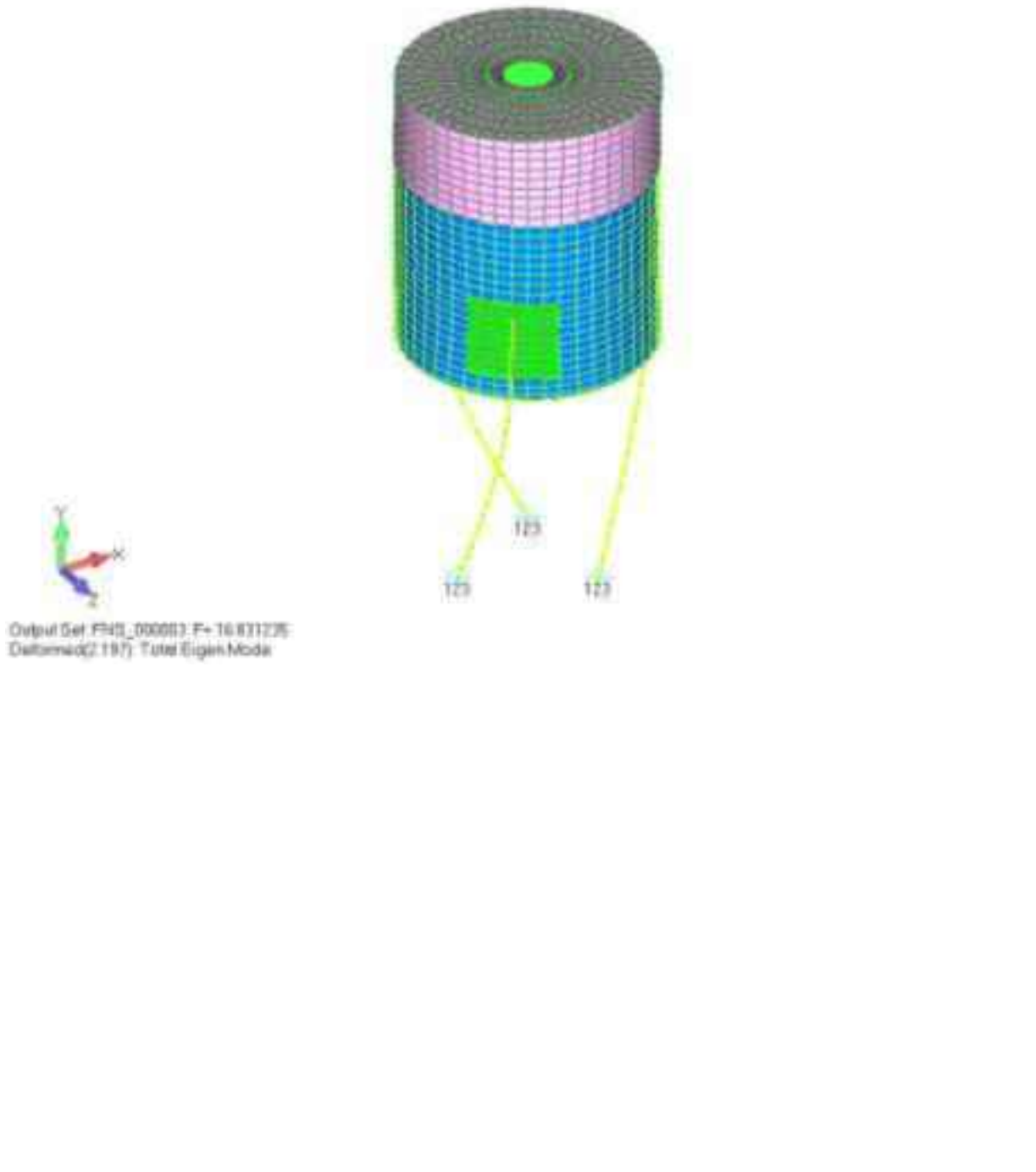


図 4-4 膨張水槽 (G83V31, V41, G84V31, V41) 固有モード図 (3/3)

5. 評価結果

構造強度評価結果を表 5-1 に示す。ボルトの発生応力は、計算から得られるボルト 1 本当たりの最大せん断荷重をボルトの有効断面積で割って算出した。

ガラス固化技術開発施設 (TVF) ガラス固化技術開発棟の膨張水槽 (G83V31, V41, G84V31, V41) の各評価部位の発生応力は、いずれも許容応力以下であることを確認した。

表 5-1 構造強度評価結果

評価対象設備	評価部位	応力分類	発生応力 (MPa)	許容応力 (MPa)	応力比 ^{※1}
膨張水槽 (G83V31, V41, G84V31, V41)	胴	一次一般膜	33	298	0.12
		一次	82	447	0.19
	脚	一次	58	274	0.22
	据付ボルト	引張	38	274	0.14
		せん断	5	158	0.04

※1 応力比は、発生応力/許容応力を示す。

換気系動力分電盤(VFV1)の耐震性についての計算書

1. 概要

本資料は、高放射性廃液の閉じ込め機能を構成する換気系動力分電盤(VFV1)について、「再処理施設の位置、構造及び設備の基準に関する規則の解釈」及び「耐震設計に係る工認審査ガイド」を踏まえ、廃止措置計画用設計地震動によって生じる地震力が作用したとしてもその安全機能の維持が可能であることを示すものである。

2. 一般事項

2.1 評価方針

換気系動力分電盤(VFV1)の構造強度の評価は、耐震構造上の類似性（底部アンカーボルトによる支持構造を持つ。）に基づき、鉛直方向地震動に対する扱いを考慮するため「原子力発電所耐震設計技術規程 JEAC4601-2008」のポンプ・ファン類の構造強度評価に準拠する。

当該設備に、廃止措置計画用設計地震動時に発生する最大応力を評価し、構造上の許容限界を超えないことを確認する。

2.2 適用規格・基準等

適用規格・基準等を以下に示す。

- (1) 原子力発電所耐震設計技術指針 JEAG4601-1987(日本電気協会)
- (2) 原子力発電所耐震設計技術規程 JEAC4601-2008(日本電気協会)
- (3) 発電用原子力設備規格 設計・建設規格 JSME S NC1-2012(日本機械学会)
- (4) 発電用原子力設備規格 材料規格 JSME S NJ1-2012(日本機械学会)

2.3 記号の説明

記号	記号の説明	単位
A_b	据付ボルトの軸断面積	mm ²
A_S	最小有効せん断断面積	mm ²
C_H	水平方向設計震度	—
C_P	ポンプ振動による震度	—
C_V	鉛直方向設計震度	—
E	縦弾性係数	MPa
F	JSME S NC1-2012 SSB-3121 に定める許容応力算定用基準値	MPa
F_b	据付ボルトに生じる引張力	N
G_I	せん断弾性係数	MPa
g	重力加速度	mm/s ²
h	据付面から重心までの距離	mm
I	断面 2 次モーメント	mm ⁴
l_1, l_2	重心と据付ボルト間の水平方向距離 ($l_1 \leq l_2$)	mm
L	据付ボルト間隔	mm
M	総質量	kg
M_P	ポンプ回転により働くモーメント	N・mm
n	据付ボルトの本数	—
n_f	引張力の作用する据付ボルトの評価本数	—
Q_b	据付ボルトに生じるせん断力	N
σ_b	据付ボルトに生じる引張応力	MPa
T_H	水平方向固有周期	秒
τ_b	据付ボルトに生じるせん断応力	MPa

3. 評価部位

換気系動力分電盤 (VFV1) の構造強度の評価部位は、評価上厳しくなる据付ボルトとする。

4. 構造強度評価

4.1 荷重の組合せ

発生応力の算出においては、自重及び地震力による応力を組み合わせた。地震力による応力については、水平方向応力と鉛直方向応力を、二乗和平方根 (SRSS) 法により組み合わせた。

4.2 許容応力

設備の構造強度の許容応力は、「原子力発電所耐震設計技術規程 JEAC4601-2008」及び「発電用原子力設備規格 設計・建設規格 JSME S NC1-2012」に準拠し、供用状態 Ds における許容応力を用いた。供用状態 Ds での温度は設計温度、自重については設計時の質量とし、それぞれ生じる荷重と廃止措置計画用設計地震動による地震力を組み合わせた状態とした。据付ボルトの応力分類ごとの許容応力を表 4-1 に示す。

表 4-1 据付ボルトの応力分類ごとの許容応力

評価部位	応力分類	許容応力
据付ボルト	引張応力	$1.5 \times (F/1.5)$
	せん断応力	$1.5 \times (F/(1.5\sqrt{3}))$

4.3 設計用地震力

廃止措置計画用設計地震動によるガラス固化技術開発施設(TVF)ガラス固化技術開発棟の各階での静的解析用震度を表 4-2 に示す。換気系動力分電盤(VFV1)の静的解析用震度は、機器据付階のもの(3F, 水平方向: 1.12, 鉛直方向: 0.79)を用いた。

表 4-2 静的解析用震度

階	静的解析用震度 (床応答最大加速度×1.2)	
	水平方向	鉛直方向
RF	1.28	0.79
3F	1.12	0.79
2F	1.03	0.79
1F	0.97	0.78
B1F	0.90	0.78
B2F	0.86	0.77

4.4 計算方法

換気系動力分電盤 (VFV1) の発生応力の計算方法は、「原子力発電所耐震設計技術規程 JEAC4601-2008」の横形ポンプの構造強度評価の計算式を適用した。構造強度評価は、算出した発生応力と許容応力を比較することにより行った。

引張力 (F_b) :

$$F_b = \frac{1}{L} \left\{ mg\sqrt{(C_H h)^2 + (C_V l_1)^2} + mgC_P(h + l_1) + M_P - mgl_1 \right\}$$

引張応力 (σ_b) :

$$\sigma_b = \frac{F_b}{n_f A_b}$$

せん断力 (Q_b) :

$$Q_b = mg(C_H + C_P)$$

せん断応力 (τ_b) :

$$\tau_b = \frac{Q_b}{n A_b}$$

4.5 計算条件

4.5.1 解析モデル

換気系動力分電盤 (VFV1) の解析モデルを図 4-1 に示す。評価は据付ボルト間隔が短く転倒に対して厳しい側面方向に対して行う。

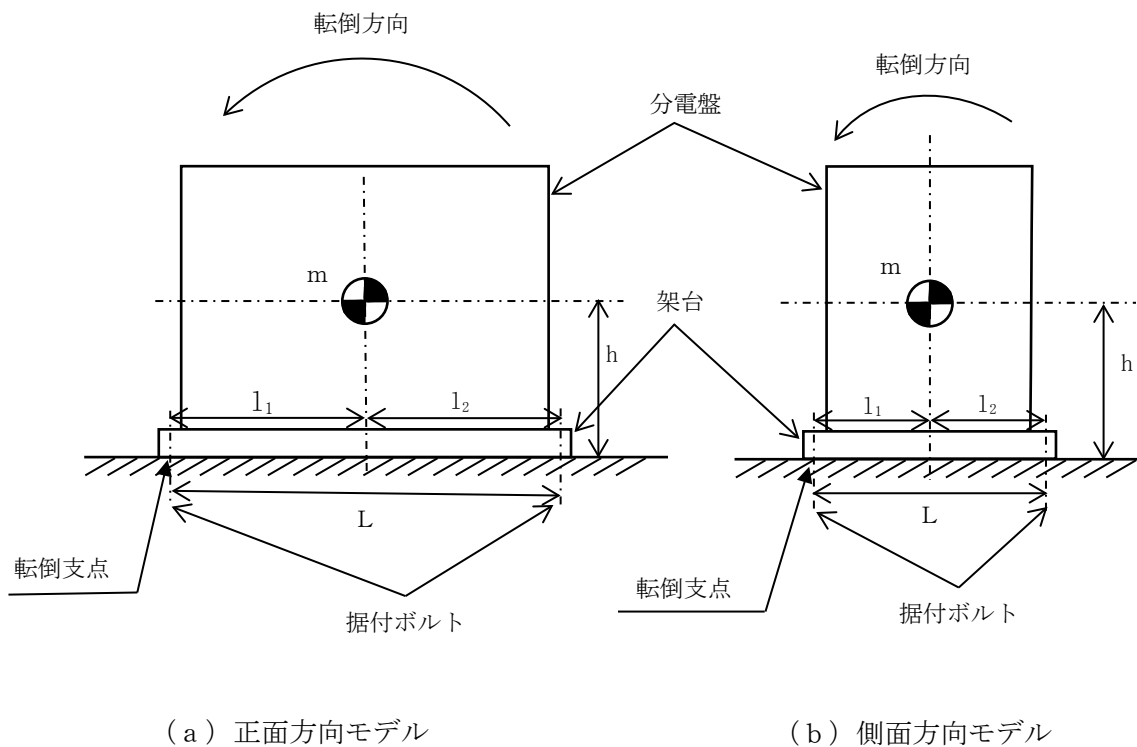


図 4-1 解析モデル

4.5.2 諸元

換気系動力分電盤 (VFV1) の主要寸法・仕様を表 4-3 に示す。

表 4-3 主要寸法・仕様

評価対象設備	項目	記号	値
換気系動力分電盤 (VfV1)	安全上の機能	—	閉じ込め機能
	機器区分	—	クラス 3
	据付ボルト間隔	L	910 (mm)
	据付ボルト呼び径	—	M16
	据付ボルト材質	—	SS400
	据付ボルト温度	—	40 (°C)
	据付ボルトの本数	n	8
	引張力の作用する据付ボルト の評価本数	n_f	1
	据付面から重心までの距離	h	1150 (mm)
	総質量	m	2200 (kg)

4.6 固有周期

換気系動力分電盤 (VfV1) の固有周期は、1 質点系振動モデルとして考え、以下の計算式を用いて算出した。

$$T_H = 2\pi \sqrt{\frac{m}{1000} \left(\frac{h^3}{3EI} + \frac{h}{A_S G_I} \right)}$$

換気系動力分電盤 (VfV1) の固有周期を表 4-4 に示す。

表 4-4 固有周期

評価対象設備	固有周期
換気系動力分電盤 (VfV1)	0.05 (秒) 以下

5. 評価結果

構造強度評価結果を表 5-1 に示す。

ガラス固化技術開発施設(TVF)ガラス固化技術開発棟の換気系動力分電盤(VFV1)の発生応力はいずれも許容応力以下であることを確認した。

表 5-1 構造強度評価結果

評価対象設備	評価部位	応力分類	発生応力 (MPa)	許容応力 (MPa)	応力比 ^{※1}
換気系動力分電盤 (VFV1)	据付ボルト	引張	134	280	0.48
		せん断	20	161	0.13

※1 応力比は、発生応力／許容応力を示す。

純水貯槽 (G85V20) の耐震性についての計算書

1. 概要

本資料は、高放射性廃液の閉じ込め機能を構成する純水貯槽 (G85V20) について、「再処理施設の位置、構造及び設備の基準に関する規則の解釈」及び「耐震設計に係る工認審査ガイド」を踏まえ、廃止措置計画用設計地震動によって生じる地震力が作用したとしてもその安全機能の維持が可能であることを示すものである。

2. 一般事項

2.1 評価方針

純水貯槽 (G85V20) の構造強度の評価は、鉛直方向地震動に対する扱いを考慮するため「原子力発電所耐震設計技術規程 JEAC4601-2008」のスカート支持たて置円筒形容器の構造強度評価に準拠する。

当該設備に、廃止措置計画用設計地震動時に発生する最大応力を評価し、構造上の許容限界を超えないことを確認する。

2.2 適用規格・基準等

適用規格・基準等を以下に示す。

- (1) 原子力発電所耐震設計技術指針 JEAG4601-198 (日本電気協会)
- (2) 原子力発電所耐震設計技術規程 JEAC4601-2008 (日本電気協会)
- (3) 発電用原子力設備規格 設計・建設規格 JSME S NC1-2012 (日本機械学会)
- (4) 発電用原子力設備規格 材料規格 JSME S NJ1-2012 (日本機械学会)

2.3 記号の説明

記号	記号の説明	単位
A_b	据付ボルトの軸断面積	mm ²
C_H	水平方向設計震度	—
C_t	据付ボルト計算における係数	—
D_c	据付ボルトのピッチ円柱径	mm
D_o	胴外径	mm
F	JSME S NC1-2012 SSB-3121 に定める許容応力算定用基準値	MPa
F_t	据付ボルトに作用する引張力	N
g	重力加速度	m/s ²
K_H	水平方向のばね定数	N/mm
L	胴長さ	mm
m_0	容器の運転時質量	kg
n	据付ボルトの本数	—
Su	JSME S NJ1-2012 Part3 に定める材料の設計引張強さ	MPa
t	胴板の厚さ	mm
t_1	据付ボルト面積相当板幅	mm
T_H	水平方向固有周期	秒
σ_0	胴の組合せ一次一般膜応力の最大値	MPa
σ_{0c}	胴の組合せ一次一般膜応力 (圧縮側)	MPa
σ_{0t}	胴の組合せ一次一般膜応力 (引張側)	MPa
σ_b	据付ボルトに生じる引張応力	MPa
τ_b	据付ボルトに生じるせん断応力	MPa

3. 評価部位

純水貯槽 (G85V20) の構造強度の評価部位は、評価上厳しくなる胴及び据付ボルトとする。
純水貯槽 (G85V20) の概要図を図 3-1 に示す。

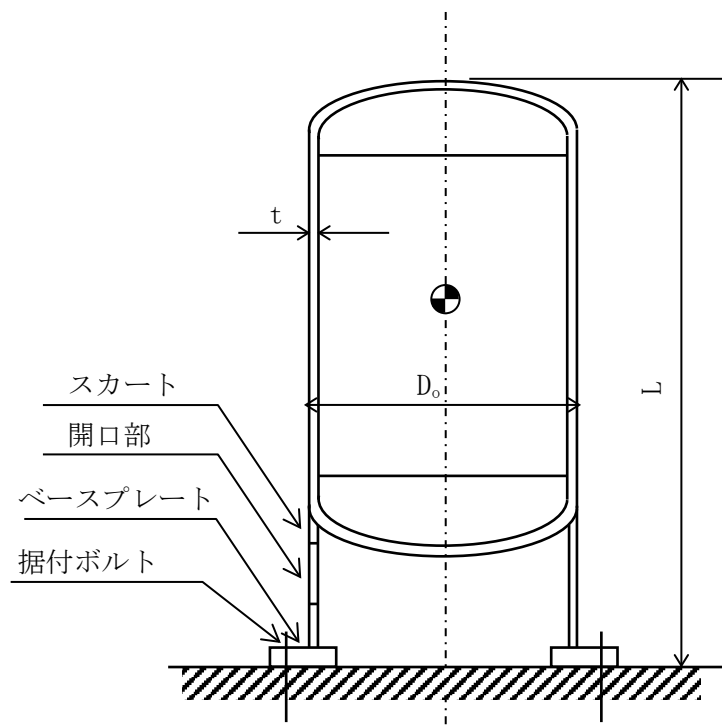


図 3-1 純水貯槽 (G85V20) の概要図

4. 構造強度評価

4.1 荷重の組合せ

発生応力の算出については、自重、圧力及び地震力による応力を組み合わせた。地震力による応力については、水平方向応力と鉛直方向応力を、二乗和平方根 (SRSS) 法により組み合わせた。

4.2 許容応力

設備の構造強度の許容応力は、「原子力発電所耐震設計技術規程 JEAC4601-2008」及び「発電用原子力設備規格 設計・建設規格 JSME S NC1-2012」に準拠し、供用状態 D_s における許容応力を用いた。供用状態 D_s での温度は設計温度、圧力については設計圧力、自重については設計時の質量とし、それぞれ生じる荷重と廃止措置計画用設計地震動による地震力を組み合わせた状態とした。評価部位ごとの応力分類及び許容応力を表 4-1 に示す。

表 4-1 評価部位ごとの応力分類及び許容応力

評価部位	応力分類	許容応力
胴	一次一般膜応力	0.6 Su
胴	一次応力	0.9 Su (1.5×0.6 Su)
据付ボルト	引張応力	1.5×(F/1.5)
据付ボルト	せん断応力	1.5×(F/(1.5√3))

4.3 設計用地震力

廃止措置計画用設計地震動によるガラス固化技術開発施設(TVF)ガラス固化技術開発棟の各階での静的解析用震度を表 4-2 に示す。純水貯槽(G85V20)の静的解析用震度は、機器据付階のもの(3F, 水平方向:1.12, 鉛直方向:0.79)を用いた。

表 4-2 静的解析用震度

階	静的解析用震度 (床応答最大加速度×1.2)	
	水平方向	鉛直方向
RF	1.28	0.79
3F	1.12	0.79
2F	1.03	0.79
1F	0.97	0.78
B1F	0.90	0.78
B2F	0.86	0.77

4.4 計算方法

純水貯槽(G85V20)の発生応力の計算方法は、「原子力発電所耐震設計技術規程 JEAC4601-2008」のスカート支持たて置円筒形容器の構造強度評価の計算式を適用した。構造強度評価は、算出した発生応力と許容応力を比較することにより行った。

胴の一次一般膜応力及び一次応力：

$$\sigma_0 = \max[\sigma_{0t}, \sigma_{0c}]$$

据付ボルトの引張応力：

$$\sigma_b = \frac{2 F_t}{t_1 D_c C_t}$$

据付ボルトのせん断応力：

$$\tau_b = \frac{C_H m_0 g}{n A_b}$$

4.5 計算条件

4.5.1 解析モデル

純水貯槽 (G85V20) の解析モデルを図 4-1 に示す。

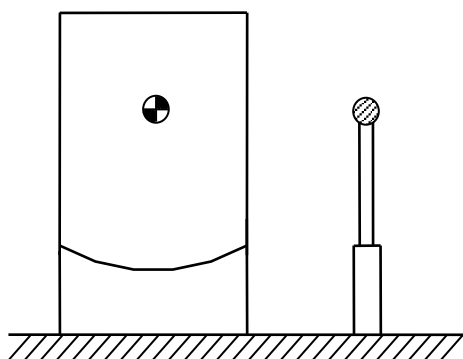


図 4-1 純水貯槽 (G85V20) の解析モデル

4.5.2 諸元

純水貯槽 (G85V20) の主要寸法・仕様を表 4-3 に示す。

表 4-3 主要寸法・仕様

評価対象設備	項目	記号	値
純水貯槽 (G85V20)	安全上の機能	—	閉じ込め機能
	機器区分	—	クラス 3
	圧力 (設計圧力)	P_r	0.0 (MPa)
	胴外径	D_o	2916 (mm)
	胴板厚さ	t	8 (mm)
	胴長さ	L	4456 (mm)
	胴材質	—	SUS304
	胴温度 (設計温度)	—	55 (°C)
	据付ボルト呼び径	—	M16
	据付ボルト材質	—	SS400
	据付ボルト温度	—	35 (°C)
	総質量	m_0	21000 (kg)

4.6 固有周期

純水貯槽 (G85V20) の固有周期は、「原子力発電所耐震設計技術規程 JEAC4601-2008」のスカート支持たて置円筒形容器の以下の計算式を用いて算出した。

$$T_H = 2\pi \sqrt{\frac{m_0}{10^3 \cdot K_H}}$$

純水貯槽 (G85V20) の固有周期を表 4-4 に示す。

表 4-4 固有周期

評価対象設備	固有周期
純水貯槽 (G85V20)	0.027 (秒)

5. 評価結果

構造強度評価結果を表 5-1 に示す。

ガラス固化技術開発施設 (TVF) ガラス固化技術開発棟の純水貯槽 (G85V20) の各評価部位の発生応力はいずれも許容応力以下であることを確認した。

表 5-1 構造強度評価結果

評価対象設備	評価部位	応力分類	発生応力 (MPa)	許容応力 (MPa)	応力比 ^{※1}
純水貯槽 (G85V20)	胴	一次一般膜	15	298	0.06
		一次	15	447	0.04
	据付ボルト	引張	83	274	0.31
		せん断	74	161	0.46

※1 応力比は、発生応力／許容応力を示す。

ポンプ (G85P21, P22) の耐震性についての計算書

1. 概要

本資料は、高放射性廃液の閉じ込め機能を構成するポンプ(G85P21, P22)について、「再処理施設の位置、構造及び設備の基準に関する規則の解釈」及び「耐震設計に係る工認審査ガイド」を踏まえ、廃止措置計画用設計地震動によって生じる地震力が作用したとしてもその安全機能の維持が可能であることを示すものである。

2. 一般事項

2.1 評価方針

ポンプ(G85P21, P22)の構造強度の評価は、鉛直方向地震動に対する扱いを考慮するため「原子力発電所耐震設計技術規程 JEAC4601-2008」のポンプ・ファン類の構造強度評価に準拠し、当該設備に廃止措置計画用設計地震動時に発生する最大応力を評価し、構造上の許容限界を超えないことを確認する。

また、当該設備の地震時及び地震後の動的機能の評価は、廃止措置計画用設計地震動により当該設備に作用する加速度が機能確認済加速度以下となることを確認する。

2.2 適用規格・基準等

適用規格・基準等を以下に示す。

- (1) 原子力発電所耐震設計技術指針 JEAG4601-1987(日本電気協会)
- (2) 原子力発電所耐震設計技術規程 JEAC4601-2008(日本電気協会)
- (3) 発電用原子力設備規格 設計・建設規格 JSME S NC1-2012(日本機械学会)
- (4) 発電用原子力設備規格 材料規格 JSME S NJ1-2012(日本機械学会)

2.3 記号の説明

記号	記号の説明	単位
A_b	据付ボルトの有効断面積	mm ²
A_S	最小有効せん断断面積	mm ²
C_H	水平方向設計震度	—
C_P	ポンプ振動による震度	—
C_V	鉛直方向設計震度	—
E	縦弾性係数	MPa
F	JSME S NC1-2012 SSB-3121 に定める許容応力算定用基準値	MPa
F_b	据付ボルトに生じる引張力	N
G_I	せん断弾性係数	MPa
g	重力加速度	mm/s ²
h	据付面から重心までの距離	mm
I	断面 2 次モーメント	mm ⁴
l_1, l_2	重心と据付ボルト間の水平方向距離 ($l_1 \leq l_2$)	mm
L	据付ボルト間隔	mm
m	総質量	kg
M_P	ポンプ回転により働くモーメント	N・mm
n	据付ボルトの本数	—
n_f	引張力の作用する据付ボルトの評価本数	—
Q_b	据付ボルトに生じるせん断力	N
σ_b	据付ボルトに生じる引張応力	MPa
T_H	水平方向固有周期	秒
τ_b	据付ボルトに生じるせん断応力	MPa

3. 評価部位

ポンプ(G85P21, P22)の構造強度の評価部位は、評価上厳しくなる据付ボルトとする。

4. 構造強度評価

4.1 荷重の組合せ

発生応力の算出については、自重及び地震力による応力を組み合わせた。地震力による応力については、水平方向応力と鉛直方向応力を、二乗和平方根 (SRSS) 法により組み合わせた。

4.2 許容応力

設備の構造強度の許容応力は、「原子力発電所耐震設計技術規程 JEAC4601-2008」及び「発電用原子力設備規格 設計・建設規格 JSME S NC1-2012」に準拠し、供用状態 D_s における許容応力を用いた。供用状態 D_s での温度は設計温度、自重については設計時の質量とし、それぞれ生じる荷重と廃止措置計画用設計地震動による地震力を組み合わせた状態とした。据付ボルトの応力分類及び許容応力を表 4-1 に示す。

表 4-1 据付ボルトの応力分類及び許容応力

評価部位	応力分類	許容応力
据付ボルト	引張応力	$1.5 \times (F/1.5)$
据付ボルト	せん断応力	$1.5 \times (F/(1.5\sqrt{3}))$

4.3 設計用地震力

廃止措置計画用設計地震動によるガラス固化技術開発施設(TVF)ガラス固化技術開発棟の各階での静的解析用震度を表 4-2 に示す。ポンプ(G85P21, P22)の静的解析用震度は、機器据付階のもの(3F, 水平方向: 1.12, 鉛直方向: 0.79)を用いた。

表 4-2 静的解析用震度

階	静的解析用震度 (床応答最大加速度×1.2)	
	水平方向	鉛直方向
RF	1.28	0.79
3F	1.12	0.79
2F	1.03	0.79
1F	0.97	0.78
B1F	0.90	0.78
B2F	0.86	0.77

4.4 計算方法

ポンプ (G85P21, P22) の発生応力の計算方法は、「原子力発電所耐震設計技術規程 JEAC4601-2008」の横形ポンプの構造強度評価の計算式を適用した。構造強度評価は、算出した発生応力と許容応力を比較することにより行った。

引張力 (F_b) :

$$F_b = \frac{1}{L} \left\{ mg\sqrt{(C_H h)^2 + (C_V l_1)^2} + mgC_P(h + l_1) + M_P - mgl_1 \right\}$$

引張応力 (σ_b) :

$$\sigma_b = \frac{F_b}{n_f A_b}$$

せん断力 (Q_b) :

$$Q_b = mg(C_H + C_P)$$

せん断応力 (τ_b) :

$$\tau_b = \frac{Q_b}{n A_b}$$

4.5 計算条件

4.5.1 解析モデル

ポンプ (G85P21, P22) の解析モデルを図 4-1 に示す。評価は据付ボルト間隔が短く転倒に対して厳しい軸直角方向に対して行う。

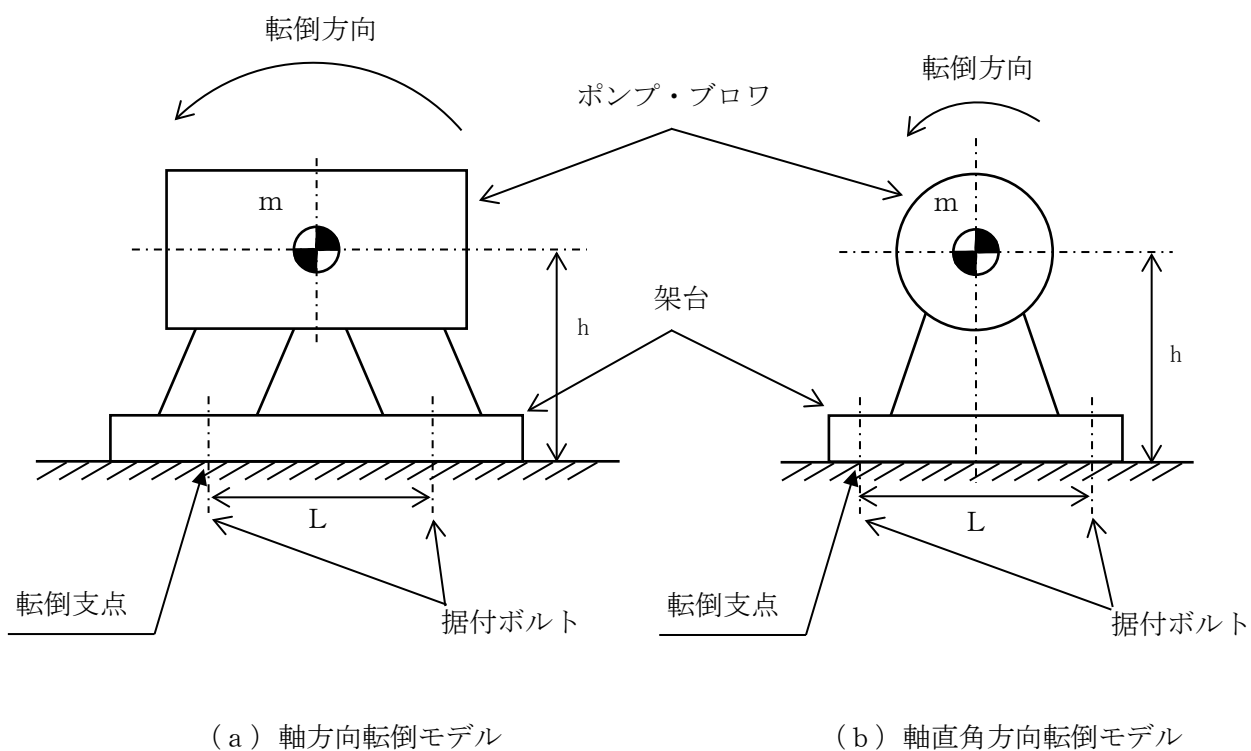


図 4-1 解析モデル

4.5.2 諸元

ポンプ (G85P21, P22) の主要寸法・仕様を表 4-3 に示す。

表 4-3 主要寸法・仕様

評価対象設備	項目	記号	値
ポンプ (G85P21, P22)	安全上の機能	—	閉じ込め機能
	機器区分	—	クラス 3
	据付ボルト間隔	L	110 (mm)
	据付ボルト呼び径	—	M12
	据付ボルト材質	—	SS400
	据付ボルト温度	—	55 (°C)
	据付ボルトの本数	n	4
	引張力の作用する据付ボルトの評価本数	n_f	2
	据付面から重心までの距離	h	200 (mm)
	ポンプ振動による震度	C_P	0.16
	ポンプ回転により働くモーメント	M_P	0 (N・mm)
	総質量	m	52 (kg)

4.6 固有周期

ポンプ (G85P21, P22) の固有周期は、1 質点系振動モデルとして考え、以下の計算式を用いて算出した。

$$T_H = 2\pi \sqrt{\frac{m}{1000} \left(\frac{h^3}{3EI} + \frac{h}{A_S G_I} \right)}$$

ポンプ (G85P21, P22) の固有周期を表 4-4 に示す。

表 4-4 固有周期

評価対象設備	固有周期
ポンプ (G85P21, P22)	0.05 (秒)以下

5. 機能維持評価

5.1 動的機能維持評価方法

ポンプ (G85P21, P22) の地震時及び地震後の動的機能維持評価について、「原子力発電所耐震設計技術規程 JEAC4601-2008」の横形ポンプの評価方法を準用し、廃止措置計画用設計地震動により当該設備に作用する加速度と機能確認済加速度を比較することにより評価を行った。機能確認済加速度を表 5-1 に示す。

表 5-1 機能確認済加速度

評価対象設備	形式	方向	機能確認済加速度 ($\times 9.8 \text{ m/s}^2$)
ポンプ (G85P21, P22)	横形単段遠心式	水平	1.4
		鉛直	1.0

6. 評価結果

構造強度評価結果を表 6-1 に示す。

ガラス固化技術開発施設 (TVF) ガラス固化技術開発棟のポンプ (G85P21, P22) の発生応力はいずれも許容応力以下であることを確認した。

また、動的機能維持評価結果を表 6-2 に示す。廃止措置計画用設計地震動によりポンプ (G85P21, P22) に作用する加速度は機能確認済加速度以下であることを確認した。

表 6-1 構造強度評価結果

評価対象設備	評価部位	応力分類	発生応力 (MPa)	許容応力 (MPa)	応力比 ※1
ポンプ (G85P21, P22)	据付ボルト	引張	6	274	0.03
		せん断	2	158	0.02

※1 応力比は、発生応力/許容応力を示す。

表 6-2 動的機能維持評価結果

評価対象設備	方向	廃止措置計画用設計地震動により設備に作用する加速度 ($\times 9.8 \text{ m/s}^2$)	機能確認済加速度 ($\times 9.8 \text{ m/s}^2$)
ポンプ (G85P21, P22)	水平	0.93	1.4
	鉛直	0.66	1.0

冷却器 (G83H30, H40) の耐震性についての計算書

1. 概要

本資料は、高放射性廃液の閉じ込め機能を構成する冷却器(G83H30, H40)について、「再処理施設の位置、構造及び設備の基準に関する規則の解釈」及び「耐震設計に係る工認審査ガイド」を踏まえ、廃止措置計画用設計地震動によって生じる地震力が作用したとしてもその安全機能の維持が可能であることを示すものである。

2. 一般事項

2.1 評価方針

冷却器(G83H30, H40)の構造強度の評価は、有限要素法(FEM)解析により行い、当該設備に廃止措置計画用設計地震動時に発生する最大応力を評価し、構造上の許容限界を超えないことを確認する。

2.2 適用規格・基準等

適用規格・基準等を以下に示す。

- (1) 原子力発電所耐震設計技術指針 JEAG4601-1987(日本電気協会)
- (2) 原子力発電所耐震設計技術規程 JEAC4601-2008(日本電気協会)
- (3) 発電用原子力設備規格 設計・建設規格 JSME S NC1-2012(日本機械学会)
- (4) 発電用原子力設備規格 材料規格 JSME S NJ1-2012(日本機械学会)

2.3 記号の説明

記号	記号の説明	単位
F	JSME S NC1-2012 SSB-3121 に定める許容応力算定用基準値	MPa
Su	JSME S NJ1-2012 Part3 に定める材料の設計引張強さ	MPa

3. 評価部位

冷却器(G83H30, H40)の構造強度の評価部位は、評価上厳しくなる胴、脚及び据付ボルトとする。冷却器(G83H30, H40)の概要図を図 3-1 に示す。

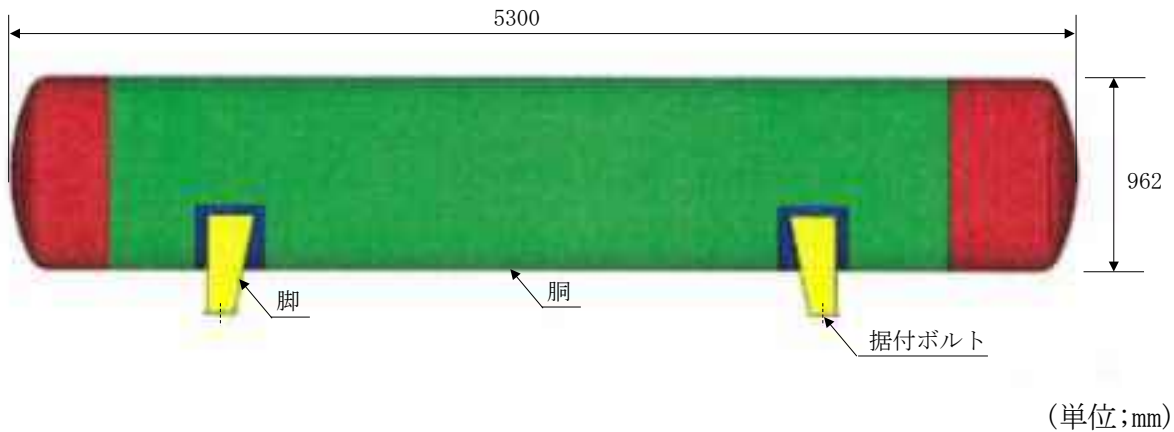


図 3-1 冷却器 (G83H30, H40) の概要図

4. 構造強度評価

4.1 荷重の組合せ

発生応力の算出については、自重、圧力及び地震力による応力を組み合わせた。地震力による応力については、水平方向応力と鉛直方向応力を、二乗和平方根（SRSS）法により組み合わせた。

4.2 許容応力

設備の構造強度の許容応力は、「原子力発電所耐震設計技術規程 JEAC4601-2008」及び「発電用原子力設備規格 設計・建設規格 JSME S NC1-2012」に準拠し、供用状態 D_s における許容応力を用いた。供用状態 D_s での温度は設計温度、圧力については設計圧力、自重については液量を満杯とし、それぞれ生じる荷重と廃止措置計画用設計地震動による地震力を組み合わせた状態とした。評価部位ごとの応力分類及び許容応力を表 4-1 に示す。

表 4-1 評価部位ごとの応力分類及び許容応力

評価部位	応力分類	許容応力
胴	一次一般膜応力	0.6 Su
胴	一次応力	0.9 Su (1.5×0.6 Su)
脚	一次応力	F
据付ボルト	引張応力	1.5×(F/1.5)
据付ボルト	せん断応力	1.5×(F/(1.5√3))

4.3 減衰定数

減衰定数は、「原子力発電所耐震設計技術規程 JEAC4601-2008」に規定された値を用いた。使用した減衰定数を表 4-2 に示す。

表 4-2 使用した減衰定数

評価対象設備	減衰定数 (%)	
	水平方向	鉛直方向
冷却器(G83H30, H40)	1.0	1.0

4.4 設計用地震力

「原子力発電所耐震設計技術規程 JEAC4601-2008」に基づき、廃止措置計画用設計地震動による建家の地震応答解析の結果得られる各階の床応答加速度をもとに、各階の床応答スペクトル (S_s-D, S_s-1, S_s-2 の 3 波包絡。周期軸方向に±10% 拡幅したもの。) を作成し、これを評価に用いた。

冷却器(G83H30, H40)の解析用の床応答スペクトルは、機器据付階(地下1階)のものを用いた。使用した解析用の床応答スペクトルを表 4-3, 図 4-1 及び図 4-2 に示す。

表 4-3 使用した解析用の床応答スペクトル

評価対象設備	水平方向	鉛直方向
冷却器 (G83H30, H40)	解析用の床応答スペクトル (地下 1 階, 減衰定数 1.0%)	解析用の床応答スペクトル (地下 1 階, 減衰定数 1.0%)

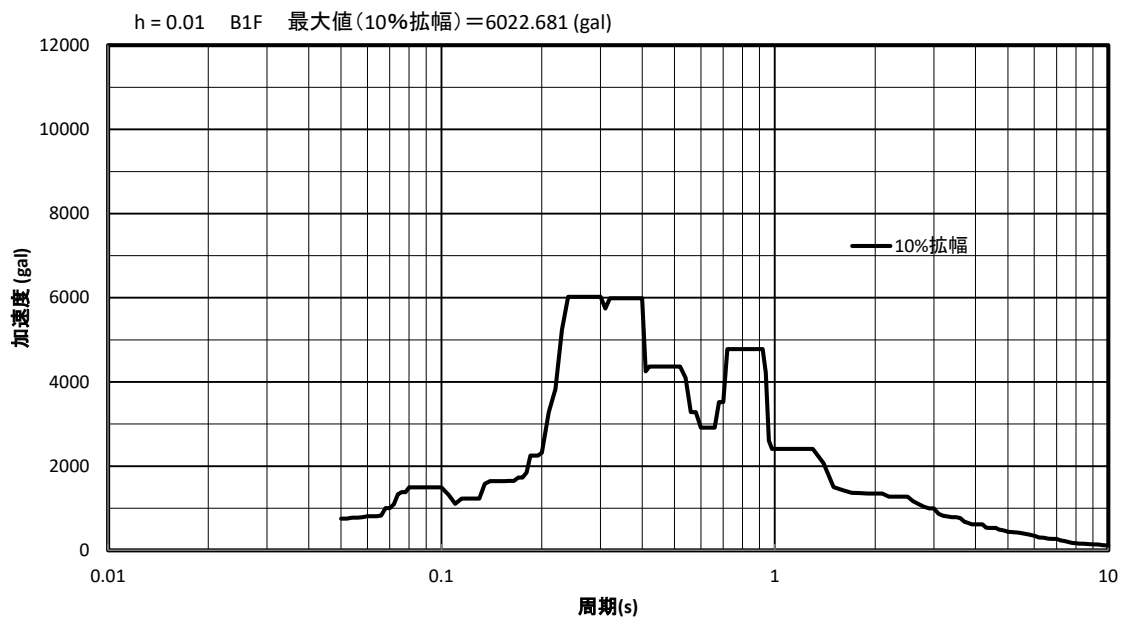


図 4-1 解析用の床応答スペクトル（水平方向，地下 1 階，減衰定数 1.0%）

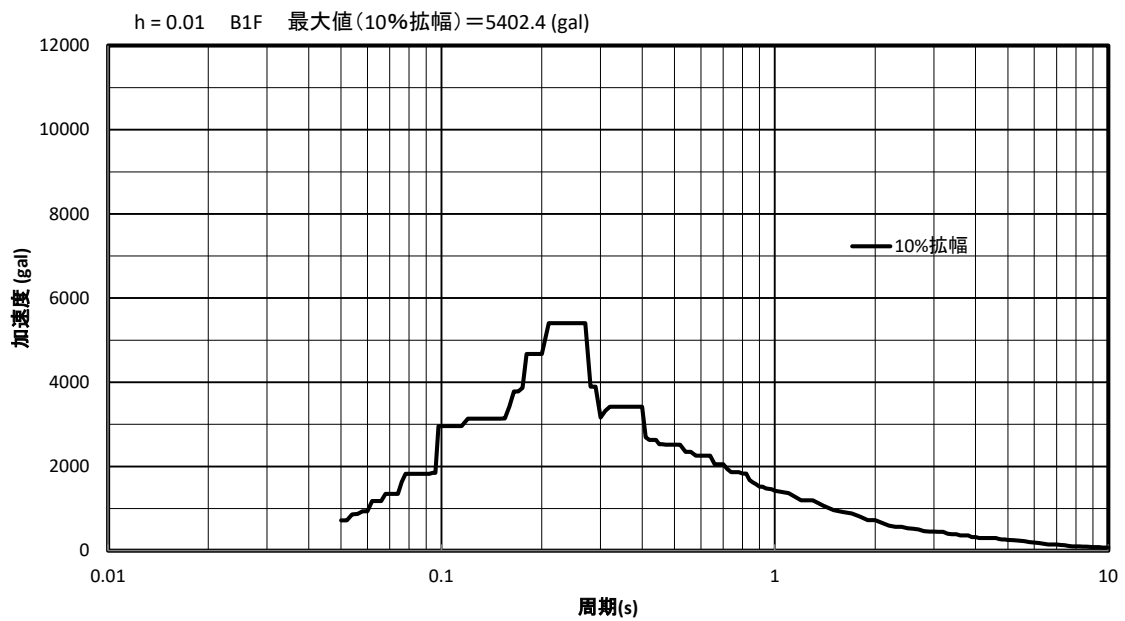


図 4-2 解析用の床応答スペクトル（鉛直方向，地下 1 階，減衰定数 1.0%）

4.5 計算方法

冷却器(G83H30, H40)の発生応力の計算方法はFEM解析(スペクトルモーダル法)を用いた。解析コードはMSC.Nastran^{※1}を用いた。構造強度評価は、算出した発生応力と許容応力を比較することにより行った。

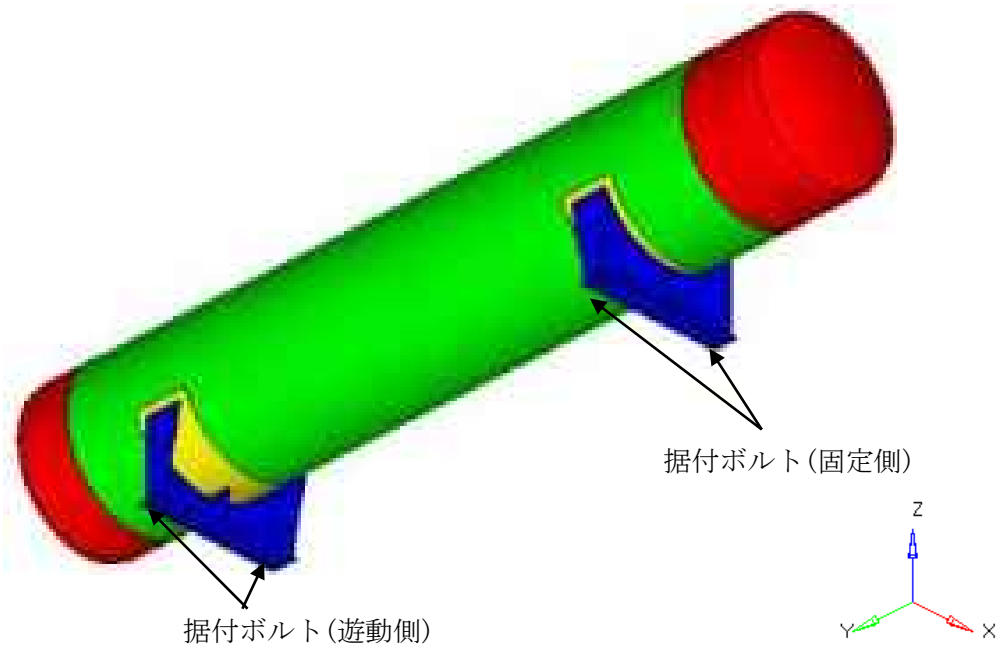
※1 MSC Software Corporation, “MSC.Nastran Version 2005r2” .

4.6 計算条件

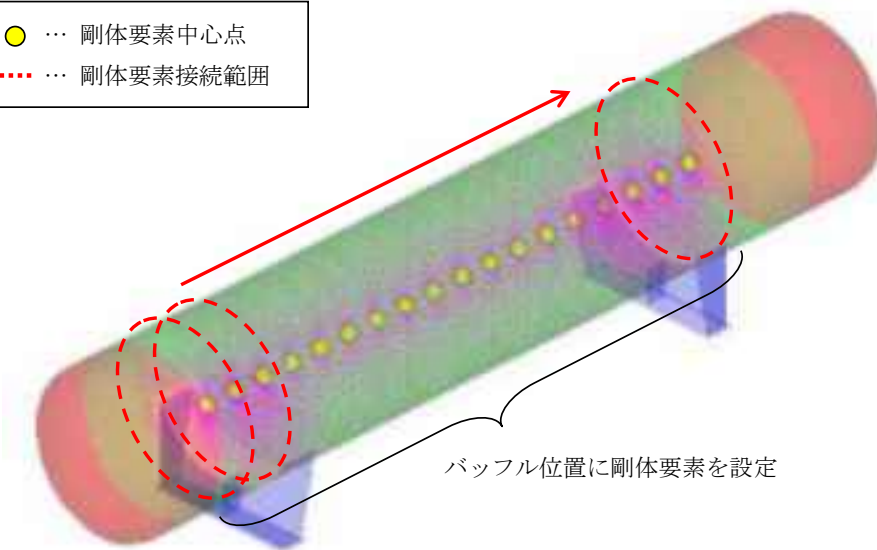
4.6.1 解析モデル

冷却器(G83H30, H40)の解析モデルを図4-3に示す。FEM解析のモデルは、その振動特性に応じ、代表的な振動モードが適切に表現でき、地震荷重による応力を適切に算定できるものを用いた。

モデル化に当たって、総質量には槽内構造物等の質量が含まれているが、それらの質量は胴板全体に付加した。胴板への質量の付加においては、解析モデルの総質量が約8500kgとなるように、胴板の密度を設定した。



- … 剛体要素中心点
- ⋯ … 剛体要素接続範囲



拘束条件 ○ : 固定, — : フリー

部位	並進方向			回転方向		
	x	y	z	θ_x	θ_y	θ_z
基礎ボルト(遊動側)	○	—	○	○	○	—
基礎ボルト(固定側)	○	○	○	○	○	—
剛体要素	○	—	○	—	—	—

図 4-3 冷却器(G83H30, H40)の解析モデル

4.6.2 諸元

冷却器 (G83H30, H40) の主要寸法・仕様を表 4-4 に示す。

表 4-4 主要寸法・仕様

評価対象設備	項目	値
冷却器 (G83H30, H40)	安全上の機能	閉じ込め機能
	機器区分	クラス 3
	圧力 (設計圧力)	0.59 (MPa)
	胴外径	962 (mm)
	胴板厚さ	6 (mm)
	胴長さ	5300 (mm)
	胴材質	SUS304
	胴温度 (設計温度)	55 (°C)
	据付ボルト呼び径	M20
	据付ボルト有効断面積 [※]	245 (mm ²)
	据付ボルト材質	SS400
	据付ボルト温度	35 (°C)
	総質量	8500 (kg)

※ JIS B 0205 に基づく。

4.7 固有周期

冷却器 (G83H30, H40) の固有周期及び固有モードを図 4-4 に示す。

1次モード図

固有周期：0.055（秒）

SUBCASE 1 : Mode#1, Frequency= 1.823e+001Hz

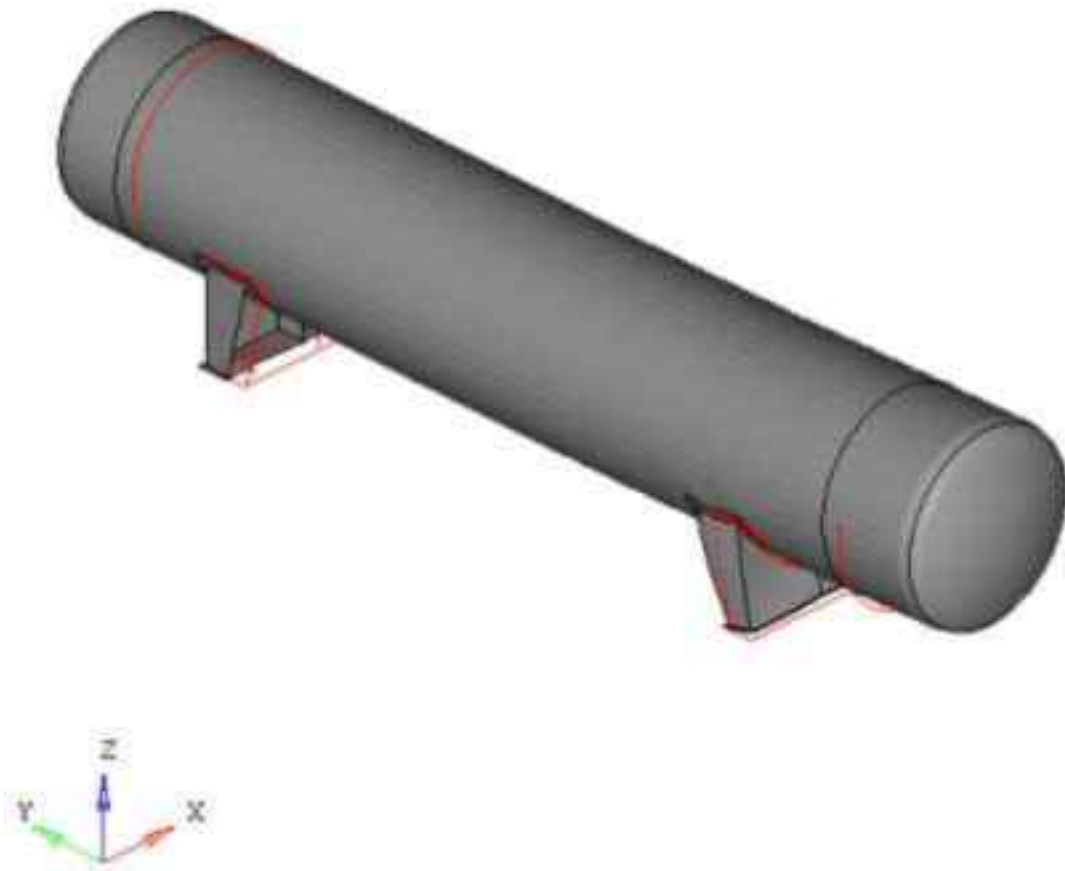


図 4-4 冷却器 (G83H30, H40) 固有モード図 (1/3)

2次モード図

固有周期：0.029（秒）

SUBCASE 1: Mode#2, Frequency= 3.397e+001Hz

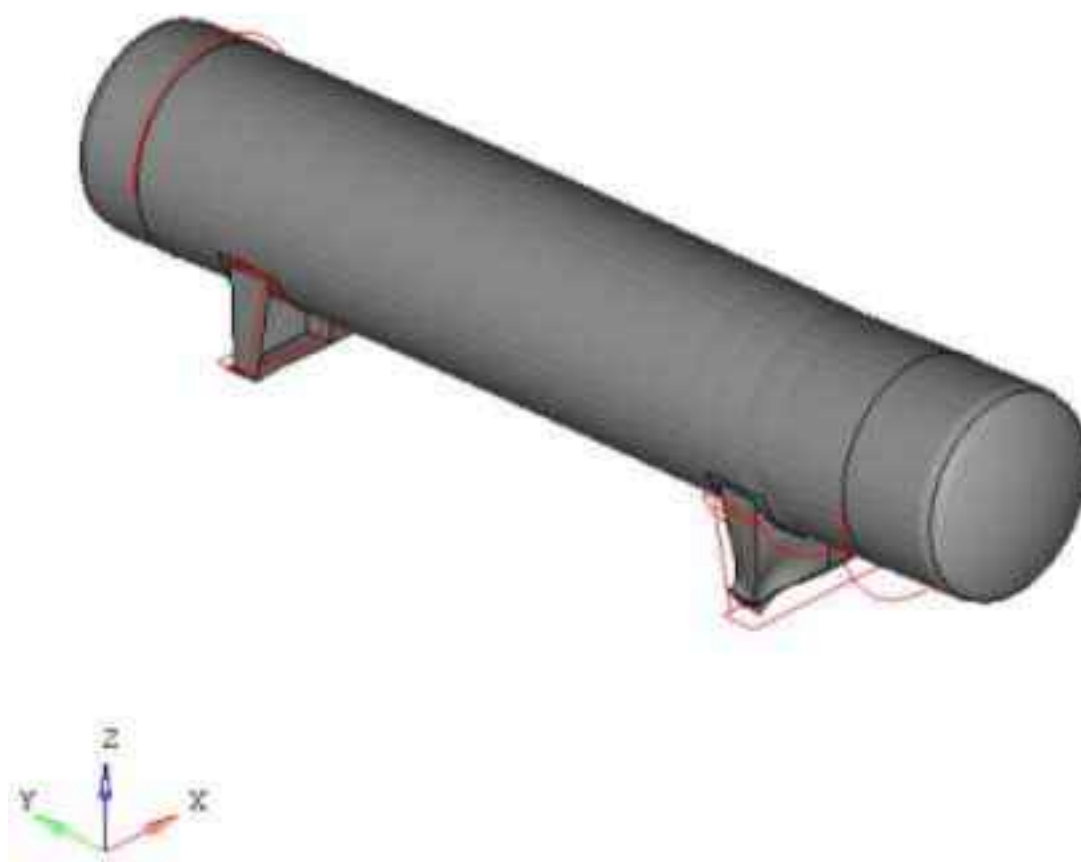


図 4-4 冷却器(G83H30, H40) 固有モード図 (2/3)

3次モード図

固有周期：0.024（秒）

SUBCASE 1 : Mode#3, Frequency= 4.177e+001Hz

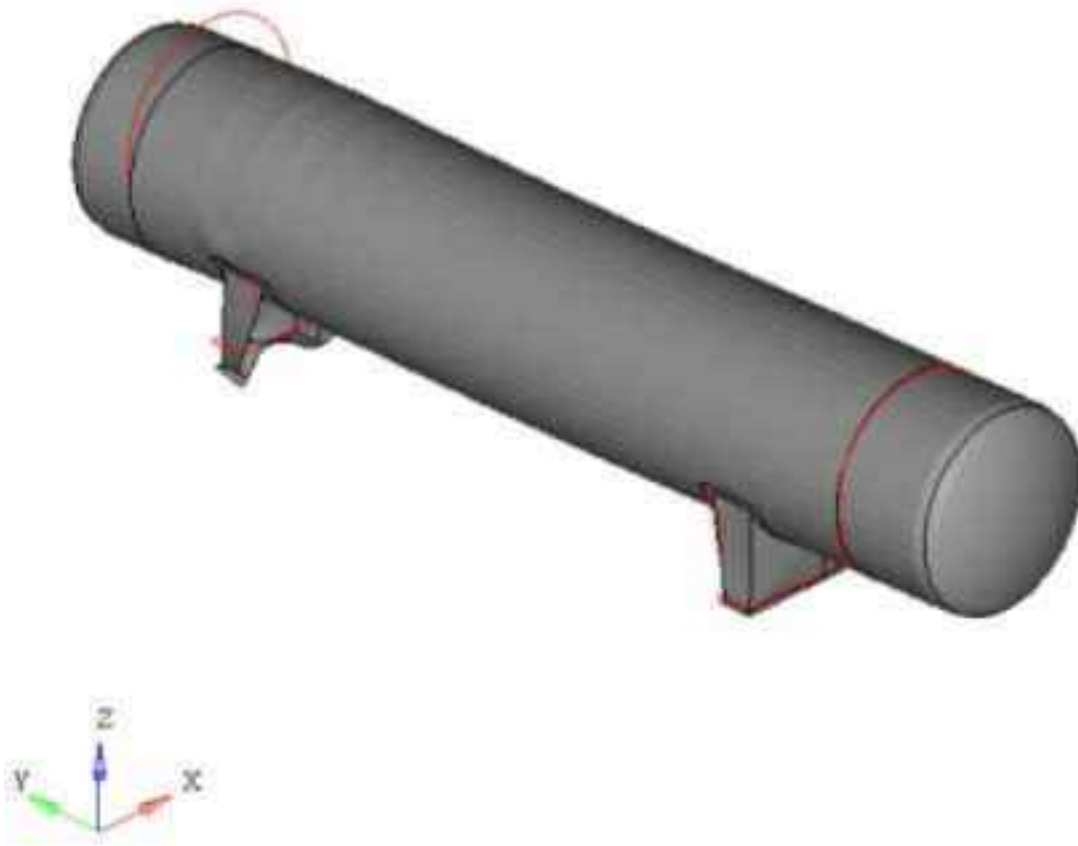


図 4-4 冷却器 (G83H30, H40) 固有モード図 (3/3)

5. 評価結果

構造強度評価結果を表 5-1 に示す。ボルトの発生応力は、計算から得られるボルト 1 本当たりの最大せん断荷重をボルトの有効断面積で割って算出した。

ガラス固化技術開発施設 (TVF) ガラス固化技術開発棟の冷却器 (G83H30, H40) の各評価部位の発生応力は、いずれも許容応力以下であることを確認した。

表 5-1 構造強度評価結果

評価対象設備	評価部位	応力分類	発生応力 (MPa)	許容応力 (MPa)	応力比 ^{※1}
冷却器 (G83H30, H40)	胴	一次一般膜	121	298	0.41
		一次	137	447	0.31
	脚	一次	145	274	0.53
	据付ボルト	引張	124	280	0.45
		せん断	134	161	0.84

※1 応力比は、発生応力/許容応力を示す。

ポンプ (G83P12, P22) の耐震性についての計算書

1. 概要

本資料は、高放射性廃液の崩壊熱除去機能を構成するポンプ(G83P12, P22)について、「再処理施設の位置、構造及び設備の基準に関する規則の解釈」及び「耐震設計に係る工認審査ガイド」を踏まえ、廃止措置計画用設計地震動によって生じる地震力が作用したとしてもその安全機能の維持が可能であることを示すものである。

2. 一般事項

2.1 評価方針

ポンプ(G83P12, P22)の構造強度の評価は、鉛直方向地震動に対する扱いを考慮するため「原子力発電所耐震設計技術規程 JEAC4601-2008」のポンプ・ファン類の構造強度評価に準拠し、当該設備に廃止措置計画用設計地震動時に発生する最大応力を評価し、構造上の許容限界を超えないことを確認する。

また、当該設備の地震時及び地震後の動的機能の評価は、廃止措置計画用設計地震動により当該設備に作用する加速度が機能確認済加速度以下となることを確認する。

2.2 適用規格・基準等

適用規格・基準等を以下に示す。

- (1) 原子力発電所耐震設計技術指針 JEAG4601-1987(日本電気協会)
- (2) 原子力発電所耐震設計技術規程 JEAC4601-2008(日本電気協会)
- (3) 発電用原子力設備規格 設計・建設規格 JSME S NC1-2012(日本機械学会)
- (4) 発電用原子力設備規格 材料規格 JSME S NJ1-2012(日本機械学会)

2.3 記号の説明

記号	記号の説明	単位
A_b	据付ボルトの軸断面積	mm ²
A_S	最小有効せん断断面積	mm ²
C_H	水平方向設計震度	—
C_P	ポンプ振動による震度	—
C_V	鉛直方向設計震度	—
E	縦弾性係数	MPa
F	JSME S NC1-2012 SSB-3121 に定める許容応力算定用基準値	MPa
F_b	据付ボルトに生じる引張力	N
G_I	せん断弾性係数	MPa
g	重力加速度	mm/s ²
h	据付面から重心までの距離	mm
I	断面 2 次モーメント	mm ⁴
l_1, l_2	重心と据付ボルト間の水平方向距離 ($l_1 \leq l_2$)	mm
L	据付ボルト間隔	mm
m	総質量	kg
M_P	ポンプ回転により働くモーメント	N・mm
n	据付ボルトの本数	—
n_f	引張力の作用する据付ボルトの評価本数	—
Q_b	据付ボルトに生じるせん断力	N
σ_b	据付ボルトに生じる引張応力	MPa
T_H	水平方向固有周期	秒
τ_b	据付ボルトに生じるせん断応力	MPa

3. 評価部位

ポンプ (G83P12, P22) の構造強度の評価部位は、評価上厳しくなる据付ボルトとする。

4. 構造強度評価

4.1 荷重の組合せ

発生応力の算出においては、自重及び地震力による応力を組み合わせた。地震力による応力については、水平方向応力と鉛直方向応力を、二乗和平方根 (SRSS) 法により組み合わせた。

4.2 許容応力

設備の構造強度の許容応力は、「原子力発電所耐震設計技術規程 JEAC4601-2008」及び「発電用原子力設備規格 設計・建設規格 JSME S NC1-2012」に準拠し、供用状態 D_s における許容応力を用いた。供用状態 D_s での温度は設計温度、自重については設計時の質量とし、それぞれ生じる荷重と廃止措置計画用設計地震動による地震力を組み合わせた状態とした。据付ボルトの応力分類ごとの許容応力を表 4-1 に示す。

表 4-1 据付ボルトの応力分類ごとの許容応力

評価部位	応力分類	許容応力
据付ボルト	引張応力	$1.5 \times (F/1.5)$
据付ボルト	せん断応力	$1.5 \times (F/(1.5\sqrt{3}))$

4.3 設計用地震力

廃止措置計画用設計地震動によるガラス固化技術開発施設(TVF)ガラス固化技術開発棟の各階での静的解析用震度を表 4-2 に示す。ポンプ(G83P12, P22)の静的解析用震度は、機器据付階のもの(RF, 水平方向: 1.28, 鉛直方向: 0.79)を用いた。

表 4-2 静的解析用震度

階	静的解析用震度 (床応答最大加速度×1.2)	
	水平方向	鉛直方向
RF	1.28	0.79
3F	1.12	0.79
2F	1.03	0.79
1F	0.97	0.78
B1F	0.90	0.78
B2F	0.86	0.77

4.4 計算方法

ポンプ (G83P12, P22) の発生応力の計算方法は、「原子力発電所耐震設計技術規程 JEAC4601-2008」の横形ポンプの構造強度評価の計算式を適用した。構造強度評価は、算出した発生応力と許容応力を比較することにより行った。

引張力 (F_b) :

$$F_b = \frac{1}{L} \left\{ mg\sqrt{(C_H h)^2 + (C_V l_1)^2} + mgC_P(h + l_1) + M_P - mgl_1 \right\}$$

引張応力 (σ_b) :

$$\sigma_b = \frac{F_b}{n_f A_b}$$

せん断力 (Q_b) :

$$Q_b = mg(C_H + C_P)$$

せん断応力 (τ_b) :

$$\tau_b = \frac{Q_b}{n A_b}$$

4.5 計算条件

4.5.1 解析モデル

ポンプ (G83P12, P22) の解析モデルを図 4-1 に示す。評価は据付ボルト間隔が短く転倒に対して厳しい軸直角方向に対して行う。

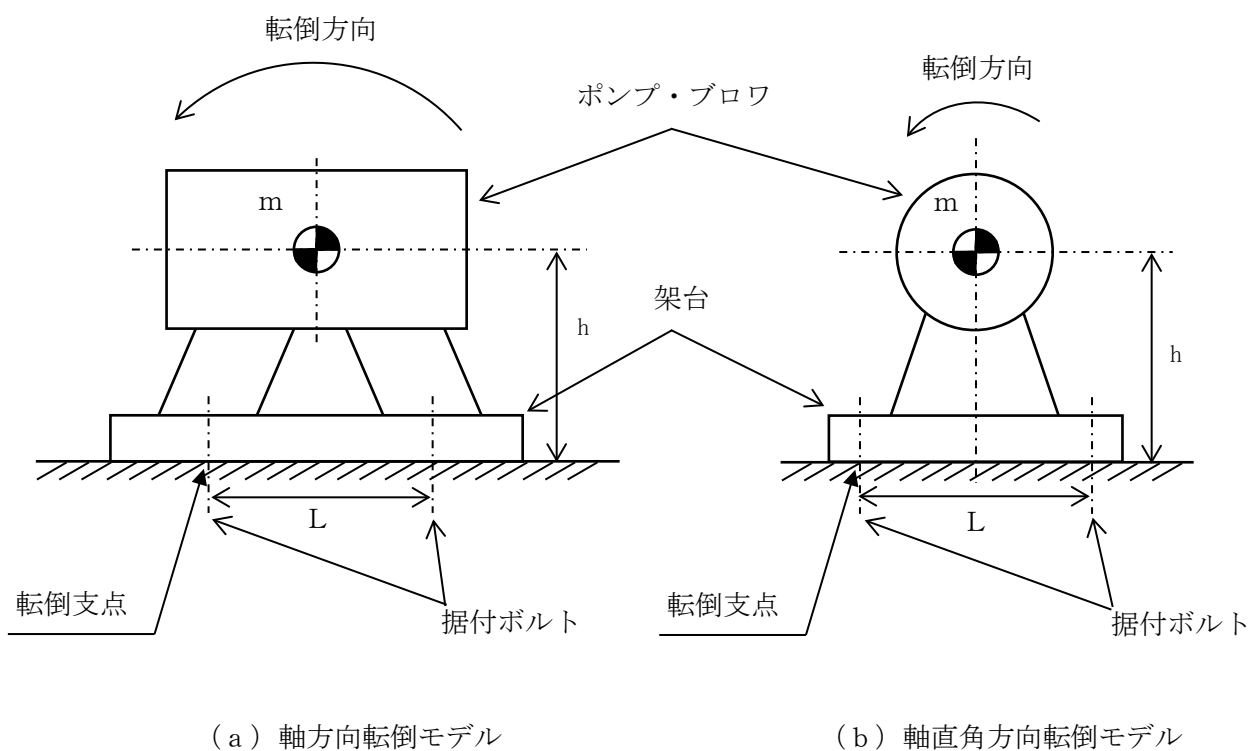


図 4-1 解析モデル

4.5.2 諸元

ポンプ (G83P12, P22) の主要寸法・仕様を表 4-3 に示す。

表 4-3 主要寸法・仕様

評価対象設備	項目	記号	値
ポンプ (G83P12, P22)	安全上の機能	—	崩壊熱除去機能
	機器区分	—	クラス 3
	据付ボルト間隔	L	990 (mm)
	据付ボルト呼び径	—	M20
	据付ボルト材質	—	SS400
	据付ボルト温度	—	55 (°C)
	据付ボルトの本数	n	6
	引張力の作用する据付ボルトの評価本数	n_f	3
	据付面から重心までの距離	h	605 (mm)
	ポンプ振動による震度	C_P	0.07
	ポンプ回転により働くモーメント	M_P	0 (N・mm)
	総質量	m	1680 (kg)

4.6 固有周期

ポンプ (G83P12, P22) の固有周期は、1 質点系振動モデルとして考え、以下の計算式を用いて算出した。

$$T_H = 2\pi \sqrt{\frac{m}{1000} \left(\frac{h^3}{3EI} + \frac{h}{A_S G_I} \right)}$$

ポンプ (G83P12, P22) の固有周期を表 4-4 に示す。

表 4-4 固有周期

評価対象設備	固有周期
ポンプ (G83P12, P22)	0.05 (秒)以下

5. 機能維持評価

5.1 動的機能維持評価方法

ポンプ (G83P12, P22) の地震時及び地震後の動的機能維持評価について、「原子力発電所耐震設計技術規程 JEAC4601-2008」の横形ポンプの評価方法を準用し、廃止措置計画用設計地震動により当該設備に作用する加速度と機能確認済加速度を比較することにより評価を行った。機能確認済加速度を表 5-1 に示す。

表 5-1 機能確認済加速度

評価対象設備	形式	方向	機能確認済加速度 ($\times 9.8 \text{ m/s}^2$)
ポンプ (G83P12, P22)	横形単段遠心式	水平	1.4
		鉛直	1.0

6. 評価結果

構造強度評価結果を表 6-1 に示す。

ガラス固化技術開発施設 (TVF) ガラス固化技術開発棟のポンプ (G83P12, P22) の発生応力はいずれも許容応力以下であることを確認した。

また、動的機能維持評価結果を表 6-2 に示す。廃止措置計画用設計地震動によりポンプ (G83P12, P22) に作用する加速度は機能確認済加速度以下であることを確認した。

表 6-1 構造強度評価結果

評価対象設備	評価部位	応力分類	発生応力 (MPa)	許容応力 (MPa)	応力比 ^{※1}
ポンプ (G83P12, P22)	据付ボルト	引張	11	274	0.05
		せん断	16	158	0.11

※1 応力比は、発生応力／許容応力を示す。

表 6-2 動的機能維持評価結果

評価対象設備	方向	廃止措置計画用設計地震動により設備に作用する加速度 ($\times 9.8 \text{ m/s}^2$)	機能確認済加速度 ($\times 9.8 \text{ m/s}^2$)
ポンプ (G83P12, P22)	水平	1.07	1.4
	鉛直	0.66	1.0

ポンプ (G83P32, P42) の耐震性についての計算書

1. 概要

本資料は、高放射性廃液の崩壊熱除去機能を構成するポンプ(G83P32, P42)について、「再処理施設の位置、構造及び設備の基準に関する規則の解釈」及び「耐震設計に係る工認審査ガイド」を踏まえ、廃止措置計画用設計地震動によって生じる地震力が作用したとしてもその安全機能の維持が可能であることを示すものである。

2. 一般事項

2.1 評価方針

ポンプ(G83P32, P42)の構造強度の評価は、鉛直方向地震動に対する扱いを考慮するため「原子力発電所耐震設計技術規程 JEAC4601-2008」のポンプ・ファン類の構造強度評価に準拠し、当該設備に廃止措置計画用設計地震動時に発生する最大応力を評価し、構造上の許容限界を超えないことを確認する。

また、当該設備の地震時及び地震後の動的機能の評価は、廃止措置計画用設計地震動により当該設備に作用する加速度が機能確認済加速度以下となることを確認する。

2.2 適用規格・基準等

適用規格・基準等を以下に示す。

- (1) 原子力発電所耐震設計技術指針 JEAG4601-1987(日本電気協会)
- (2) 原子力発電所耐震設計技術規程 JEAC4601-2008(日本電気協会)
- (3) 発電用原子力設備規格 設計・建設規格 JSME S NC1-2012(日本機械学会)
- (4) 発電用原子力設備規格 材料規格 JSME S NJ1-2012(日本機械学会)

2.3 記号の説明

記号	記号の説明	単位
A_b	据付ボルトの軸断面積	mm ²
A_S	最小有効せん断断面積	mm ²
C_H	水平方向設計震度	—
C_P	ポンプ振動による震度	—
C_V	鉛直方向設計震度	—
E	縦弾性係数	MPa
F	JSME S NC1-2012 SSB-3121 に定める許容応力算定用基準値	MPa
F_b	据付ボルトに生じる引張力	N
G_I	せん断弾性係数	MPa
g	重力加速度	mm/s ²
h	据付面から重心までの距離	mm
I	断面 2 次モーメント	mm ⁴
l_1, l_2	重心と据付ボルト間の水平方向距離 ($l_1 \leq l_2$)	mm
L	据付ボルト間隔	mm
m	総質量	kg
M_P	ポンプ回転により働くモーメント	N・mm
n	据付ボルトの本数	—
n_f	引張力の作用する据付ボルトの評価本数	—
Q_b	据付ボルトに生じるせん断力	N
σ_b	据付ボルトに生じる引張応力	MPa
T_H	水平方向固有周期	秒
τ_b	据付ボルトに生じるせん断応力	MPa

3. 評価部位

ポンプ (G83P32, P42) の構造強度の評価部位は、評価上厳しくなる据付ボルトとする。

4. 構造強度評価

4.1 荷重の組合せ

発生応力の算出においては、自重及び地震力による応力を組み合わせた。地震力による応力については、水平方向応力と鉛直方向応力を、二乗和平方根 (SRSS) 法により組み合わせた。

4.2 許容応力

設備の構造強度の許容応力は、「原子力発電所耐震設計技術規程 JEAC4601-2008」及び「発電用原子力設備規格 設計・建設規格 JSME S NC1-2012」に準拠し、供用状態 Ds における許容応力を用いた。供用状態 Ds での温度は設計温度，自重については設計時の質量とし，それぞれ生じる荷重と廃止措置計画用設計地震動による地震力を組み合わせた状態とした。据付ボルトの応力分類ごとの許容応力を表 4-1 に示す。

表 4-1 据付ボルトの応力分類ごとの許容応力

評価部位	応力分類	許容応力
据付ボルト	引張応力	$1.5 \times (F/1.5)$
据付ボルト	せん断応力	$1.5 \times (F/(1.5\sqrt{3}))$

4.3 設計用地震力

廃止措置計画用設計地震動によるガラス固化技術開発施設(TVF)ガラス固化技術開発棟の各階での静的解析用震度を表 4-2 に示す。ポンプ(G83P32, P42)の静的解析用震度は，機器据付階のもの（B1F，水平方向：0.90，鉛直方向：0.78）を用いた。

表 4-2 静的解析用震度

階	静的解析用震度（床応答最大加速度×1.2）	
	水平方向	鉛直方向
RF	1.28	0.79
3F	1.12	0.79
2F	1.03	0.79
1F	0.97	0.78
B1F	0.90	0.78
B2F	0.86	0.77

4.4 計算方法

冷却ポンプ (G83P32, P42) の発生応力の計算方法は、「原子力発電所耐震設計技術規程 JEAC4601-2008」の横形ポンプの構造強度評価の計算式を適用した。構造強度評価は、算出した発生応力と許容応力を比較することにより行った。

引張力 (F_b) :

$$F_b = \frac{1}{L} \left\{ mg\sqrt{(C_H h)^2 + (C_V l_1)^2} + mgC_P(h + l_1) + M_P - mgl_1 \right\}$$

引張応力 (σ_b) :

$$\sigma_b = \frac{F_b}{n_f A_b}$$

せん断力 (Q_b) :

$$Q_b = mg(C_H + C_P)$$

せん断応力 (τ_b) :

$$\tau_b = \frac{Q_b}{n A_b}$$

4.5 計算条件

4.5.1 解析モデル

ポンプ (G83P32, P42) の解析モデルを図 4-1 に示す。評価は据付ボルト間隔が短く転倒に対して厳しい軸直角方向に対して行う。

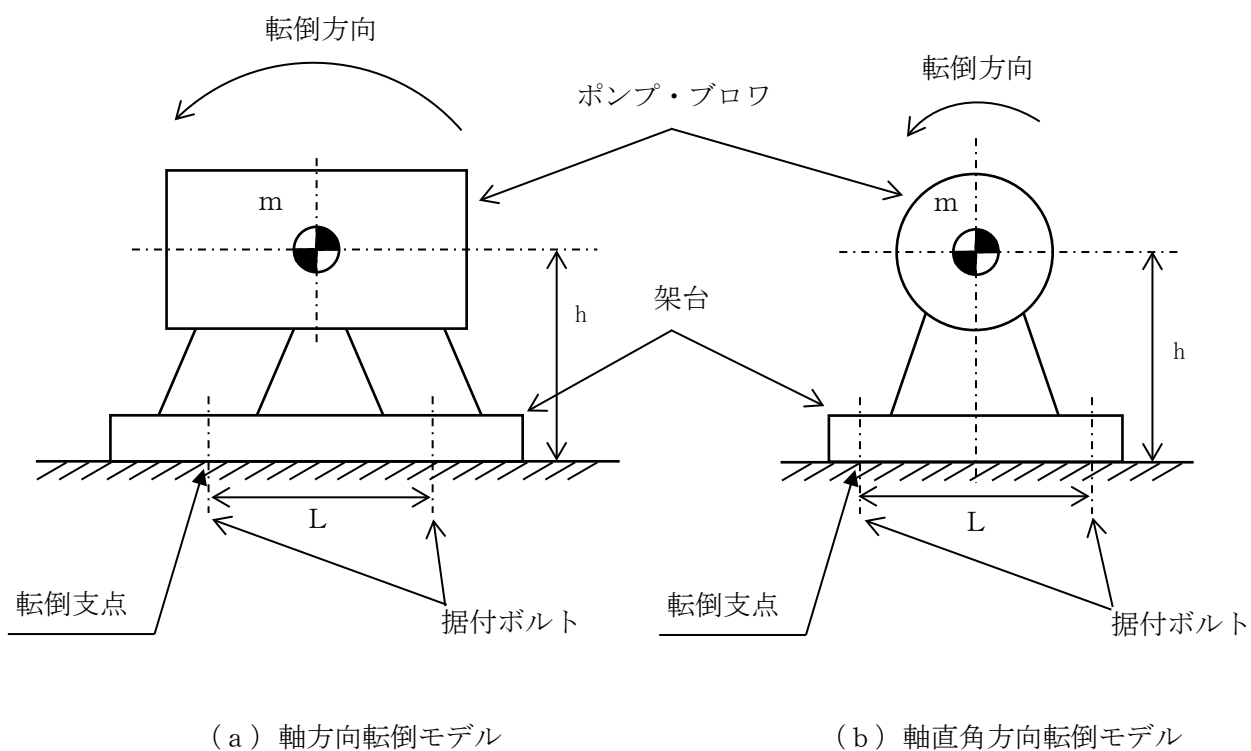


図 4-1 解析モデル

4.5.2 諸元

ポンプ (G83P32, P42) の主要寸法・仕様を表 4-3 に示す。

表 4-3 主要寸法・仕様

評価対象設備	項目	記号	値
ポンプ (G83P32, P42)	安全上の機能	—	崩壊熱除去機能
	機器区分	—	クラス 3
	据付ボルト間隔	L	120 (mm)
	据付ボルト呼び径	—	M12
	据付ボルト材質	—	SS400
	据付ボルト温度	—	55 (°C)
	据付ボルトの本数	n	4
	引張力の作用する据付ボルトの評価本数	n_f	2
	据付面から重心までの距離	h	190 (mm)
	ポンプ振動による震度	C_P	0.17
	ポンプ回転により働くモーメント	M_P	0 (N・mm)
	総質量	m	140 (kg)

4.6 固有周期

ポンプ (G83P32, P42) の固有周期は、1 質点系振動モデルとして考え、以下の計算式を用いて算出した。

$$T_H = 2\pi \sqrt{\frac{m}{1000} \left(\frac{h^3}{3EI} + \frac{h}{A_S G_I} \right)}$$

ポンプ (G83P32, P42) の固有周期を表 4-4 に示す。

表 4-4 固有周期

評価対象設備	固有周期
ポンプ (G83P32, P42)	0.05 (秒)以下

5. 機能維持評価

5.1 動的機能維持評価方法

ポンプ (G83P32, P42) の地震時及び地震後の動的機能維持評価について、「原子力発電所耐震設計技術規程 JEAC4601-2008」の横形ポンプの評価方法を準用し、廃止措置計画用設計地震動により当該設備に作用する加速度と機能確認済加速度を比較することにより評価を行った。機能確認済加速度を表 5-1 に示す。

表 5-1 機能確認済加速度

評価対象設備	形式	方向	機能確認済加速度 ($\times 9.8 \text{ m/s}^2$)
ポンプ (G83P32, P42)	横形単段遠心式	水平	1.4
		鉛直	1.0

6. 評価結果

構造強度評価結果を表 6-1 に示す。

ガラス固化技術開発施設(TVF)ガラス固化技術開発棟のポンプ(G83P32, P42)の発生応力はいずれも許容応力以下であることを確認した。

また、動的機能維持評価結果を表 6-2 に示す。廃止措置計画用設計地震動によりポンプ(G83P32, P42)に作用する加速度は機能確認済加速度以下であることを確認した。

表 6-1 構造強度評価結果

評価対象設備	評価部位	応力分類	発生応力 (MPa)	許容応力 (MPa)	応力比 ^{※1}
ポンプ(G83P32, P42)	据付ボルト	引張	11	274	0.05
		せん断	5	158	0.04

※1 応力比は、発生応力／許容応力を示す。

表 6-2 動的機能維持評価結果

評価対象設備	方向	廃止措置計画用設計地震動により設備に作用する加速度 ($\times 9.8 \text{ m/s}^2$)	機能確認済加速度 ($\times 9.8 \text{ m/s}^2$)
ポンプ(G83P32, P42)	水平	0.75	1.4
	鉛直	0.65	1.0

冷却塔 (G83H10, H20) の耐震性についての計算書

1. 概要

本資料は、高放射性廃液の崩壊熱除去機能を構成する冷却塔 (G83H10, H20) について、「再処理施設の位置、構造及び設備の基準に関する規則の解釈」及び「耐震設計に係る工認審査ガイド」を踏まえ、廃止措置計画用設計地震動によって生じる地震力が作用したとしてもその安全機能の維持が可能であることを示すものである。

2. 一般事項

2.1 評価方針

冷却塔 (G83H10, H20) の構造強度の評価は、耐震構造上の類似性（底部アンカーボルトによる支持構造を持つ。）に基づき、鉛直方向地震動に対する扱いを考慮するため「原子力発電所耐震設計技術規程 JEAC4601-2008」のポンプ・ファン類の構造強度評価に準拠する。

当該設備に、廃止措置計画用設計地震動時に発生する最大応力を評価し、構造上の許容限界を超えないことを確認する。

2.2 適用規格・基準等

適用規格・基準等を以下に示す。

- (1) 原子力発電所耐震設計技術指針 JEAG4601-1987 (日本電気協会)
- (2) 原子力発電所耐震設計技術規程 JEAC4601-2008 (日本電気協会)
- (3) 発電用原子力設備規格 設計・建設規格 JSME S NC1-2012 (日本機械学会)
- (4) 発電用原子力設備規格 材料規格 JSME S NJ1-2012 (日本機械学会)

2.3 記号の説明

記号	記号の説明	単位
A_b	据付ボルトの軸断面積	mm ²
A_S	最小有効せん断断面積	mm ²
C_H	水平方向設計震度	—
C_P	ポンプ振動による震度	—
C_V	鉛直方向設計震度	—
E	縦弾性係数	MPa
F	JSME S NC1-2012 SSB-3121 に定める許容応力算定用基準値	MPa
F_b	据付ボルトに生じる引張力	N
G_I	せん断弾性係数	MPa
g	重力加速度	mm/s ²
h	据付面から重心までの距離	mm
I	断面 2 次モーメント	mm ⁴
l_1, l_2	重心と据付ボルト間の水平方向距離 ($l_1 \leq l_2$)	mm
L	据付ボルト間隔	mm
m	総質量	kg
M_P	ポンプ回転により働くモーメント	N・mm
n	据付ボルトの本数	—
n_f	引張力の作用する据付ボルトの評価本数	—
Q_b	据付ボルトに生じるせん断力	N
σ_b	据付ボルトに生じる引張応力	MPa
T_H	水平方向固有周期	秒
τ_b	据付ボルトに生じるせん断応力	MPa

3. 評価部位

冷却塔 (G83H10, H20) の構造強度の評価部位は、評価上厳しくなる据付ボルトとする。

4. 構造強度評価

4.1 荷重の組合せ

発生応力の算出については、自重及び地震力による応力を組み合わせた。地震力による応力については、水平方向応力と鉛直方向応力を、二乗和平方根 (SRSS) 法により組み合わせた。

4.2 許容応力

設備の構造強度の許容応力は、「原子力発電所耐震設計技術規程 JEAC4601-2008」及び「発電用原子力設備規格 設計・建設規格 JSME S NC1-2012」に準拠し、供用状態 D_s における許容応力を用いた。供用状態 D_s での温度は設計温度、自重については設計時の質量とし、それぞれ生じる荷重と廃止措置計画用設計地震動による地震力を組み合わせた状態とした。据付ボルトの応力分類ごとの許容応力を表 4-1 に示す。

表 4-1 据付ボルトの応力分類ごとの許容応力

評価部位	応力分類	許容応力
据付ボルト	引張応力	$1.5 \times (F/1.5)$
据付ボルト	せん断応力	$1.5 \times (F/(1.5\sqrt{3}))$

4.3 設計用地震力

廃止措置計画用設計地震動によるガラス固化技術開発施設(TVF)ガラス固化技術開発棟の各階での静的解析用震度を表 4-2 に示す。冷却塔(G83H10, H20)の静的解析用震度は、機器据付階のもの(RF, 水平方向: 1.28, 鉛直方向: 0.79)を用いた。

表 4-2 静的解析用震度

階	静的解析用震度 (床応答最大加速度×1.2)	
	水平方向	鉛直方向
RF	1.28	0.79
3F	1.12	0.79
2F	1.03	0.79
1F	0.97	0.78
B1F	0.90	0.78
B2F	0.86	0.77

4.4 計算方法

冷却塔 (G83H10, H20) の発生応力の計算方法は、「原子力発電所耐震設計技術規程 JEAC4601-2008」の横形ポンプの構造強度評価の計算式を適用した。構造強度評価は、算出した発生応力と許容応力を比較することにより行った。

引張力 (F_b) :

$$F_b = \frac{1}{L} \left\{ mg\sqrt{(C_H h)^2 + (C_V l_1)^2} + mgC_P(h + l_1) + M_P - mgl_1 \right\}$$

引張応力 (σ_b) :

$$\sigma_b = \frac{F_b}{n_f A_b}$$

せん断力 (Q_b) :

$$Q_b = mg(C_H + C_P)$$

せん断応力 (τ_b) :

$$\tau_b = \frac{Q_b}{n A_b}$$

4.5 計算条件

4.5.1 解析モデル

冷却塔 (G83H10, H20) の解析モデルを図 4-1 に示す。評価は据付ボルト間隔が短く転倒に対して厳しい側面方向に対して行う。

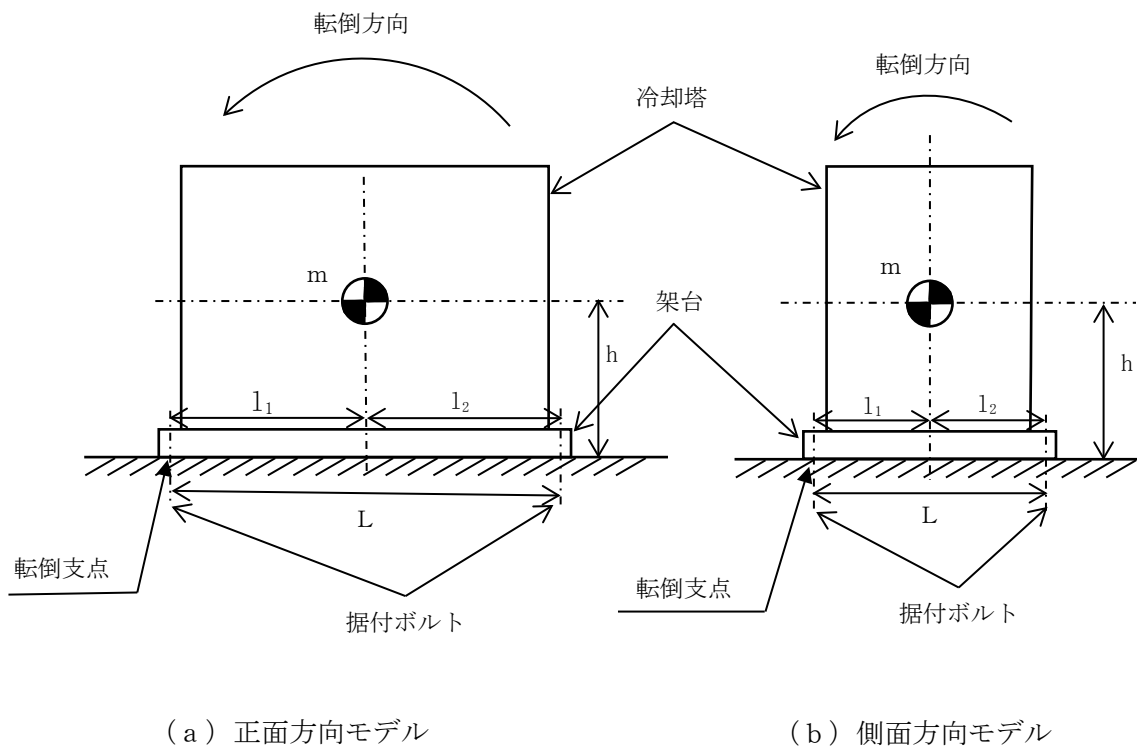


図 4-1 解析モデル

4.5.2 諸元

冷却塔 (G83H10, H20) の主要寸法・仕様を表 4-3 に示す。

表 4-3 主要寸法・仕様

評価対象設備	項目	記号	値
冷却塔 (G83H10, H20)	安全上の機能	—	崩壊熱除去機能
	機器区分	—	クラス 3
	据付ボルト間隔	L	3710 (mm)
	据付ボルト呼び径	—	M16
	据付ボルト材質	—	SUS304
	据付ボルト温度	—	40 (°C)
	据付ボルトの本数	n	32
	引張力の作用する据付ボルトの評価本数	n_f	8
	据付面から重心までの距離	h	1650 (mm)
	総質量	m	約 17.5 (t)

4.6 固有周期

冷却塔 (G83H10, H20) の固有周期は、1 質点系振動モデルとして考え、以下の計算式を用いて算出した。

$$T_H = 2\pi \sqrt{\frac{m}{1000} \left(\frac{h^3}{3EI} + \frac{h}{A_S G_I} \right)}$$

冷却塔 (G83H10, H20) の固有周期を表 4-4 に示す。

表 4-4 固有周期

評価対象設備	固有周期
冷却塔 (G83H10, H20)	0.05 (秒) 以下

5. 評価結果

構造強度評価結果を表 5-1 に示す。

ガラス固化技術開発施設 (TVF) ガラス固化技術開発棟の冷却塔 (G83H10, H20) の発生応力はいずれも許容応力以下であることを確認した。

表 5-1 構造強度評価結果

評価対象設備	評価部位	応力分類	発生応力 (MPa)	許容応力 (MPa)	応力比 ^{※1}
冷却塔 (G83H10, H20)	据付ボルト	引張	27	246	0.11
		せん断	44	142	0.31

※1 応力比は、発生応力／許容応力を示す。

膨張水槽 (G83V11, V21) の耐震性についての計算書

1. 概要

本資料は、高放射性廃液の崩壊熱除去機能を構成する膨張水槽 (G83V11, V21) について、「再処理施設の位置、構造及び設備の基準に関する規則の解釈」及び「耐震設計に係る工認審査ガイド」を踏まえ、廃止措置計画用設計地震動によって生じる地震力が作用したとしてもその安全機能の維持が可能であることを示すものである。

2. 一般事項

2.1 評価方針

膨張水槽 (G83V11, V21) の構造強度の評価は、鉛直方向地震動に対する扱いを考慮するため「原子力発電所耐震設計技術規程 JEAC4601-2008」のラグ支持たて置円筒形容器の構造強度評価に準拠する。

当該設備に、廃止措置計画用設計地震動時に発生する最大応力を評価し、構造上の許容限界を超えないことを確認する。

2.2 適用規格・基準等

適用規格・基準等を以下に示す。

- (1) 原子力発電所耐震設計技術指針 JEAG4601-1987 (日本電気協会)
- (2) 原子力発電所耐震設計技術規程 JEAC4601-2008 (日本電気協会)
- (3) 発電用原子力設備規格 設計・建設規格 JSME S NC1-2012 (日本機械学会)
- (4) 発電用原子力設備規格 材料規格 JSME S NJ1-2012 (日本機械学会)

2.3 記号の説明

記号	記号の説明	単位
D_o	胴外径	mm
F	JSME S NC1-2012 SSB-3121 に定める許容応力算定用基準値	MPa
h	胴高さ	mm
Su	JSME S NJ1-2012 Part3 に定める材料の設計引張強さ	MPa
t	胴板厚さ	mm
σ_0	胴の一次一般膜応力の最大値	MPa
$\sigma_{0\phi}$	胴の周方向一次一般膜応力	MPa
σ_{0x}	胴の軸方向一次一般膜応力	MPa
$\sigma_{\phi 1}$	内圧又は静水頭による胴の周方向応力	MPa
$\sigma_{\phi 2}$	静水頭に作用する鉛直方向地震力による胴の周方向応力	MPa
σ_{x1}	内圧又は静水頭による胴の軸方向応力	MPa
σ_{x2}	運転時質量による胴の軸方向応力	MPa
σ_{x11}	鉛直方向地震力による胴断面に生じる引張応力	MPa
σ_{x4}	水平方向地震力が作用した場合の転倒モーメントによる胴の軸方向応力	MPa
σ_1	胴の一次応力の最大値	MPa
σ_{11} ～ σ_{16}	水平方向地震力 (Z 方向) 及び鉛直方向地震力が作用した場合の胴の組合せ一次応力	MPa
σ_{17} ～ σ_{110}	水平方向地震力 (X 方向) 及び鉛直方向地震力が作用した場合の胴の組合せ一次応力	MPa
σ_b	ボルトに生じる引張応力の最大値	MPa
σ_{b1} ～ σ_{b3}	水平方向地震力 (Z 方向) 及び鉛直方向地震力によりボルトに生じる引張応力	MPa
σ_{b4} ～ σ_{b5}	水平方向地震力 (X 方向) 及び鉛直方向地震力によりボルトに生じる引張応力	MPa
τ_b	ボルトに生じるせん断応力の最大値	MPa
τ_{b2}	水平方向地震力 (Z 方向) 及び鉛直方向地震力によりボルトに生じるせん断応力	MPa
τ_{b4} ～ τ_{b5}	水平方向地震力 (X 方向) 及び鉛直方向地震力によりボルトに生じるせん断応力	MPa
T_H	水平方向固有周期	秒
ω_H	水平方向振動系の角速度	rad/s

3. 評価部位

膨張水槽 (G83V11, V21) の構造強度の評価部位は、評価上厳しくなる胴及び据付ボルトとする。膨張水槽 (G83V11, V21) の概要図を図 3-1 に示す。

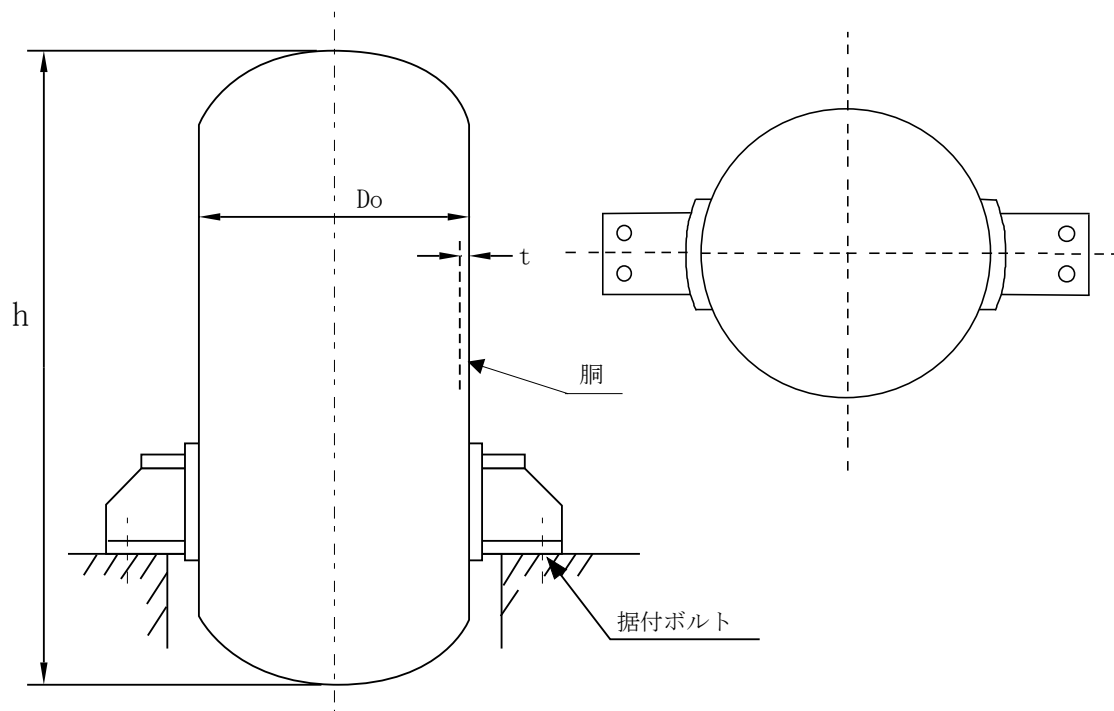


図 3-1 膨張水槽 (G83V11, V21) の概要図

4. 構造強度評価

4.1 荷重の組合せ

発生応力の算出については、自重、圧力及び地震力による応力を組み合わせた。地震力による応力については、水平方向応力と鉛直方向応力を、二乗和平方根 (SRSS) 法により組み合わせた。

4.2 許容応力

設備の構造強度の許容応力は、「原子力発電所耐震設計技術規程 JEAC4601-2008」及び「発電用原子力設備規格 設計・建設規格 JSME S NC1-2012」に準拠し、供用状態 D_s における許容応力を用いた。供用状態 D_s での温度は設計温度、圧力については設計圧力、自

重については設計時の質量とし、それぞれ生じる荷重と廃止措置計画用設計地震動による地震力を組み合わせた状態とした。評価部位ごとの応力分類及び許容応力を表4-1に示す。

表 4-1 評価部位ごとの応力分類及び許容応力

評価部位	応力分類	許容応力
胴	一次一般膜応力	0.6 Su
胴	一次応力	0.9 Su (1.5×0.6 Su)
据付ボルト	引張応力	1.5×(F/1.5)
据付ボルト	せん断応力	1.5×(F/(1.5√3))

4.3 減衰定数

減衰定数は、「原子力発電所耐震設計技術規程 JEAC4601-2008」に規定された値を用いた。使用した減衰定数を表4-2に示す。

表 4-2 使用した減衰定数

評価対象設備	減衰定数 (%)	
	水平方向	鉛直方向
膨張水槽 (G83V11, V21)	1.0	1.0

4.4 設計用地震力

「原子力発電所耐震設計技術規程 JEAC4601-2008」に基づき、廃止措置計画用設計地震動による建家の地震応答解析の結果得られる各階の床応答加速度をもとに、各階の床応答スペクトル (S_s-D, S_s-1, S_s-2 の3波包絡。周期軸方向に±10% 拡幅したもの。) を作成した。評価対象設備の解析用の震度については、評価対象設備の固有周期における床応答スペクトルの読み取り値を用いた。

膨張水槽 (G83V11, V21) の据付階 (屋上階) の床応答スペクトルを図4-1及び図4-2に示す。膨張水槽 (G83V11, V21) の解析用の震度は、固有周期0.068秒における震度 (水平方向: 2.11, 鉛直方向: 2.92) を用いた。

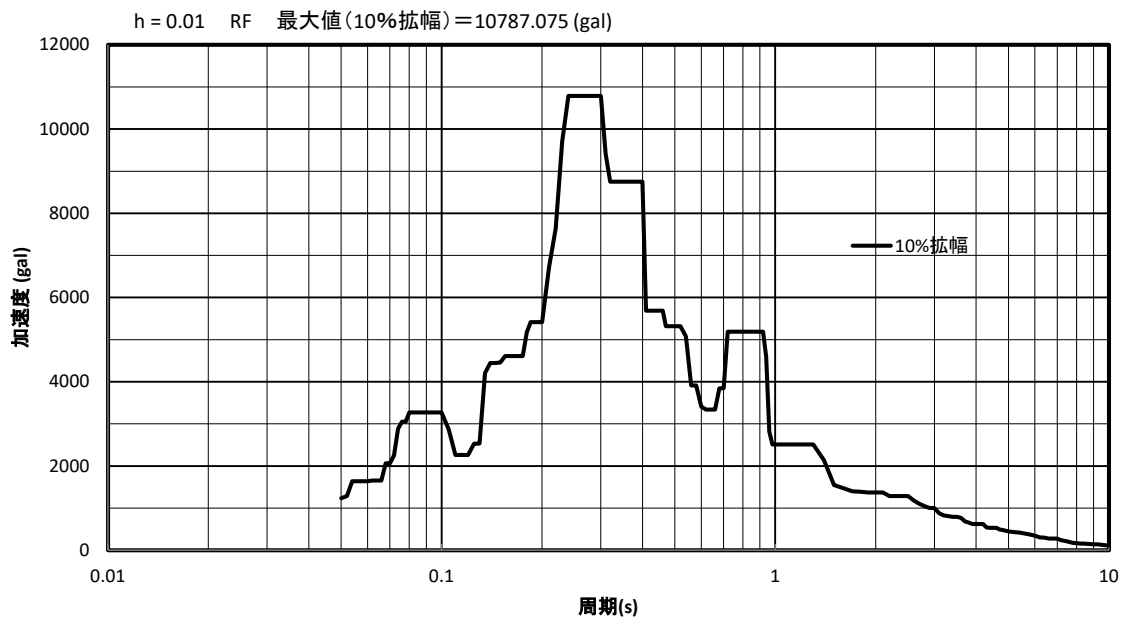


図 4-1 解析用の床応答スペクトル（水平方向，屋上階，減衰定数 1.0 %）

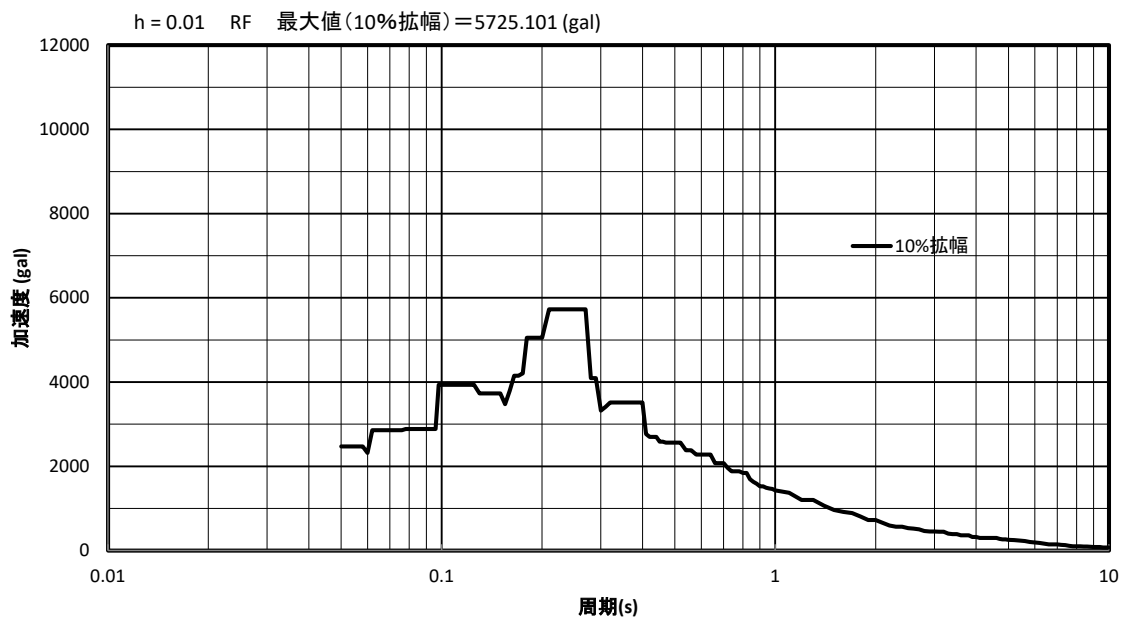


図 4-2 解析用の床応答スペクトル（鉛直方向，屋上階，減衰定数 1.0 %）

4.5 計算方法

膨張水槽 (G83V11, V21) の発生応力の計算方法は、「原子力発電所耐震設計技術規程 JEAC4601-2008」のラグ支持たて置円筒形容器の構造強度評価の計算式を適用した。構造強度評価は、算出した発生応力と許容応力を比較することにより行った。

胴の一次一般膜応力：

$$\sigma_0 = \max[\sigma_{0\phi}, \sigma_{0x}]$$

$$\sigma_{0\phi} = \sigma_{\phi 1} + \sigma_{\phi 2}$$

$$\sigma_{0x} = \sigma_{x1} + \sigma_{x2} + \sqrt{\sigma_{x11}^2 + \sigma_{x4}^2}$$

胴の一次応力：

$$\sigma_1 = \max[\sigma_{11}, \sigma_{12}, \sigma_{13}, \sigma_{14}, \sigma_{15}, \sigma_{16}, \sigma_{17}, \sigma_{18}, \sigma_{19}, \sigma_{110}]$$

据付ボルトの引張応力：

$$\sigma_b = \max[\sigma_{b1}, \sigma_{b2}, \sigma_{b3}, \sigma_{b4}, \sigma_{b5}]$$

据付ボルトのせん断応力：

$$\tau_b = \max[\tau_{b2}, \tau_{b4}, \tau_{b5}]$$

4.6 計算条件

4.6.1 解析モデル

膨張水槽 (G83V11, V21) の解析モデルを図 4-3 に示す。

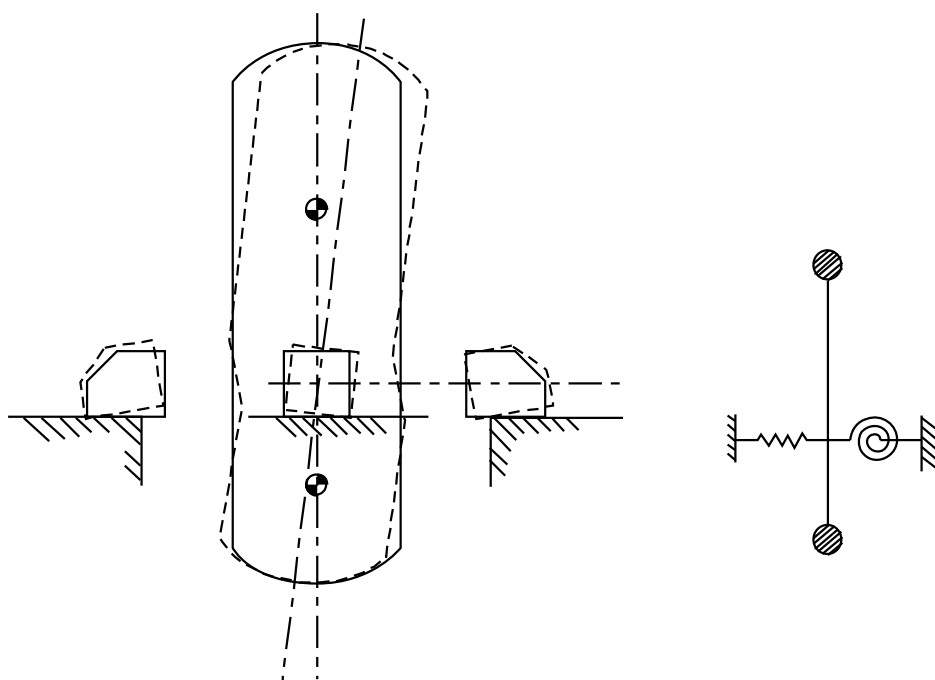


図 4-3 膨張水槽 (G83V11, V21) の解析モデル

4.6.2 諸元

膨張水槽 (G83V11, V21) の主要寸法・仕様を表 4-3 に示す。

表 4-3 主要寸法・仕様

評価対象設備	項目	記号	値
膨張水槽 (G83V11, V21)	安全上の機能	—	崩壊熱除去機能
	機器区分	—	クラス 3
	圧力 (設計圧力)	—	0.1 (MPa)
	胴外径	Do	462 (mm)
	胴板厚さ	t	4.5 (mm)
	胴高さ	h	900 (mm)
	胴材質	—	SS400
	胴温度 (設計温度)	—	55 (°C)
	据付ボルト呼び径	—	M20
	据付ボルト材質	—	SS400
	据付ボルト温度	—	55 (°C)
	総質量	—	340 (kg)

4.7 固有周期

膨張水槽 (G83V11, V21) の固有周期は、「原子力発電所耐震設計技術規程 JEAC4601-2008」のラグ支持たて置円筒形容器の以下の計算式を用いて算出した。

$$T_H = \frac{2\pi}{\omega_H}$$

膨張水槽 (G83V11, V21) の固有周期を表 4-4 に示す。

表 4-4 固有周期

評価対象設備	固有周期
膨張水槽 (G83V11, V21)	0.068 (秒)

5. 評価結果

構造強度評価結果を表 5-1 に示す。

ガラス固化技術開発施設 (TVF) ガラス固化技術開発棟の膨張水槽 (G83V11, V21) の各評価部位の発生応力はいずれも許容応力以下であることを確認した。

表 5-1 構造強度評価結果

評価対象設備	評価部位	応力分類	発生応力 (MPa)	許容応力 (MPa)	応力比 ^{※1}
膨張水槽 (G83V11, V21)	胴	一次一般膜	22	235	0.10
		一次	26	352	0.08
	据付ボルト	引張	76	274	0.28
		せん断	8	158	0.05

※1 応力比は、発生応力／許容応力を示す。

排風機(G43K35, K36)の耐震性についての計算書

1. 概要

本資料は、高放射性廃液の閉じ込め機能（蒸発乾固発生時の影響緩和機能を担う重大事故対処設備）を構成する排風機(G43K35, K36)について、「再処理施設の位置、構造及び設備の基準に関する規則の解釈」及び「耐震設計に係る工認審査ガイド」を踏まえ、廃止措置計画用設計地震動によって生じる地震力が作用したとしてもその安全機能の維持が可能であることを示すものである。

2. 一般事項

2.1 評価方針

排風機(G43K35, K36)の構造強度の評価は、鉛直方向地震動に対する扱いを考慮するため「原子力発電所耐震設計技術規程 JEAC4601-2008」のポンプ・ファン類の構造強度評価に準拠し、当該設備に廃止措置計画用設計地震動時に発生する最大応力を評価し、構造上の許容限界を超えないことを確認する。

また、当該設備の地震時及び地震後の動的機能の評価は、廃止措置計画用設計地震動により当該設備に作用する加速度が機能確認済加速度以下となることを確認する。

2.2 適用規格・基準等

適用規格・基準等を以下に示す。

- (1) 原子力発電所耐震設計技術指針 JEAG4601-1987(日本電気協会)
- (2) 原子力発電所耐震設計技術規程 JEAC4601-2008(日本電気協会)
- (3) 発電用原子力設備規格 設計・建設規格 JSME S NC1-2012(日本機械学会)
- (4) 発電用原子力設備規格 材料規格 JSME S NJ1-2012(日本機械学会)

2.3 記号の説明

記号	記号の説明	単位
A_b	据付ボルトの軸断面積	mm ²
A_S	最小有効せん断断面積	mm ²
C_H	水平方向設計震度	—
C_P	ブロー振動による震度	—
C_V	鉛直方向設計震度	—
E	縦弾性係数	MPa
F	JSME S NC1-2012 SSB-3121 に定める許容応力算定用基準値	MPa
F_b	据付ボルトに生じる引張力	N
G_I	せん断弾性係数	MPa
g	重力加速度	mm/s ²
h	据付面から重心までの距離	mm
I	断面 2 次モーメント	mm ⁴
l_1, l_2	重心と据付ボルト間の水平方向距離 ($l_1 \leq l_2$)	mm
L	据付ボルト間隔	mm
m	総質量	kg
M_P	ブロー回転により働くモーメント	N・mm
n	据付ボルトの本数	—
n_f	引張力の作用する据付ボルトの評価本数	—
Q_b	据付ボルトに生じるせん断力	N
σ_b	据付ボルトに生じる引張応力	MPa
T_H	水平方向固有周期	秒
τ_b	据付ボルトに生じるせん断応力	MPa

3. 評価部位

排風機 (G43K35, K36) の構造強度の評価部位は、評価上厳しくなる据付ボルトとする。

4. 構造強度評価

4.1 荷重の組合せ

発生応力の算出においては、自重及び地震力による応力を組み合わせた。地震力による応力については、水平方向応力と鉛直方向応力を、二乗和平方根 (SRSS) 法により組み合わせた。

4.2 許容応力

設備の構造強度の許容応力は、「原子力発電所耐震設計技術規程 JEAC4601-2008」及び「発電用原子力設備規格 設計・建設規格 JSME S NC1-2012」に準拠し、供用状態 Ds における許容応力を用いた。供用状態 Ds での温度は設計温度、自重については設計時の質量とし、それぞれ生じる荷重と廃止措置計画用設計地震動による地震力を組み合わせた状態とした。据付ボルトの応力分類ごとの許容応力を表 4-1 に示す。

表 4-1 据付ボルトの応力分類ごとの許容応力

評価部位	応力分類	許容応力
据付ボルト	引張応力	$1.5 \times (F/1.5)$
据付ボルト	せん断応力	$1.5 \times (F/(1.5\sqrt{3}))$

4.3 設計用地震力

廃止措置計画用設計地震動によるガラス固化技術開発施設(TVF)ガラス固化技術開発棟の各階での静的解析用震度を表 4-2 に示す。排風機(G43K35, K36)の静的解析用震度は、機器据付階のもの(B2F, 水平方向: 0.86, 鉛直方向: 0.77)を用いた。

表 4-2 静的解析用震度

階	静的解析用震度 (床応答最大加速度×1.2)	
	水平方向	鉛直方向
RF	1.28	0.79
3F	1.12	0.79
2F	1.03	0.79
1F	0.97	0.78
B1F	0.90	0.78
B2F	0.86	0.77

4.4 計算方法

排風機 (G43K35, K36) の発生応力の計算方法は、「原子力発電所耐震設計技術規程 JEAC4601-2008」の横形ポンプの構造強度評価の計算式を適用した。構造強度評価は、算出した発生応力と許容応力を比較することにより行った。

引張力 (F_b) :

$$F_b = \frac{1}{L} \left\{ mg\sqrt{(C_H h)^2 + (C_V l_1)^2} + mgC_P(h + l_1) + M_P - mgl_1 \right\}$$

引張応力 (σ_b) :

$$\sigma_b = \frac{F_b}{n_f A_b}$$

せん断力 (Q_b) :

$$Q_b = mg(C_H + C_P)$$

せん断応力 (τ_b) :

$$\tau_b = \frac{Q_b}{nA_b}$$

4.5 計算条件

4.5.1 解析モデル

排風機(G43K35, K36)の解析モデルを図4-1に示す。

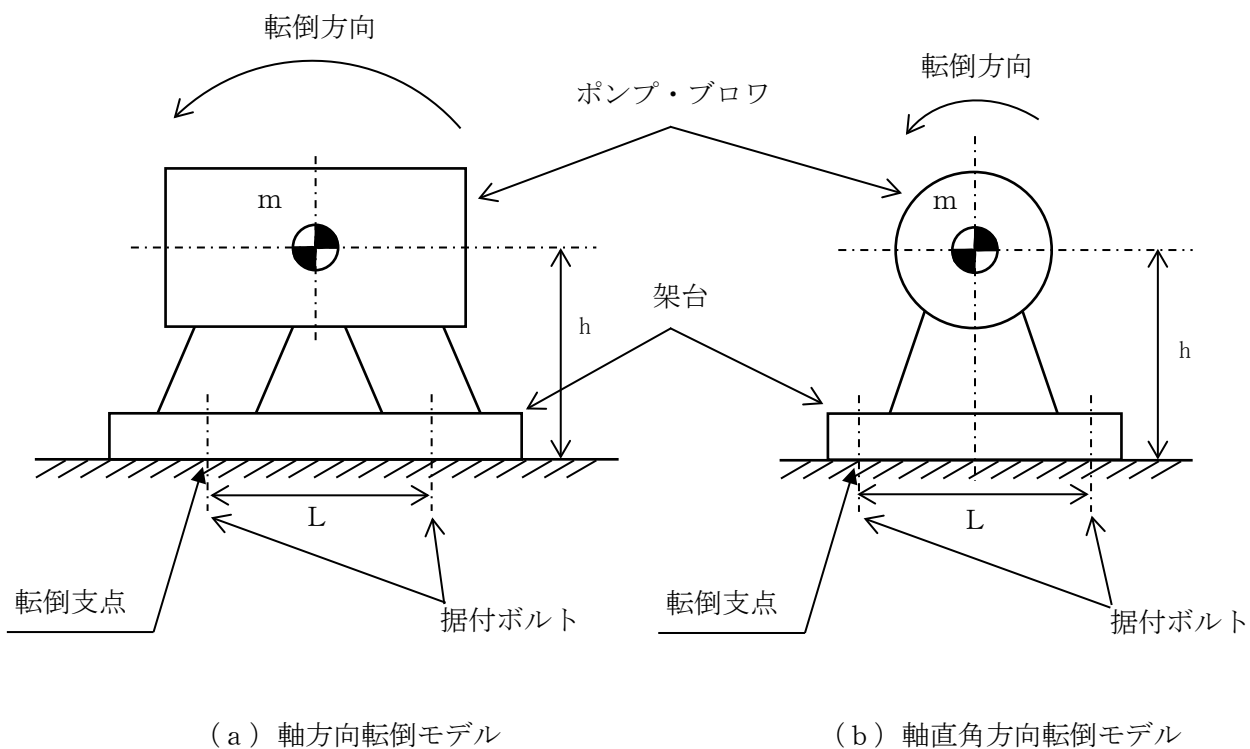


図4.1 解析モデル

4.5.2 諸元

排風機(G43K35, K36)の主要寸法・仕様を表4-3に示す。

表 4-3 主要寸法・仕様

評価対象設備	項目	記号	値
排風機 (G43K35, K36)	安全上の機能	—	重大事故対処設備
	機器区分	—	クラス 3
	据付ボルト間隔	L	200 (mm)
	据付ボルト呼び径	—	M16
	据付ボルト材質	—	SCM435
	据付ボルト温度	—	60 (°C)
	据付ボルトの本数	n	4
	引張力の作用する据付ボルトの評価本数	n_f	2
	据付面から重心までの距離	h	590 (mm)
	ブロワ振動による震度	C_p	0.47
	ブロワ回転により働くモーメント	M_p	0 (N・mm)
	総質量	m	200 (kg)

4.6 固有周期

排風機 (G43K35, K36) の固有周期は、1 質点系振動モデルとして考え、以下の計算式を用いて算出した。

$$T_H = 2\pi \sqrt{\frac{m}{1000} \left(\frac{h^3}{3EI} + \frac{h}{A_S G_I} \right)}$$

排風機 (G43K35, K36) の固有周期を表 4-4 に示す。

表 4-4 固有周期

評価対象設備	固有周期
排風機(G43K35, K36)	0.05 (秒)以下

5. 機能維持評価

5.1 動的機能維持評価方法

排風機(G43K35, K36)の地震時及び地震後の動的機能維持評価について、「原子力発電所耐震設計技術規程 JEAC4601-2008」のファンの評価方法を準用し、廃止措置計画用設計地震動により当該設備に作用する加速度と機能確認済加速度を比較することにより評価を行った。機能確認済加速度を表 5-1 に示す。

表 5-1 機能確認済加速度

評価対象設備	形式	方向	機能確認済加速度 ($\times 9.8 \text{ m/s}^2$)
排風機(G43K35, K36)	遠心直結型	水平	2.3
		鉛直	1.0

6. 評価結果

構造強度評価結果を表 6-1 に示す。

ガラス固化技術開発施設 (TVF) ガラス固化技術開発棟の排風機 (G43K35, K36) の発生応力はいずれも許容応力以下であることを確認した。

また、動的機能維持評価結果を表 6-2 に示す。廃止措置計画用設計地震動により排風機 (G43K35, K36) に作用する加速度は機能確認済加速度以下であることを確認した。

表 6-1 構造強度評価結果

評価対象設備	評価部位	応力分類	発生応力 (MPa)	許容応力 (MPa)	応力比 ^{※1}
排風機 (G43K35, K36)	据付ボルト	引張	24	617	0.04
		せん断	5	356	0.02

※1 応力比は、発生応力／許容応力を示す。

表 6-2 動的機能維持評価結果

評価対象設備	方向	廃止措置計画用設計地震動により設備に作用する加速度 ($\times 9.8 \text{ m/s}^2$)	機能確認済加速度 ($\times 9.8 \text{ m/s}^2$)
排風機 (G43K35, K36)	水平	0.72	2.3
	鉛直	0.64	1.0

フィルタ (G43F30, F31) の耐震性についての計算書

1. 概要

本資料は、高放射性廃液の閉じ込め機能（蒸発乾固発生時の影響緩和機能を担う重大事故対処設備）を構成するフィルタ（G43F30, F31）について、「再処理施設の位置、構造及び設備の基準に関する規則の解釈」及び「耐震設計に係る工認審査ガイド」を踏まえ、廃止措置計画用設計地震動によって生じる地震力が作用したとしてもその安全機能の維持が可能であることを示すものである。

2. 一般事項

2.1 評価方針

フィルタ（G43F30, F31）の構造強度の評価は、耐震構造上の類似性（底部を定ピッチで溶接された支持構造であり、溶接部をアンカーボルトとみなす。）に基づき、鉛直方向地震動に対する扱いを考慮するため「原子力発電所耐震設計技術規程 JEAC4601-2008」のポンプ・ファン類の構造強度評価に準拠する。

当該設備に、廃止措置計画用設計地震動時に発生する最大応力を評価し、構造上の許容限界を超えないことを確認する。

2.2 適用規格・基準等

適用規格・基準等を以下に示す。

- (1) 原子力発電所耐震設計技術指針 JEAG4601-1987(日本電気協会)
- (2) 原子力発電所耐震設計技術規程 JEAC4601-2008(日本電気協会)
- (3) 発電用原子力設備規格 設計・建設規格 JSME S NC1-2012(日本機械学会)
- (4) 発電用原子力設備規格 材料規格 JSME S NJ1-2012(日本機械学会)

2.3 記号の説明

記号	記号の説明	単位
A_b	溶接部の軸断面積	mm ²
A_S	最小有効せん断断面積	mm ²
C_H	水平方向設計震度	—
C_P	ポンプ振動による震度	—
C_V	鉛直方向設計震度	—
E	縦弾性係数	MPa
F	JSME S NC1-2012 SSB-3121 に定める許容応力算定用基準値	MPa
F_b	溶接部に生じる引張力	N
G_I	せん断弾性係数	MPa
g	重力加速度	mm/s ²
h	据付面から重心までの距離	mm
I	断面 2 次モーメント	mm ⁴
l_1, l_2	重心と溶接部間の水平方向距離 ($l_1 \leq l_2$)	mm
L	溶接部間隔	mm
m	総質量	kg
M_P	ポンプ回転により働くモーメント	N・mm
n	溶接部の本数	—
n_f	引張力の作用する溶接部の評価本数	—
Q_b	溶接部に生じるせん断力	N
σ_b	溶接部に生じる引張応力	MPa
T_H	水平方向固有周期	秒
τ_b	溶接部に生じるせん断応力	MPa

3. 評価部位

フィルタ(G43F30, F31)の構造強度の評価部位は、評価上厳しくなる底部溶接部とする。

4. 構造強度評価

4.1 荷重の組合せ

発生応力の算出においては、自重及び地震力による応力を組み合わせた。地震力による応力については、水平方向応力と鉛直方向応力を、二乗和平方根 (SRSS) 法により組み合わせた。

4.2 許容応力

設備の構造強度の許容応力は、「原子力発電所耐震設計技術規程 JEAC4601-2008」及び「発電用原子力設備規格 設計・建設規格 JSME S NC1-2012」に準拠し、供用状態 D_s における許容応力を用いた。供用状態 D_s での温度は設計温度、自重については設計時の質量とし、それぞれ生じる荷重と廃止措置計画用設計地震動による地震力を組み合わせた状態とした。底部溶接部の応力分類ごとの許容応力を表 4-1 に示す。

表 4-1 底部溶接部の応力分類及び許容応力

評価部位	応力分類	許容応力
底部溶接部	引張応力	$1.5 \times (F / (1.5\sqrt{3}))$
	せん断応力	$1.5 \times (F / (1.5\sqrt{3}))$

4.3 設計用地震力

廃止措置計画用設計地震動によるガラス固化技術開発施設(TVF)ガラス固化技術開発棟の各階での静的解析用震度を表 4-2 に示す。フィルタ(G43F30, F31)の静的解析用震度は、機器据付階のもの(B1F, 水平方向: 0.90, 鉛直方向: 0.78)を用いた。

表 4-2 静的解析用震度

階	静的解析用震度 (床応答最大加速度×1.2)	
	水平方向	鉛直方向
RF	1.28	0.79
3F	1.12	0.79
2F	1.03	0.79
1F	0.97	0.78
B1F	0.90	0.78
B2F	0.86	0.77

4.4 計算方法

フィルタ (G43F30, F31) の発生応力の計算方法は、「原子力発電所耐震設計技術規程 JEAC4601-2008」の横形ポンプの構造強度評価の計算式を準用した。構造強度評価は、算出した発生応力と許容応力を比較することにより行った。

引張力 (F_b) :

$$F_b = \frac{1}{L} \left\{ mg\sqrt{(C_H h)^2 + (C_V l_1)^2} + mgC_P(h + l_1) + M_P - mgl_1 \right\}$$

引張応力 (σ_b) :

$$\sigma_b = \frac{F_b}{n_f A_b}$$

せん断力 (Q_b) :

$$Q_b = mg(C_H + C_P)$$

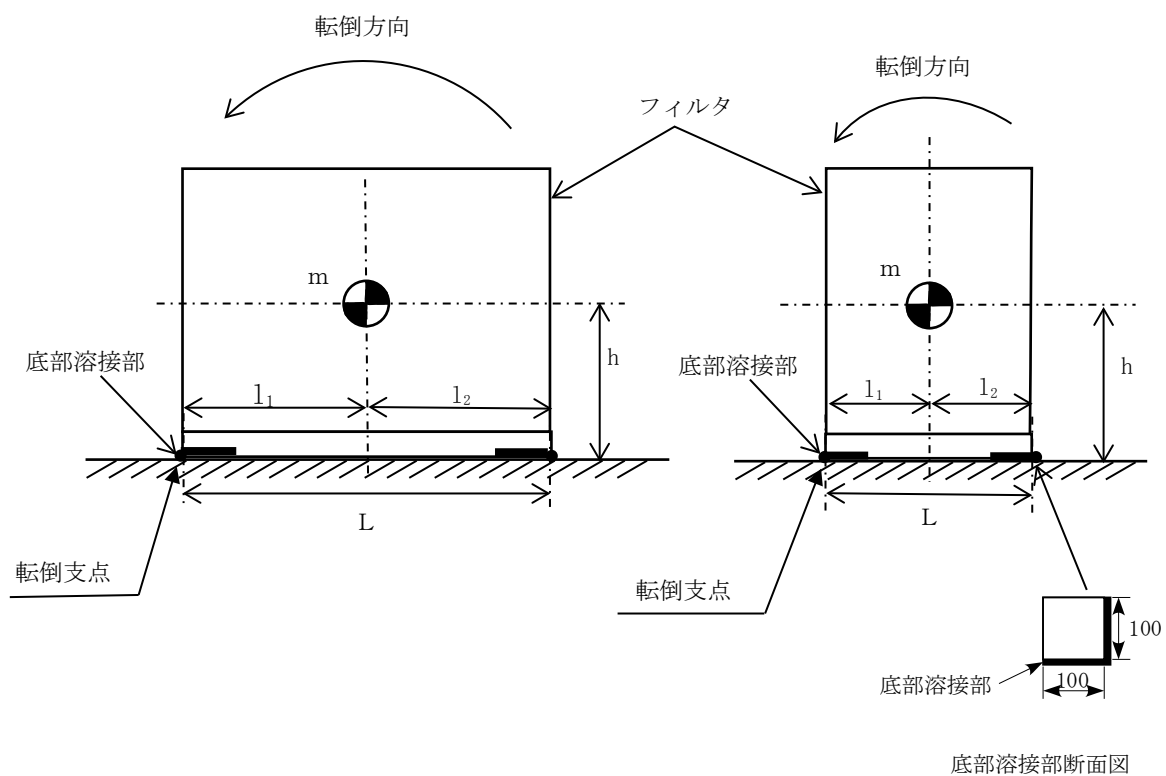
せん断応力 (τ_b) :

$$\tau_b = \frac{Q_b}{n A_b}$$

4.5 計算条件

4.5.1 解析モデル

フィルタ (G43F30, F31) の解析モデルを図 4-1 に示す。評価は底部溶接部の間隔が短く転倒に対して厳しい側面方向に対して行う。



(a) 正面方向モデル

(b) 側面方向モデル

図 4-1 解析モデル

4.5.2 諸元

フィルタ (G43F30, F31) の主要寸法・仕様を表 4-3 に示す。

表 4-3 主要寸法・仕様

評価対象設備	項目	記号	値
フィルタ (G43F30, F31)	安全上の機能	—	重大事故対処設備
	機器区分	—	クラス 3
	溶接方法	—	隅肉溶接
	溶接部の間隔	L	700 (mm)
	溶接部のど厚	—	3.5 (mm)
	溶接部 1 箇所当たりの断面積	A_b	665 (mm ²)
	溶接部材質	—	SS400
	溶接部温度	—	40 (°C)
	溶接部の本数	n	4
	引張力の作用する溶接部の評価本数	n_f	2
	据付面から重心までの距離	h	707 (mm)
	総質量	m	510 (kg)

4.6 固有周期

フィルタ (G43F30, F31) の固有周期は、1 質点系振動モデルとして考え、以下の計算式を用いて算出した。

$$T_H = 2\pi \sqrt{\frac{m}{1000} \left(\frac{h^3}{3EI} + \frac{h}{A_S G_I} \right)}$$

フィルタ (G43F30, F31) の固有周期を表 4-4 に示す。

表 4-4 固有周期

評価対象設備	固有周期
フィルタ (G43F30, F31)	0.05 (秒) 以下

5. 評価結果

構造強度評価結果を表 5-1 に示す。

ガラス固化技術開発施設 (TVF) ガラス固化技術開発棟のフィルタ (G43F30, F31) の発生応力はいずれも許容応力以下であることを確認した。

表 5-1 構造強度評価結果

評価対象設備	評価部位	応力分類	発生応力 (MPa)	許容応力 (MPa)	応力比 ^{※1}
フィルタ (G43F30, F31)	底部溶接部	引張	2	161	0.02
		せん断	2	161	0.02

※1 応力比は、発生応力／許容応力を示す。

フィルタ (G43F32) の耐震性についての計算書

1. 概要

本資料は、高放射性廃液の閉じ込め機能（蒸発乾固発生時の影響緩和機能を担う重大事故対処設備）を構成するフィルタ(G43F32)について、「再処理施設の位置、構造及び設備の基準に関する規則の解釈」及び「耐震設計に係る工認審査ガイド」を踏まえ、廃止措置計画用設計地震動によって生じる地震力が作用したとしてもその安全機能の維持が可能であることを示すものである。

2. 一般事項

2.1 評価方針

フィルタ(G43F32)の構造強度の評価は、耐震構造上の類似性（底部アンカーボルトによる支持構造を持つ。）に基づき、鉛直方向地震動に対する扱いを考慮するため「原子力発電所耐震設計技術規程 JEAC4601-2008」のポンプ・ファン類の構造強度評価に準拠する。

当該設備に、廃止措置計画用設計地震動時に発生する最大応力を評価し、構造上の許容限界を超えないことを確認する。

2.2 適用規格・基準等

適用規格・基準等を以下に示す。

- (1) 原子力発電所耐震設計技術指針 JEAG4601-1987(日本電気協会)
- (2) 原子力発電所耐震設計技術規程 JEAC4601-2008(日本電気協会)
- (3) 発電用原子力設備規格 設計・建設規格 JSME S NC1-2012(日本機械学会)
- (4) 発電用原子力設備規格 材料規格 JSME S NJ1-2012(日本機械学会)

2.3 記号の説明

記号	記号の説明	単位
A_b	据付ボルトの軸断面積	mm ²
A_S	最小有効せん断断面積	mm ²
C_H	水平方向設計震度	—
C_P	ポンプ振動による震度	—
C_V	鉛直方向設計震度	—
E	縦弾性係数	MPa
F	JSME S NC1-2012 SSB-3121 に定める許容応力算定用基準値	MPa
F_b	据付ボルトに生じる引張力	N
G_I	せん断弾性係数	MPa
g	重力加速度	mm/s ²
h	据付面から重心までの距離	mm
I	断面 2 次モーメント	mm ⁴
l_1, l_2	重心と据付ボルト間の水平方向距離 ($l_1 \leq l_2$)	mm
L	据付ボルト間隔	mm
m	総質量	kg
M_P	ポンプ回転により働くモーメント	N・mm
n	据付ボルトの本数	—
n_f	引張力の作用する据付ボルトの評価本数	—
Q_b	据付ボルトに生じるせん断力	N
σ_b	据付ボルトに生じる引張応力	MPa
T_H	水平方向固有周期	秒
τ_b	据付ボルトに生じるせん断応力	MPa

3. 評価部位

フィルタ(G43F32)の構造強度の評価部位は、評価上厳しくなる据付ボルトとする。

4. 構造強度評価

4.1 荷重の組合せ

発生応力の算出においては、自重及び地震力による応力を組み合わせた。地震力による応力については、水平方向応力と鉛直方向応力を、二乗和平方根 (SRSS) 法により組み合わせた。

4.2 許容応力

設備の構造強度の許容応力は、「原子力発電所耐震設計技術規程 JEAC4601-2008」及び「発電用原子力設備規格 設計・建設規格 JSME S NC1-2012」に準拠し、供用状態 Ds における許容応力を用いた。供用状態 Ds での温度は設計温度、自重については設計時の質量とし、それぞれ生じる荷重と廃止措置計画用設計地震動による地震力を組み合わせた状態とした。据付ボルトの応力分類ごとの許容応力を表 4-1 に示す。

表 4-1 据付ボルトの応力分類ごとの許容応力

評価部位	応力分類	許容応力
据付ボルト	引張応力	$1.5 \times (F/1.5)$
据付ボルト	せん断応力	$1.5 \times (F/(1.5\sqrt{3}))$

4.3 設計用地震力

廃止措置計画用設計地震動によるガラス固化技術開発施設(TVF)ガラス固化技術開発棟の各階での静的解析用震度を表 4-2 に示す。フィルタ(G43F32)の静的解析用震度は、機器据付階のもの(B2F、水平方向：0.86、鉛直方向：0.77)を用いた。

表 4-2 静的解析用震度

階	静的解析用震度 (床応答最大加速度×1.2)	
	水平方向	鉛直方向
RF	1.28	0.79
3F	1.12	0.79
2F	1.03	0.79
1F	0.97	0.78
B1F	0.90	0.78
B2F	0.86	0.77

4.4 計算方法

フィルタ (G43F32) の発生応力の計算方法は、「原子力発電所耐震設計技術規程 JEAC4601-2008」の横形ポンプの構造強度評価の計算式を適用した。構造強度評価は、算出した発生応力と許容応力を比較することにより行った。

引張力 (F_b) :

$$F_b = \frac{1}{L} \left\{ mg\sqrt{(C_H h)^2 + (C_V l_1)^2} + mgC_P(h + l_1) + M_P - mgl_1 \right\}$$

引張応力 (σ_b) :

$$\sigma_b = \frac{F_b}{n_f A_b}$$

せん断力 (Q_b) :

$$Q_b = mg(C_H + C_P)$$

せん断応力 (τ_b) :

$$\tau_b = \frac{Q_b}{n A_b}$$

4.5 計算条件

4.5.1 解析モデル

フィルタ (G43F32) の解析モデルを図 4-1 に示す。評価は据付ボルト間隔が短く転倒に対して厳しい側面方向に対して行う。

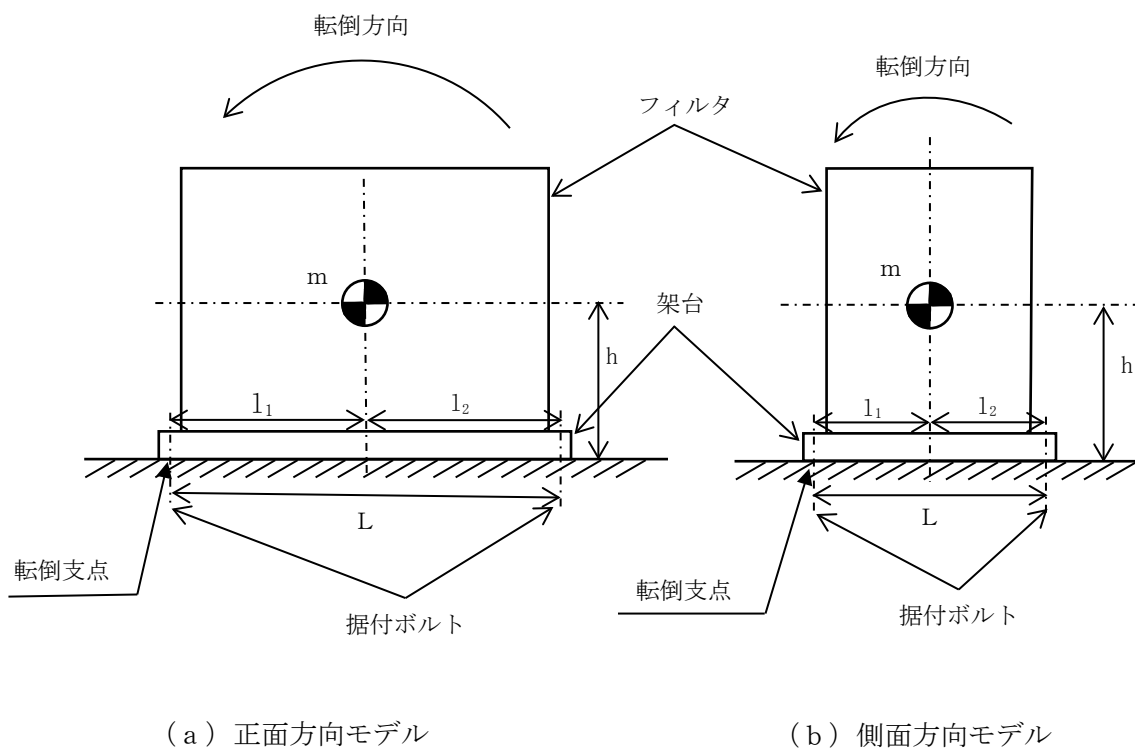


図 4-1 解析モデル

4.5.2 諸元

フィルタ (G43F32) の主要寸法・仕様を表 4-3 に示す。

表 4-3 主要寸法・仕様

評価対象設備	項目	記号	値
フィルタ (G43F32)	安全上の機能	—	重大事故対処設備
	機器区分	—	クラス 3
	据付ボルト間隔	L	700 (mm)
	据付ボルト呼び径	—	M12
	据付ボルト材質	—	SUS316
	据付ボルト温度	—	60 (°C)
	据付ボルトの本数	n	4
	引張力の作用する据付ボルトの評価本数	n_f	2
	据付面から重心までの距離	h	835 (mm)
	総質量	m	530 (kg)

4.6 固有周期

フィルタ (G43F32) の固有周期は、1 質点系振動モデルとして考え、以下の計算式を用いて算出した。

$$T_H = 2\pi \sqrt{\frac{m}{1000} \left(\frac{h^3}{3EI} + \frac{h}{A_S G_I} \right)}$$

フィルタ (G43F32) の固有周期を表 4-4 に示す。

表 4-4 固有周期

評価対象設備	固有周期
フィルタ (G43F32)	0.05(秒)以下

5. 評価結果

構造強度評価結果を表 5-1 に示す。

ガラス固化技術開発施設(TVF)ガラス固化技術開発棟のフィルタ(G43F32)の発生応力はいずれも許容応力以下であることを確認した。

表 5-1 構造強度評価結果

評価対象設備	評価部位	応力分類	発生応力 (MPa)	許容応力 (MPa)	応力比 ^{※1}
フィルタ(G43F32)	据付ボルト	引張	19	246	0.08
		せん断	14	142	0.10

※1 応力比は、発生応力／許容応力を示す。

フィルタ (G43F33, F34) の耐震性についての計算書

1. 概要

本資料は、高放射性廃液の閉じ込め機能（蒸発乾固発生時の影響緩和機能を担う重大事故対処設備）を構成するフィルタ（G43F33, F34）について、「再処理施設の位置、構造及び設備の基準に関する規則の解釈」及び「耐震設計に係る工認審査ガイド」を踏まえ、廃止措置計画用設計地震動によって生じる地震力が作用したとしてもその安全機能の維持が可能であることを示すものである。

2. 一般事項

2.1 評価方針

フィルタ（G43F33, F34）の構造強度の評価は、耐震構造上の類似性（底部を定ピッチで溶接された支持構造であり、溶接部をアンカーボルトとみなす。）に基づき、鉛直方向地震動に対する扱いを考慮するため「原子力発電所耐震設計技術規程 JEAC4601-2008」のポンプ・ファン類の構造強度評価に準拠する。

当該設備に、廃止措置計画用設計地震動時に発生する最大応力を評価し、構造上の許容限界を超えないことを確認する。

2.2 適用規格・基準等

適用規格・基準等を以下に示す。

- (1) 原子力発電所耐震設計技術指針 JEAG4601-1987(日本電気協会)
- (2) 原子力発電所耐震設計技術規程 JEAC4601-2008(日本電気協会)
- (3) 発電用原子力設備規格 設計・建設規格 JSME S NC1-2012(日本機械学会)
- (4) 発電用原子力設備規格 材料規格 JSME S NJ1-2012(日本機械学会)

2.3 記号の説明

記号	記号の説明	単位
A_b	溶接部の軸断面積	mm ²
A_S	最小有効せん断断面積	mm ²
C_H	水平方向設計震度	—
C_P	ポンプ振動による震度	—
C_V	鉛直方向設計震度	—
E	縦弾性係数	MPa
F	JSME S NC1-2012 SSB-3121 に定める許容応力算定用基準値	MPa
F_b	溶接部に生じる引張力	N
G_I	せん断弾性係数	MPa
g	重力加速度	mm/s ²
h	据付面から重心までの距離	mm
I	断面 2 次モーメント	mm ⁴
l_1, l_2	重心と溶接部間の水平方向距離 ($l_1 \leq l_2$)	mm
L	溶接部間隔	mm
m	総質量	kg
M_P	ポンプ回転により働くモーメント	N・mm
n	溶接部の本数	—
n_f	引張力の作用する溶接部の評価本数	—
Q_b	溶接部に生じるせん断力	N
σ_b	溶接部に生じる引張応力	MPa
T_H	水平方向固有周期	秒
τ_b	溶接部に生じるせん断応力	MPa

3. 評価部位

フィルタ (G43F33, F34) の構造強度の評価部位は、評価上厳しくなる底部溶接部とする。

4. 構造強度評価

4.1 荷重の組合せ

発生応力の算出においては、自重及び地震力による応力を組み合わせた。地震力による応力については、水平方向応力と鉛直方向応力を、二乗和平方根 (SRSS) 法により組み合わせた。

4.2 許容応力

設備の構造強度の許容応力は、「原子力発電所耐震設計技術規程 JEAC4601-2008」及び「発電用原子力設備規格 設計・建設規格 JSME S NC1-2012」に準拠し、供用状態 Ds における許容応力を用いた。供用状態 Ds での温度は設計温度，自重については設計時の質量とし，それぞれ生じる荷重と廃止措置計画用設計地震動による地震力を組み合わせた状態とした。底部溶接部の応力分類ごとの許容応力を表 4-1 に示す。

表 4-1 底部溶接部の応力分類及び許容応力

評価部位	応力分類	許容応力
底部溶接部	引張応力	$1.5 \times (F / (1.5\sqrt{3}))$
	せん断応力	$1.5 \times (F / (1.5\sqrt{3}))$

4.3 設計用地震力

廃止措置計画用設計地震動によるガラス固化技術開発施設(TVF)ガラス固化技術開発棟の各階での静的解析用震度を表 4-2 に示す。フィルタ(G43F33, F34)の静的解析用震度は、機器据付階のもの(B2F, 水平方向: 0.86, 鉛直方向: 0.77)を用いた。

表 4-2 静的解析用震度

階	静的解析用震度 (床応答最大加速度×1.2)	
	水平方向	鉛直方向
RF	1.28	0.79
3F	1.12	0.79
2F	1.03	0.79
1F	0.97	0.78
B1F	0.90	0.78
B2F	0.86	0.77

4.4 計算方法

フィルタ (G43F33, F34) の発生応力の計算方法は、「原子力発電所耐震設計技術規程 JEAC4601-2008」の横形ポンプの構造強度評価の計算式を適用した。構造強度評価は、算出した発生応力と許容応力を比較することにより行った。

引張力 (F_b) :

$$F_b = \frac{1}{L} \left\{ mg\sqrt{(C_H h)^2 + (C_V l_1)^2} + mgC_P(h + l_1) + M_P - mgl_1 \right\}$$

引張応力 (σ_b) :

$$\sigma_b = \frac{F_b}{n_f A_b}$$

せん断力 (Q_b) :

$$Q_b = mg(C_H + C_P)$$

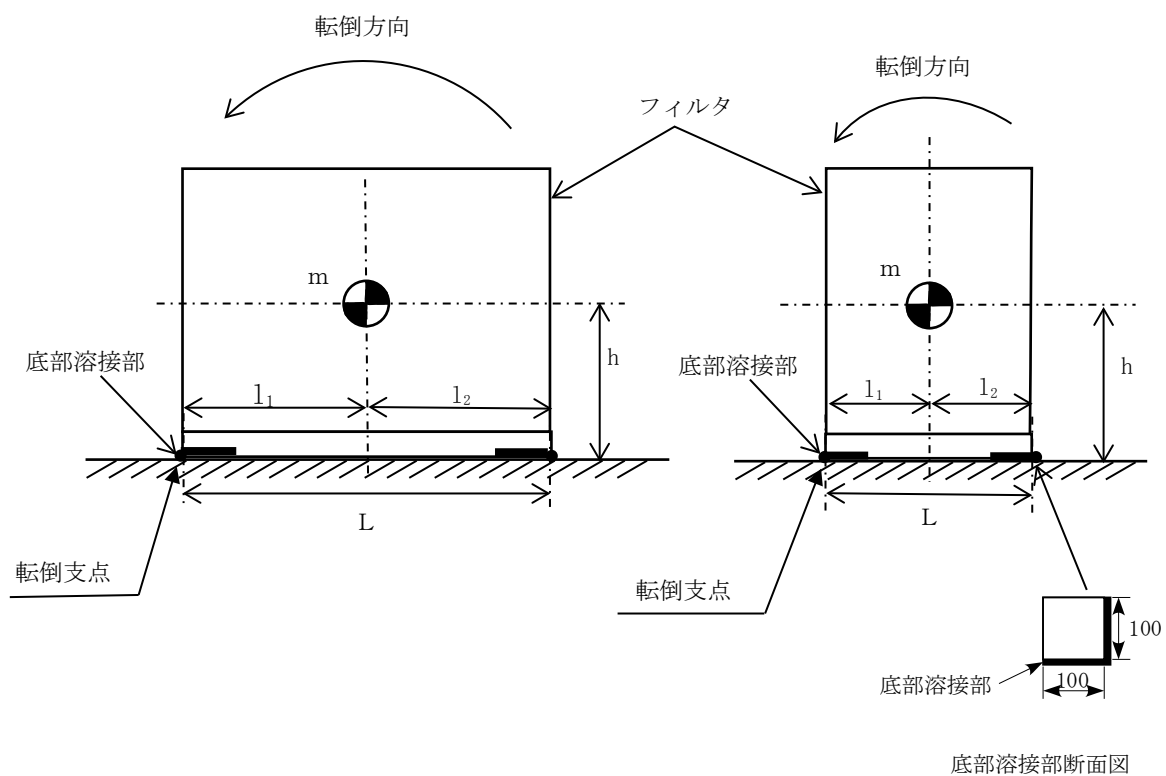
せん断応力 (τ_b) :

$$\tau_b = \frac{Q_b}{n A_b}$$

4.5 計算条件

4.5.1 解析モデル

フィルタ (G43F33, F34) の解析モデルを図 4-1 に示す。評価は底部溶接部の間隔が短く転倒に対して厳しい側面方向に対して行う。



(a) 正面方向モデル

(b) 側面方向モデル

図 4-1 解析モデル

4.5.2 諸元

フィルタ (G43F33, F34) の主要寸法・仕様を表 4-3 に示す。

表 4-3 主要寸法・仕様

評価対象設備	項目	記号	値
フィルタ (G43F33, F34)	安全上の機能	—	重大事故対処設備
	機器区分	—	クラス 3
	溶接方法	—	隅肉溶接
	溶接部の間隔	L	700 (mm)
	溶接部のど厚	—	3.5 (mm)
	溶接部 1 箇所当たりの断面積	A_b	665 (mm ²)
	溶接部材質	—	SS400
	溶接部温度	—	40 (°C)
	溶接部の本数	n	4
	引張力の作用する溶接部の評価本数	n_f	2
	据付面から重心までの距離	h	1275 (mm)
	総質量	m	880 (kg)

4.6 固有周期

フィルタ (G43F33, F34) の固有周期は、1 質点系振動モデルとして考え、以下の計算式を用いて算出した。

$$T_H = 2\pi \sqrt{\frac{m}{1000} \left(\frac{h^3}{3EI} + \frac{h}{A_S G_I} \right)}$$

フィルタ (G43F33, F34) の固有周期を表 4-4 に示す。

表 4-4 固有周期

評価対象設備	固有周期
フィルタ (G43F33, F34)	0.05 (秒) 以下

5. 評価結果

構造強度評価結果を表 5-1 に示す。

ガラス固化技術開発施設 (TVF) ガラス固化技術開発棟のフィルタ (G43F33, F34) の発生応力はいずれも許容応力以下であることを確認した。

表 5-1 構造強度評価結果

評価対象設備	評価部位	応力分類	発生応力 (MPa)	許容応力 (MPa)	応力比 ^{※1}
フィルタ (G43F33, F34)	底部溶接部	引張	8	161	0.05
		せん断	3	161	0.02

※1 応力比は、発生応力／許容応力を示す。

濃縮器ラック (G12RK10) の耐震性についての計算書

1. 概要

本資料は、高放射性廃液の閉じ込め機能を構成する機器等の支持構造物である濃縮器ラック(G12RK10)について、「再処理施設の位置、構造及び設備の基準に関する規則の解釈」及び「耐震設計に係る工認審査ガイド」を踏まえ、廃止措置計画用設計地震動によって生じる地震力が作用したとしてもその安全機能の維持が可能であることを示すものである。

2. 一般事項

2.1 評価方針

濃縮器ラック(G12RK10)の構造強度の評価は、有限要素法(FEM)解析により行い、当該設備に廃止措置計画用設計地震動時に発生する最大応力を評価し、構造上の許容限界を超えないことを確認する。

2.2 適用規格・基準等

適用規格・基準等を以下に示す。

- (1) 原子力発電所耐震設計技術指針 JEAG4601-1987(日本電気協会)
- (2) 原子力発電所耐震設計技術規程 JEAC4601-2008(日本電気協会)
- (3) 発電用原子力設備規格 設計・建設規格 JSME S NC1-2012(日本機械学会)
- (4) 発電用原子力設備規格 材料規格 JSME S NJ1-2012(日本機械学会)

2.3 記号の説明

記号	記号の説明	単位
f_t	JSME S NC1-2012 SSB-3121 に定める許容引張応力	MPa
f_s	JSME S NC1-2012 SSB-3121 に定める許容せん断応力	MPa
f_c	JSME S NC1-2012 SSB-3121 に定める許容圧縮応力	MPa
f_b	JSME S NC1-2012 SSB-3121 に定める許容曲げ応力	MPa

3. 評価部位

濃縮器ラック(G12RK10)の構造強度の評価部位は、評価上厳しくなるフレームとする。濃縮器ラック(G12RK10)の概要図を図3-1に示す。

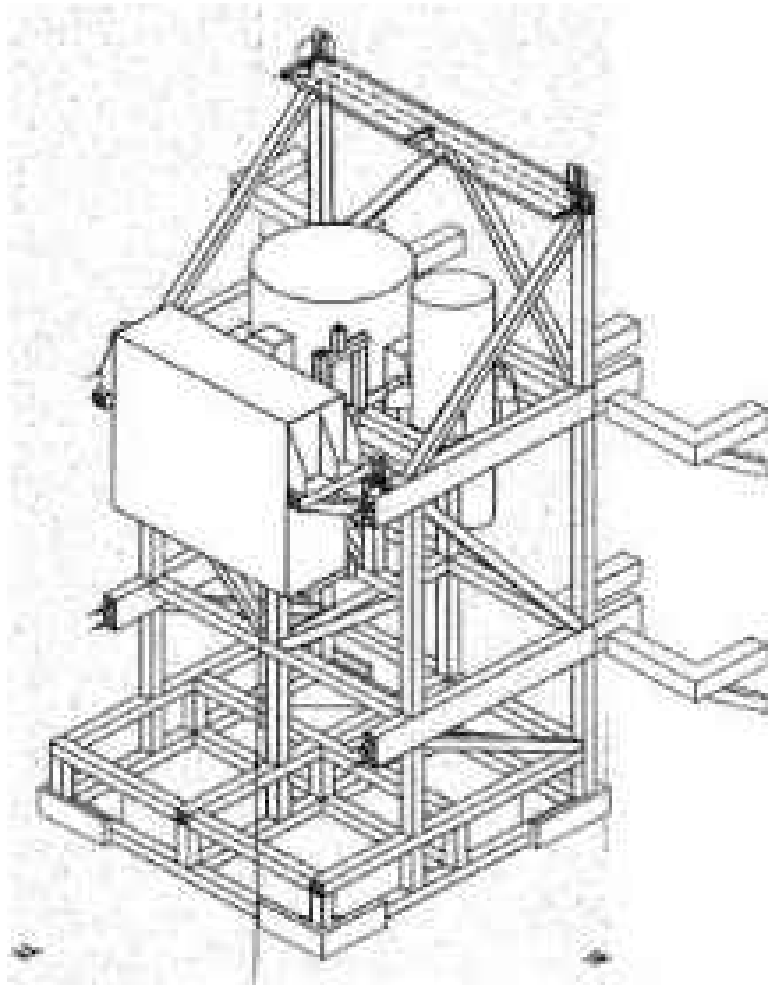


図 3-1 濃縮器ラック (G12RK10) の概要図

4. 構造強度評価

4.1 荷重の組合せ

発生応力の算出については、自重及び地震力による応力を組み合わせた。地震力による応力については、水平方向応力と鉛直方向応力を、二乗和平方根 (SRSS) 法により組み合わせた。

4.2 許容応力

設備の構造強度の許容応力は、「原子力発電所耐震設計技術規程 JEAC4601-2008」及び「発電用原子力設備規格 設計・建設規格 JSME S NC1-2012」に準拠し、供用状態 Ds における許容応力を用いた。供用状態 Ds での温度は設計温度、自重については設計時の質量とし、それぞれ生じる荷重と廃止措置計画用設計地震動による地震力を組み合わせた状態とした。評価部位ごとの応力分類及び許容応力を表 4-1 に示す。

表 4-1 評価部位ごとの応力分類及び許容応力

評価部位	応力分類	許容応力
フレーム	引張応力	$1.5 \times f_t$
	せん断応力	$1.5 \times f_s$
	圧縮応力	$1.5 \times f_c$
	曲げ応力	$1.5 \times f_b$

4.3 減衰定数

減衰定数は、「原子力発電所耐震設計技術規程 JEAC4601-2008」に規定された値を用いた。使用した減衰定数を表 4-2 に示す。

表 4-2 使用した減衰定数

評価対象設備	減衰定数 (%)	
	水平方向	鉛直方向
濃縮器ラック (G12RK10)	1.0	1.0

4.4 設計用地震力

「原子力発電所耐震設計技術規程 JEAC4601-2008」に基づき、廃止措置計画用設計地震動による建家の地震応答解析の結果得られる各階の床応答加速度をもとに、各階の床応答スペクトル (Ss-D, Ss-1, Ss-2 の 3 波包絡。周期軸方向に±10%拡幅したもの。)を作成し、これを評価に用いた。

濃縮器ラック (G12RK10) の解析用の床応答スペクトルは、機器据付階 (地下 1 階) のものを用いた。使用した解析用の床応答スペクトルを表 4-3、図 4-1 及び図 4-2 に示す。

表 4-3 使用した解析用の床応答スペクトル

評価対象設備	水平方向	鉛直方向
濃縮器ラック (G12RK10)	解析用の床応答スペクトル (地下 1 階, 減衰定数 1.0%)	解析用の床応答スペクトル (地下 1 階, 減衰定数 1.0%)

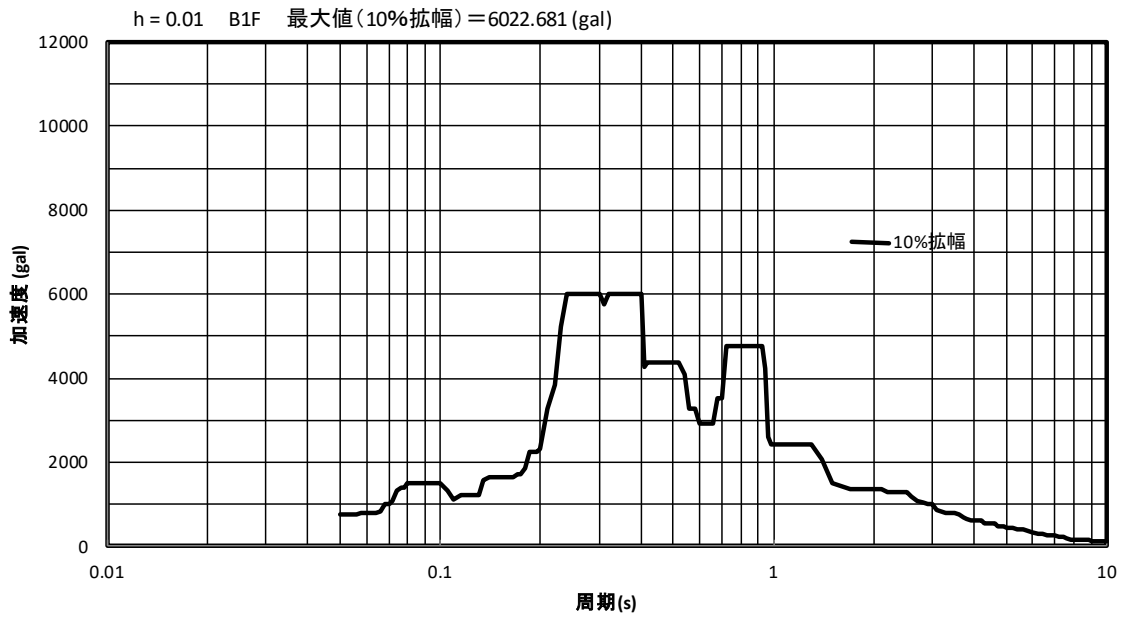


図 4-1 解析用の床応答スペクトル（水平方向，地下 1 階，減衰定数 1.0%）

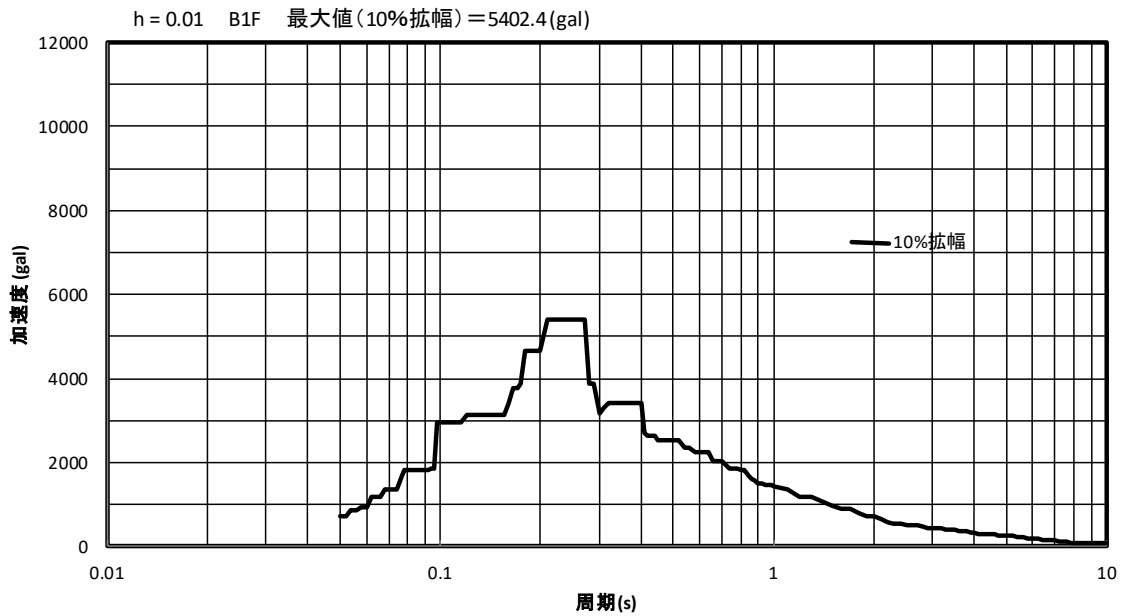


図 4-2 解析用の床応答スペクトル（鉛直方向，地下 1 階，減衰定数 1.0%）

4.5 計算方法

濃縮器ラック (G12RK10) の発生応力の計算方法は FEM 解析 (スペクトルモーダル法) を用いた。解析コードは MSC.Nastran^{※1} を用いた。構造強度評価は、算出した発生応力と許容応力を比較することにより行った。

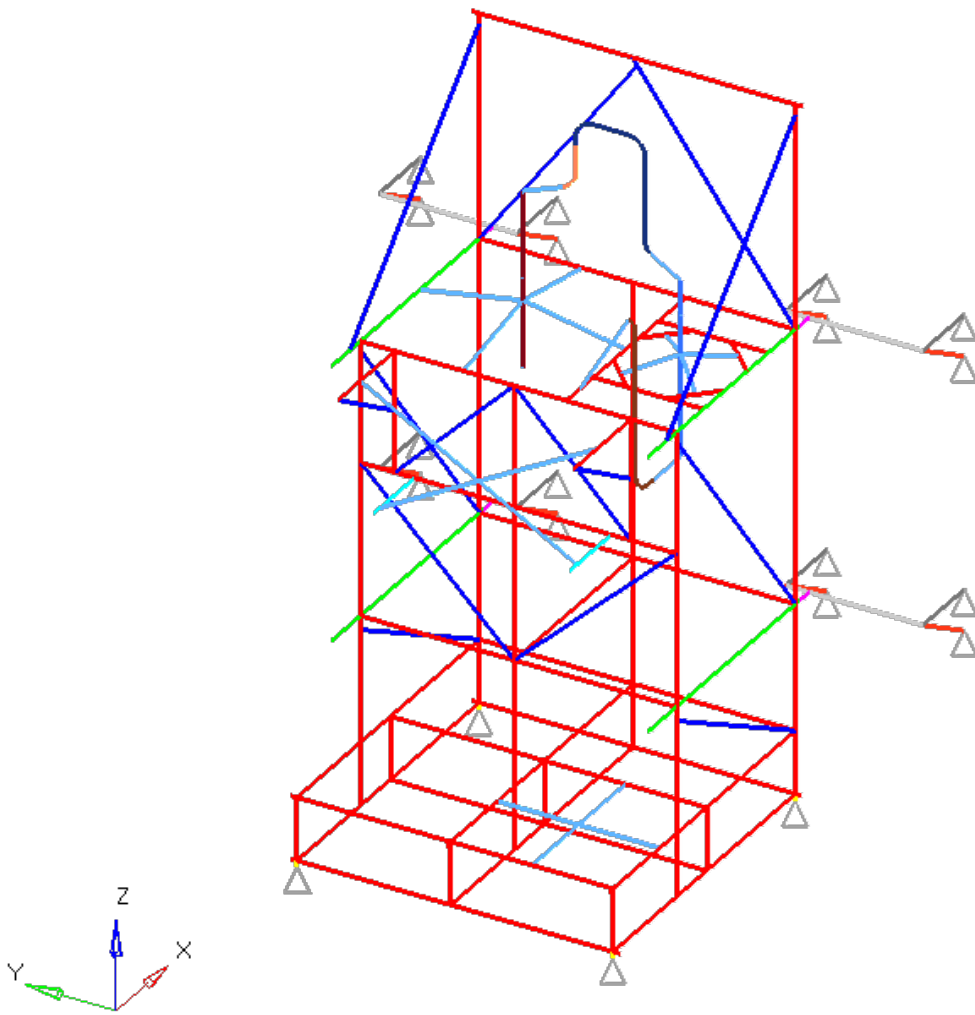
※1 MSC Software Corporation, “MSC.Nastran Version 2005r2” .

4.6 計算条件

4.6.1 解析モデル

濃縮器ラック (G12RK10) の解析モデルを図 4-3 に示す。FEM 解析のモデルは、その振動特性に応じ、代表的な振動モードが適切に表現でき、地震荷重による応力を適切に算定できるものを用いた。

△…拘束点



拘束条件 ○：固定，－：フリー

部位	並進方向			回転方向		
	x	y	z	θ_x	θ_y	θ_z
脚部	○	○	○	○	○	○
背面支持装置	○	○	○	○	○	○

図 4-3 濃縮器ラック (G12RK10) の解析モデル

4.6.2 諸元

濃縮器ラック (G12RK10)の主要寸法・仕様を表 4-4 に示す。

表 4-4 主要寸法・仕様

評価対象設備	項目	値
濃縮器ラック (G12RK10)	安全上の機能	閉じ込め機能
	機器区分	クラス 3
	本体高さ	6500 (mm)
	本体幅	3000 (mm)
	本体奥行き	3000 (mm)
	本体材質	SUS304
	設計温度	45 (°C)
	総質量(設計質量) ※ 搭載している機器 (濃縮器, 凝縮液槽, 凝縮器, インセルクーラ, デミスタ) 及び配管の質量を含む。なお, それら の機器内の液保有量は最大液量時の質 量とする。	約 12.3 (t)

4.7 固有周期

濃縮器ラック (G12RK10)の固有周期及び固有モードを図 4-4 に示す。

1次モード図

固有周期：0.084（秒）

SUBCASE 1: Mode#1, Frequency= 1.189e+001Hz

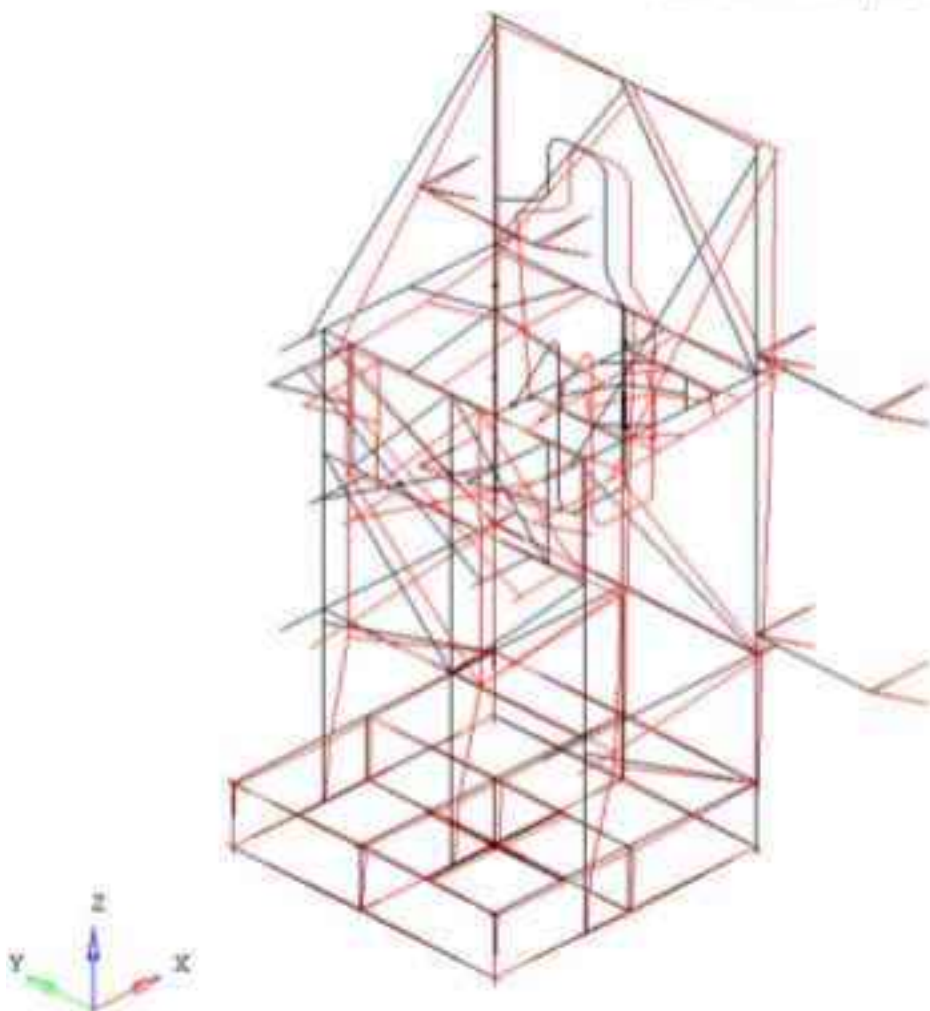


図 4-4 濃縮器ラック (G12RK10) 固有モード図(1/3)

2次モード図

固有周期 : 0.071 (秒)

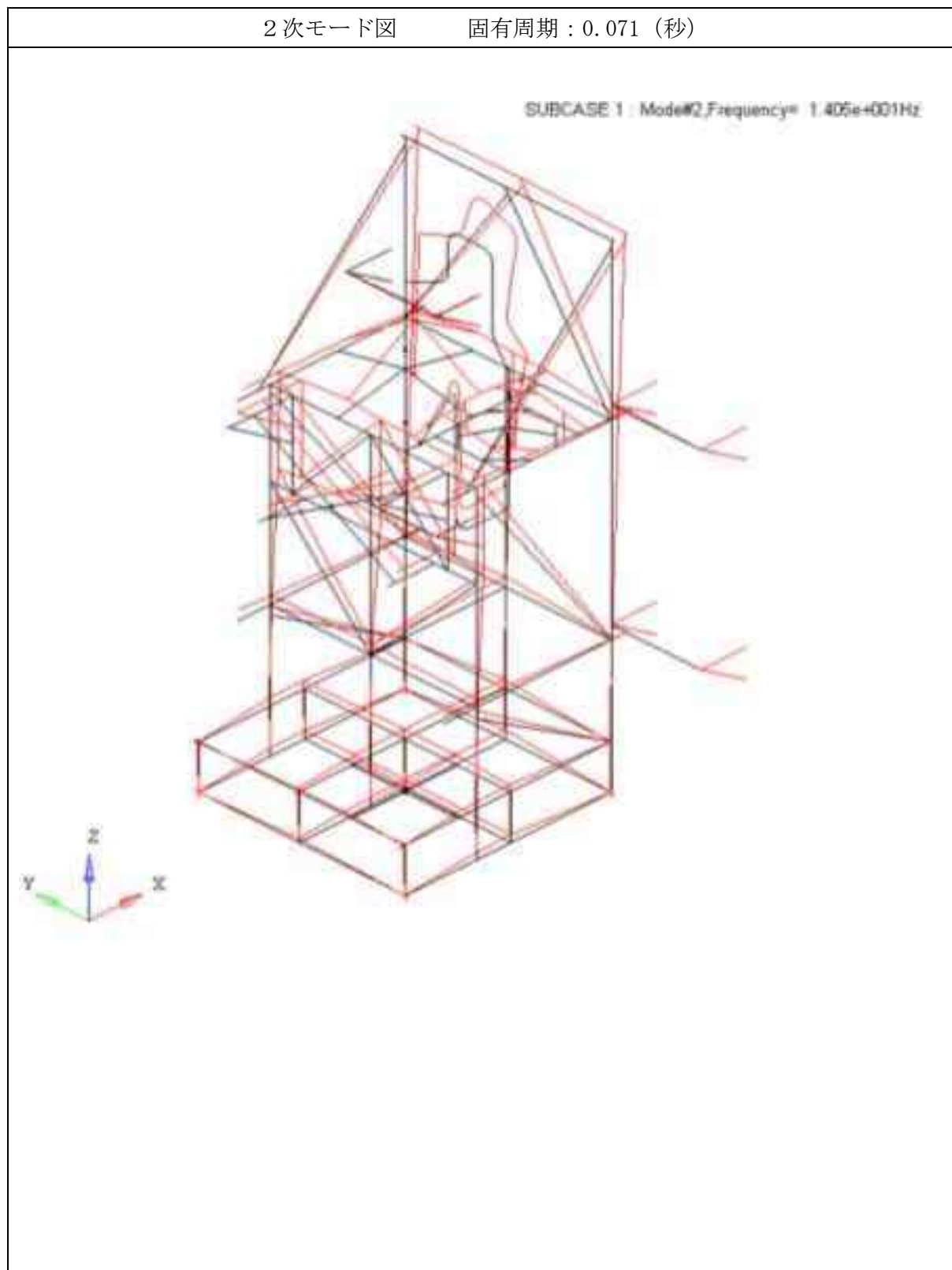


図 4-4 濃縮器ラック (G12RK10) 固有モード図 (2/3)

3次モード図

固有周期 : 0.061 (秒)

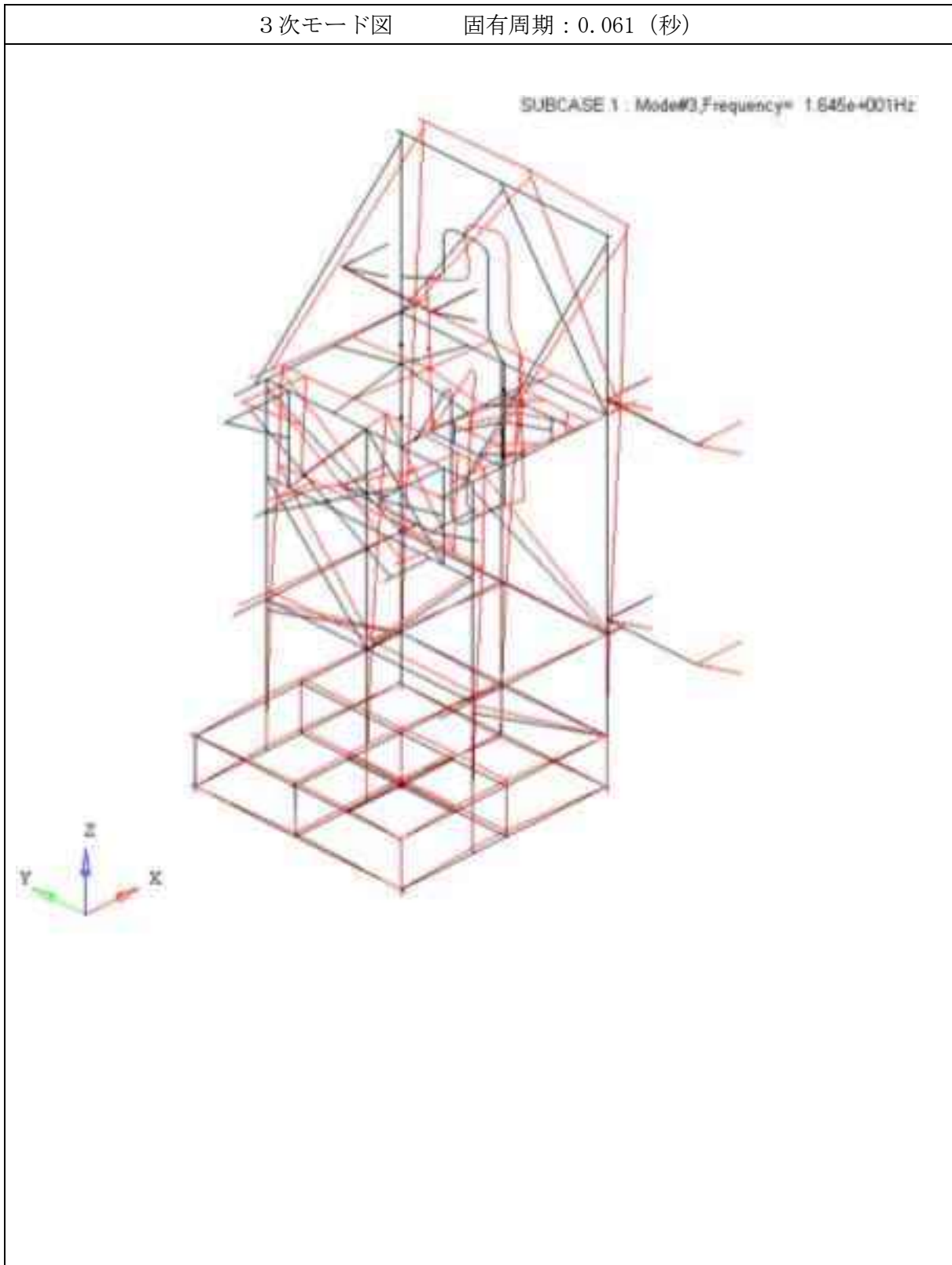


図 4-4 濃縮器ラック (G12RK10) 固有モード図 (3/3)

5. 評価結果

構造強度評価結果を表 5-1 に示す。

ガラス固化技術開発施設(TVF)ガラス固化技術開発棟の濃縮器ラック(G12RK10)の各評価部位の発生応力はいずれも許容応力以下であることを確認した。

表 5-1 構造強度評価結果

評価対象設備	評価部位	応力分類	発生応力 (MPa)	許容応力 (MPa)	応力比 ^{※1}
濃縮器ラック (G12RK10)	フレーム	引張	17	246	0.07
		せん断	34	142	0.24
		圧縮	20	131	0.16
		曲げ	141	246	0.58

※1 応力比は、発生応力／許容応力を示す。

6. その他の考慮事項について

6.1 機器搭載位置での地震力について

濃縮器ラック (G12RK10) は、濃縮器 (G12E10)、凝縮器 (G12H11)、デミスタ (G12D1141)、凝縮液槽 (G12V20) 及びインセルクーラ (G43H11) を搭載しているため、FEM 解析 (時刻歴解析) により、それぞれ機器搭載位置での応答時刻歴波を算出した。

6.1.1 設計用地震力

廃止措置計画用設計地震動による建家の地震応答解析の結果得られる各階の床応答時刻歴波を解析に用いた。濃縮器ラック (G12RK10) へ入力する床応答時刻歴波については、背面支持装置の位置での入力地震動は地下 1 階のもの、脚部の位置での入力地震動は地下 2 階のものを用いた。使用した床応答時刻歴波を表 6-1、図 6-1、図 6-2、図 6-3、図 6-4、図 6-5 及び図 6-6 に示す。

表 6-1 使用した床応答時刻歴波

評価対象設備	床応答時刻歴波 の入力位置	水平方向	鉛直方向
濃縮器ラック (G12RK10)	背面支持装置	廃止措置計画用設計地震動 (S _s -D, S _s -1, S _s -2)による 床応答時刻歴波 (地下 1 階)	廃止措置計画用設計地震動 (S _s -D, S _s -1, S _s -2)による 床応答時刻歴波 (地下 1 階)
	脚部	廃止措置計画用設計地震動 (S _s -D, S _s -1, S _s -2)による 床応答時刻歴波 (地下 2 階)	廃止措置計画用設計地震動 (S _s -D, S _s -1, S _s -2)による 床応答時刻歴波 (地下 2 階)

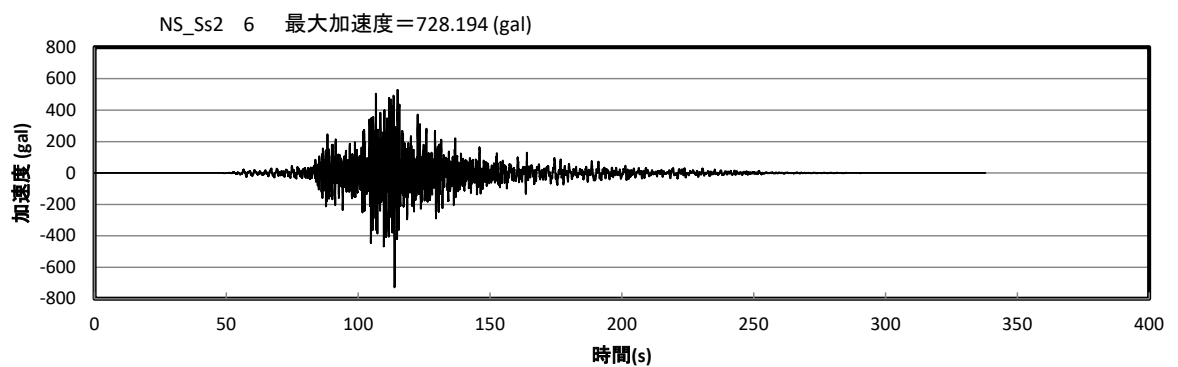
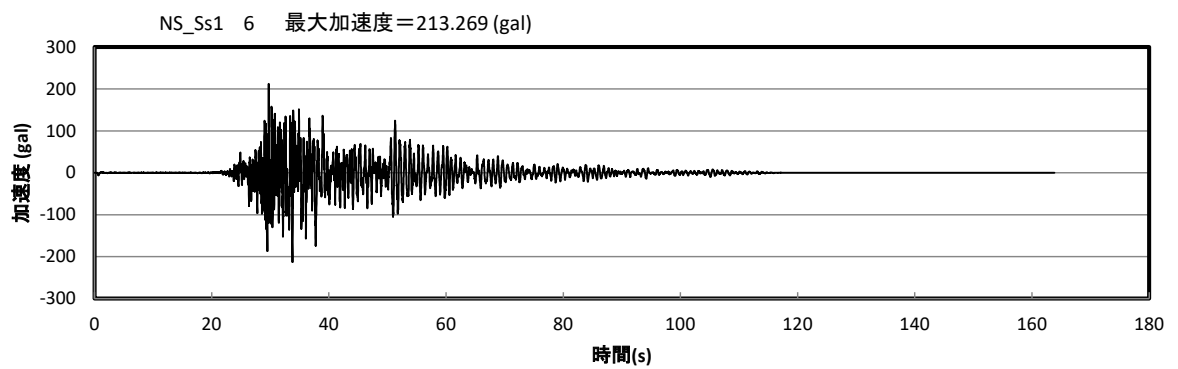
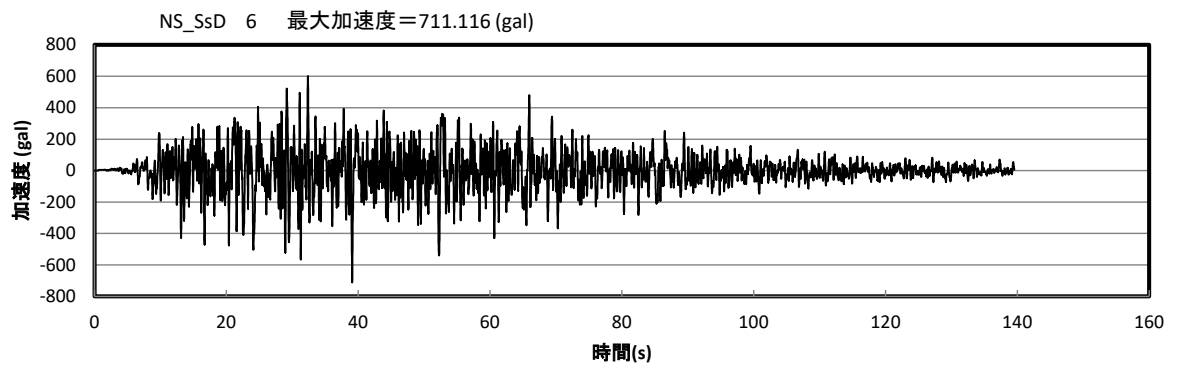


図 6-1 廃止措置計画用設計地震動 (Ss-D, Ss-1, Ss-2) による床応答時刻歴波形
(地下 1 階, 水平 NS 方向)

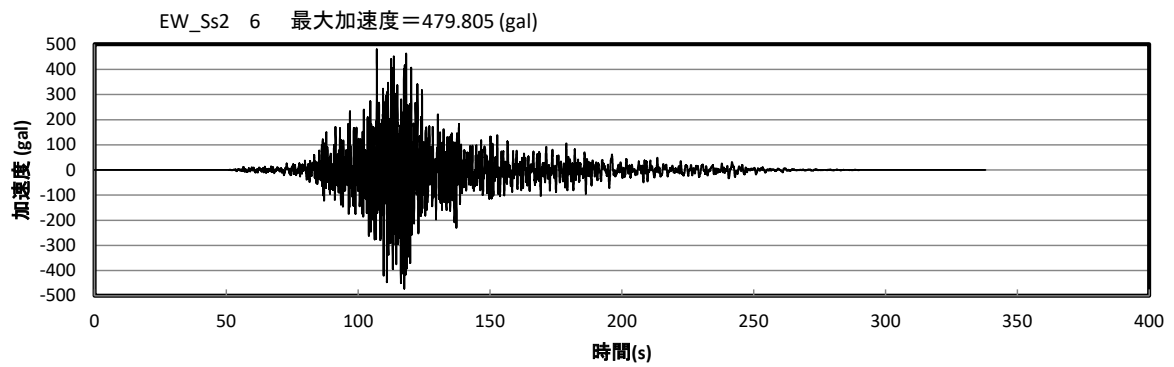
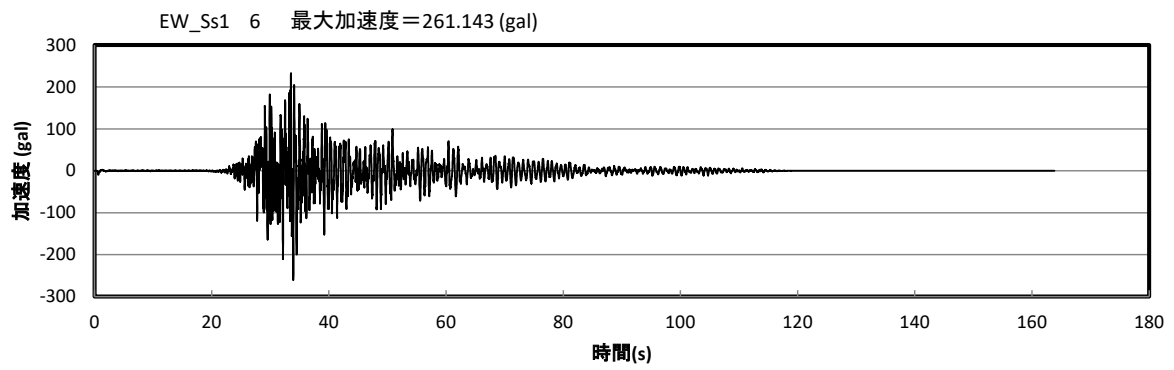
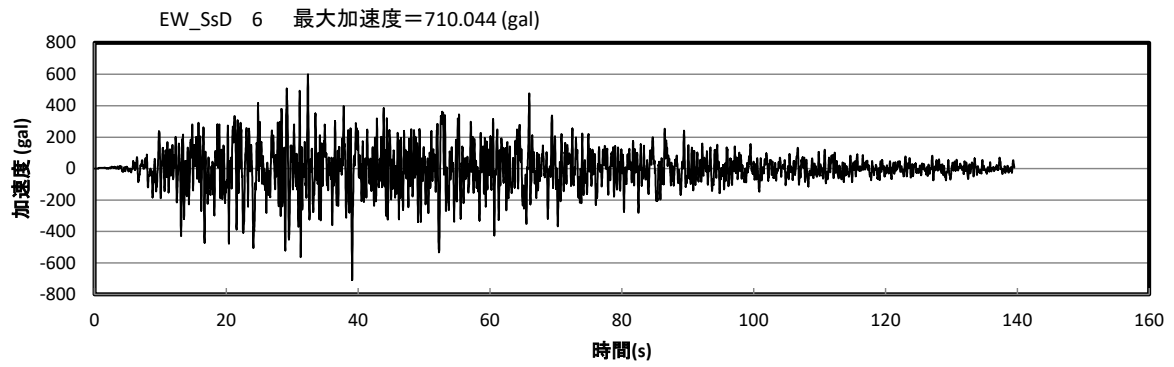


図 6-2 廃止措置計画用設計地震動 (Ss-D, Ss-1, Ss-2) による床応答時刻歴波形
(地下 1 階, 水平 EW 方向)

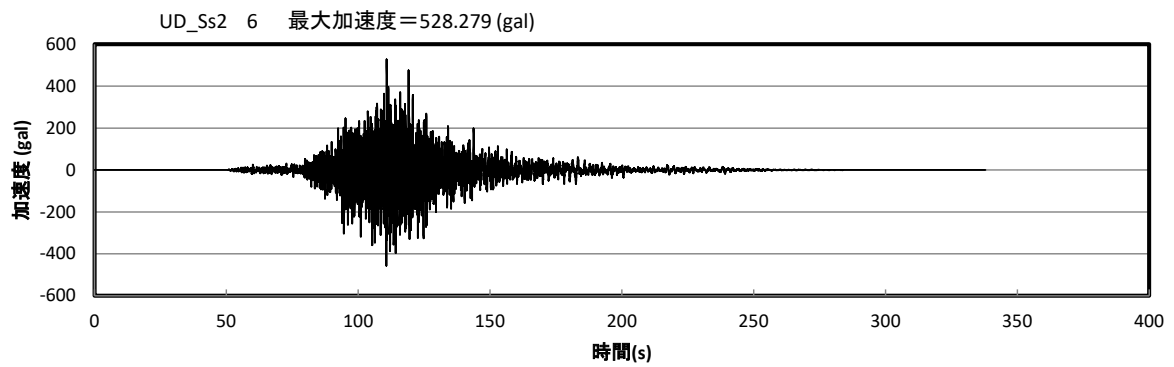
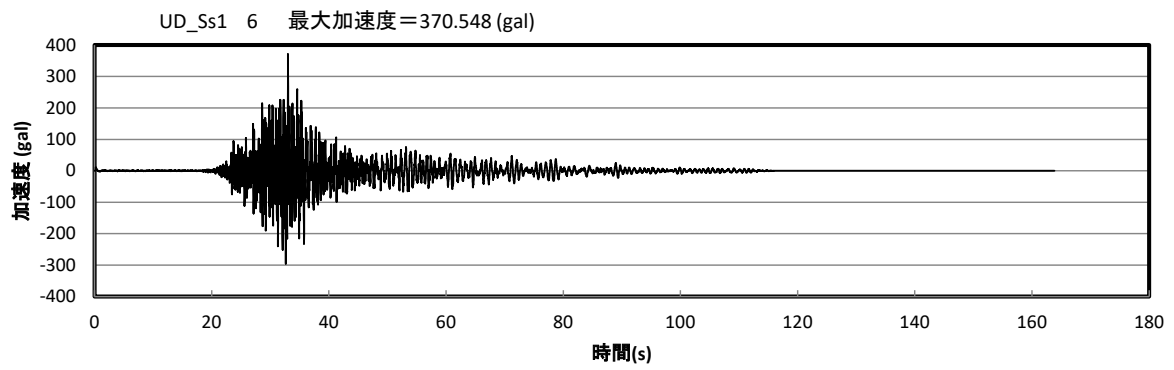
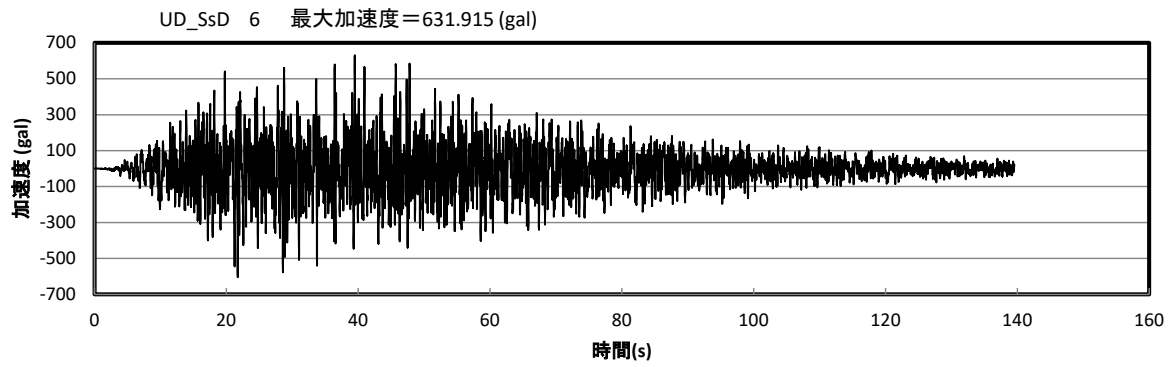


図 6-3 廃止措置計画用設計地震動 (Ss-D, Ss-1, Ss-2) による床応答時刻歴波形
(地下 1 階, 鉛直方向)

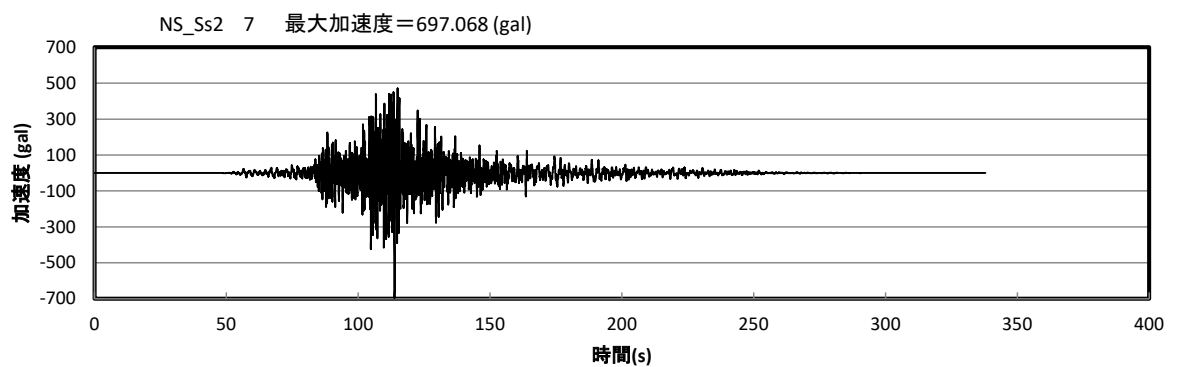
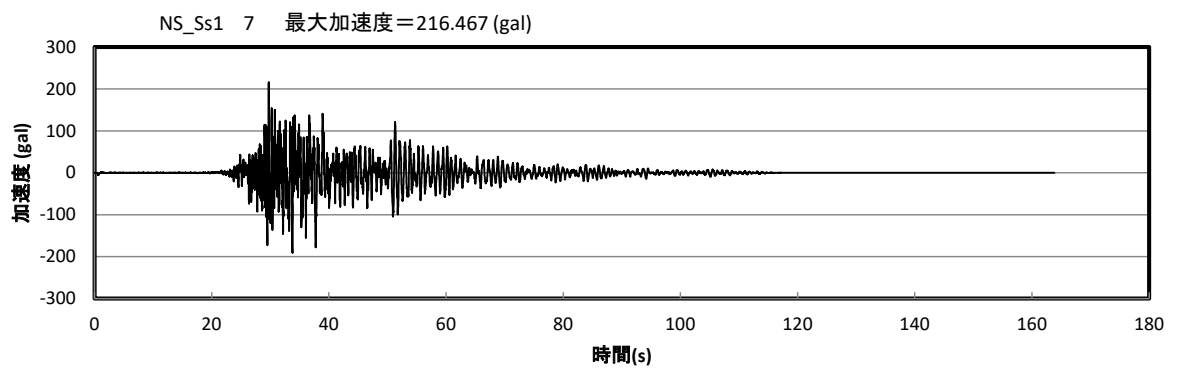
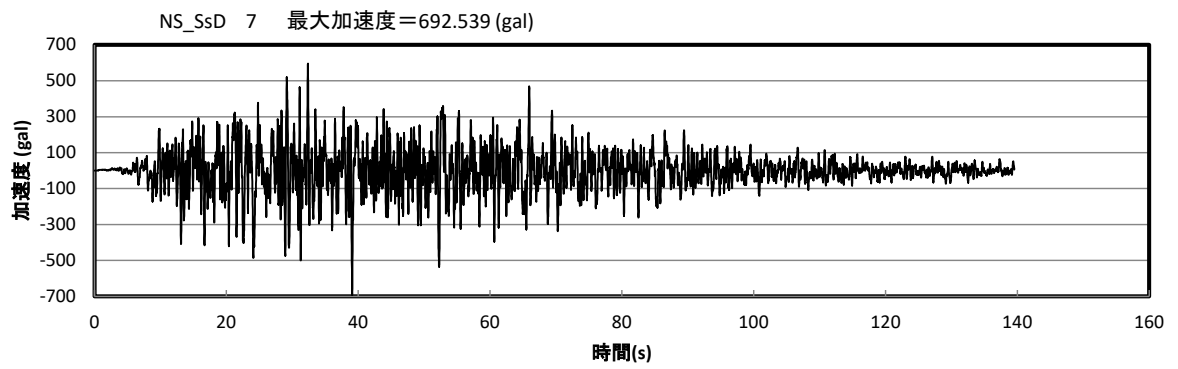


図 6-4 廃止措置計画用設計地震動 (Ss-D, Ss-1, Ss-2) による床応答時刻歴波形
(地下 2 階, 水平 NS 方向)

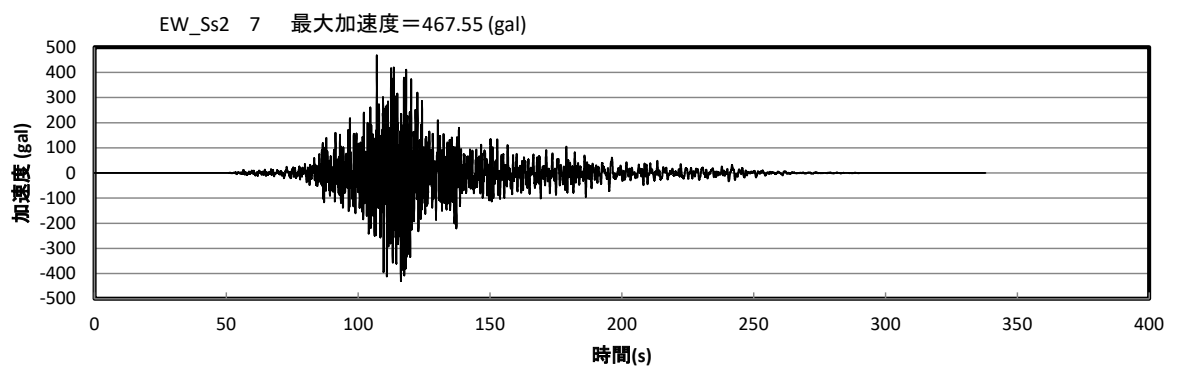
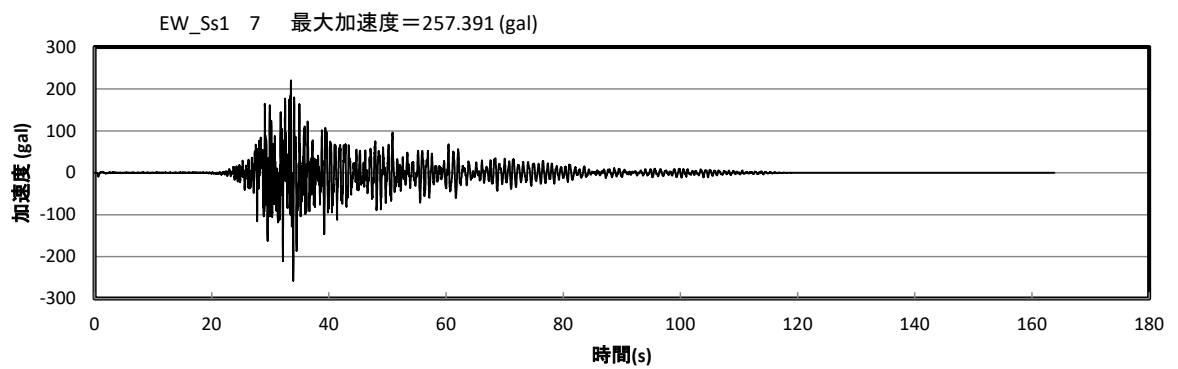
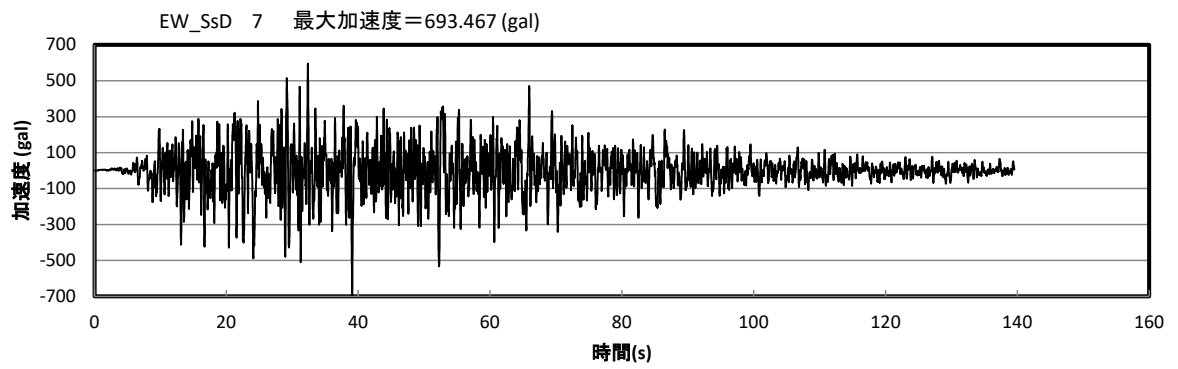


図 6-5 廃止措置計画用設計地震動 (Ss-D, Ss-1, Ss-2) による床応答時刻歴波形
(地下 2 階, 水平 EW 方向)

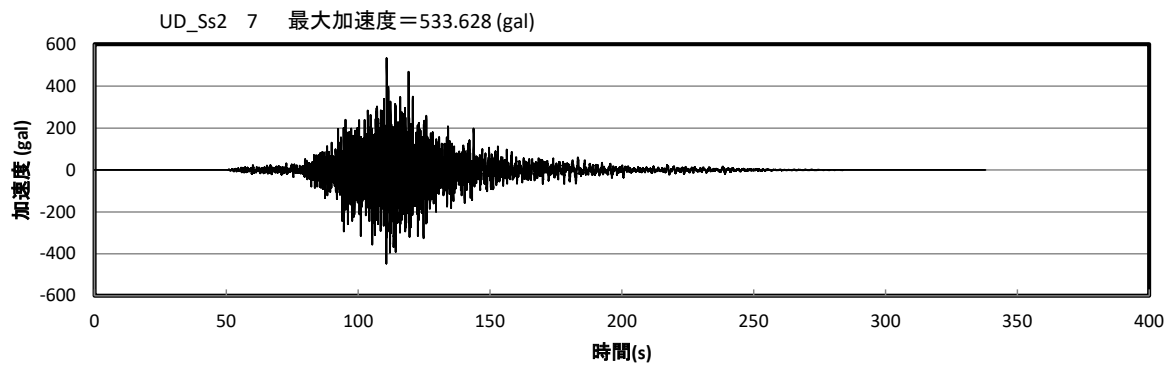
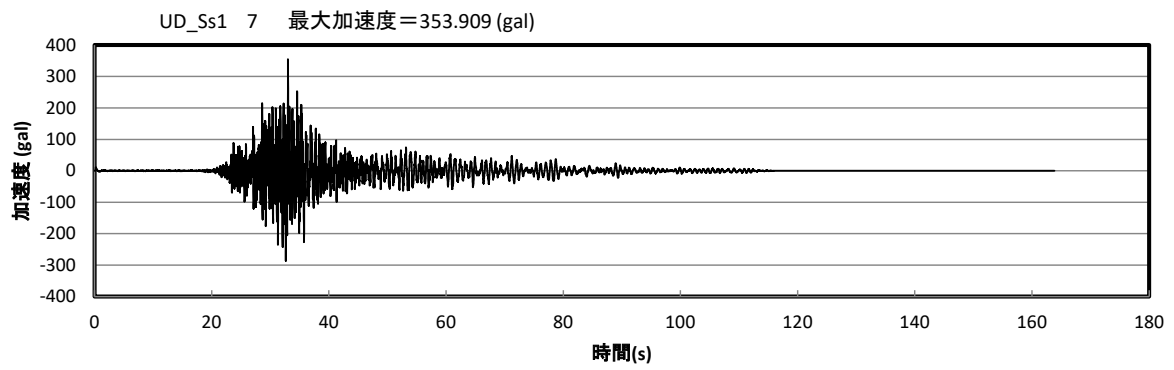
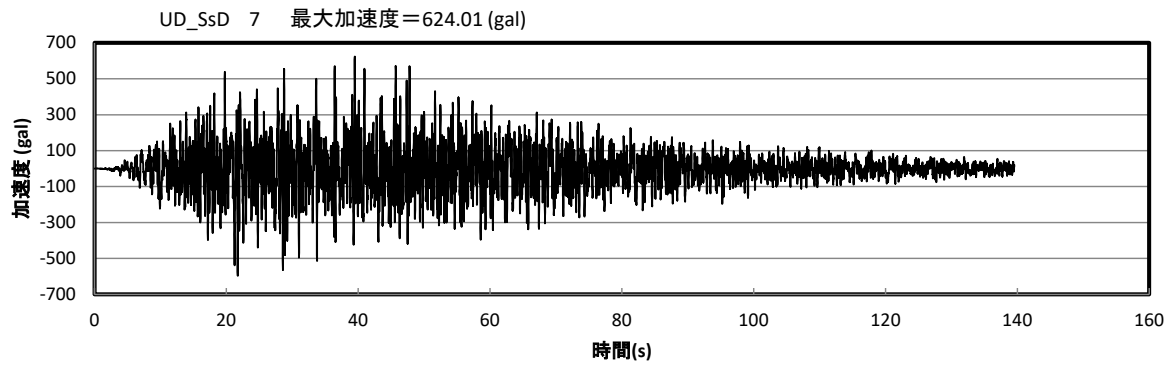


図 6-6 廃止措置計画用設計地震動 (Ss-D, Ss-1, Ss-2) による床応答時刻歴波形
(地下 2 階, 鉛直方向)

6.1.2 計算方法

濃縮器ラック (G12RK10) に搭載する機器について、機器搭載位置での応答時刻歴波の計算方法は FEM 解析（時刻歴応答解析）を用いた。解析コードは MSC.Nastran^{※1}を用いた。機器搭載位置での静的解析用震度について、算出した機器搭載位置での応答最大加速度を 1.2 倍したものとした。

※1 MSC Software Corporation, “MSC.Nastran Version 2005r2” .

6.1.3 機器搭載位置での地震力

各機器搭載位置での静的解析用震度を表 6-1 に示す。

表 6-1 機器の搭載位置での静的解析用震度

評価対象機器	静的解析用震度（応答最大加速度×1.2）	
	水平方向	鉛直方向
濃縮器 (G12E10)	1.63	1.18
凝縮器 (G12H11) ^{※1}	1.38	0.93
デミスタ (G12D1141)	1.51	0.91
インセルクーラ (G43H11)	1.80	0.99

※1 評価対象機器の固有周期が 0.05 秒を超えているため、解析用の震度は機器搭載位置での応答スペクトルからの読み取り値を用いる。

濃縮液槽ラック (G12RK12) の耐震性についての計算書

1. 概要

本資料は、高放射性廃液の閉じ込め機能を構成する機器等の支持構造物である濃縮液槽ラック (G12RK12) について、「再処理施設の位置、構造及び設備の基準に関する規則の解釈」及び「耐震設計に係る工認審査ガイド」を踏まえ、廃止措置計画用設計地震動によって生じる地震力が作用したとしてもその安全機能の維持が可能であることを示すものである。

2. 一般事項

2.1 評価方針

濃縮液槽ラック (G12RK12) の構造強度の評価は、有限要素法 (FEM) 解析により行い、当該設備に廃止措置計画用設計地震動時に発生する最大応力を評価し、構造上の許容限界を超えないことを確認する。

2.2 適用規格・基準等

適用規格・基準等を以下に示す。

- (1) 原子力発電所耐震設計技術指針 JEAG4601-1987 (日本電気協会)
- (2) 原子力発電所耐震設計技術規程 JEAC4601-2008 (日本電気協会)
- (3) 発電用原子力設備規格 設計・建設規格 JSME S NC1-2012 (日本機械学会)
- (4) 発電用原子力設備規格 材料規格 JSME S NJ1-2012 (日本機械学会)

2.3 記号の説明

記号	記号の説明	単位
f_t	JSME S NC1-2012 SSB-3121 に定める許容引張応力	MPa
f_s	JSME S NC1-2012 SSB-3121 に定める許容せん断応力	MPa
f_c	JSME S NC1-2012 SSB-3121 に定める許容圧縮応力	MPa
f_b	JSME S NC1-2012 SSB-3121 に定める許容曲げ応力	MPa

3. 評価部位

濃縮液槽ラック (G12RK12) の構造強度の評価部位は、評価上厳しくなるフレームとする。濃縮液槽ラック (G12RK12) の概要図を図 3-1 に示す。

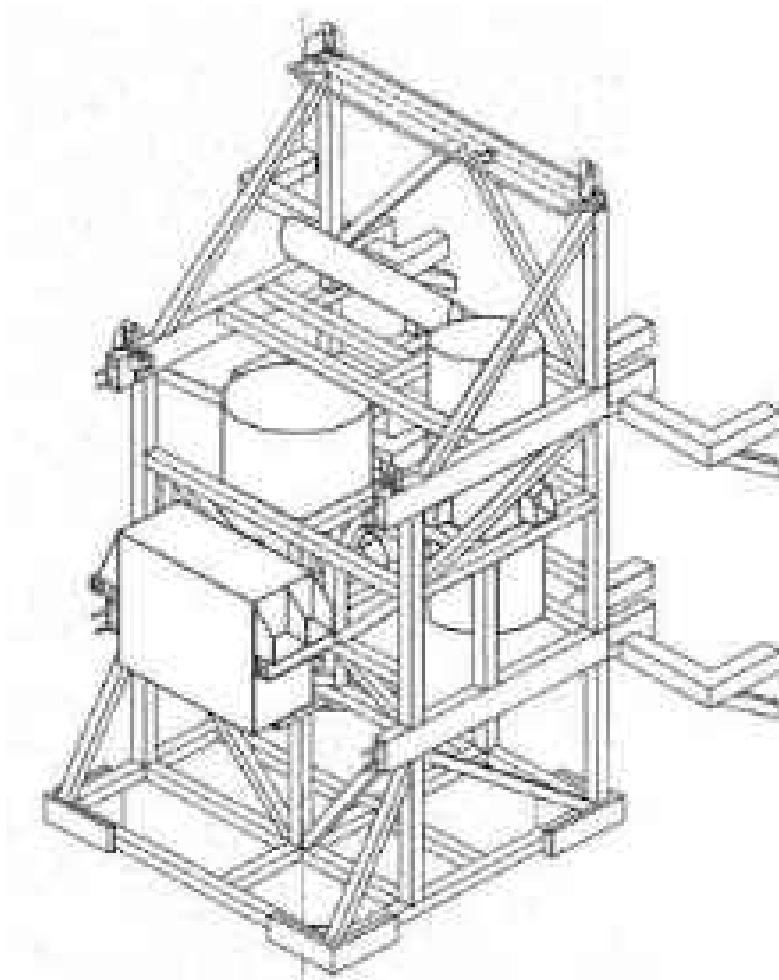


図 3-1 濃縮液槽ラック (G12RK12) の概要図

4. 構造強度評価

4.1 荷重の組合せ

発生応力の算出については、自重及び地震力による応力を組み合わせた。地震力による応力については、水平方向応力と鉛直方向応力を、二乗和平方根 (SRSS) 法により組み合わせた。

4.2 許容応力

設備の構造強度の許容応力は、「原子力発電所耐震設計技術規程 JEAC4601-2008」及び「発電用原子力設備規格 設計・建設規格 JSME S NC1-2012」に準拠し、供用状態 Ds における許容応力を用いた。供用状態 Ds での温度は設計温度、自重については設計時の質量とし、それぞれ生じる荷重と廃止措置計画用設計地震動による地震力を組み合わせた状態とした。評価部位ごとの応力分類及び許容応力を表 4-1 に示す。

表 4-1 評価部位ごとの応力分類及び許容応力

評価部位	応力分類	許容応力
フレーム	引張応力	$1.5 \times f_t$
フレーム	せん断応力	$1.5 \times f_s$
フレーム	圧縮応力	$1.5 \times f_c$
フレーム	曲げ応力	$1.5 \times f_b$

4.3 減衰定数

減衰定数は、「原子力発電所耐震設計技術規程 JEAC4601-2008」に規定された値を用いた。使用した減衰定数を表 4-2 に示す。

表 4-2 使用した減衰定数

評価対象設備	減衰定数 (%)	
	水平方向	鉛直方向
濃縮液槽ラック (G12RK12)	1.0	1.0

4.4 設計用地震力

「原子力発電所耐震設計技術規程 JEAC4601-2008」に基づき、廃止措置計画用設計地震動による建家の地震応答解析の結果得られる各階の床応答加速度をもとに、各階の床応答スペクトル (Ss-D, Ss-1, Ss-2 の 3 波包絡。周期軸方向に±10%拡幅したもの。)を作成し、これを評価に用いた。

濃縮液槽ラック (G12RK12) の解析用の床応答スペクトルは、機器据付階 (地下 1 階) のものを用いた。使用した解析用の床応答スペクトルを表 4-3、図 4-1 及び図 4-2 に示す。

表 4-3 使用した解析用の床応答スペクトル

評価対象設備	水平方向	鉛直方向
濃縮液槽ラック (G12RK12)	解析用の床応答スペクトル (地下 1 階, 減衰定数 1.0%)	解析用の床応答スペクトル (地下 1 階, 減衰定数 1.0%)

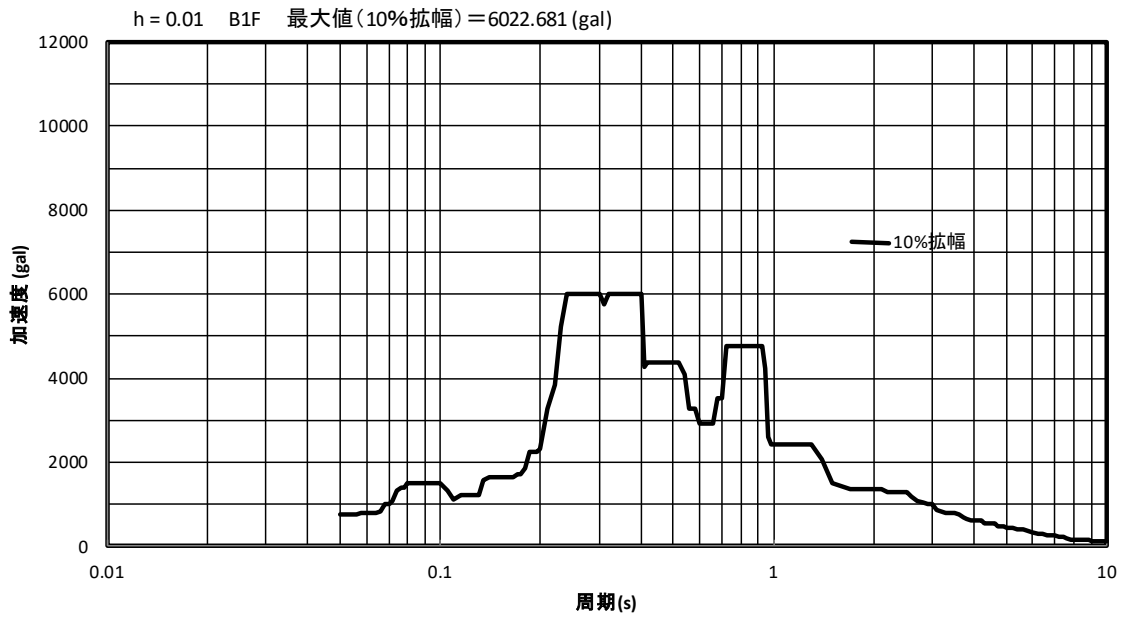


図 4-1 解析用の床応答スペクトル（水平方向，地下 1 階，減衰定数 1.0%）

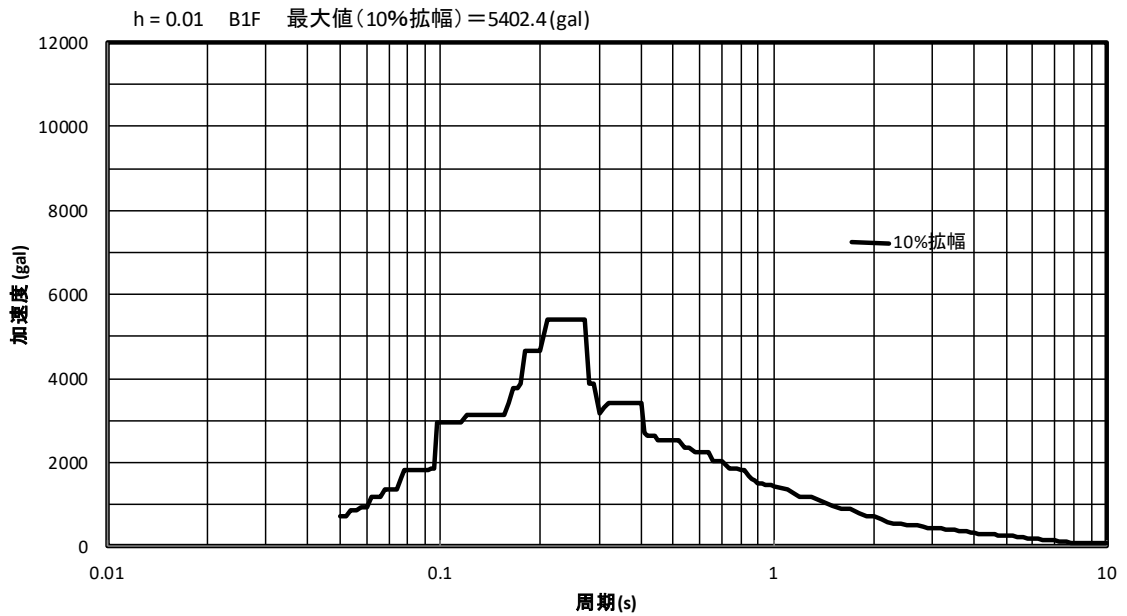


図 4-2 解析用の床応答スペクトル（鉛直方向，地下 1 階，減衰定数 1.0%）

4.5 計算方法

濃縮液槽ラック (G12RK12) の発生応力の計算方法は FEM 解析 (スペクトルモーダル法) を用いた。解析コードは MSC. Nastran^{※1} を用いた。構造強度評価は、算出した発生応力と許容応力を比較することにより行った。

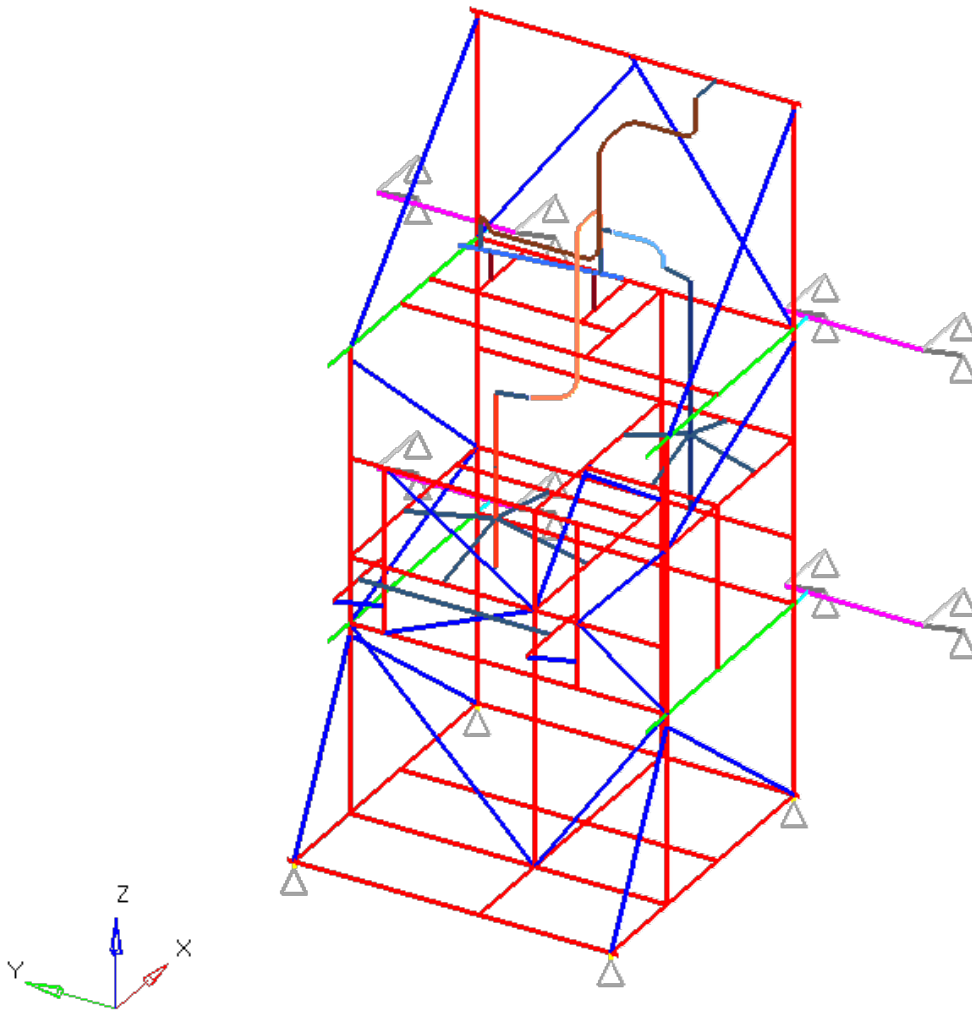
※1 MSC Software Corporation, “MSC. Nastran Version 2005r2” .

4.6 計算条件

4.6.1 解析モデル

濃縮液槽ラック (G12RK12) の解析モデルを図 4-3 に示す。FEM 解析のモデルは、その振動特性に応じ、代表的な振動モードが適切に表現でき、地震荷重による応力を適切に算定できるものを用いた。

△…拘束点



拘束条件 ○：固定，－：フリー

部位	並進方向			回転方向		
	x	y	z	θ_x	θ_y	θ_z
脚部	○	○	○	○	○	○
背面支持装置	○	○	○	○	○	○

図 4-3 濃縮液槽ラック (G12RK12) の解析モデル

4.6.2 諸元

濃縮液槽ラック (G12RK12) の主要寸法・仕様を表 4-4 に示す。

表 4-4 主要寸法・仕様

評価対象設備	項目	値
濃縮液槽ラック (G12RK12)	安全上の機能	閉じ込め機能
	機器区分	クラス 3
	本体高さ	6500 (mm)
	本体幅	3000 (mm)
	本体奥行き	3000 (mm)
	本体材質	SUS304
	設計温度	45 (°C)
	総質量(設計質量) ※ 搭載している機器 (濃縮液槽, 濃縮液供給槽, 冷却器, インセルクーラ) 及び配管の質量を含む。なお, それらの機器内の液保有量は最大液量時の質量とする。	約 13.5 (t)

4.7 固有周期

濃縮液槽ラック (G12RK12) の固有周期及び固有モードを図 4-4 に示す。

1次モード図

固有周期 : 0.085 (秒)

SUBCASE 1 : Mode#1, Frequency= 1.183e+001Hz

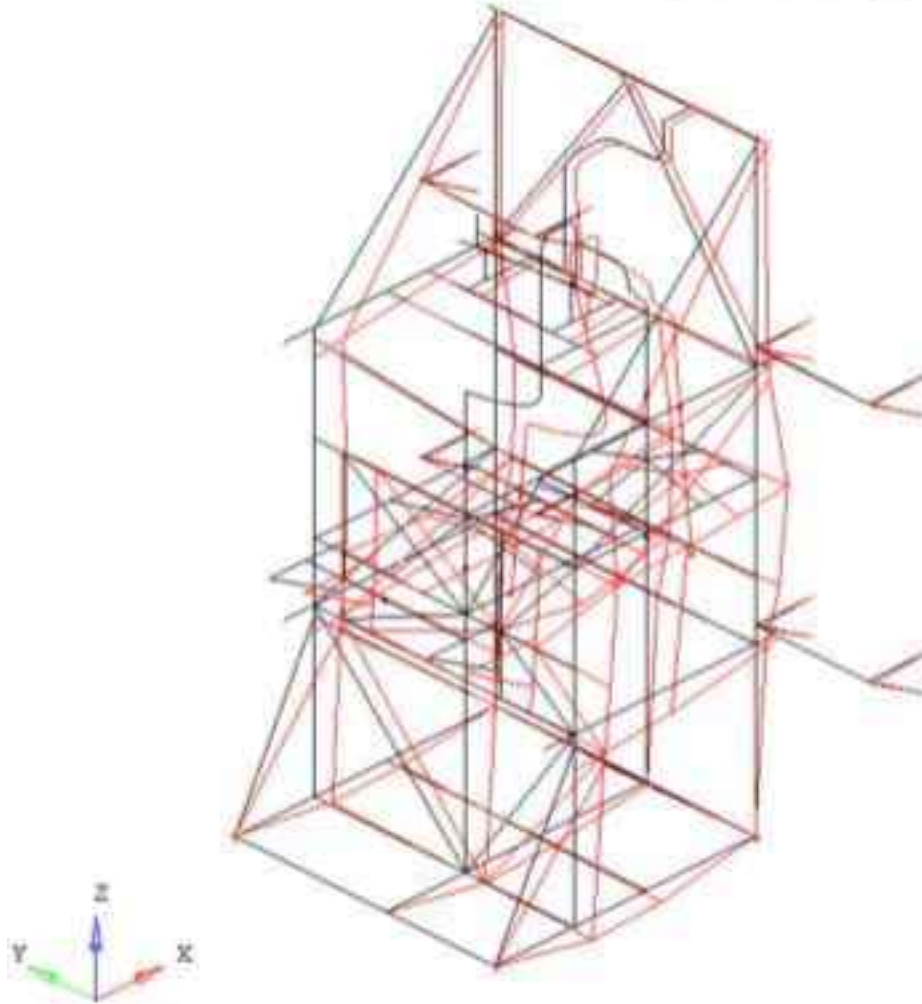


図 4-4 濃縮液槽ラック (G12RK12) 固有モード図(1/3)

2次モード図

固有周期 : 0.073 (秒)

SUBCASE 1 : Mode#2, Frequency= 1.373e+001Hz

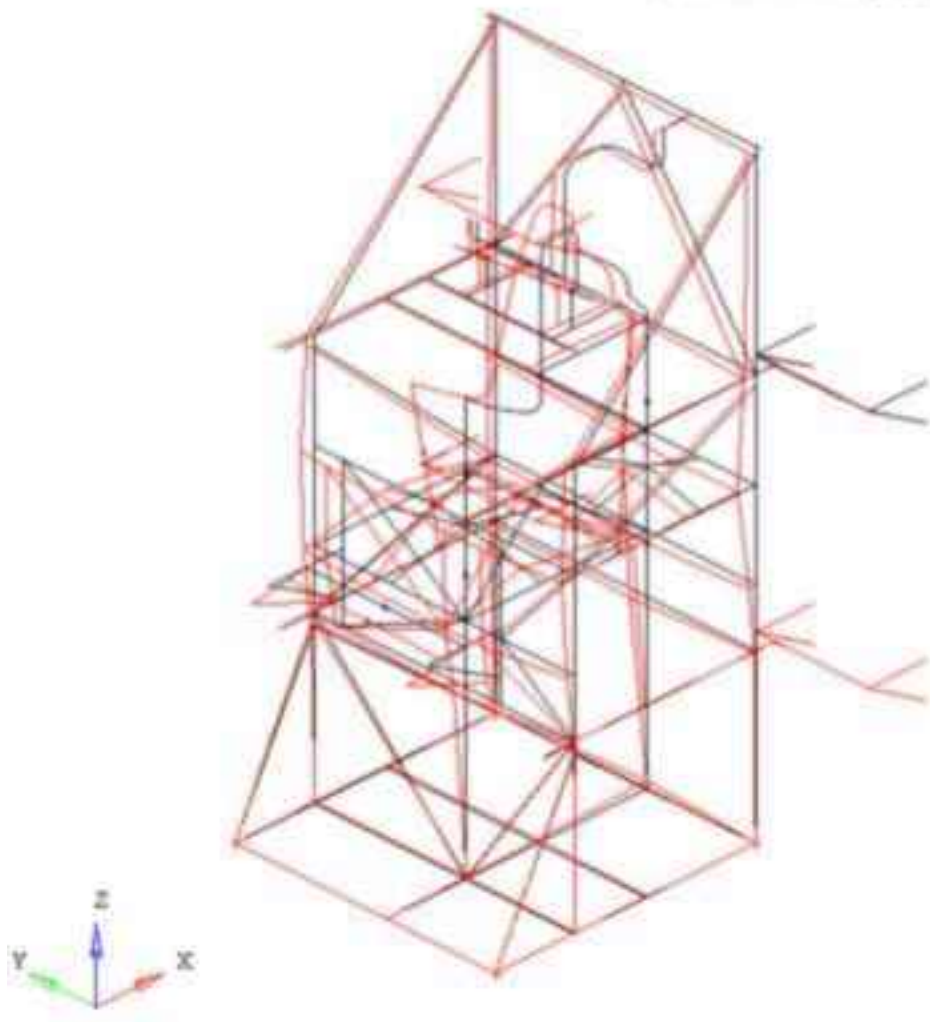


図 4-4 濃縮液槽ラック (G12RK12) 固有モード図 (2/3)

3次モード図

固有周期：0.069（秒）

SUBCASE 1 : Mode#3, Frequency= 1.454e+001Hz

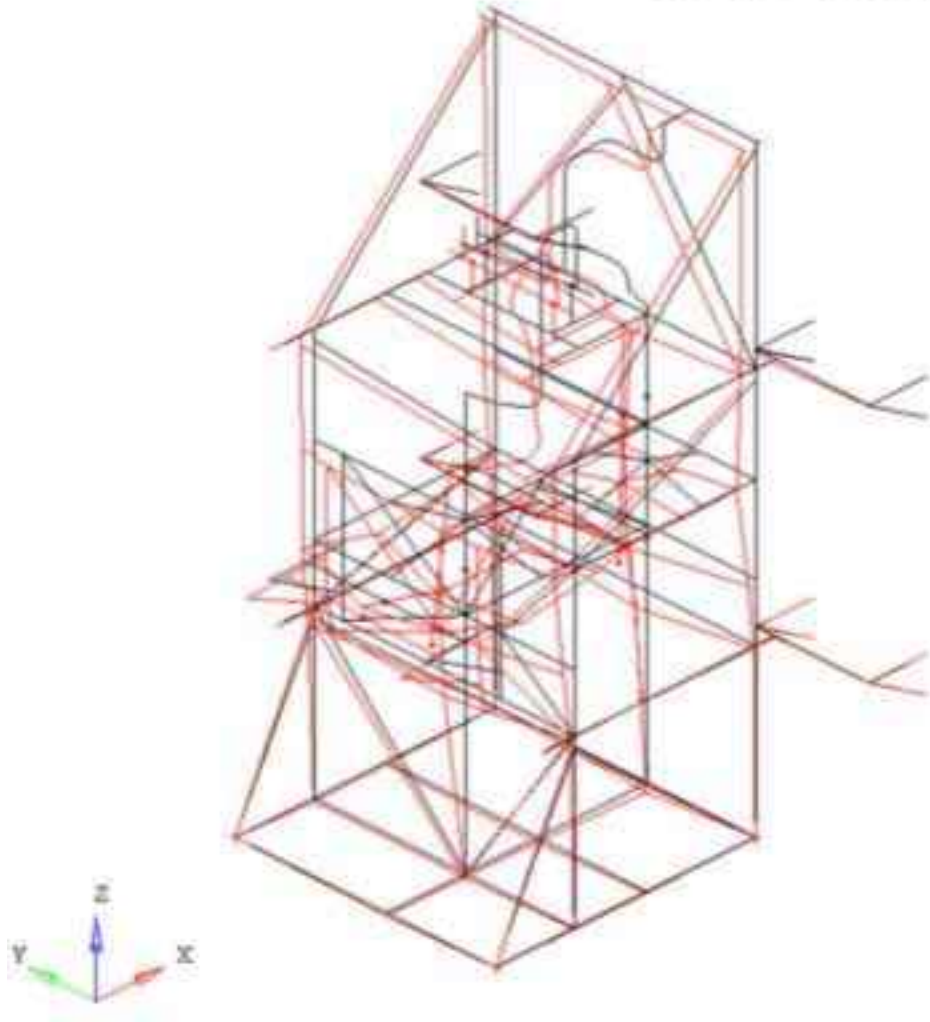


図 4-4 濃縮液槽ラック (G12RK12) 固有モード図 (3/3)

5. 評価結果

構造強度評価結果を表 5-1 に示す。

ガラス固化技術開発施設(TVF)ガラス固化技術開発棟の濃縮液槽ラック(G12RK12)の各評価部位の発生応力はいずれも許容応力以下であることを確認した。

表 5-1 構造強度評価結果

評価対象設備	評価部位	応力分類	発生応力 (MPa)	許容応力 (MPa)	応力比 ^{※1}
濃縮液槽ラック (G12RK12)	フレーム	引張	27	246	0.11
		せん断	38	142	0.27
		圧縮	28	146	0.20
		曲げ	168	246	0.69

※1 応力比は、発生応力/許容応力を示す。

6. その他の考慮事項について

6.1 機器搭載位置での地震力について

濃縮液槽ラック (G12RK12) は、濃縮液槽 (G12V12)、冷却器 (G12H13)、濃縮液供給槽 (G12V14) 及びインセルクーラ (G43H12) を搭載しているため、FEM 解析 (時刻歴解析) により、それぞれ機器搭載位置での応答時刻歴波を算出した。

6.1.1 設計用地震力

廃止措置計画用設計地震動による建家の地震応答解析の結果得られる各階の床応答時刻歴波を解析に用いた。濃縮液槽ラック (G12RK12) へ入力する床応答時刻歴波については、背面支持装置の位置での入力地震動は地下 1 階のもの、脚部の位置での入力地震動は地下 2 階のものを用いた。使用した床応答時刻歴波を表 6-1、図 6-1、図 6-2、図 6-3、図 6-4、図 6-5 及び図 6-6 に示す。

表 6-1 使用した床応答時刻歴波

評価対象設備	床応答時刻歴波 の入力位置	水平方向	鉛直方向
濃縮液槽ラック (G12RK12)	背面支持装置	廃止措置計画用設計地震動 (Ss-D, Ss-1, Ss-2) による床応答時刻歴波 (地下 1 階)	廃止措置計画用設計地震動 (Ss-D, Ss-1, Ss-2) による床応答時刻歴波 (地下 1 階)
	脚部	廃止措置計画用設計地震動 (Ss-D, Ss-1, Ss-2) による床応答時刻歴波 (地下 2 階)	廃止措置計画用設計地震動 (Ss-D, Ss-1, Ss-2) による床応答時刻歴波 (地下 2 階)

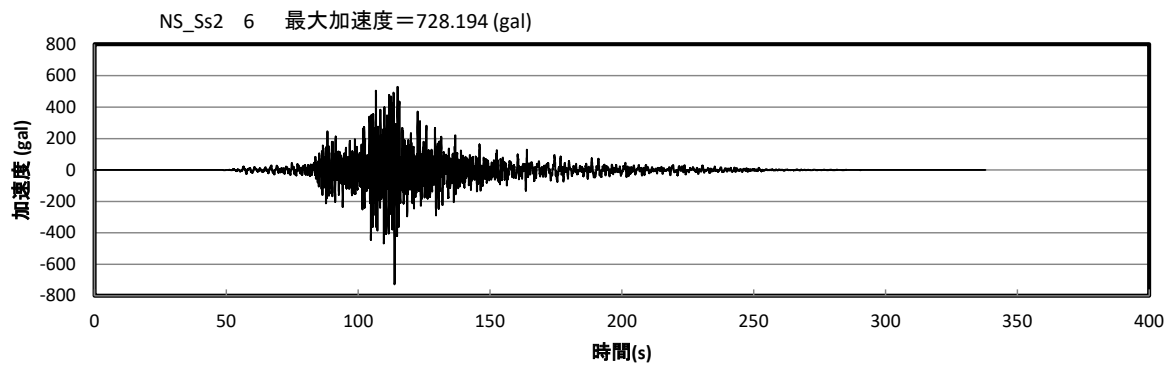
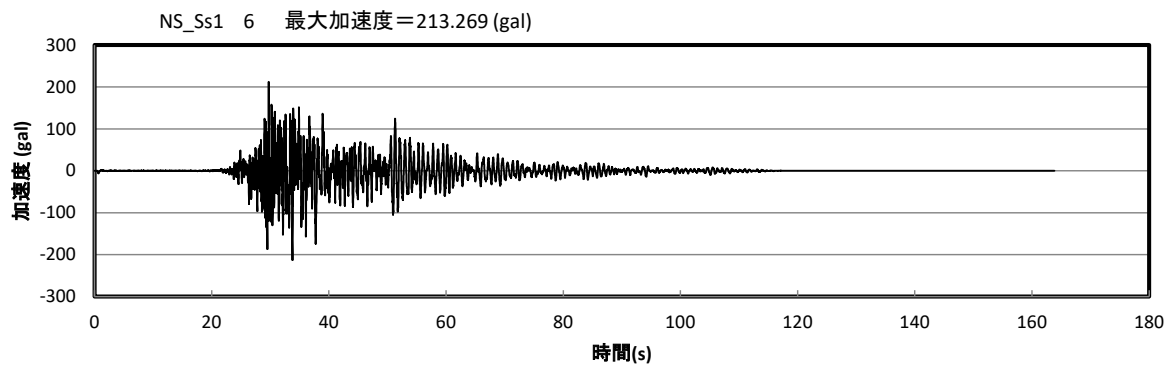
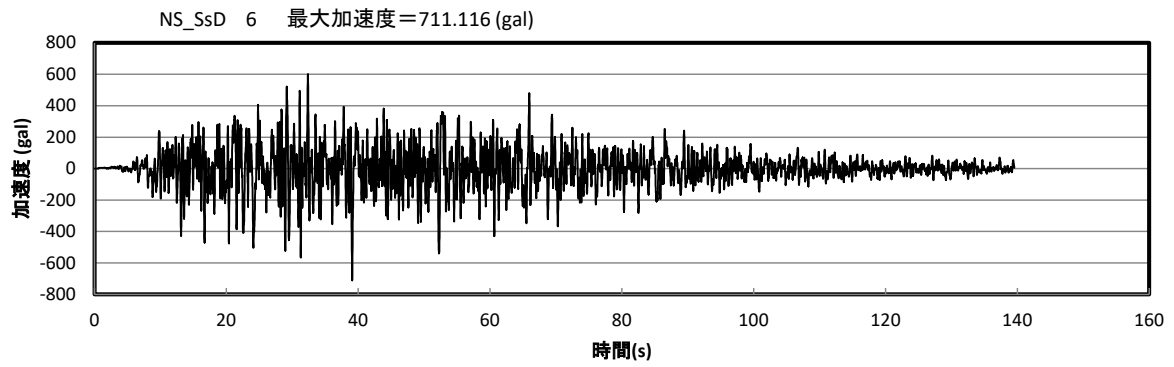


図 6-1 廃止措置計画用設計地震動 (Ss-D, Ss-1, Ss-2) による床応答時刻歴波形
(地下 1 階, 水平 NS 方向)

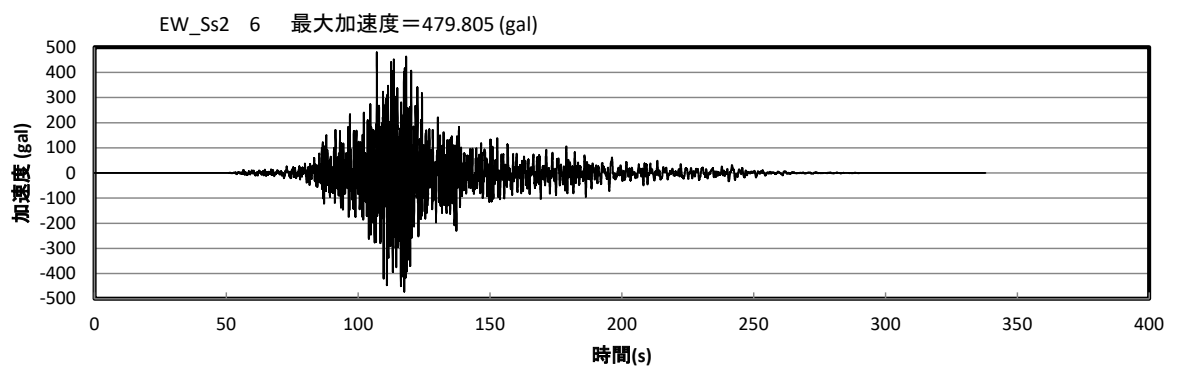
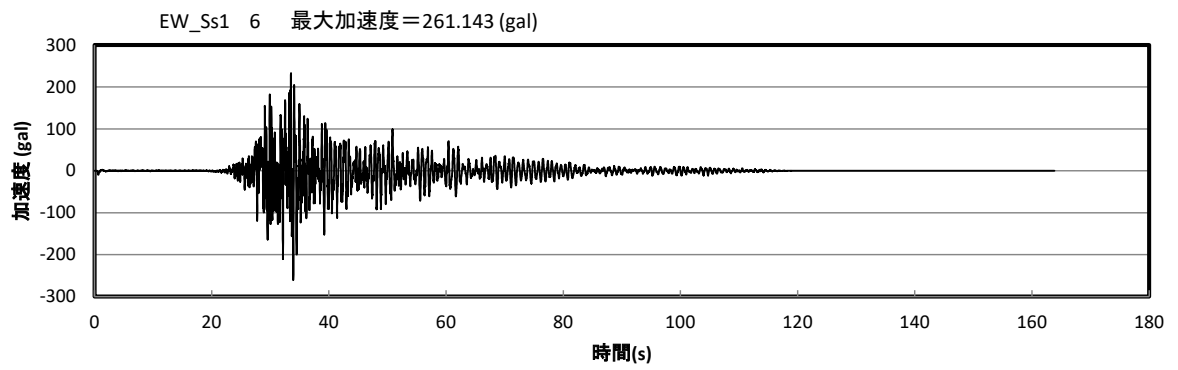
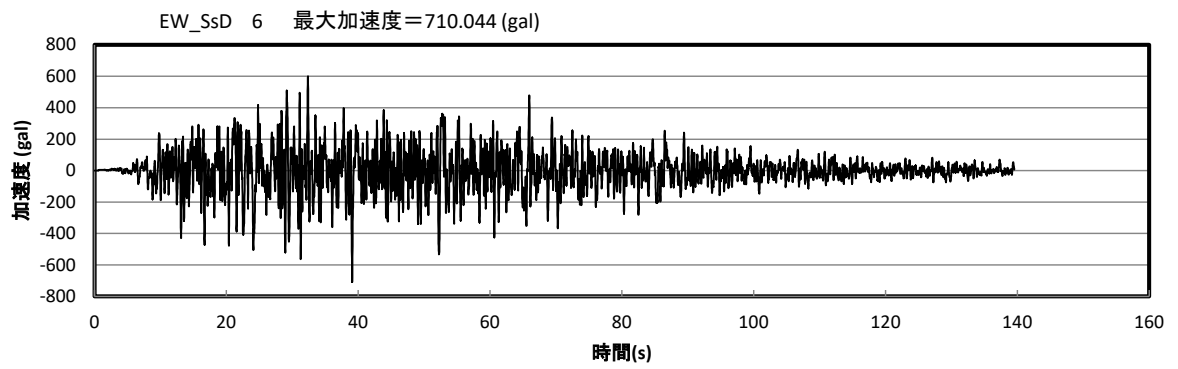


図 6-2 廃止措置計画用設計地震動 (Ss-D, Ss-1, Ss-2) による床応答時刻歴波形
(地下 1 階, 水平 EW 方向)

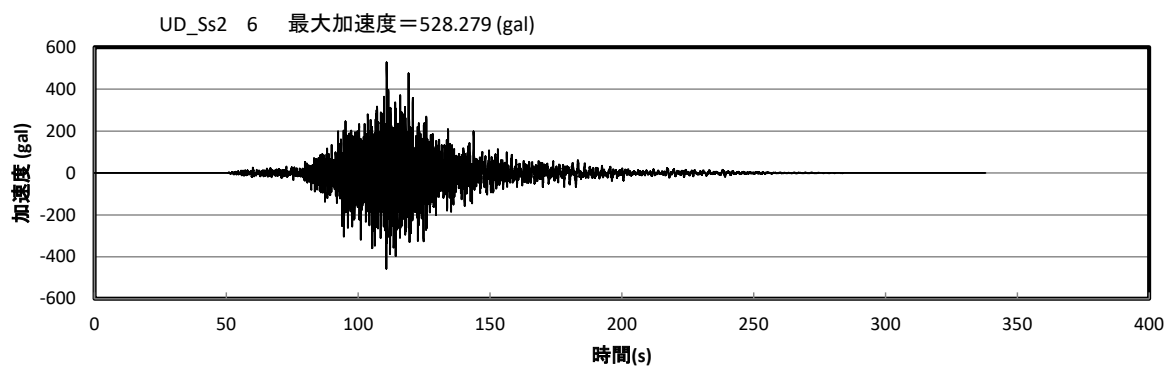
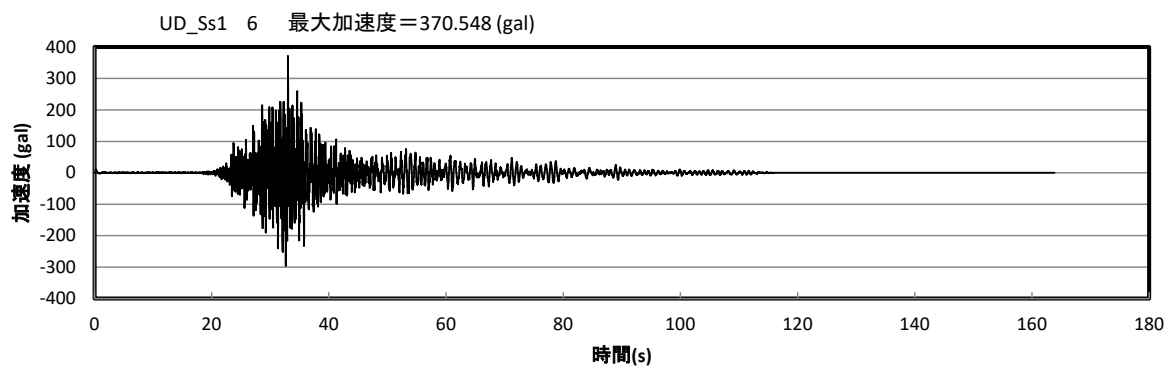
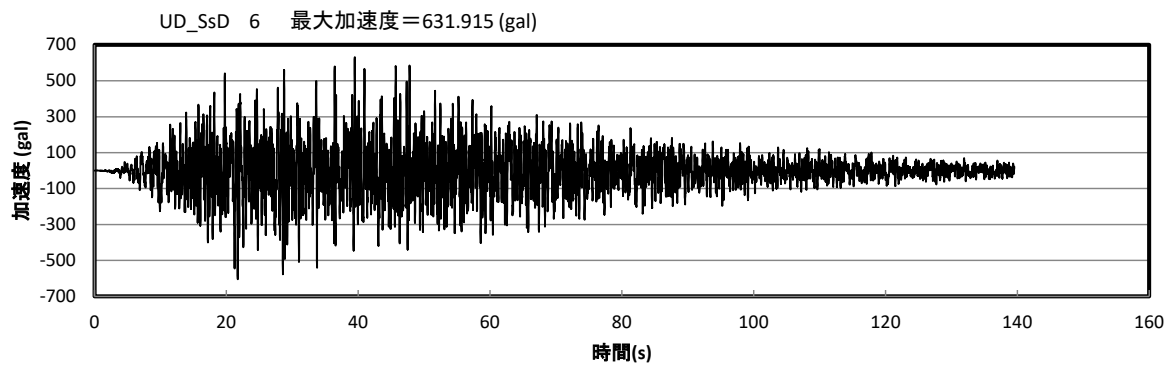


図 6-3 廃止措置計画用設計地震動 (Ss-D, Ss-1, Ss-2) による床応答時刻歴波形
(地下 1 階, 鉛直方向)

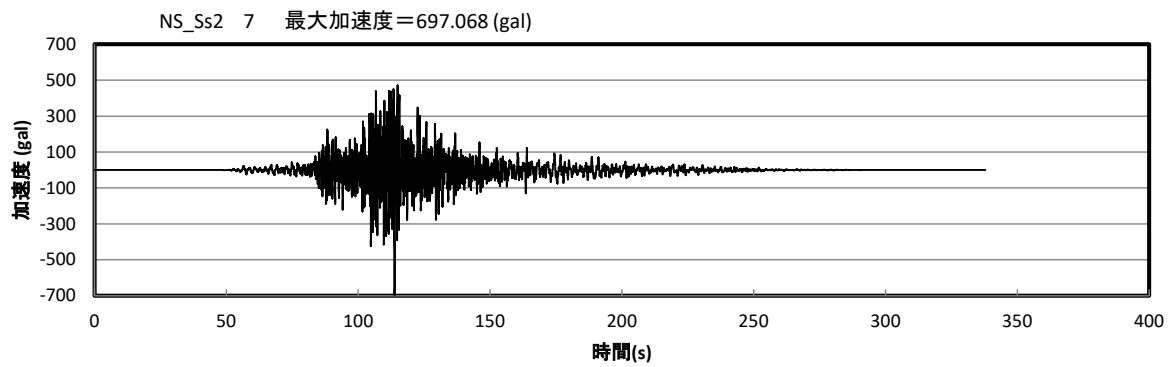
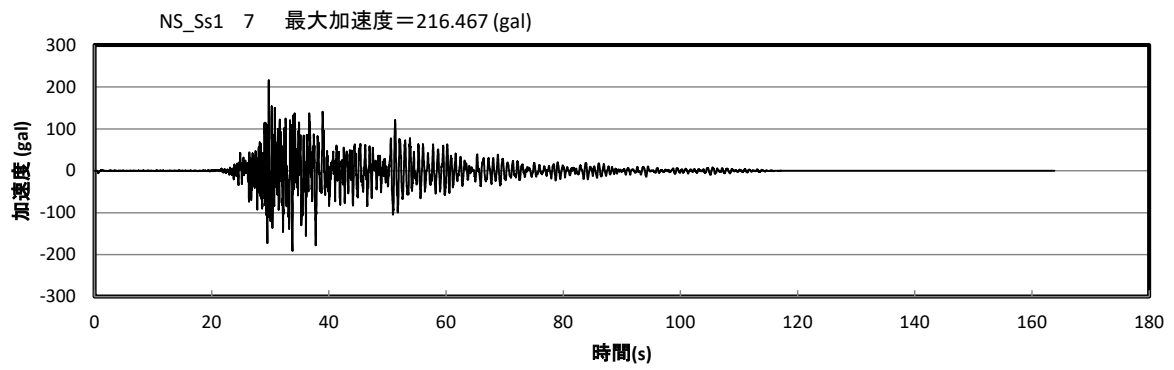
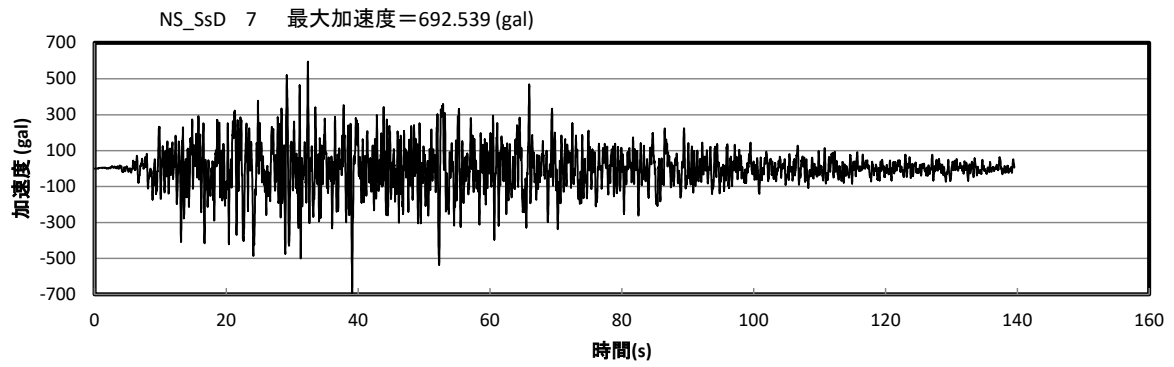


図 6-4 廃止措置計画用設計地震動 (Ss-D, Ss-1, Ss-2) による床応答時刻歴波形
(地下 2 階, 水平 NS 方向)

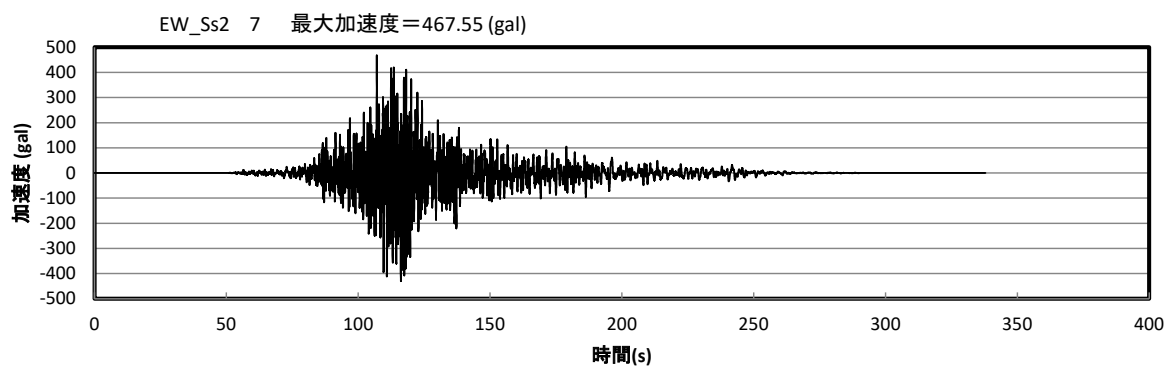
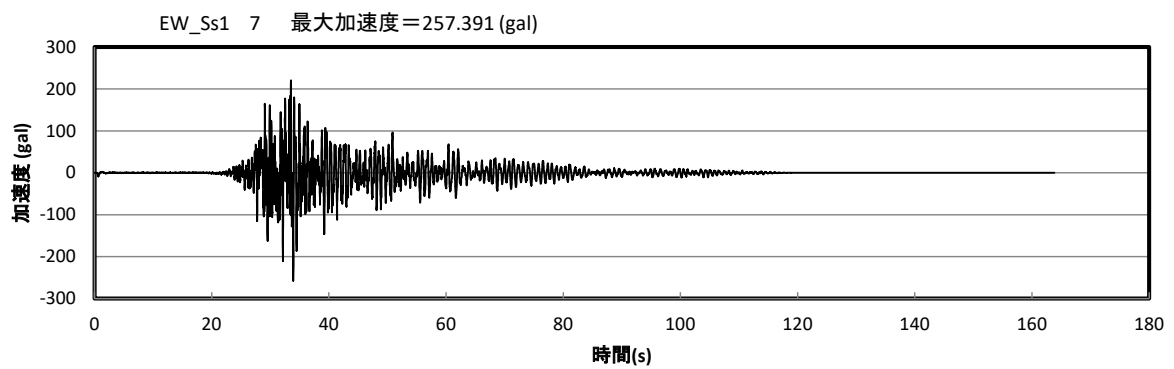
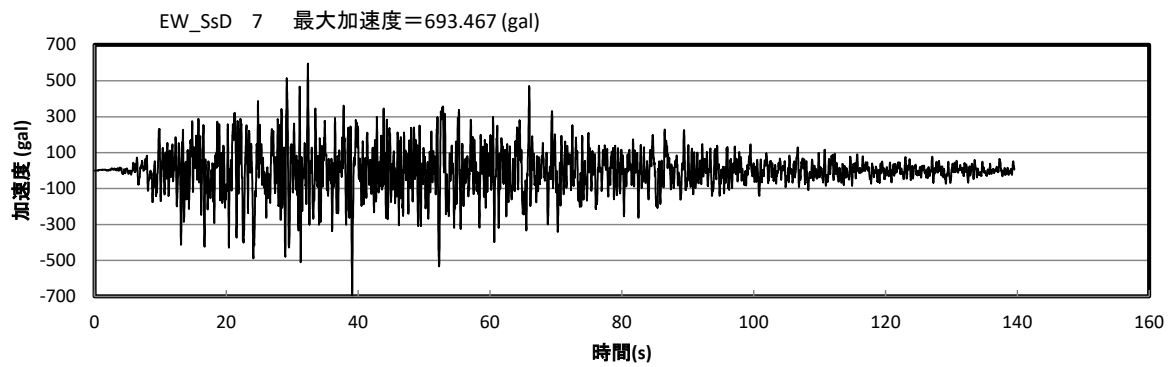


図 6-5 廃止措置計画用設計地震動 (Ss-D, Ss-1, Ss-2) による床応答時刻歴波形
(地下 2 階, 水平 EW 方向)

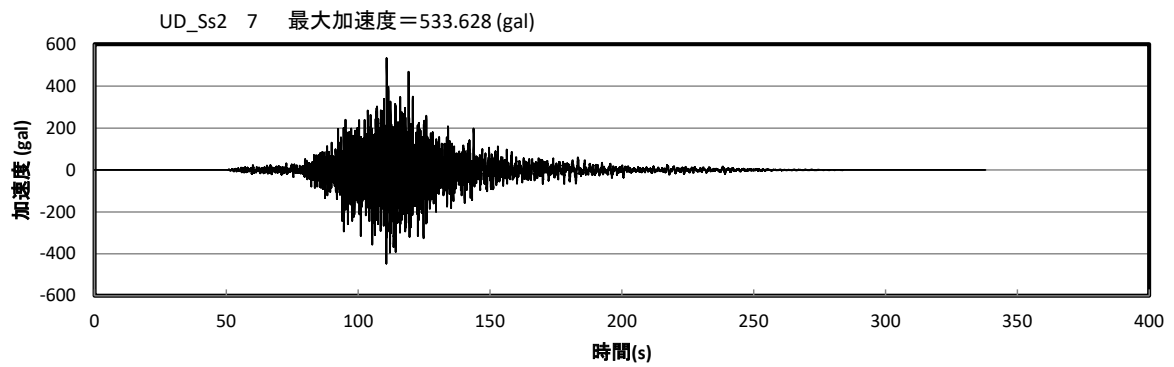
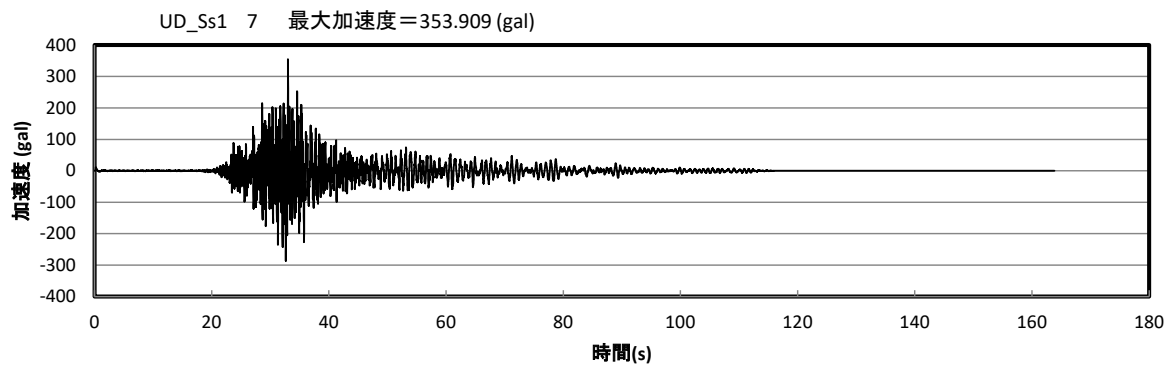
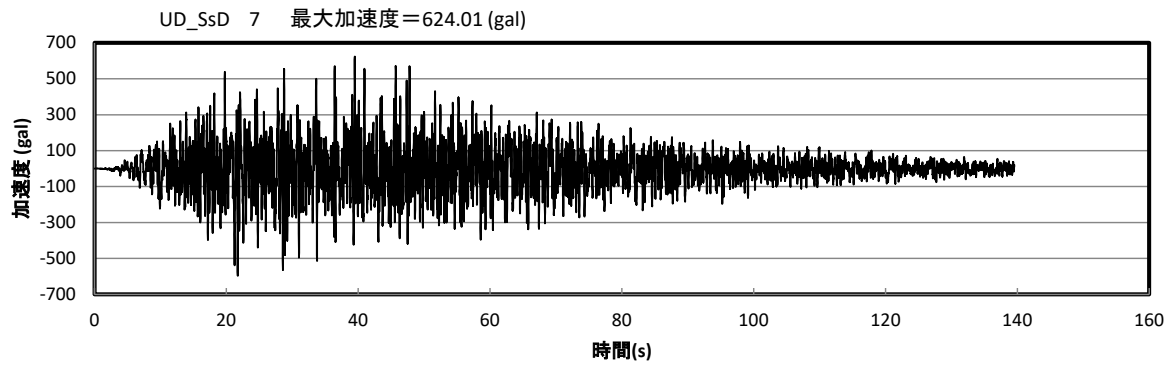


図 6-6 廃止措置計画用設計地震動 (Ss-D, Ss-1, Ss-2) による床応答時刻歴波形
(地下 2 階, 鉛直方向)

6.1.2 計算方法

濃縮液槽ラック (G12RK12) に搭載する機器について、機器搭載位置での応答時刻歴波の計算方法は FEM 解析 (時刻歴応答解析) を用いた。解析コードは MSC.Nastran^{※1} を用いた。機器搭載位置での静的解析用震度について、算出した機器搭載位置での応答最大加速度を 1.2 倍したものとした。

※1 MSC Software Corporation, “MSC.Nastran Version 2005r2” .

6.1.3 機器搭載位置での地震力

各機器搭載位置での静的解析用震度を表 6-1 に示す。

表 6-1 機器の搭載位置での静的解析用震度

評価対象機器	静的解析用震度 (応答最大加速度×1.2)	
	水平方向	鉛直方向
濃縮液槽 (G12V12)	1.82	0.97
冷却器 (G12H13)	1.01	0.78
濃縮液供給槽 (G12V14) ^{※1}	1.29	0.78
インセルクーラ (G43H12)	1.37	0.77

※1 評価対象機器の固有周期が 0.05 秒を超えているため、解析用の震度は機器搭載位置での応答スペクトルからの読み取り値を用いる。

デミスタラック (G41RK43) の耐震性についての計算書

1. 概要

本資料は、高放射性廃液の閉じ込め機能を構成する機器等の支持構造物であるデミスタラック (G41RK43) について、「再処理施設の位置、構造及び設備の基準に関する規則の解釈」及び「耐震設計に係る工認審査ガイド」を踏まえ、廃止措置計画用設計地震動によって生じる地震力が作用したとしてもその安全機能の維持が可能であることを示すものである。

2. 一般事項

2.1 評価方針

デミスタラック (G41RK43) の構造強度の評価は、有限要素法 (FEM) 解析により行い、当該設備に廃止措置計画用設計地震動時に発生する最大応力を評価し、構造上の許容限界を超えないことを確認する。

2.2 適用規格・基準等

適用規格・基準等を以下に示す。

- (1) 原子力発電所耐震設計技術指針 JEAG4601-1987 (日本電気協会)
- (2) 原子力発電所耐震設計技術規程 JEAC4601-2008 (日本電気協会)
- (3) 発電用原子力設備規格 設計・建設規格 JSME S NC1-2012 (日本機械学会)
- (4) 発電用原子力設備規格 材料規格 JSME S NJ1-2012 (日本機械学会)

2.3 記号の説明

記号	記号の説明	単位
f_t	JSME S NC1-2012 SSB-3121 に定める許容引張応力	MPa
f_s	JSME S NC1-2012 SSB-3121 に定める許容せん断応力	MPa
f_c	JSME S NC1-2012 SSB-3121 に定める許容圧縮応力	MPa
f_b	JSME S NC1-2012 SSB-3121 に定める許容曲げ応力	MPa

3. 評価部位

デミスタラック (G41RK43) の構造強度の評価部位は、評価上厳しくなるフレームとする。デミスタラック (G41RK43) の概要図を図 3-1 に示す。

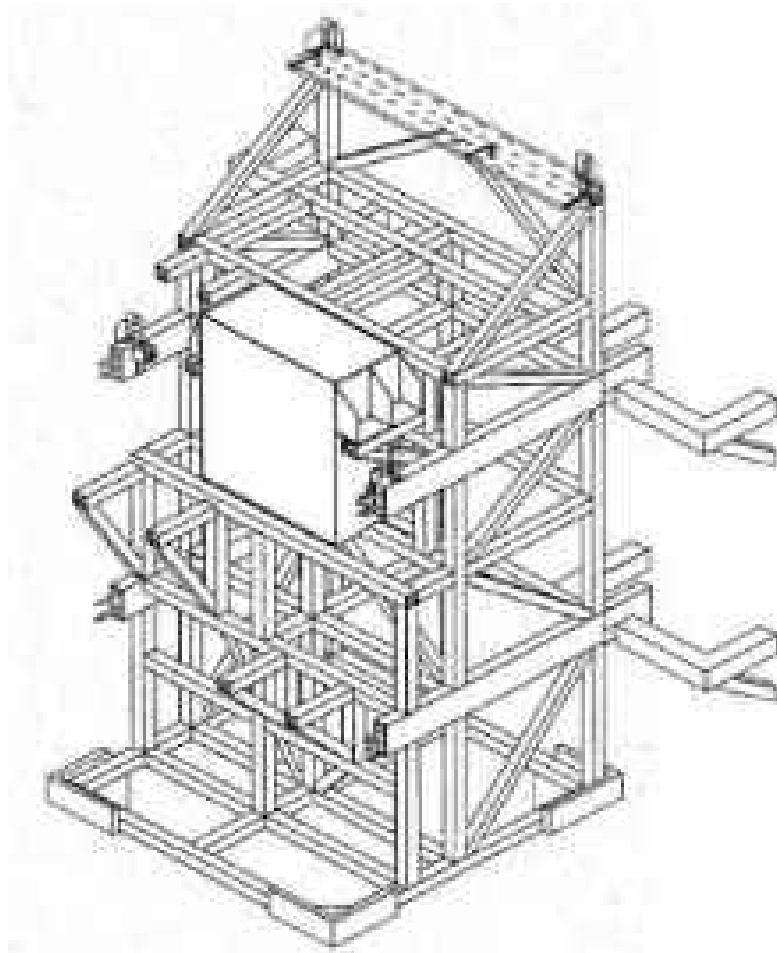


図 3-1 デミスタラック (G41RK43) の概要図

4. 構造強度評価

4.1 荷重の組合せ

発生応力の算出については、自重及び地震力による応力を組み合わせた。地震力による応力については、水平方向応力と鉛直方向応力を、二乗和平方根 (SRSS) 法により組み合わせた。

4.2 許容応力

設備の構造強度の許容応力は、「原子力発電所耐震設計技術規程 JEAC4601-2008」及び「発電用原子力設備規格 設計・建設規格 JSME S NC1-2012」に準拠し、供用状態 Ds における許容応力を用いた。供用状態 Ds での温度は設計温度、自重については設計時の質量とし、それぞれ生じる荷重と廃止措置計画用設計地震動による地震力を組み合わせた状態とした。評価部位ごとの応力分類及び許容応力を表 4-1 に示す。

表 4-1 評価部位ごとの応力分類及び許容応力

評価部位	応力分類	許容応力
フレーム	引張応力	$1.5 \times f_t$
フレーム	せん断応力	$1.5 \times f_s$
フレーム	圧縮応力	$1.5 \times f_c$
フレーム	曲げ応力	$1.5 \times f_b$

4.3 減衰定数

減衰定数は、「原子力発電所耐震設計技術規程 JEAC4601-2008」に規定された値を用いた。使用した減衰定数を表 4-2 に示す。

表 4-2 使用した減衰定数

評価対象設備	減衰定数 (%)	
	水平方向	鉛直方向
デミスタラック (G41RK43)	1.0	1.0

4.4 設計用地震力

「原子力発電所耐震設計技術規程 JEAC4601-2008」に基づき、廃止措置計画用設計地震動による建家の地震応答解析の結果得られる各階の床応答加速度をもとに、各階の床応答スペクトル (Ss-D, Ss-1, Ss-2 の 3 波包絡。周期軸方向に±10%拡幅したもの。)を作成し、これを評価に用いた。

デミスタラック (G41RK43) の解析用の床応答スペクトルは、機器据付階 (地下 1 階) のものを用いた。使用した解析用の床応答スペクトルを表 4-3、図 4-1 及び図 4-2 に示す。

表 4-3 使用した解析用の床応答スペクトル

評価対象設備	水平方向	鉛直方向
デミスタラック (G41RK43)	解析用の床応答スペクトル (地下 1 階, 減衰定数 1.0%)	解析用の床応答スペクトル (地下 1 階, 減衰定数 1.0%)

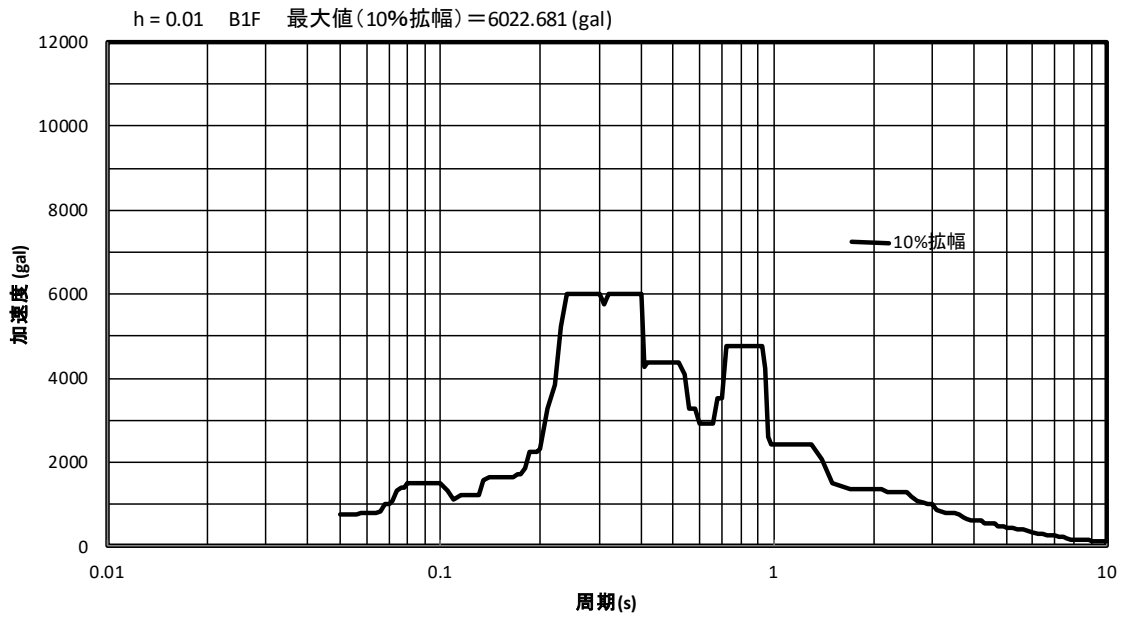


図 4-1 解析用の床応答スペクトル（水平方向，地下 1 階，減衰定数 1.0%）

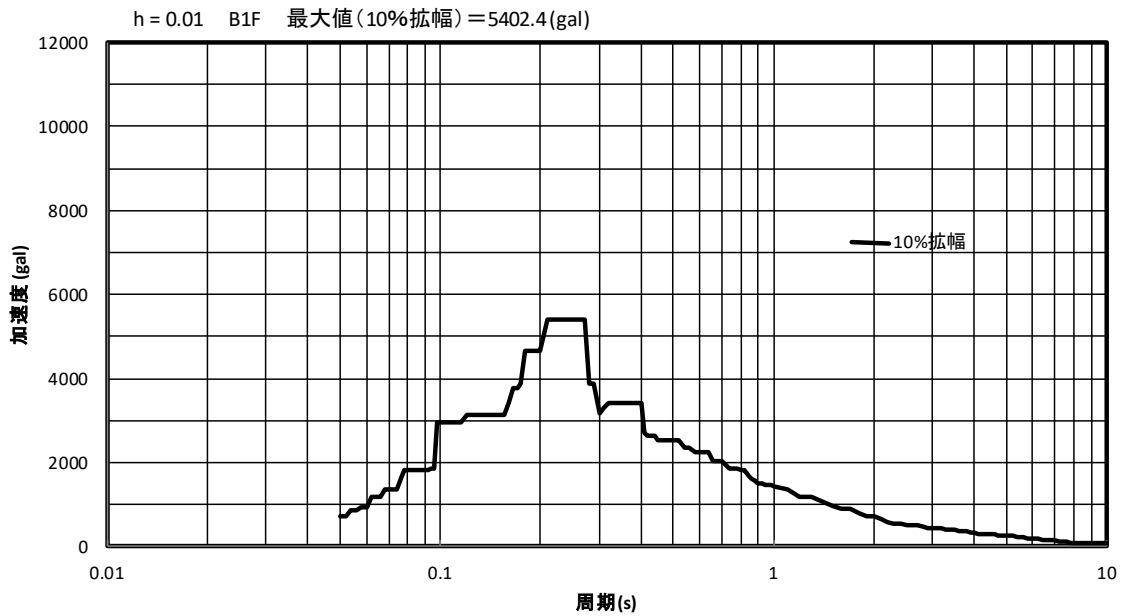


図 4-2 解析用の床応答スペクトル（鉛直方向，地下 1 階，減衰定数 1.0%）

4.5 計算方法

デミスタラック (G41RK43) の発生応力の計算方法は FEM 解析 (スペクトルモーダル法) を用いた。解析コードは MSC. Nastran^{※1} を用いた。構造強度評価は、算出した発生応力と許容応力を比較することにより行った。

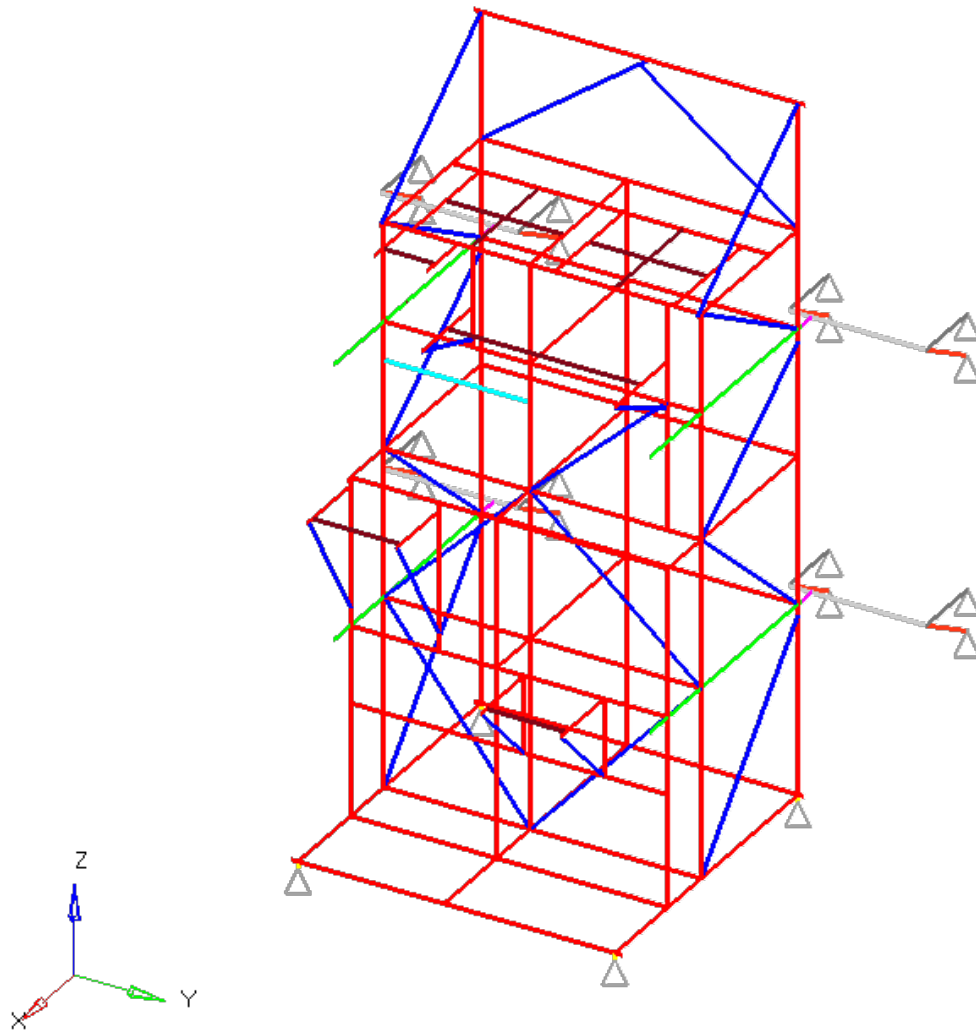
※1 MSC Software Corporation, “MSC. Nastran Version 2005r2” .

4.6 計算条件

4.6.1 解析モデル

デミスタラック (G41RK43) の解析モデルを図 4-3 に示す。FEM 解析のモデルは、その振動特性に応じ、代表的な振動モードが適切に表現でき、地震荷重による応力を適切に算定できるものを用いた。

△…拘束点



拘束条件 ○：固定，－：フリー

部位	並進方向			回転方向		
	x	y	z	θ_x	θ_y	θ_z
脚部	○	○	○	○	○	○
背面支持装置	○	○	○	○	○	○

図 4-3 デミスタラック (G41RK43) の解析モデル

4.6.2 諸元

デミスタラック (G41RK43) の主要寸法・仕様を表 4-4 に示す。

表 4-4 主要寸法・仕様

評価対象設備	項目	値
デミスタラック (G41RK43)	安全上の機能	閉じ込め機能
	機器区分	クラス 3
	本体高さ	6500 (mm)
	本体幅	3000 (mm)
	本体奥行き	3000 (mm)
	本体材質	SUS304
	設計温度	45 (°C)
	総質量(設計質量) ※ 搭載している機器 (デミスタ, 加熱器, ルテニウム吸着塔, フィルタ, 気液分 離器, インセルクーラ) 及び配管の質 量を含む。なお, それらの機器内の液 保有量は最大液量時の質量とする。	約 10.4 (t)

4.7 固有周期

デミスタラック (G41RK43) の固有周期及び固有モードを図 4-4 に示す。

1次モード図

固有周期：0.085（秒）

SUBCASE 1 - Mode#1, Frequency= 1.180e+001Hz

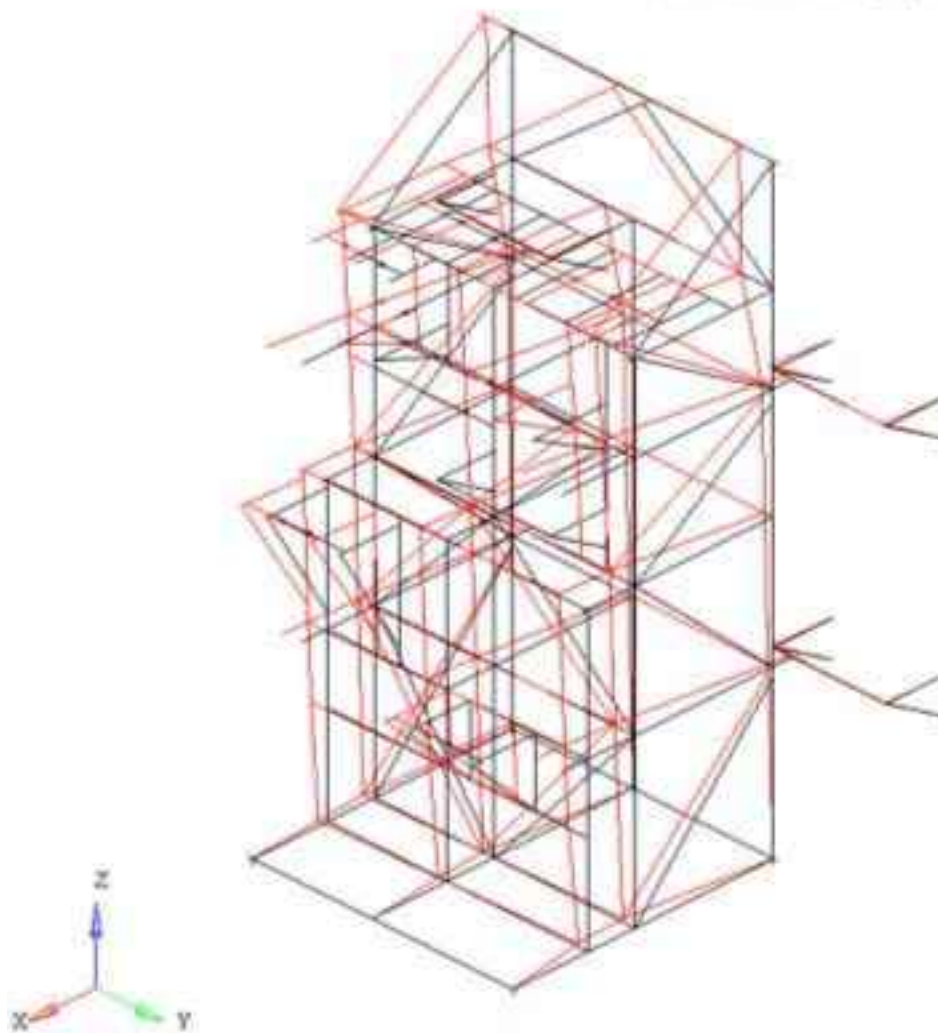


図 4-4 デミスタラック (G41RK43) 固有モード図(1/3)

2次モード図

固有周期：0.066（秒）

SUBCASE 1 - Mode#2, Frequency= 1.515e+001Hz

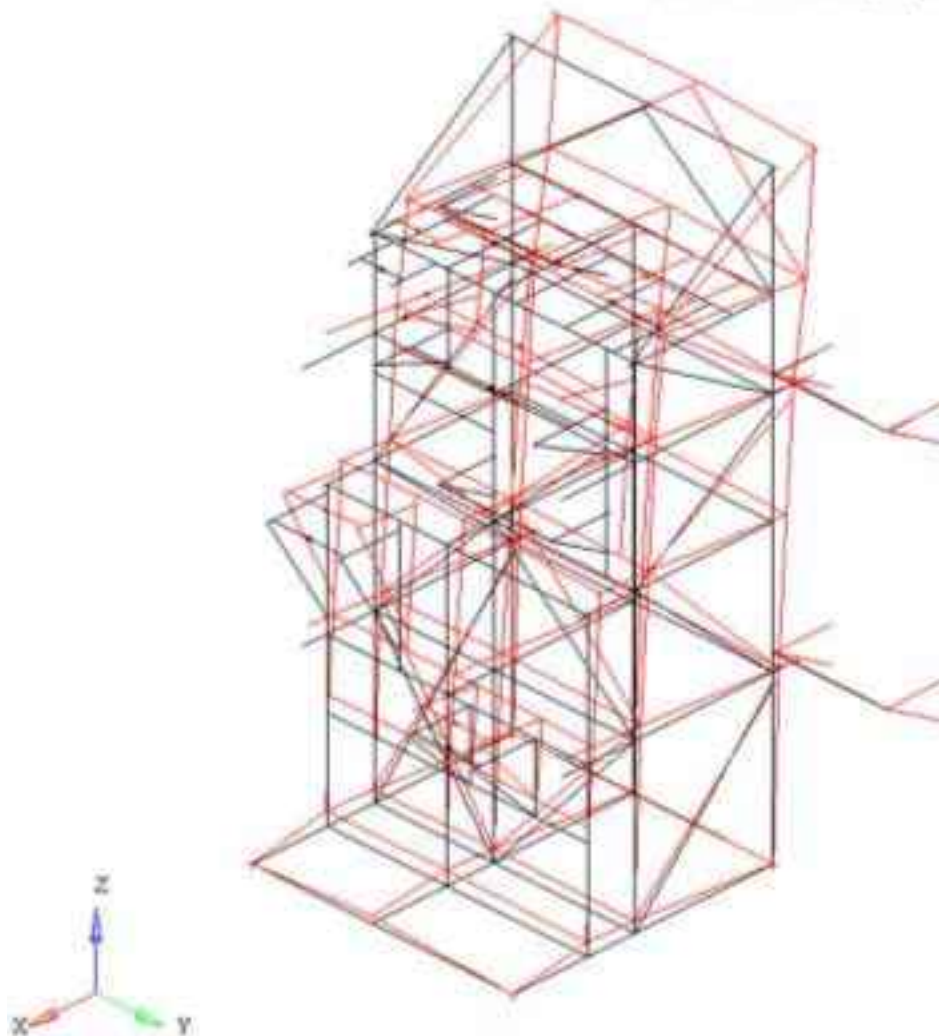


図 4-4 デミスタラック (G41RK43) 固有モード図 (2/3)

3次モード図

固有周期 : 0.042 (秒)

SUBCASE 1 : Mode#3, Frequency= 2.392e+001Hz

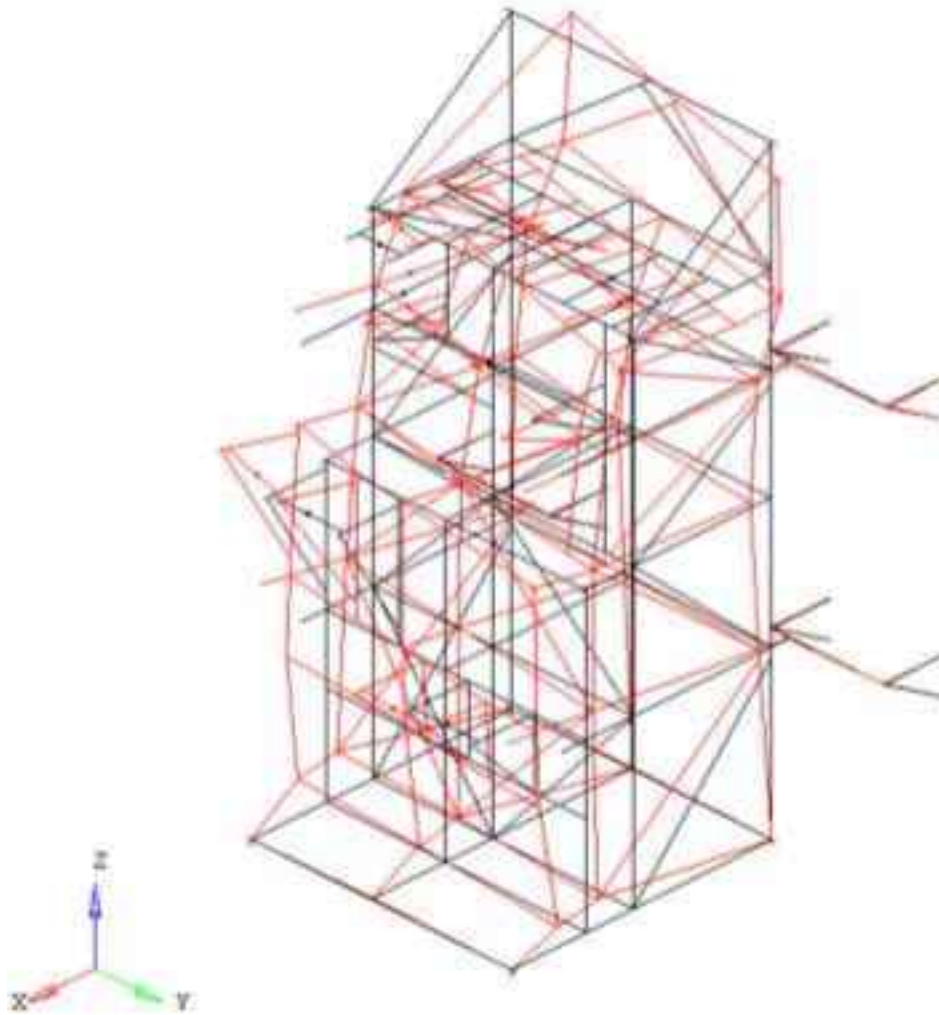


図 4-4 デミスタラック (G41RK43) 固有モード図 (3/3)

5. 評価結果

構造強度評価結果を表 5-1 に示す。

ガラス固化技術開発施設(TVF)ガラス固化技術開発棟のデミスタラック(G41RK43)の各評価部位の発生応力はいずれも許容応力以下であることを確認した。

表 5-1 構造強度評価結果

評価対象設備	評価部位	応力分類	発生応力 (MPa)	許容応力 (MPa)	応力比 ^{※1}
デミスタラック (G41RK43)	フレーム	引張	23	246	0.10
		せん断	27	142	0.19
		圧縮	30	218	0.14
		曲げ	110	246	0.45

※1 応力比は、発生応力/許容応力を示す。

6. その他の考慮事項について

6.1 機器搭載位置での地震力について

デミスタラック (G41RK43) は、インセルクーラ (G43H17)、デミスタ (G41D43)、気液分離器 (G41D4341)、加熱器 (G41H44)、ルテニウム吸着塔 (G41T45)、フィルタ (G41F46) 及びフィルタ (G41F47) を搭載しているため、FEM 解析 (時刻歴解析) により、それぞれ機器搭載位置での応答時刻歴波を算出した。

6.1.1 設計用地震力

廃止措置計画用設計地震動による建家の地震応答解析の結果得られる各階の床応答時刻歴波を解析に用いた。デミスタラック (G41RK43) へ入力する床応答時刻歴波については、背面支持装置の位置での入力地震動は地下 1 階のもの、脚部の位置での入力地震動は地下 2 階のものを用いた。使用した床応答時刻歴波を表 6-1、図 6-1、図 6-2、図 6-3、図 6-4、図 6-5 及び図 6-6 に示す。

表 6-1 使用した床応答時刻歴波

評価対象設備	床応答時刻歴波 の入力位置	水平方向	鉛直方向
デミスタラック (G41RK43)	背面支持装置	廃止措置計画用設計地震動 (S _s -D, S _s -1, S _s -2) による 床応答時刻歴波 (地下 1 階)	廃止措置計画用設計地震動 (S _s -D, S _s -1, S _s -2) による 床応答時刻歴波 (地下 1 階)
	脚部	廃止措置計画用設計地震動 (S _s -D, S _s -1, S _s -2) による 床応答時刻歴波 (地下 2 階)	廃止措置計画用設計地震動 (S _s -D, S _s -1, S _s -2) による 床応答時刻歴波 (地下 2 階)

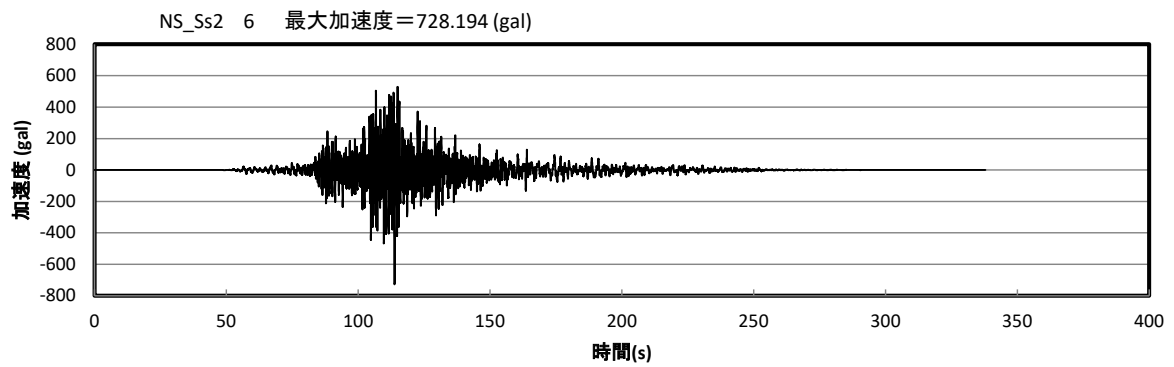
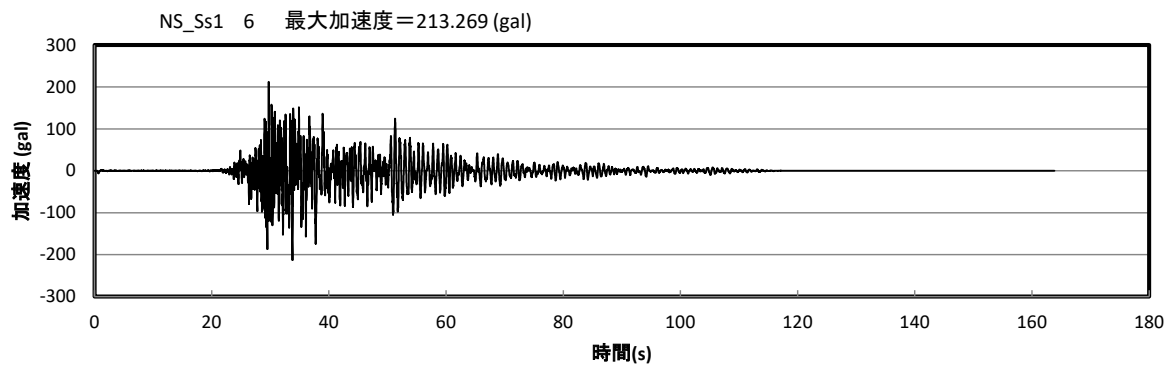
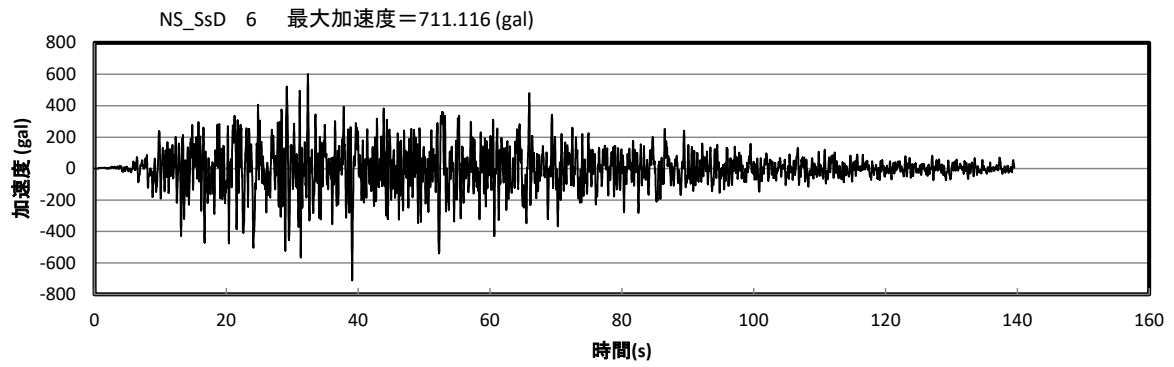


図 6-1 廃止措置計画用設計地震動 (Ss-D, Ss-1, Ss-2) による床応答時刻歴波形
(地下 1 階, 水平 NS 方向)

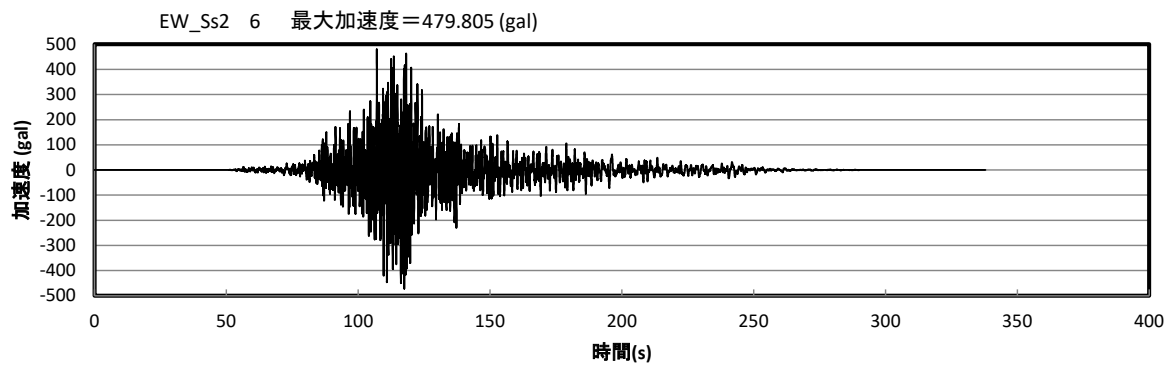
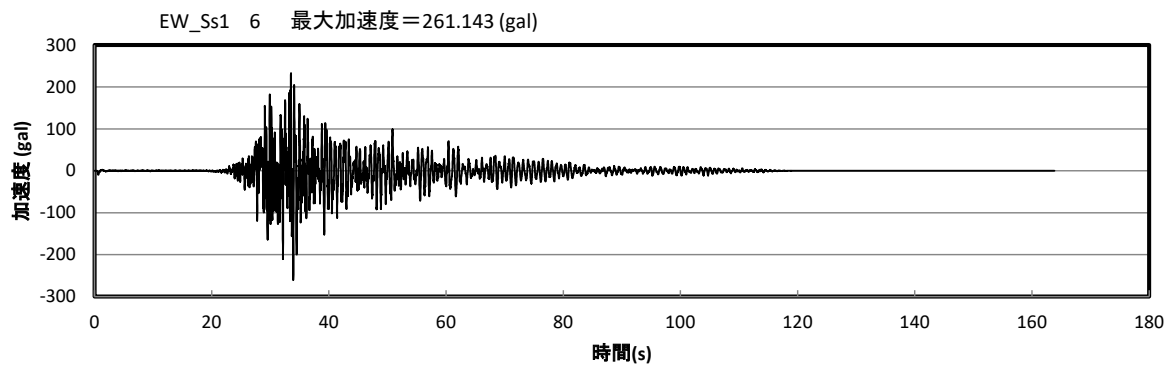
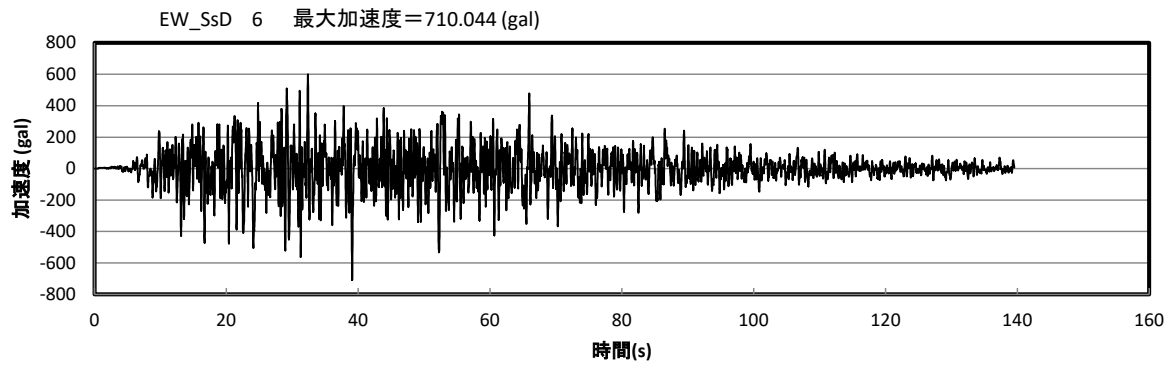


図 6-2 廃止措置計画用設計地震動 (Ss-D, Ss-1, Ss-2) による床応答時刻歴波形
(地下 1 階, 水平 EW 方向)

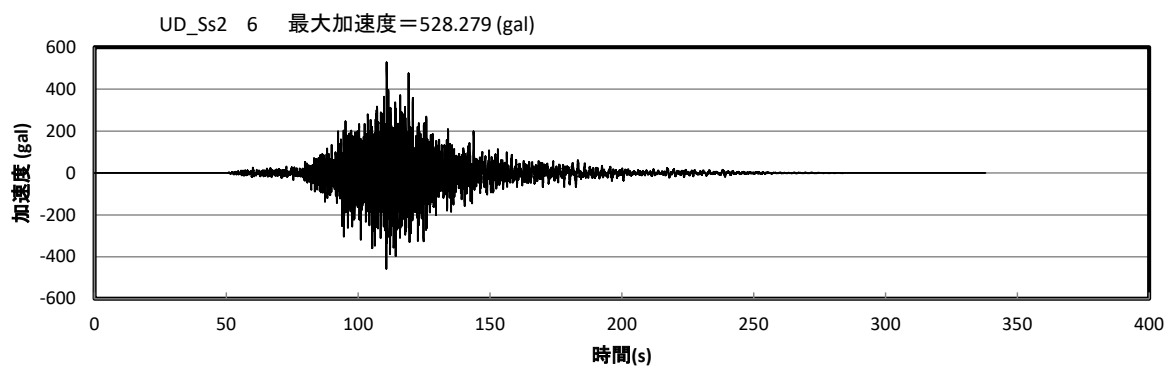
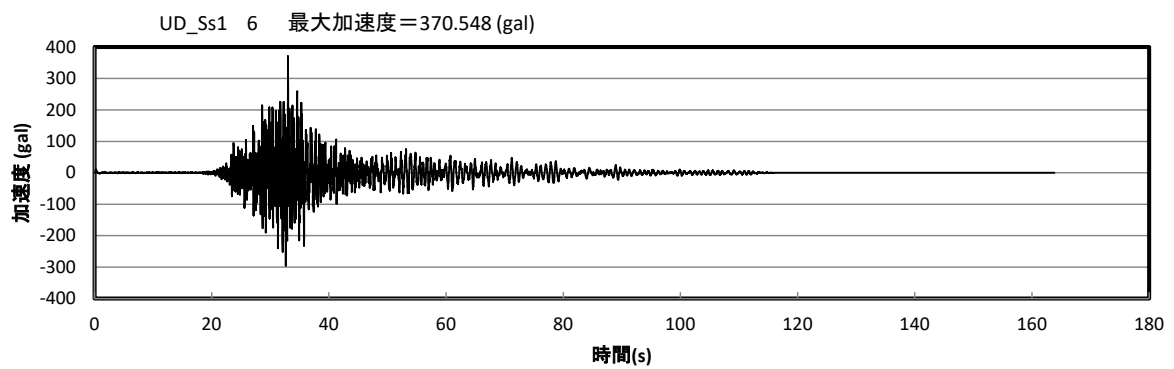
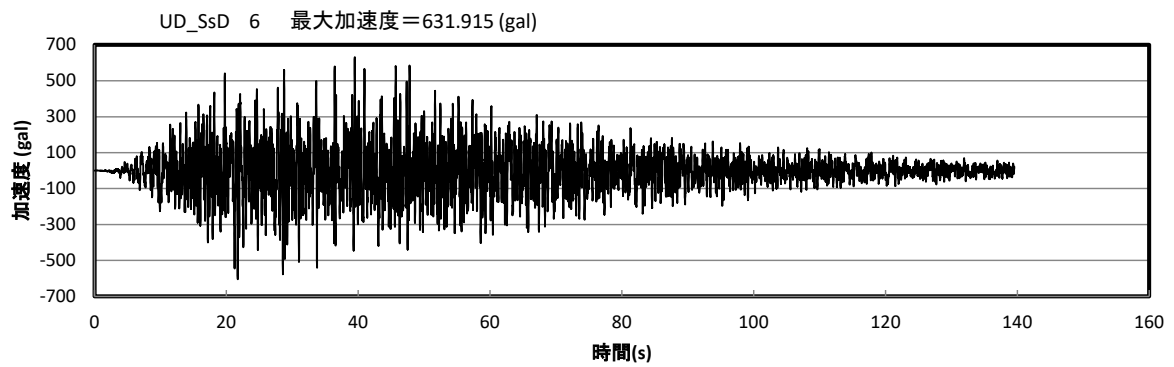


図 6-3 廃止措置計画用設計地震動 (Ss-D, Ss-1, Ss-2) による床応答時刻歴波形
(地下 1 階, 鉛直方向)

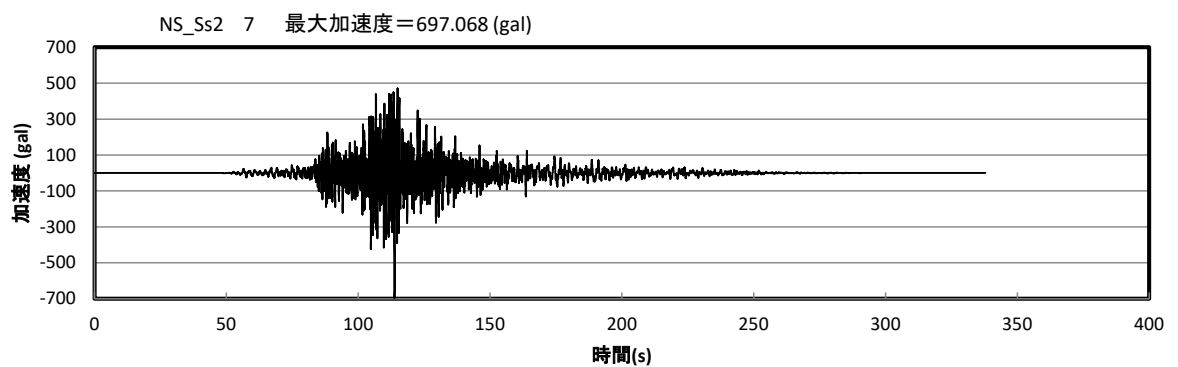
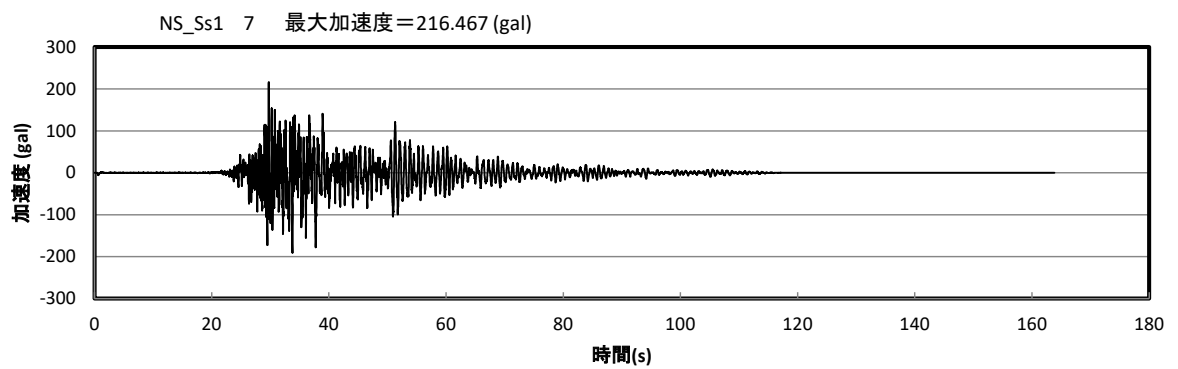
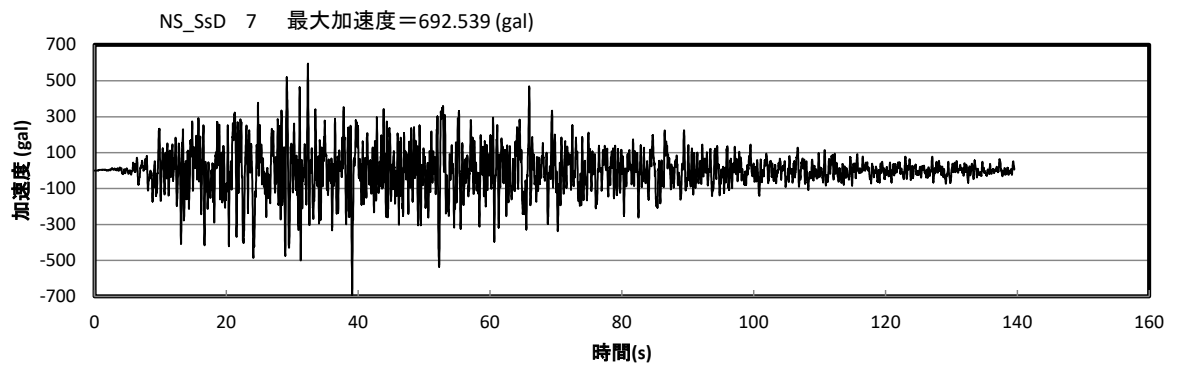


図 6-4 廃止措置計画用設計地震動 (Ss-D, Ss-1, Ss-2) による床応答時刻歴波形
(地下 2 階, 水平 NS 方向)

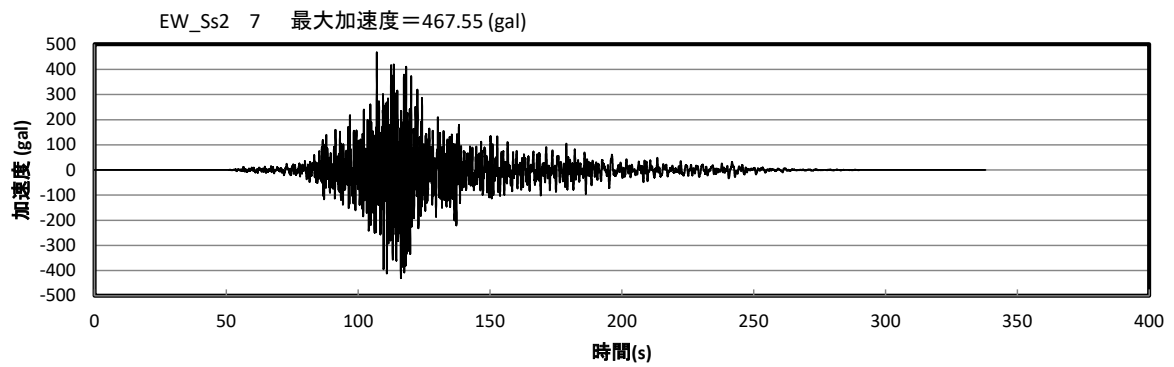
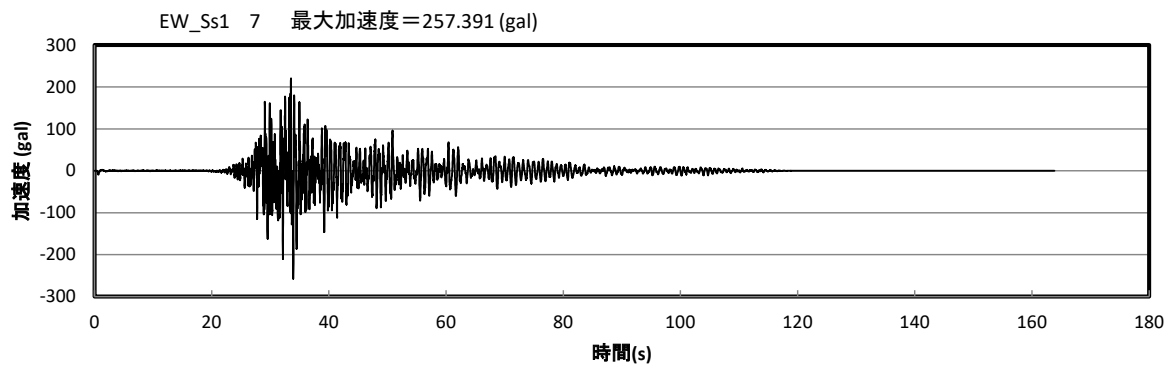
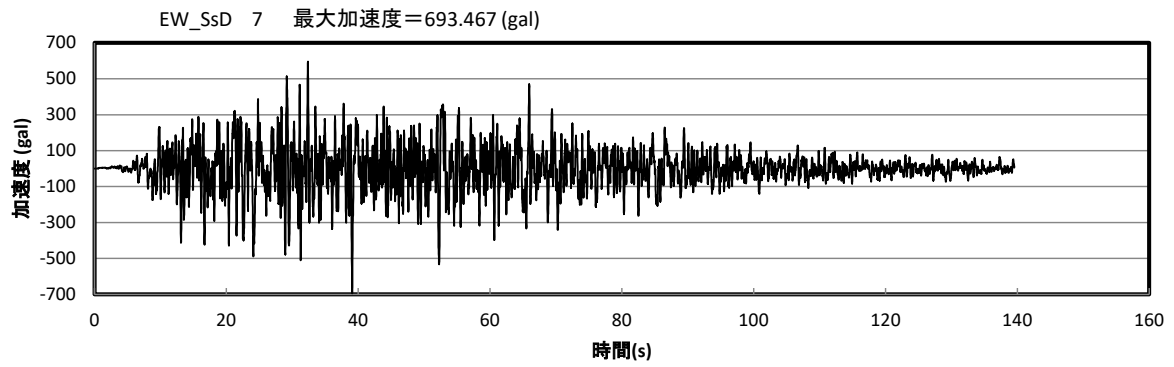


図 6-5 廃止措置計画用設計地震動 (Ss-D, Ss-1, Ss-2) による床応答時刻歴波形
(地下 2 階, 水平 EW 方向)

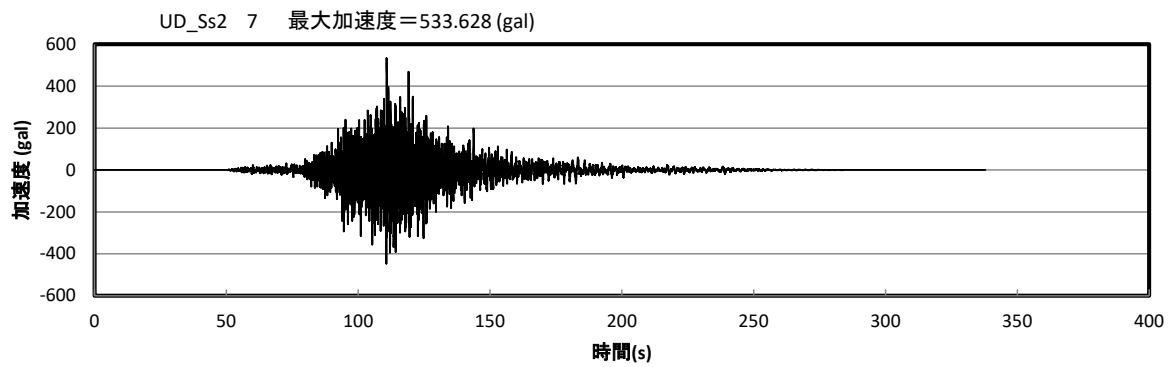
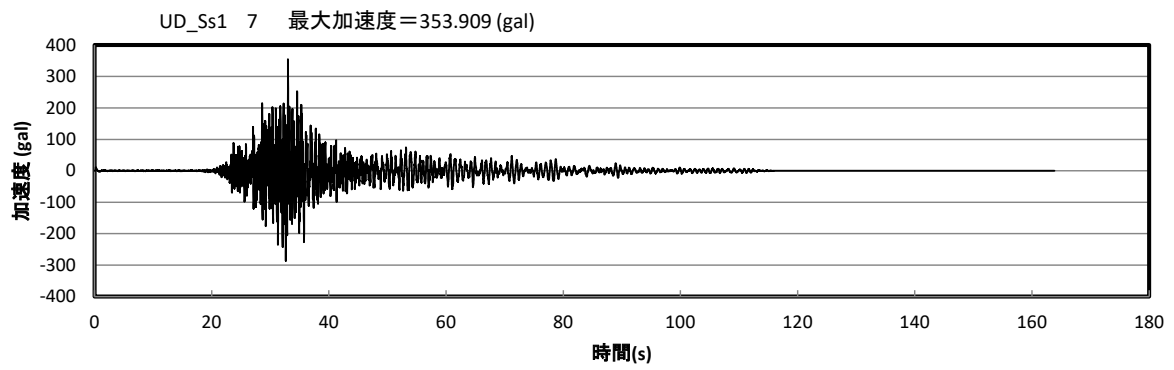
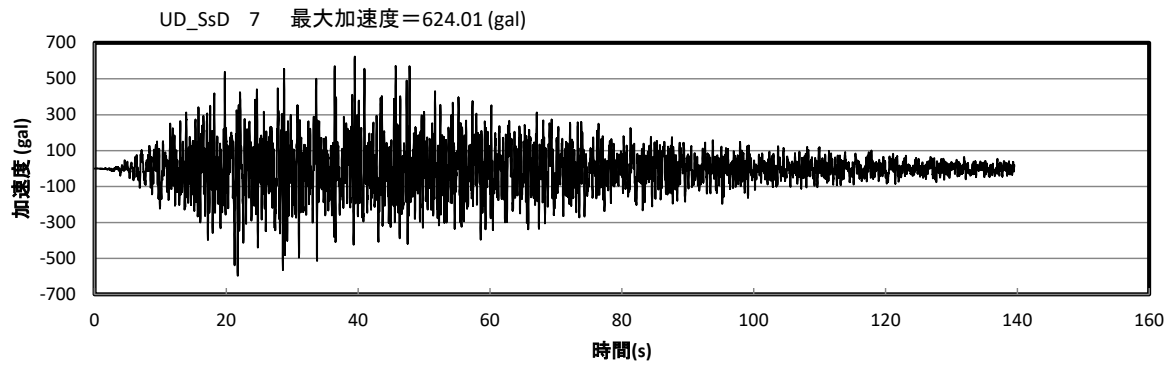


図 6-6 廃止措置計画用設計地震動 (Ss-D, Ss-1, Ss-2) による床応答時刻歴波形
(地下 2 階, 鉛直方向)

6.1.2 計算方法

デミスタラック (G41RK43) に搭載する機器について、機器搭載位置での応答時刻歴波の計算方法は FEM 解析 (時刻歴応答解析) を用いた。解析コードは MSC. Nastran^{※1} を用いた。機器搭載位置での静的解析用震度について、算出した機器搭載位置での応答最大加速度を 1.2 倍したものとした。

※1 MSC Software Corporation, “MSC. Nastran Version 2005r2” .

6.1.3 機器搭載位置での地震力

各機器搭載位置での静的解析用震度を表 6-1 に示す。

表 6-1 機器の搭載位置での静的解析用震度

評価対象機器	静的解析用震度 (応答最大加速度×1.2)	
	水平方向	鉛直方向
インセルクーラ (G43H17)	1.78	0.92
デミスタ (G41D43)	1.83	0.92
加熱器 (G41H44)	1.89	0.88
ルテニウム吸着塔 (G41T45)	1.84	0.93
フィルタ (G41F46)	1.48	0.84
フィルタ (G41F47)	1.19	0.87

スクラッバラック (G41RK10) の耐震性についての計算書

1. 概要

本資料は、高放射性廃液の閉じ込め機能を構成する機器等の支持構造物であるスクラップバラック (G41RK10) について、「再処理施設の位置、構造及び設備の基準に関する規則の解釈」及び「耐震設計に係る工認審査ガイド」を踏まえ、廃止措置計画用設計地震動によって生じる地震力が作用したとしてもその安全機能の維持が可能であることを示すものである。

2. 一般事項

2.1 評価方針

スクラップバラック (G41RK10) の構造強度の評価は、有限要素法 (FEM) 解析により行い、当該設備に廃止措置計画用設計地震動時に発生する最大応力を評価し、構造上の許容限界を超えないことを確認する。

2.2 適用規格・基準等

適用規格・基準等を以下に示す。

- (1) 原子力発電所耐震設計技術指針 JEAG4601-1987 (日本電気協会)
- (2) 原子力発電所耐震設計技術規程 JEAC4601-2008 (日本電気協会)
- (3) 発電用原子力設備規格 設計・建設規格 JSME S NC1-2012 (日本機械学会)
- (4) 発電用原子力設備規格 材料規格 JSME S NJ1-2012 (日本機械学会)

2.3 記号の説明

記号	記号の説明	単位
f_t	JSME S NC1-2012 SSB-3121 に定める許容引張応力	MPa
f_s	JSME S NC1-2012 SSB-3121 に定める許容せん断応力	MPa
f_c	JSME S NC1-2012 SSB-3121 に定める許容圧縮応力	MPa
f_b	JSME S NC1-2012 SSB-3121 に定める許容曲げ応力	MPa

3. 評価部位

スクラップバラック (G41RK10) の構造強度の評価部位は、評価上厳しくなるフレームとする。スクラップバラック (G41RK10) の概要図を図 3-1 に示す。

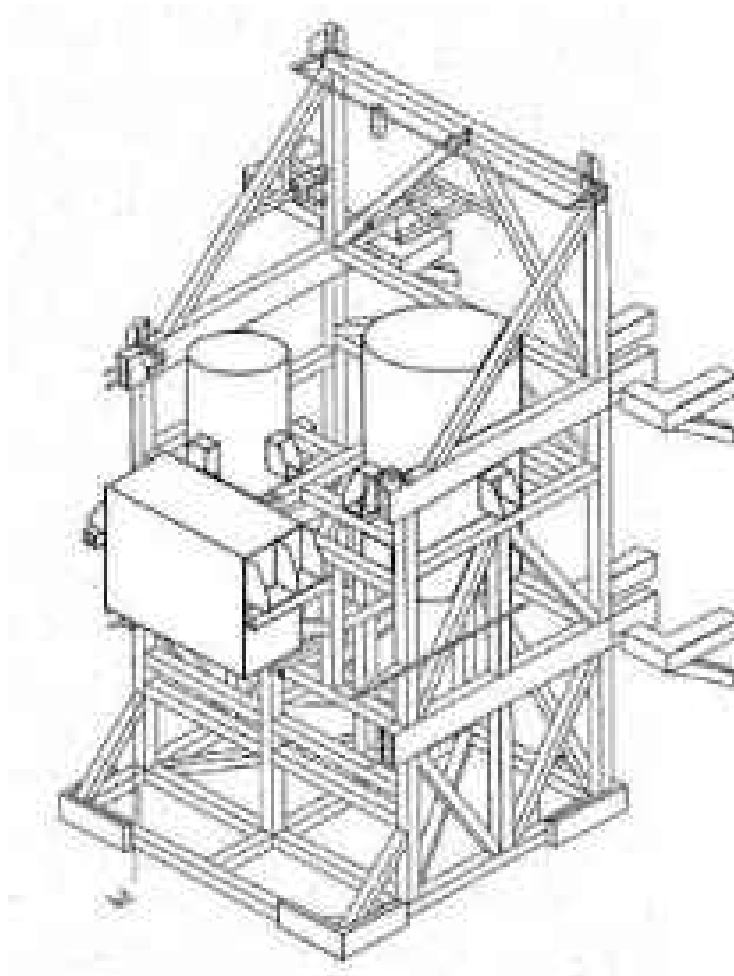


図 3-1 スクラップラック (G41RK10) の概要図

4. 構造強度評価

4.1 荷重の組合せ

発生応力の算出については、自重及び地震力による応力を組み合わせた。地震力による応力については、水平方向応力と鉛直方向応力を、二乗和平方根 (SRSS) 法により組み合わせた。

4.2 許容応力

設備の構造強度の許容応力は、「原子力発電所耐震設計技術規程 JEAC4601-2008」及び「発電用原子力設備規格 設計・建設規格 JSME S NC1-2012」に準拠し、供用状態 Ds における許容応力を用いた。供用状態 Ds での温度は設計温度、自重については設計時の質量とし、それぞれ生じる荷重と廃止措置計画用設計地震動による地震力を組み合わせた状態とした。評価部位ごとの応力分類及び許容応力を表 4-1 に示す。

表 4-1 評価部位ごとの応力分類及び許容応力

評価部位	応力分類	許容応力
フレーム	引張応力	$1.5 \times f_t$
フレーム	せん断応力	$1.5 \times f_s$
フレーム	圧縮応力	$1.5 \times f_c$
フレーム	曲げ応力	$1.5 \times f_b$

4.3 減衰定数

減衰定数は、「原子力発電所耐震設計技術規程 JEAC4601-2008」に規定された値を用いた。使用した減衰定数を表 4-2 に示す。

表 4-2 使用した減衰定数

評価対象設備	減衰定数 (%)	
	水平方向	鉛直方向
スクラップラック (G41RK10)	1.0	1.0

4.4 設計用地震力

「原子力発電所耐震設計技術規程 JEAC4601-2008」に基づき、廃止措置計画用設計地震動による建家の地震応答解析の結果得られる各階の床応答加速度をもとに、各階の床応答スペクトル (Ss-D, Ss-1, Ss-2 の 3 波包絡。周期軸方向に±10%拡幅したもの。)を作成し、これを評価に用いた。

スクラップラック (G41RK10) の解析用の床応答スペクトルは、機器据付階 (地下 1 階) のものを用いた。使用した解析用の床応答スペクトルを表 4-3、図 4-1 及び図 4-2 に示す。

表 4-3 使用した解析用の床応答スペクトル

評価対象設備	水平方向	鉛直方向
スクラップラック (G41RK10)	解析用の床応答スペクトル (地下1階, 減衰定数 1.0%)	解析用の床応答スペクトル (地下1階, 減衰定数 1.0%)

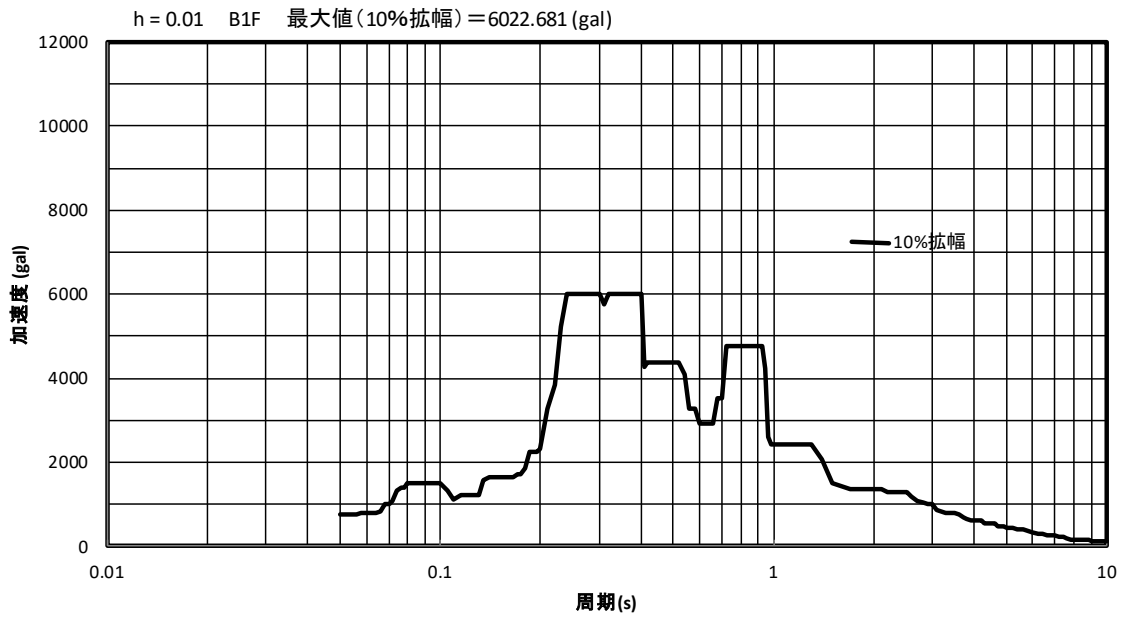


図 4-1 解析用の床応答スペクトル（水平方向，地下 1 階，減衰定数 1.0%）

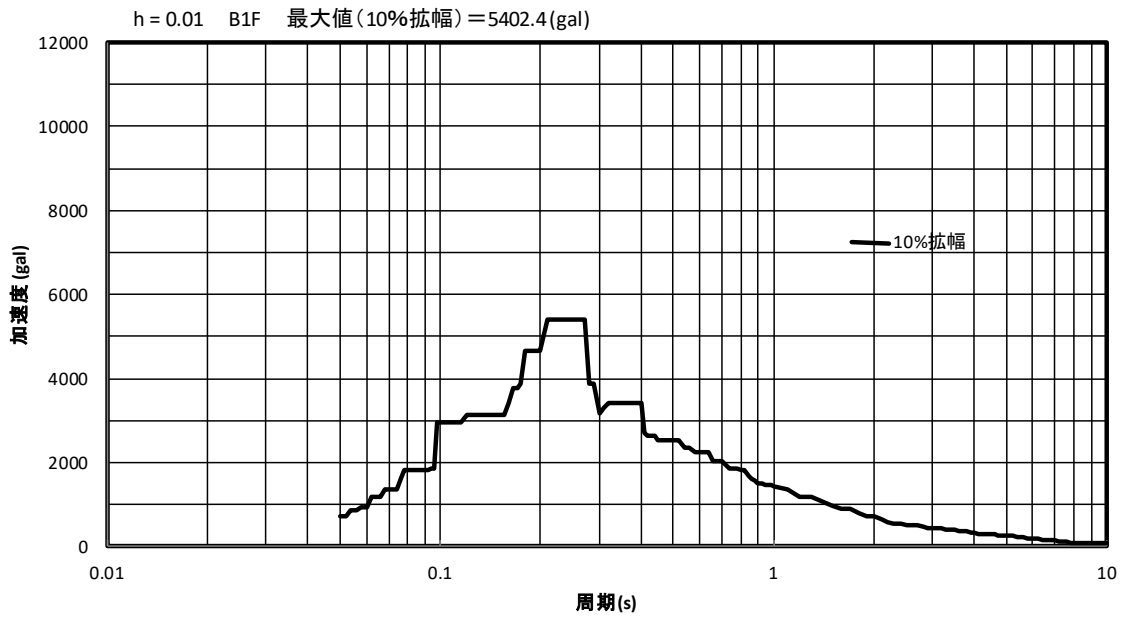


図 4-2 解析用の床応答スペクトル（鉛直方向，地下 1 階，減衰定数 1.0%）

4.5 計算方法

スクラップラック (G41RK10) の発生応力の計算方法は FEM 解析 (スペクトルモーダル法) を用いた。解析コードは MSC. Nastran^{※1} を用いた。構造強度評価は、算出した発生応力と許容応力を比較することにより行った。

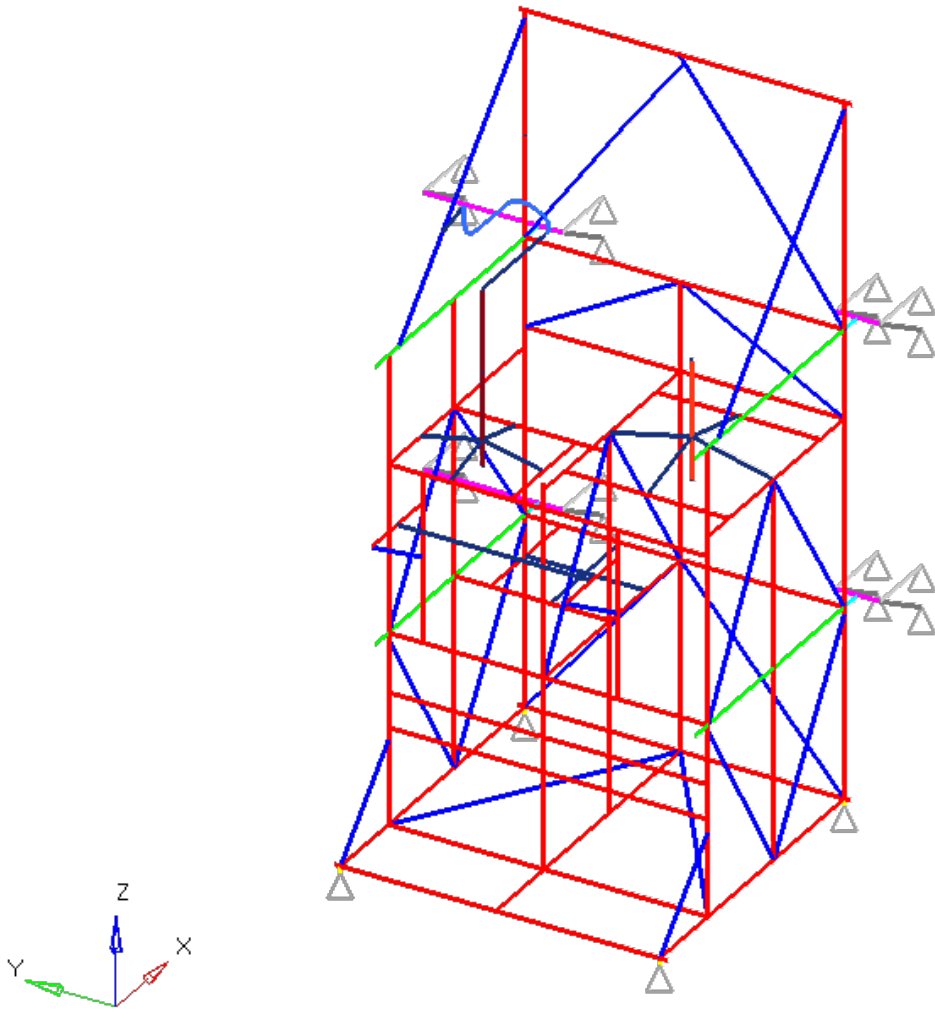
※1 MSC Software Corporation, “MSC. Nastran Version 2005r2” .

4.6 計算条件

4.6.1 解析モデル

スクラップラック (G41RK10) の解析モデルを図 4-3 に示す。FEM 解析のモデルは、その振動特性に応じ、代表的な振動モードが適切に表現でき、地震荷重による応力を適切に算定できるものを用いた。

△…拘束点



拘束条件 ○：固定，－：フリー

部位	並進方向			回転方向		
	x	y	z	θ_x	θ_y	θ_z
脚部	○	○	○	○	○	○
背面支持装置	○	○	○	○	○	○

図 4-3 スクラップラック (G41RK10) の解析モデル

4.6.2 諸元

スクラップラック (G41RK10) の主要寸法・仕様を表 4-4 に示す。

表 4-4 主要寸法・仕様

評価対象設備	項目	値
スクラップラック (G41RK10)	安全上の機能	閉じ込め機能
	機器区分	クラス 3
	本体高さ	6500 (mm)
	本体幅	3000 (mm)
	本体奥行き	3000 (mm)
	本体材質	SUS304
	設計温度	45 (°C)
	総質量(設計質量) ※ 搭載している機器 (スクラップ、ベン チュリスクラップ、インセルクーラ、 廃液槽、気液分離器) 及び配管の質量 を含む。なお、それらの機器内の液保 有量は最大液量時の質量とする。	約 15.0 (t)

4.7 固有周期

スクラップラック (G41RK10) の固有周期及び固有モードを図 4-4 に示す。

1次モード図

固有周期：0.095（秒）

SUBCASE 1: Mode#1, Frequency= 1.057e+001Hz

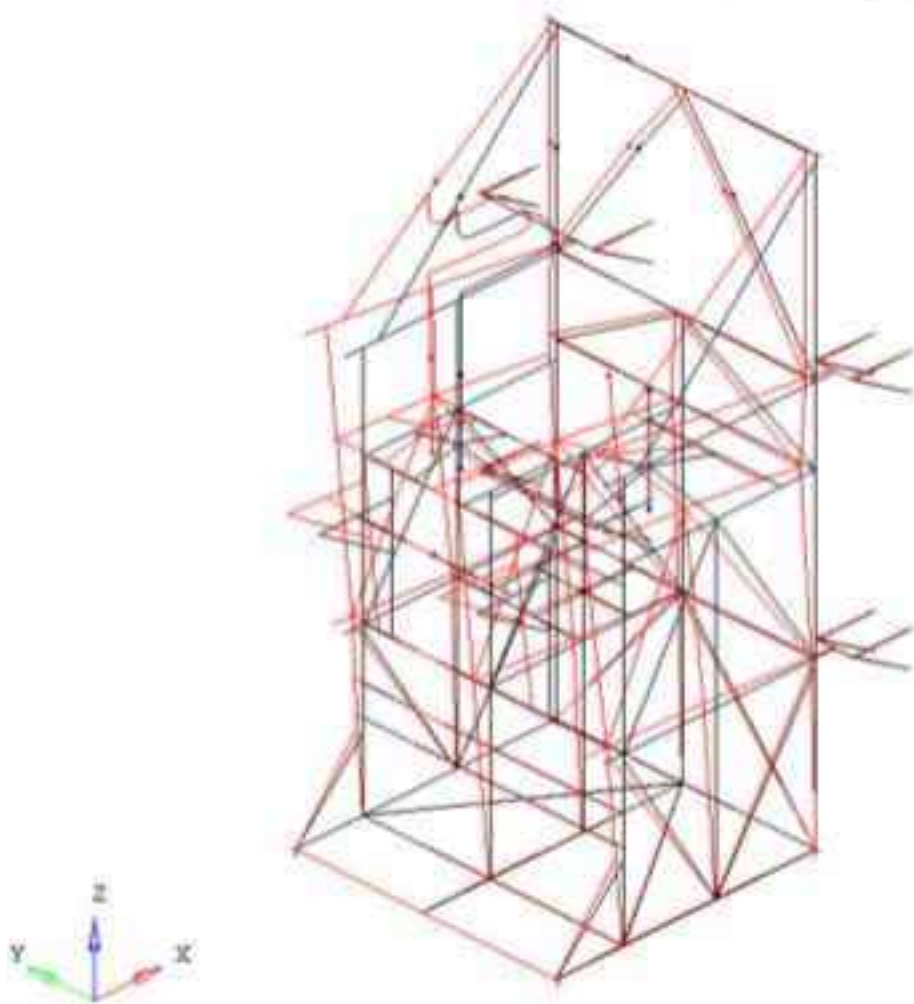


図 4-4 スクラップバラック (G41RK10) 固有モード図(1/3)

2次モード図

固有周期 : 0.081 (秒)

SUBCASE 1 : Mode#2, Frequency= 1.220e+001Hz

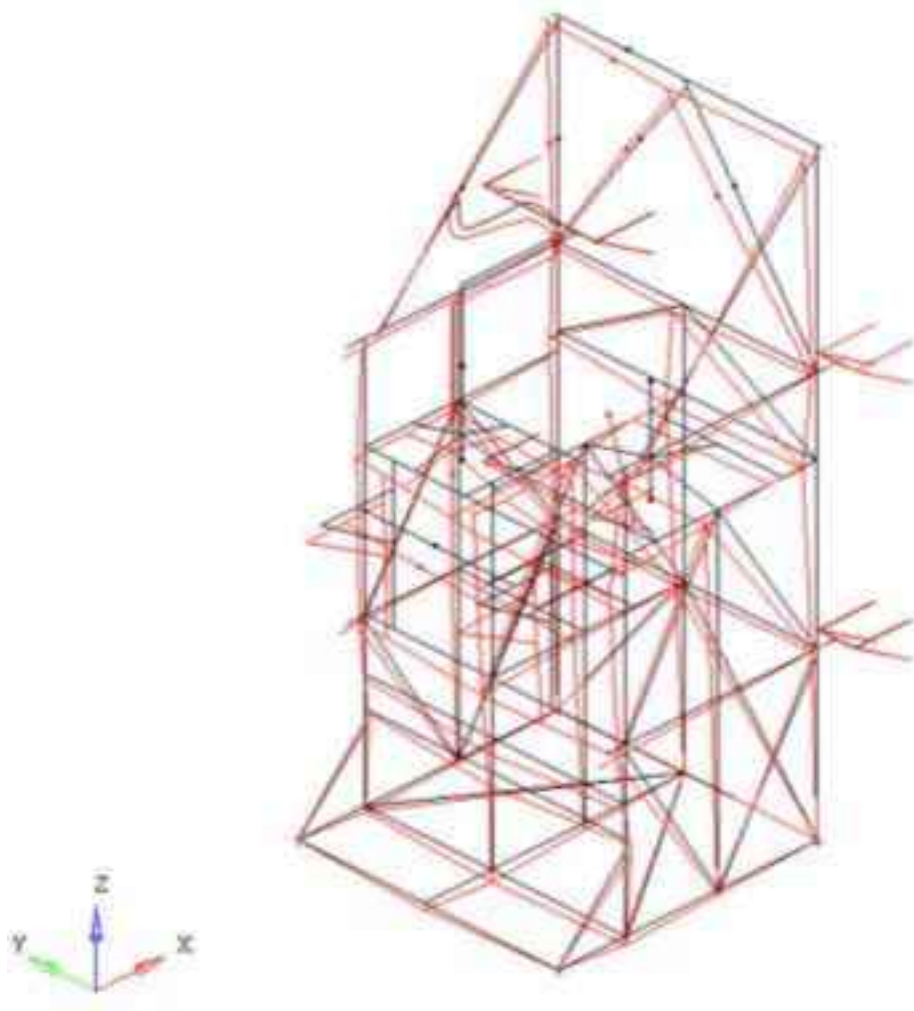


図 4-4 スクラッバラック (G41RK10) 固有モード図 (2/3)

3次モード図

固有周期 : 0.053 (秒)

SUBCASE 1 - Mode#3, Frequency= 1.684e+001Hz

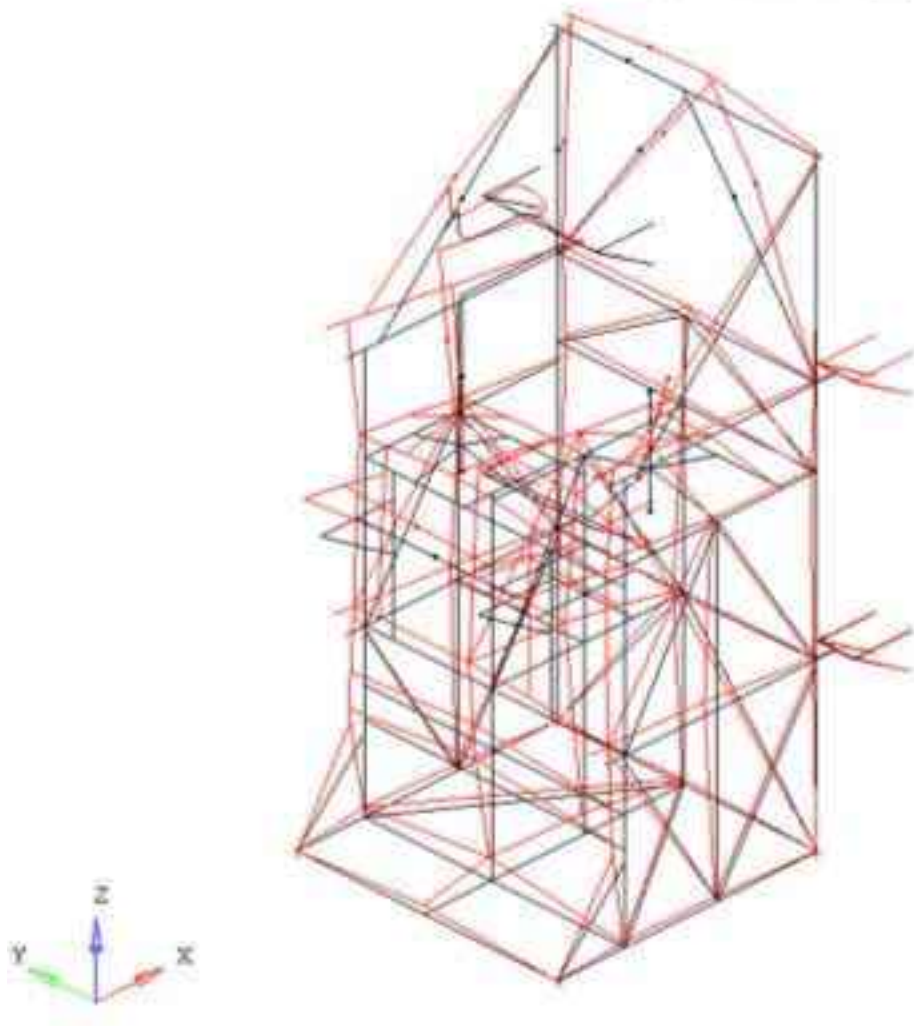


図 4-4 スクラッバラック (G41RK10) 固有モード図 (3/3)

5. 評価結果

構造強度評価結果を表 5-1 に示す。

ガラス固化技術開発施設(TVF)ガラス固化技術開発棟のスクラップラック(G41RK10)の各評価部位の発生応力はいずれも許容応力以下であることを確認した。

表 5-1 構造強度評価結果

評価対象設備	評価部位	応力分類	発生応力 (MPa)	許容応力 (MPa)	応力比 ^{※1}
スクラップラック (G41RK10)	フレーム	引張	21	246	0.09
		せん断	32	142	0.23
		圧縮	27	146	0.19
		曲げ	167	246	0.68

※1 応力比は、発生応力/許容応力を示す。

6. その他の考慮事項について

6.1 機器搭載位置での地震力について

スクラップラック (G41RK10) は、スクラップ (G41T10)、ベンチュリスクラップ (G41T11)、インセルクーラ (G43H13)、廃液槽 (G41V10)、気液分離器 (G41D1041)、気液分離器 (G41D1141) 及び気液分離器 (G41D1142) を搭載しているため、FEM 解析 (時刻歴解析) により、それぞれ機器搭載位置での応答時刻歴波を算出した。

6.1.1 設計用地震力

廃止措置計画用設計地震動による建家の地震応答解析の結果得られる各階の床応答時刻歴波を解析に用いた。スクラップラック (G41RK10) へ入力する床応答時刻歴波については、背面支持装置の位置での入力地震動は地下 1 階のもの、脚部の位置での入力地震動は地下 2 階のものを用いた。使用した床応答時刻歴波を表 6-1、図 6-1、図 6-2、図 6-3、図 6-4、図 6-5 及び図 6-6 に示す。

表 6-1 使用した床応答時刻歴波

評価対象設備	床応答時刻歴波 の入力位置	水平方向	鉛直方向
スクラップ ラック (G41RK10)	背面支持装置	廃止措置計画用設計地震動 (S_s-D , S_s-1 , S_s-2) による 床応答時刻歴波 (地下 1 階)	廃止措置計画用設計地震動 (S_s-D , S_s-1 , S_s-2) による 床応答時刻歴波 (地下 1 階)
	脚部	廃止措置計画用設計地震動 (S_s-D , S_s-1 , S_s-2) による 床応答時刻歴波 (地下 2 階)	廃止措置計画用設計地震動 (S_s-D , S_s-1 , S_s-2) による 床応答時刻歴波 (地下 2 階)

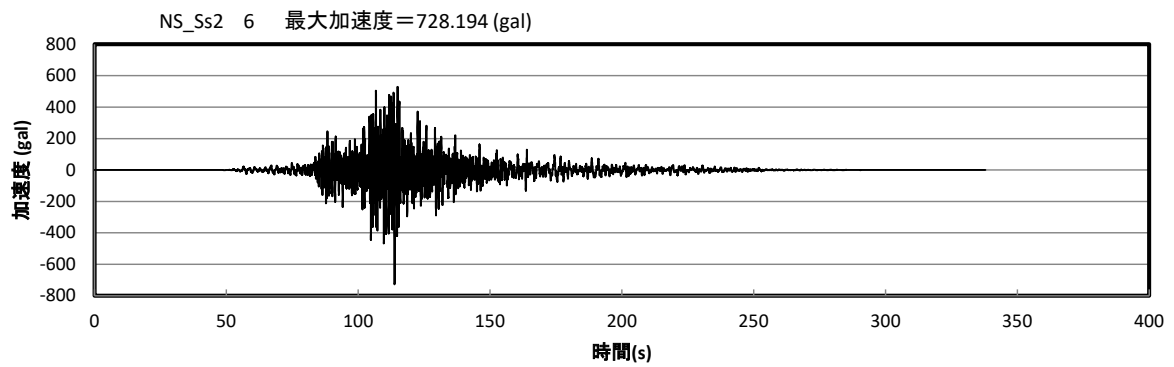
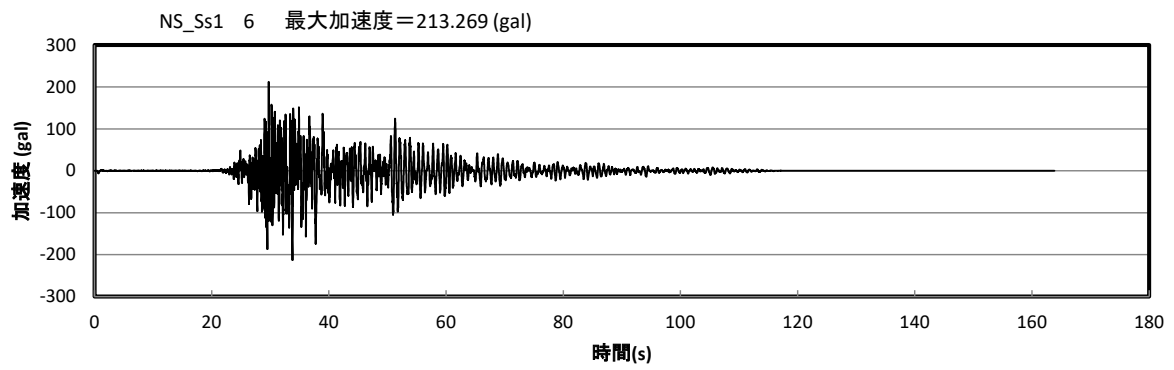
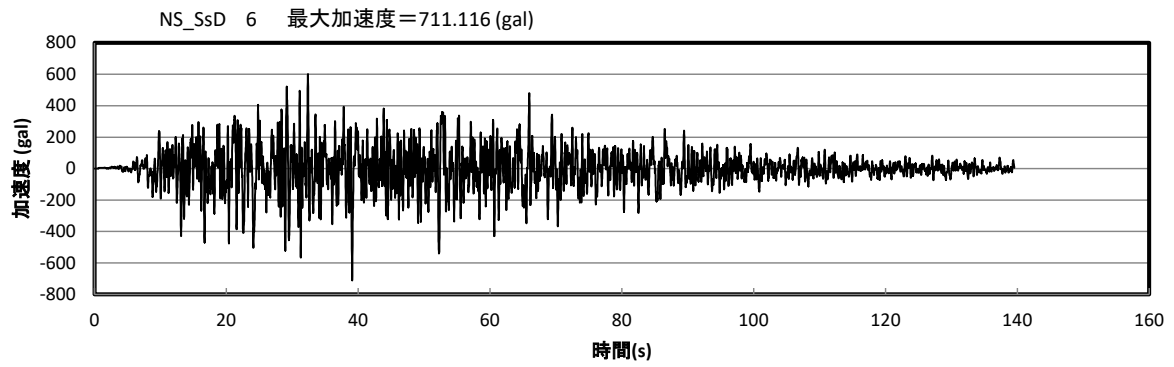


図 6-1 廃止措置計画用設計地震動 (Ss-D, Ss-1, Ss-2) による床応答時刻歴波形
(地下 1 階, 水平 NS 方向)

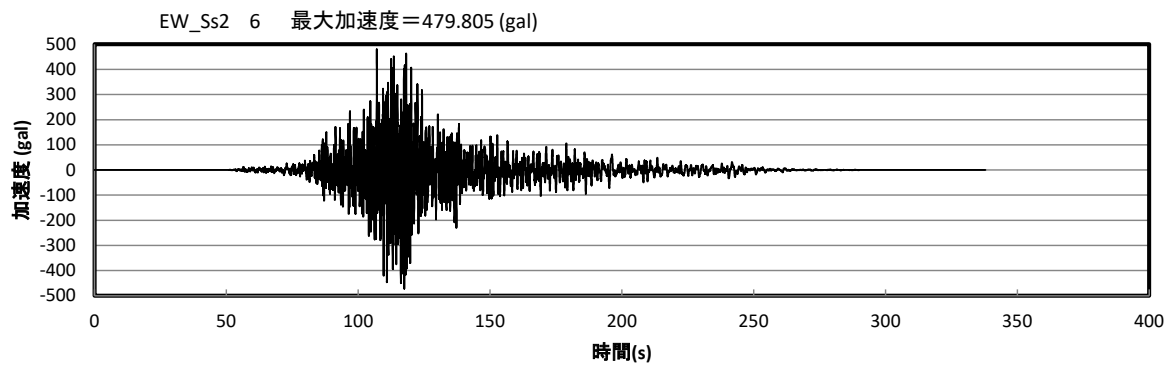
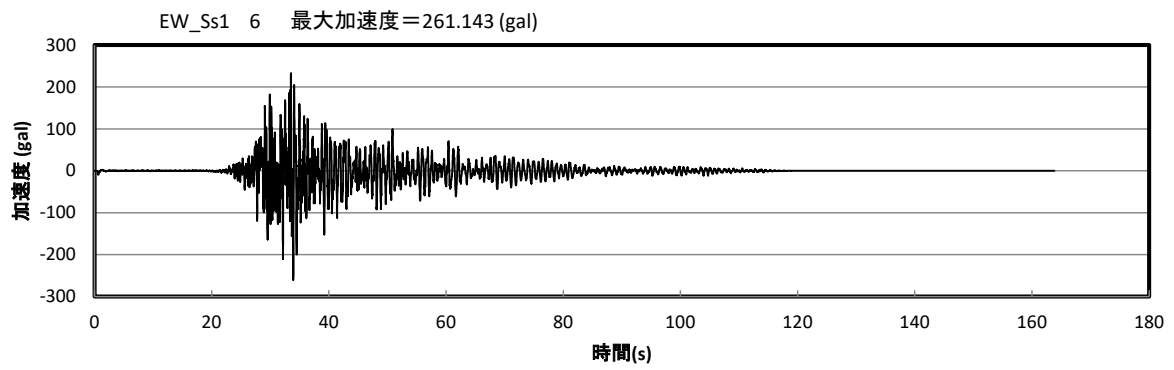
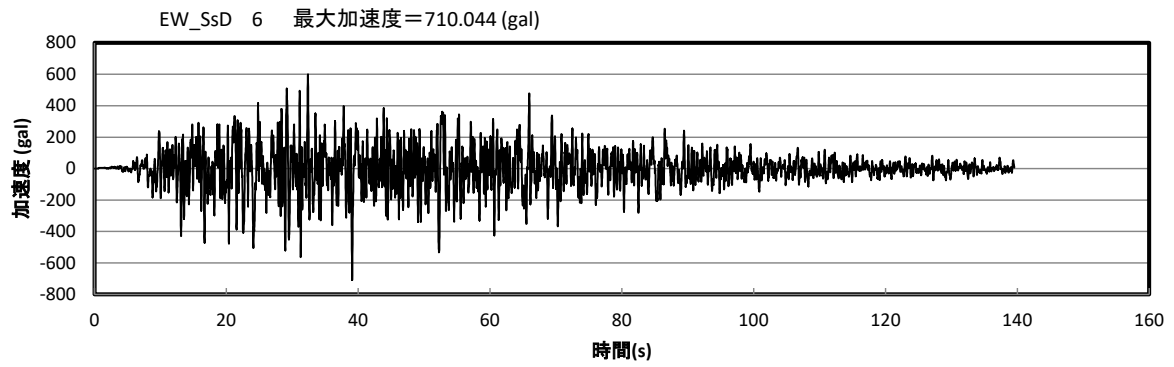


図 6-2 廃止措置計画用設計地震動 (Ss-D, Ss-1, Ss-2) による床応答時刻歴波形
(地下 1 階, 水平 EW 方向)

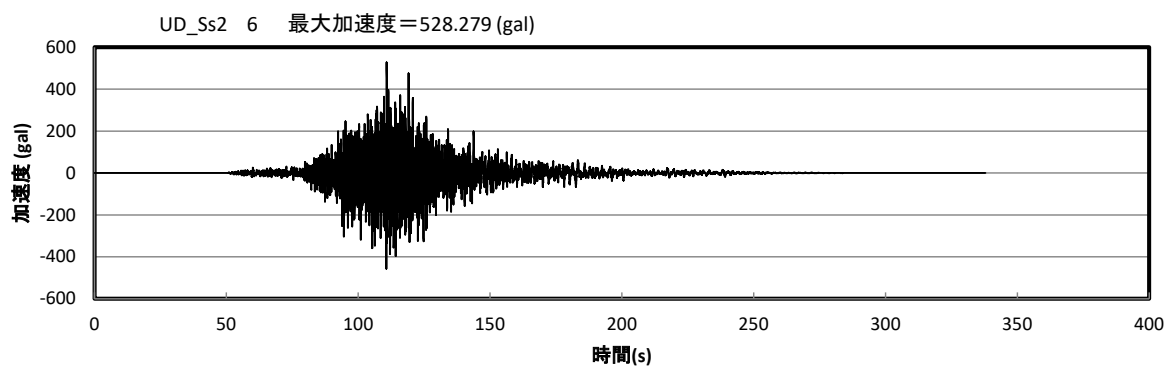
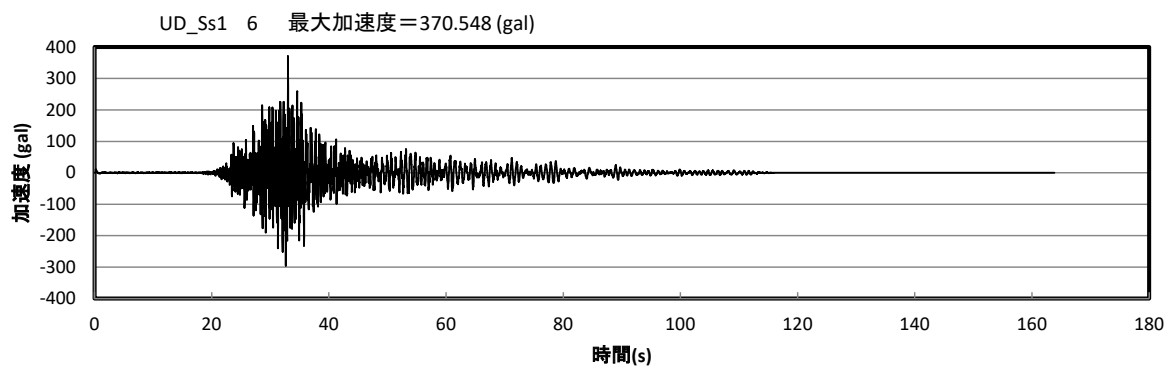
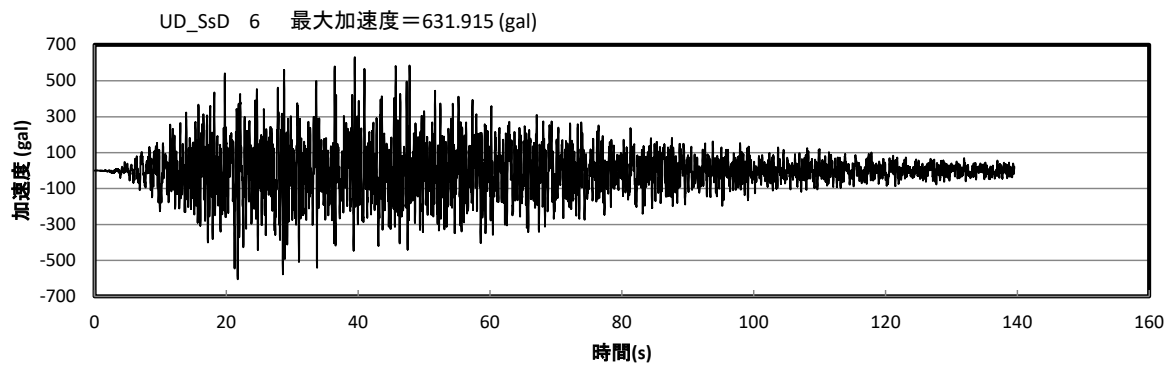


図 6-3 廃止措置計画用設計地震動 (Ss-D, Ss-1, Ss-2) による床応答時刻歴波形
(地下 1 階, 鉛直方向)

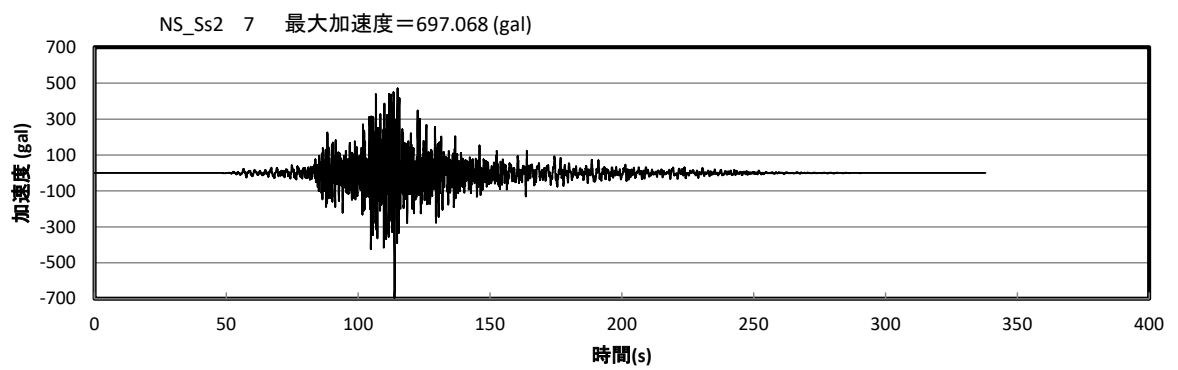
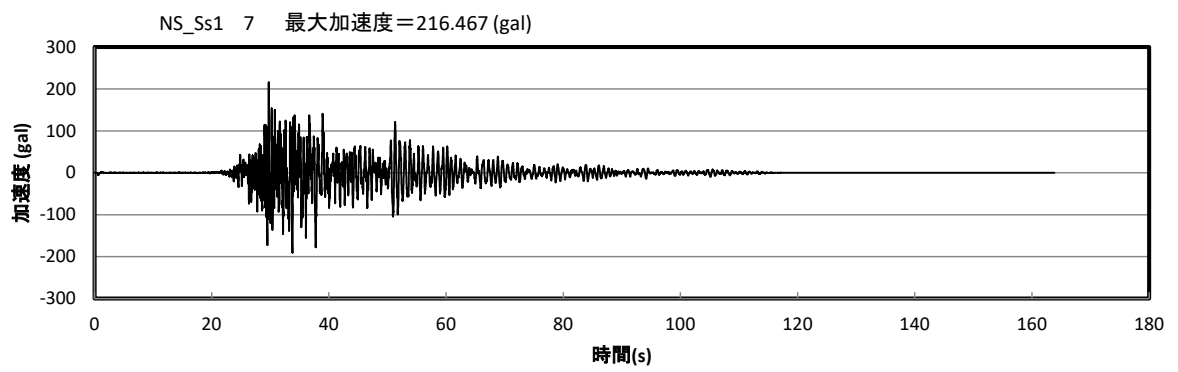
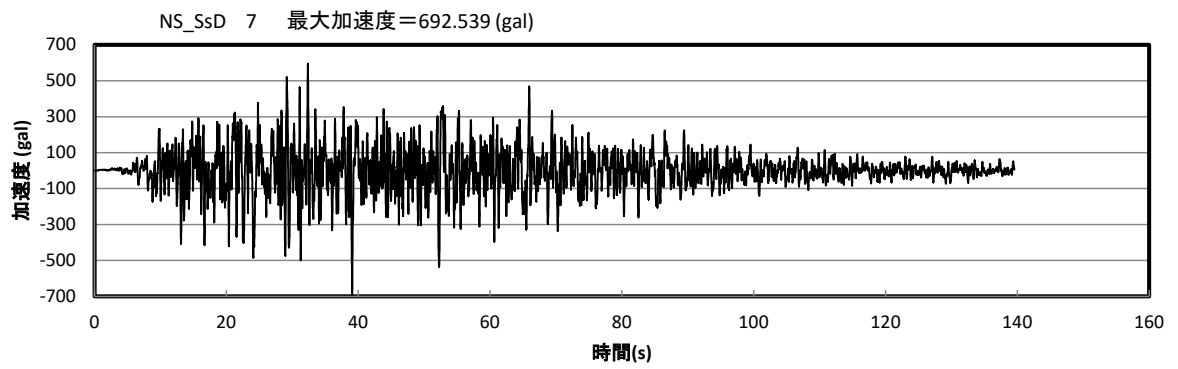


図 6-4 廃止措置計画用設計地震動 (Ss-D, Ss-1, Ss-2) による床応答時刻歴波形
(地下 2 階, 水平 NS 方向)

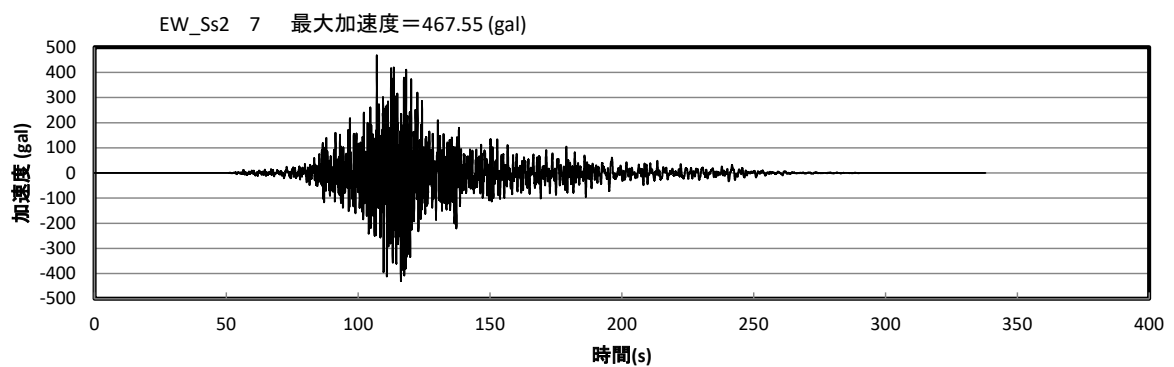
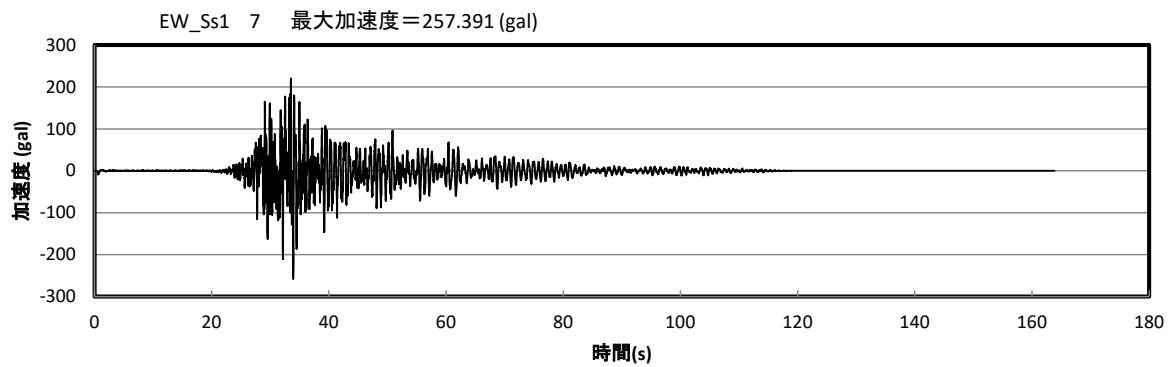
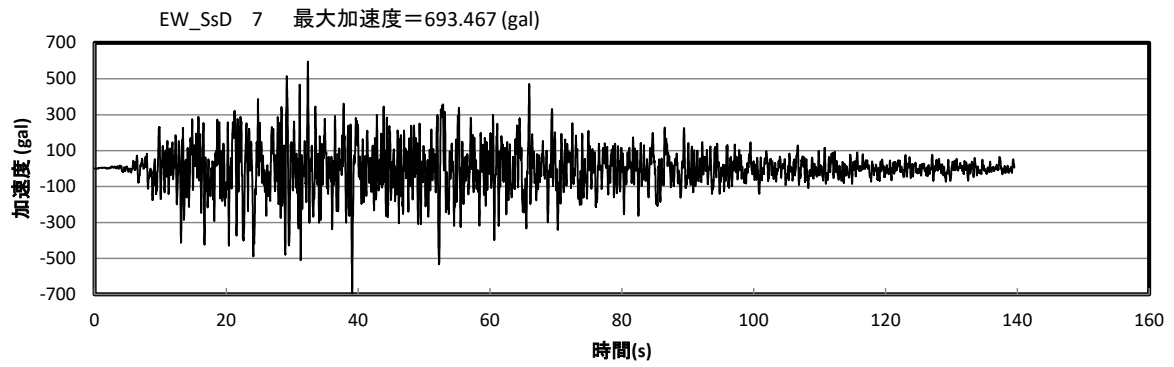


図 6-5 廃止措置計画用設計地震動 (Ss-D, Ss-1, Ss-2) による床応答時刻歴波形
(地下 2 階, 水平 EW 方向)

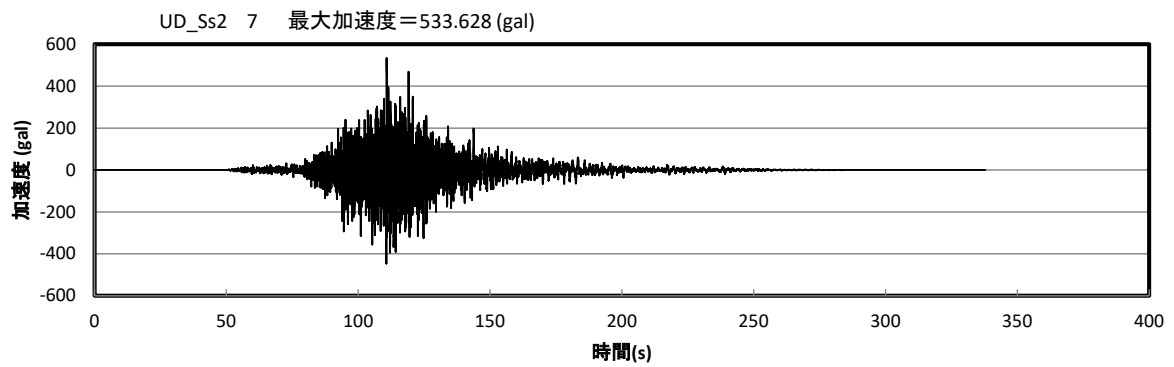
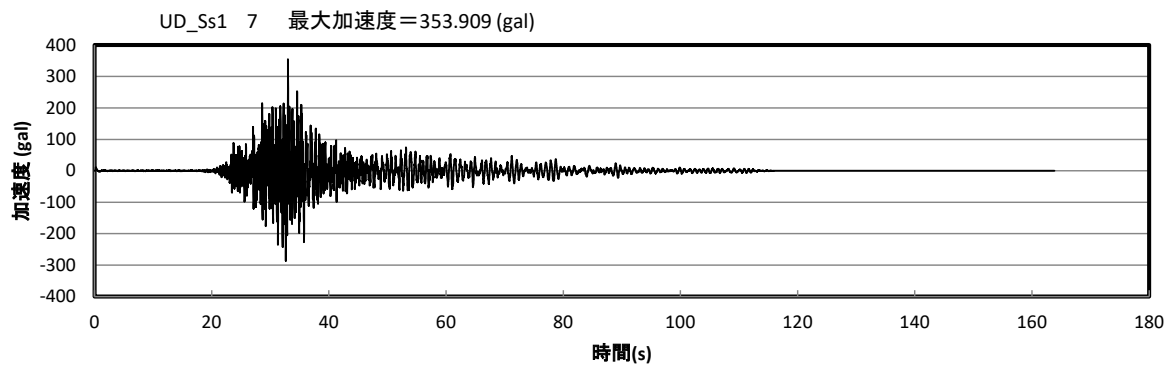
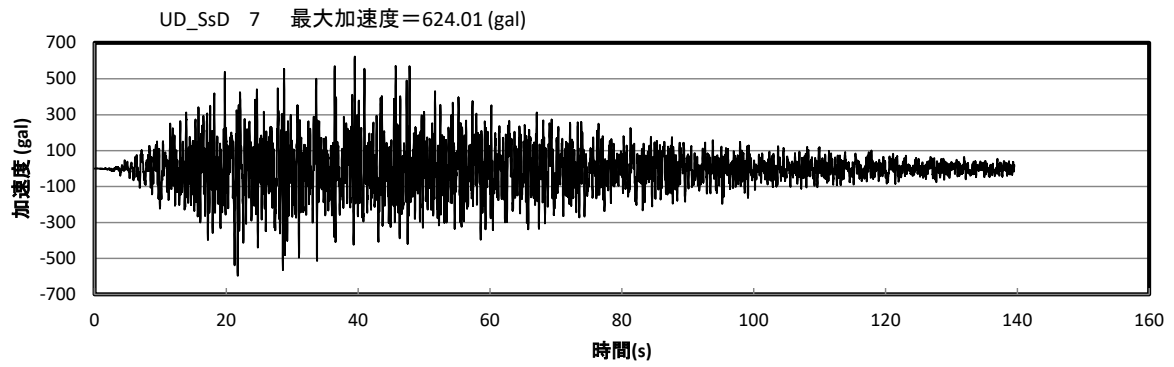


図 6-6 廃止措置計画用設計地震動 (Ss-D, Ss-1, Ss-2) による床応答時刻歴波形 (地下 2 階, 鉛直方向)

6.1.2 計算方法

スクラップラック (G41RK10) に搭載する機器について、機器搭載位置での応答時刻歴波の計算方法は FEM 解析（時刻歴応答解析）を用いた。解析コードは MSC.Nastran^{※1}を用いた。機器搭載位置での静的解析用震度について、算出した機器搭載位置での応答最大加速度を 1.2 倍したものとした。

※1 MSC Software Corporation, “MSC.Nastran Version 2005r2” .

6.1.3 機器搭載位置での地震力

各機器搭載位置での静的解析用震度を表 6-1 に示す。

表 6-1 機器の搭載位置での静的解析用震度

評価対象機器	静的解析用震度（応答最大加速度×1.2）	
	水平方向	鉛直方向
スクラップ (G41T10)	1.44	0.81
ベンチュリスクラップ (G41T11)	1.49	0.78
インセルクーラ (G43H13)	1.55	0.79

吸収塔ラック (G41RK20) の耐震性についての計算書