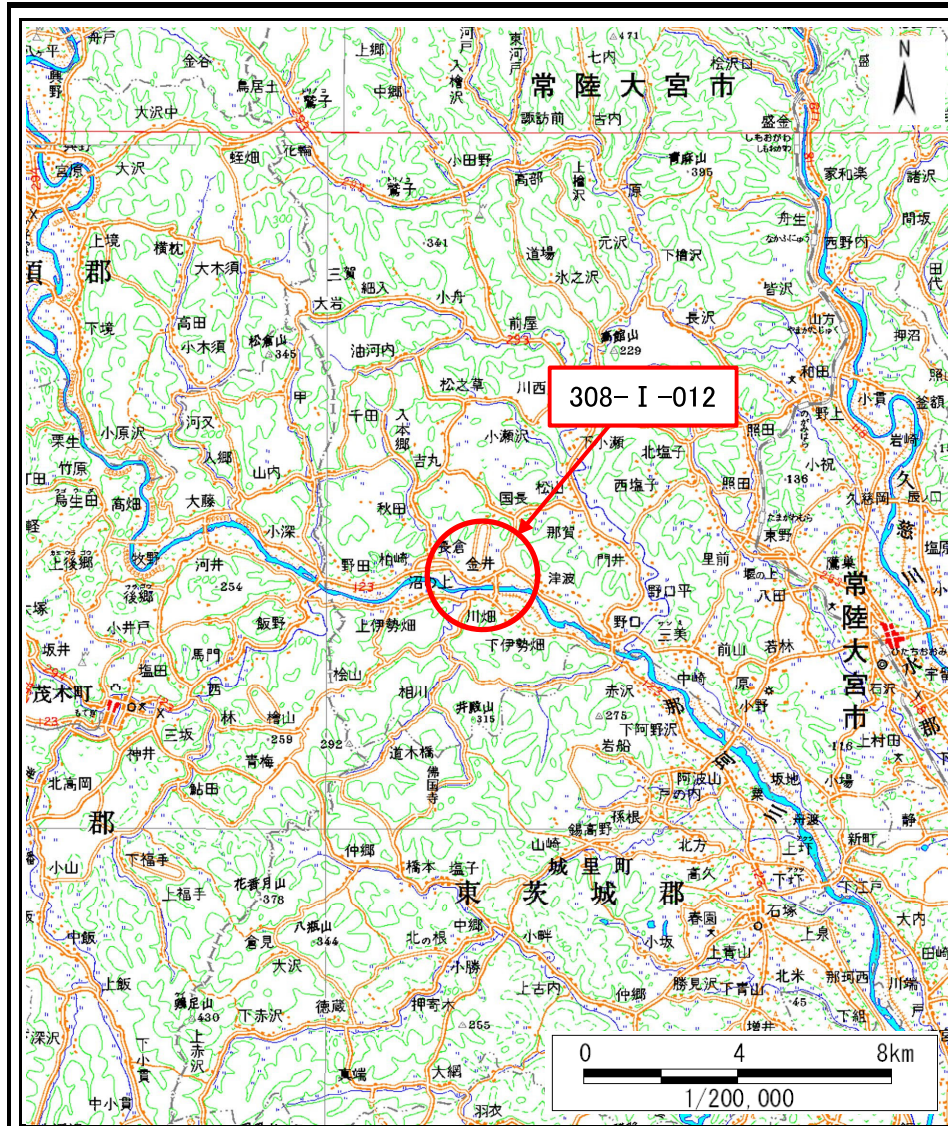
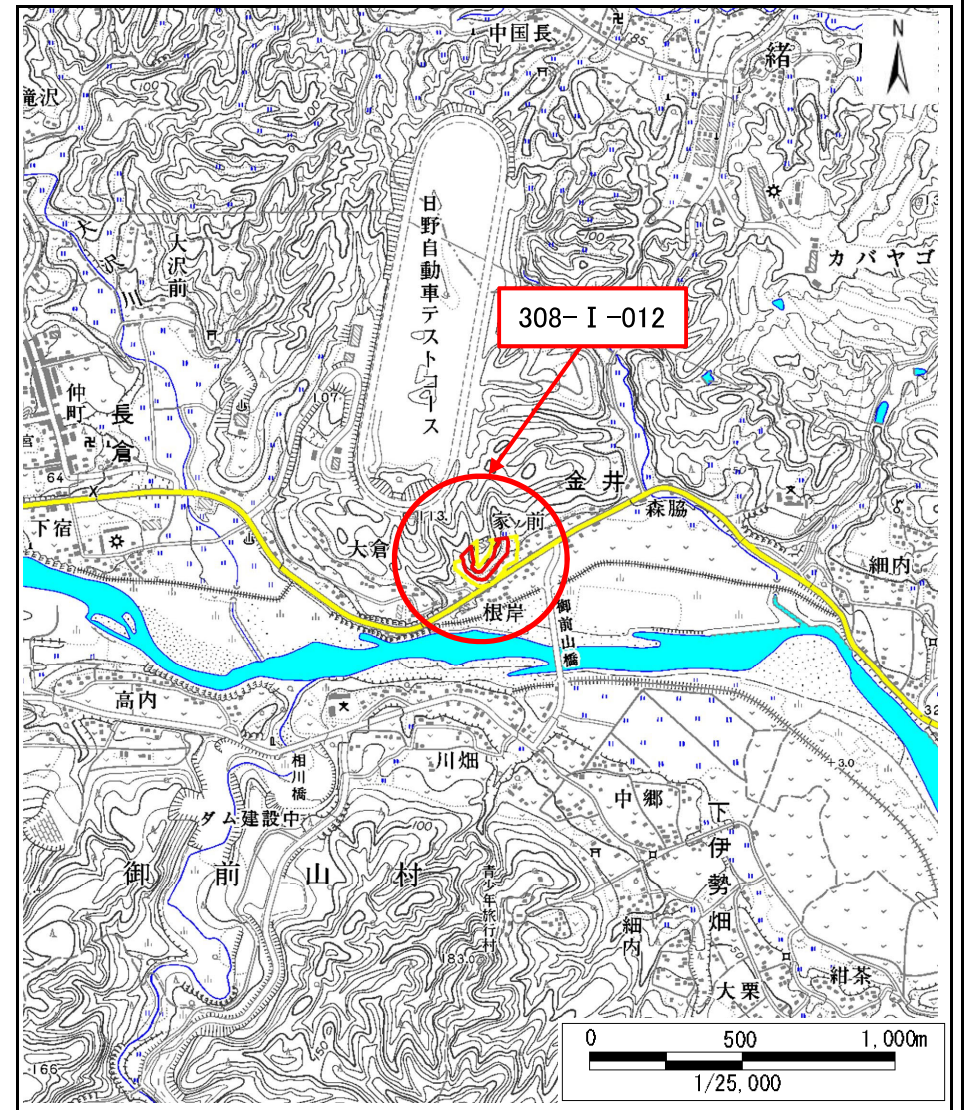


土砂災害警戒区域等の指定の公示に係る図書(その1)



(1/200,000)



(1/25,000)

様式-1(急)
土砂災害警戒区域・土砂災害特別警戒区域
位置図

自然現象の種類

箇所番号

箇所名

所在地

急傾斜地の崩壊

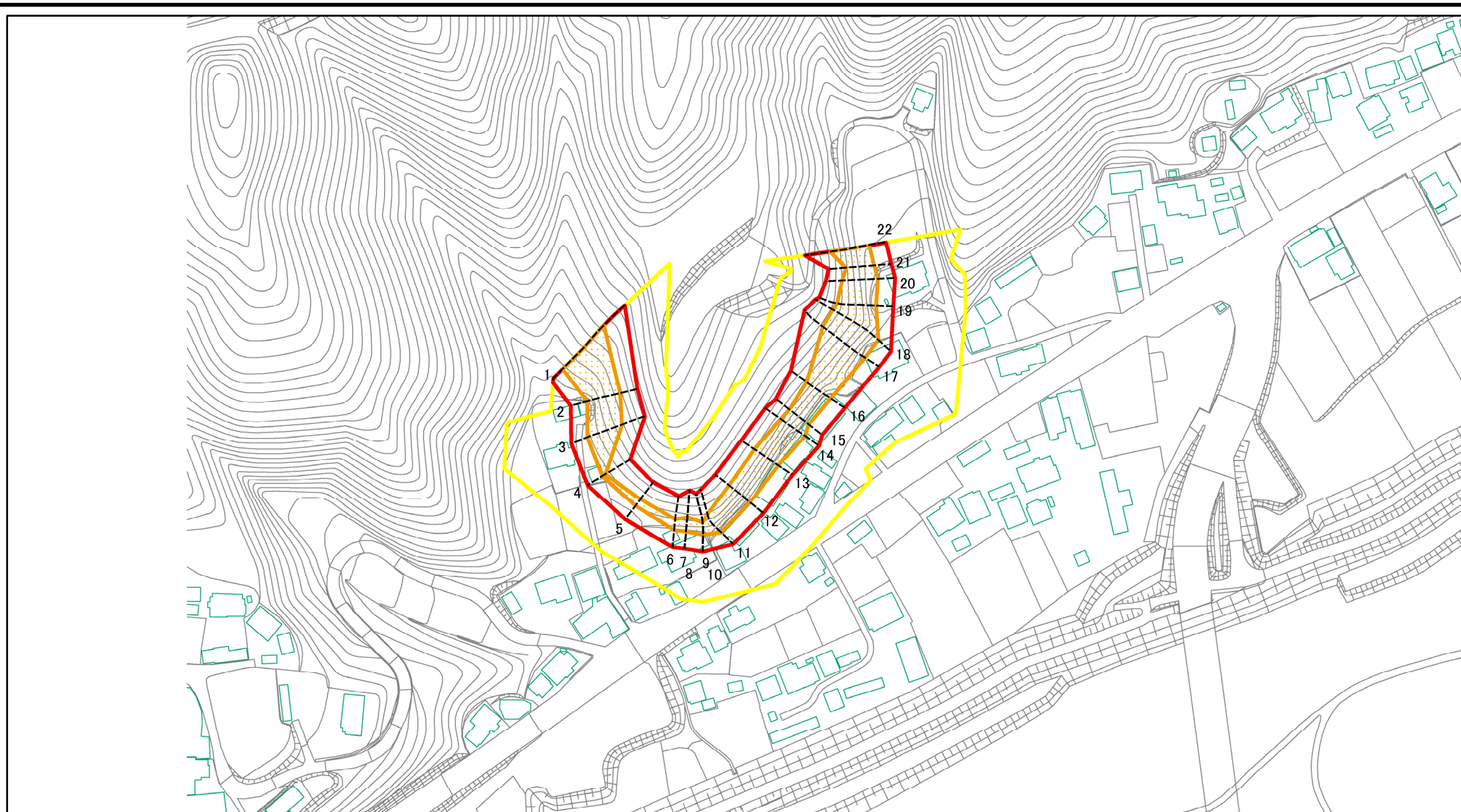
308-I-012

根岸-2

茨城県常陸大宮市金井

この地図は、国土地理院長の承認を得て、同院発行の20万分の1地勢図及び2万5千分の1地形図を複製したものである。(承認番号 平20業複、第768号)

土砂災害警戒区域等の指定の公示に係る図書(その2)



図中の数字は横断測線番号を示す

様式-2(急)

土砂災害警戒区域・土砂災害特別警戒区域
区域図(その1)

土砂災害防止法施行令第二条の基準に該当する区域



自然現象
の種類

急傾斜地の崩壊

箇所番号

308-I-012

土砂災害防止法
施行令第三条の
基準に該当する
区域

土石等の(移動)高さが1m以下の場合、
土石等の移動による力が100kN/mを超える区域



告示番号

茨城県告示第1222号

箇所名

根岸-2

土石等の堆積の高さが3mを超える区域
それ以外の区域



縮尺

告示年月日

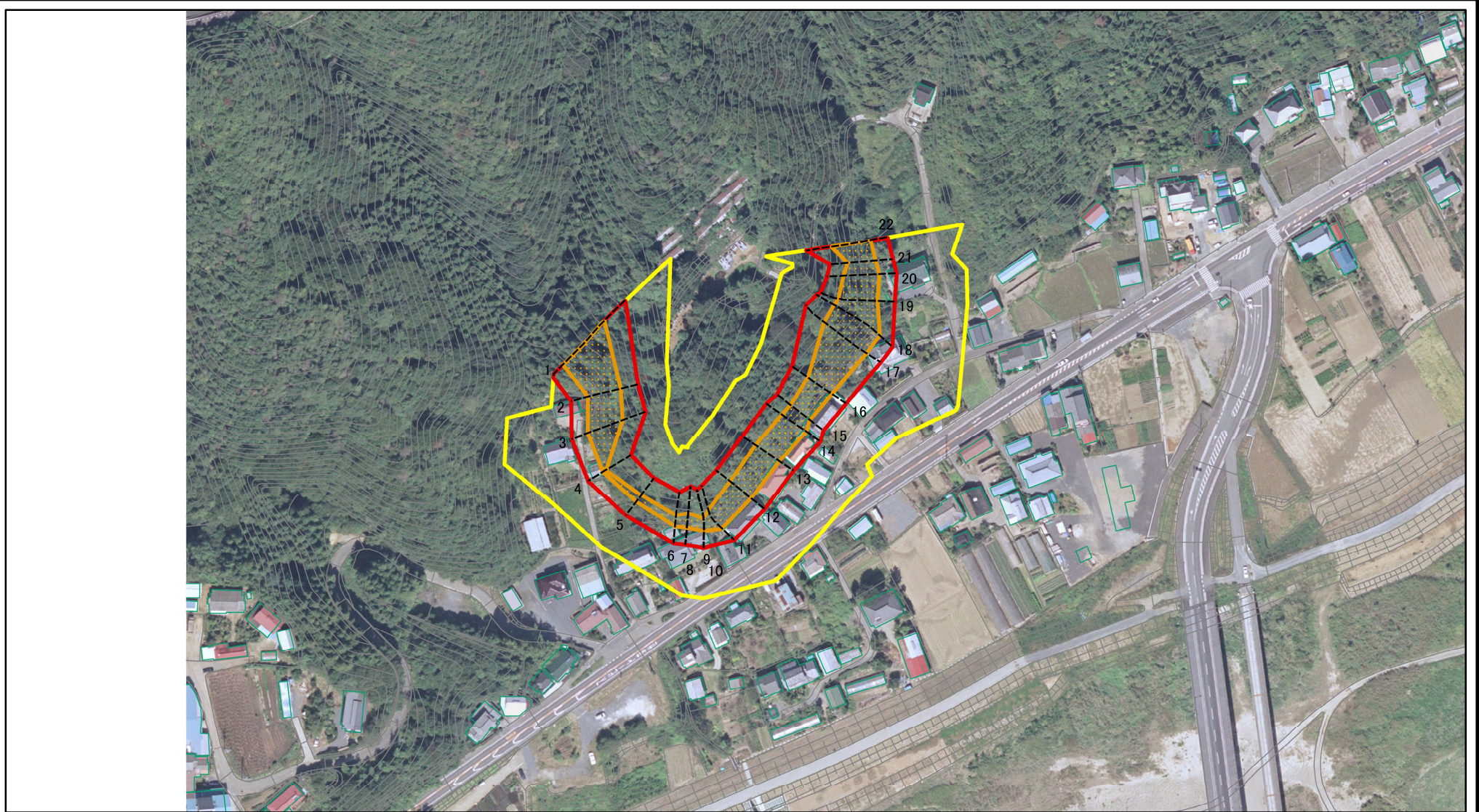
令和2年11月26日

所在地

茨城県常陸大宮市金井

1:2,500

土砂災害警戒区域等の指定の公示に係る図書(その2)



図中の数字は横断測線番号を示す

様式-2(急)

土砂災害警戒区域・土砂災害特別警戒区域
区域図(その1)

土砂災害防止法施行令第二条の基準に該当する区域



自然現象の種類

急傾斜地の崩壊

箇所番号

308-I-012

土砂災害防止法施行令第三条の基準に該当する区域



縮尺

告示番号

茨城県告示第1222号

箇所名

根岸-2

土石等の堆積の高さが3mを超える区域



1:2,500

告示年月日

令和2年11月26日

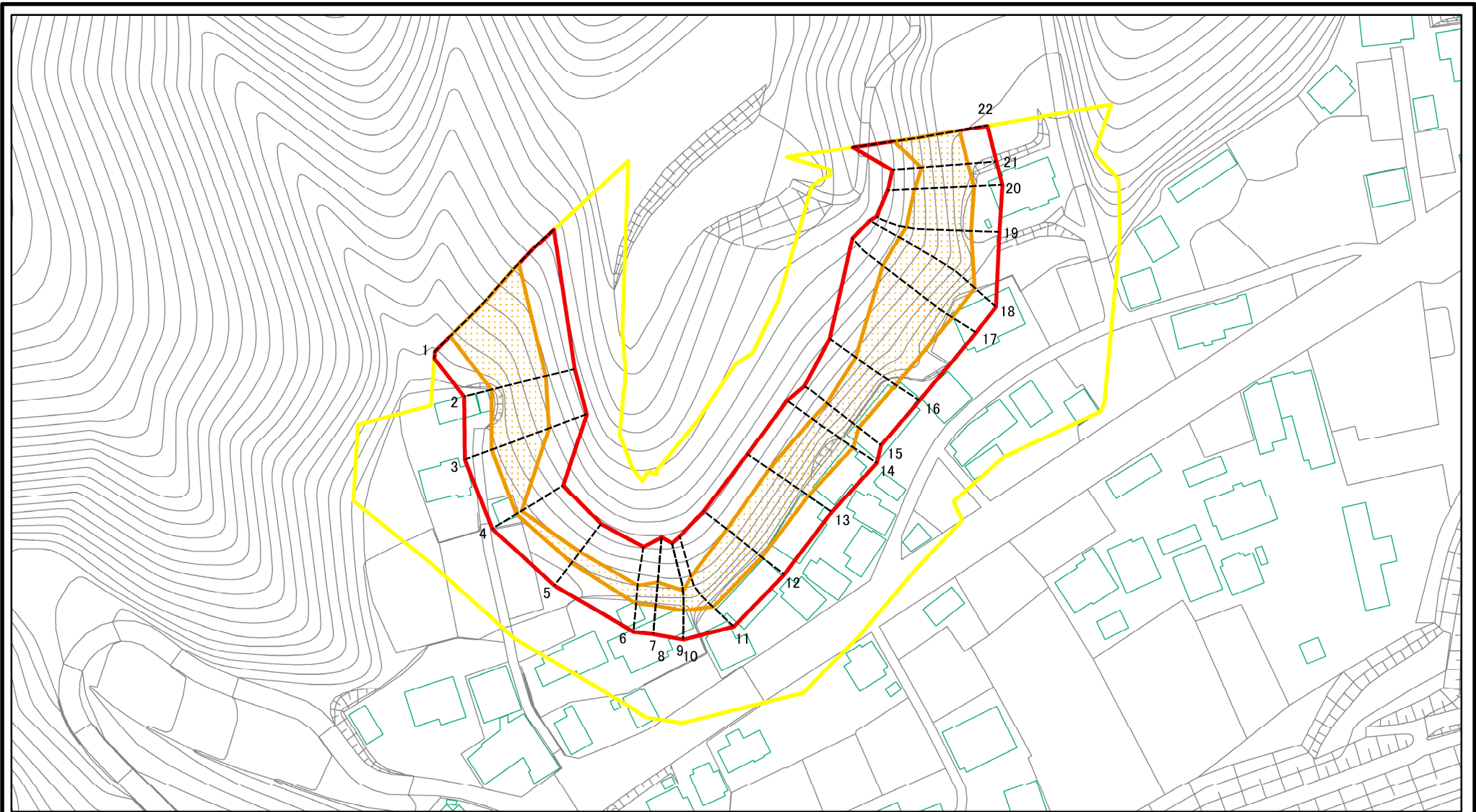
所在地

茨城県常陸大宮市金井

それ以外の区域



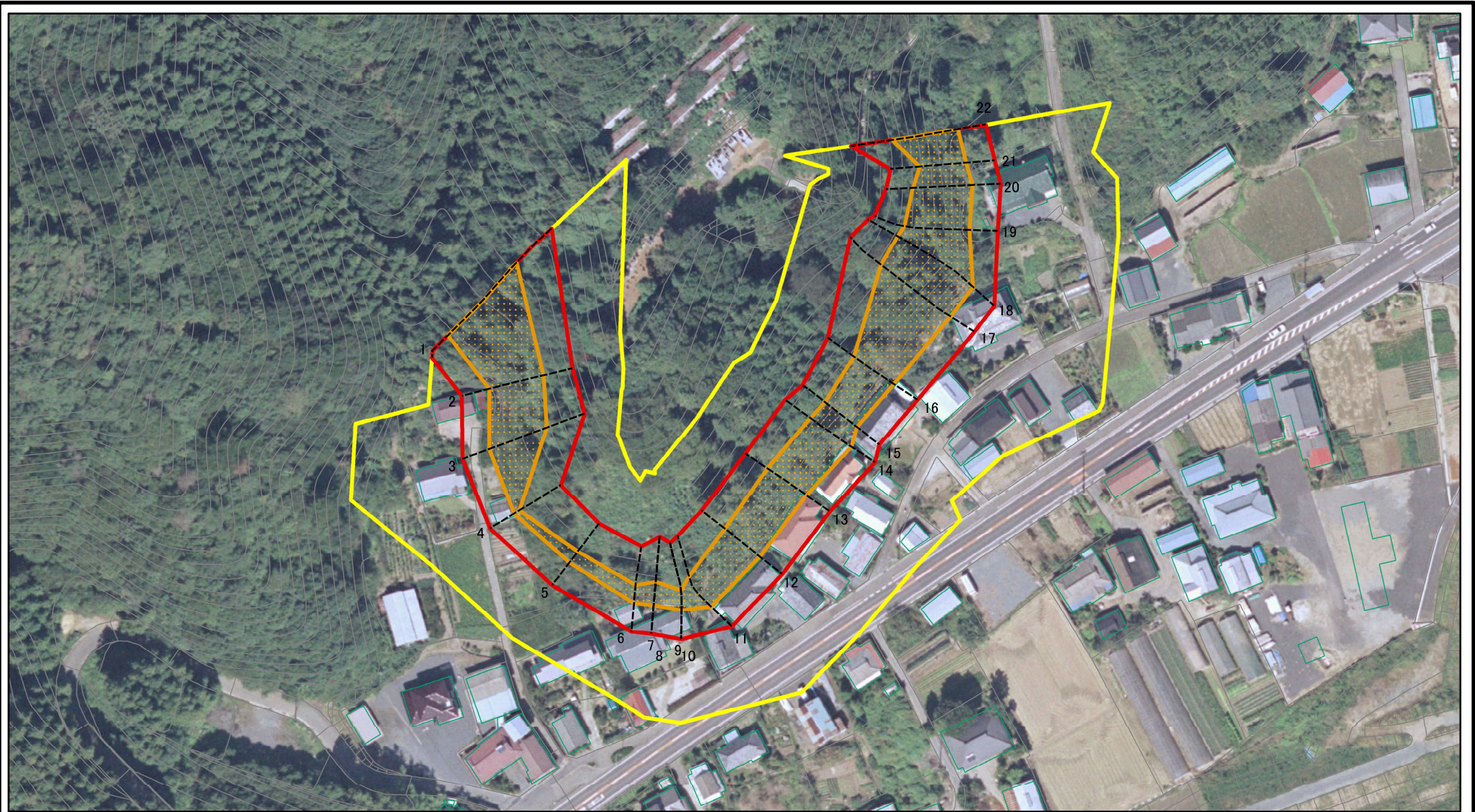
土砂災害警戒区域等の指定の公示に係る図書(その3)



図中の数字は横断測線番号を示す

様式-3(急) 土砂災害警戒区域・土砂災害特別警戒区域 区域図(その2)	土砂災害防止法施行令第二条の基準に該当する区域		N 縮尺 1:1,500	自然現象の種類	急傾斜地の崩壊	箇所番号	308-I-012
	土砂災害防止法施行令第三条の基準に該当する区域			告示番号	茨城県告示第1222号	箇所名	根岸-2
	土砂等の(移動)高さが1m以下の場合、土砂等の移動による力が100kN/m ² を超える区域			告示年月日	令和2年11月26日	所在地	茨城県常陸大宮市金井
	土砂等の堆積の高さが3mを超える区域						
それ以外の区域							

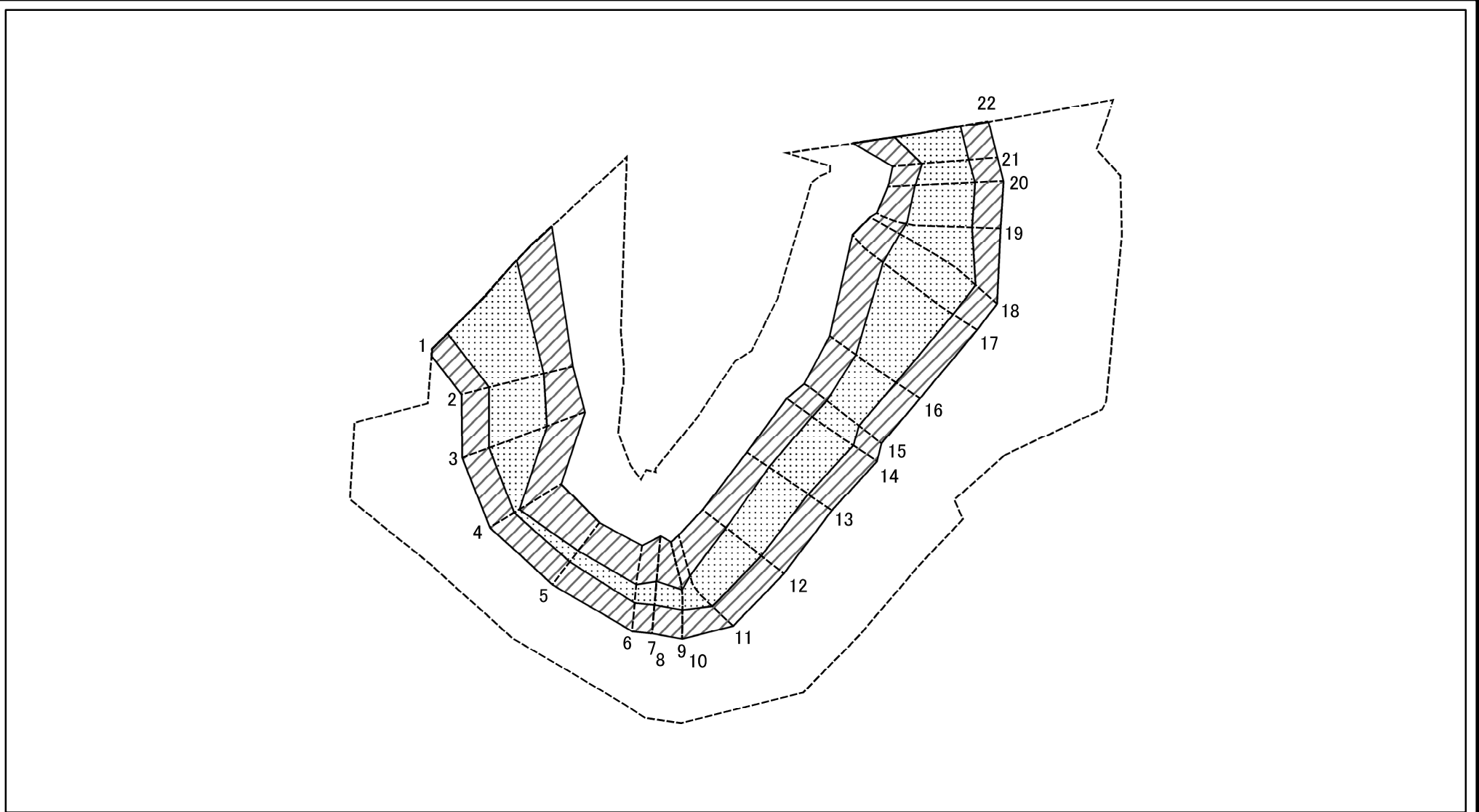
土砂災害警戒区域等の指定の公示に係る図書(その3)



図中の数字は横断測線番号を示す

様式-3(急) 土砂災害警戒区域・土砂災害特別警戒区域 区域図(その2)	土砂災害防止法施行令第二条の基準に該当する区域		N 縮尺 1:1,500	自然現象の種類	急傾斜地の崩壊	箇所番号	308-I-012
	土砂災害防止法施行令第三条の基準に該当する区域			告示番号	茨城県告示第1222号	箇所名	根岸-2
	土砂等の(移動)高さが1m以下の場合、土砂等の移動による力が100kN/m ² を超える区域			告示年月日	令和2年11月26日	所在地	茨城県常陸大宮市金井
	土砂等の堆積の高さが3mを超える区域						
それ以外の区域							

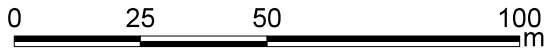
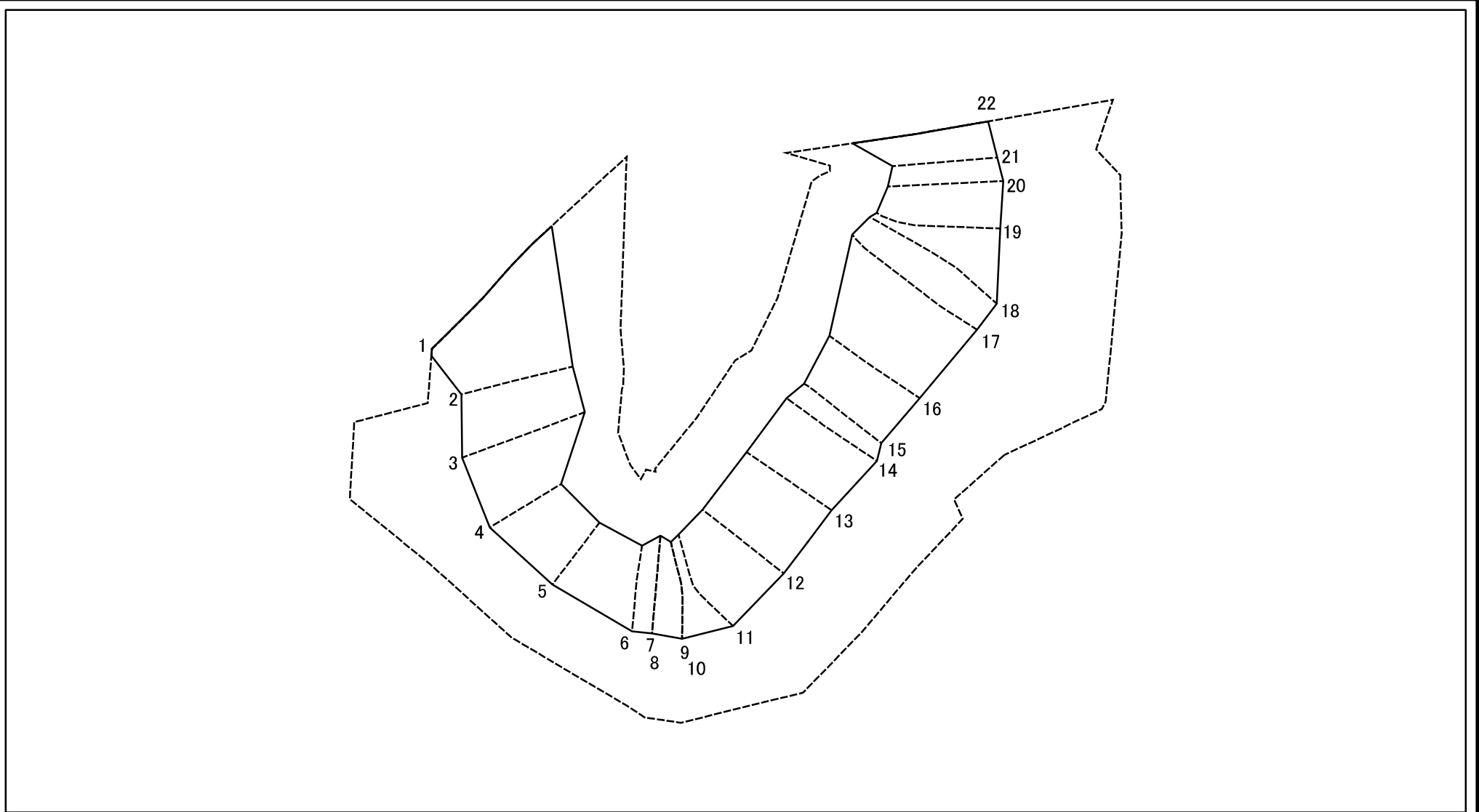
土砂災害警戒区域等の指定の公示に係る図書(その4)



図中の数字は横断測線番号を示す

様式-4(急) 土砂災害特別警戒区域の区域区分図 (急傾斜地の崩壊に伴う土石等の移動により 建築物の地上部に作用すると想定される力)	土砂災害防止法施行令第二条の基準に該当する区域		N 縮尺 1:1,500	自然現象の種類	急傾斜地の崩壊	箇所番号	308-I-012
	土砂災害防止法施行令第三条の基準に該当する区域	土石等の(移動)高さが1m以下の場合、土石等の移動による力が100kN/m ² を超える区域		告示番号	茨城県告示第1222号	箇所名	根岸-2
		それ以外の区域		告示年月日	令和2年11月26日	所在地	茨城県常陸大宮市金井

土砂災害警戒区域等の指定の公示に係る図書(その5)



図中の数字は横断測線番号を示す

様式-5(急) 土砂災害特別警戒区域の区域区分図 (急傾斜地の崩壊に伴う土石等の堆積により 建築物の地上部に作用すると想定される力)	土砂災害防止法施行令第二条の基準に該当する区域		N 縮尺 1:1,500	自然現象の種類	急傾斜地の崩壊	箇所番号	308-I-012
	土砂災害防止法施行令第三条の基準に該当する区域			告示番号	茨城県告示第1222号	箇所名	根岸-2
	それ以外の区域			告示年月日	令和2年11月26日	所在地	茨城県常陸大宮市金井

土砂災害警戒区域等の指定の公示に係る図書(その6)(案)

横断測線の区間	土石等の移動により建築物の地上部に作用すると想定される力				土石等の堆積により建築物の地上部に作用すると想定される力				横断測線の区間	土石等の移動により建築物の地上部に作用すると想定される力				土石等の堆積により建築物の地上部に作用すると想定される力			
	土石等の(移動)高さが1m以下の場合、土石等の移動による力が100kN/m ² を超える区域		それ以外の区域		土石等の堆積の高さが3mを超える区域		それ以外の区域			土石等の(移動)高さが1m以下の場合、土石等の移動による力が100kN/m ² を超える区域		それ以外の区域		土石等の堆積の高さが3mを超える区域		それ以外の区域	
	力の大きさのうち最大のもの(kN/m ²)	土石等の高さ(m)	力の大きさのうち最大のもの(kN/m ²)	土石等の高さ(m)	力の大きさのうち最大のもの(kN/m ²)	土石等の高さ(m)	力の大きさのうち最大のもの(kN/m ²)	土石等の高さ(m)		力の大きさのうち最大のもの(kN/m ²)	土石等の高さ(m)	力の大きさのうち最大のもの(kN/m ²)	土石等の高さ(m)	力の大きさのうち最大のもの(kN/m ²)	土石等の高さ(m)	力の大きさのうち最大のもの(kN/m ²)	土石等の高さ(m)
1 ~ 2	132.48	1.00	100.00	1.00	-	-	14.41	2.69	~								
2 ~ 3	132.48	1.00	100.00	1.00	-	-	13.12	2.45	~								
3 ~ 4	125.04	1.00	100.00	1.00	-	-	13.12	2.45	~								
4 ~ 5	108.81	1.00	100.00	1.00	-	-	10.84	2.03	~								
5 ~ 6	110.23	1.00	100.00	1.00	-	-	10.84	2.03	~								
6 ~ 7	110.96	1.00	100.00	1.00	-	-	11.33	2.12	~								
7 ~ 8	110.96	1.00	100.00	1.00	-	-	11.33	2.12	~								
8 ~ 9	110.96	1.00	100.00	1.00	-	-	10.43	1.95	~								
9 ~ 10	108.90	1.00	100.00	1.00	-	-	11.22	2.10	~								
10 ~ 11	117.64	1.00	100.00	1.00	-	-	11.45	2.14	~								
11 ~ 12	128.40	1.00	100.00	1.00	-	-	12.25	2.29	~								
12 ~ 13	133.14	1.00	100.00	1.00	-	-	12.68	2.37	~								
13 ~ 14	133.14	1.00	100.00	1.00	-	-	12.68	2.37	~								
14 ~ 15	128.83	1.00	100.00	1.00	-	-	12.37	2.31	~								
15 ~ 16	127.30	1.00	100.00	1.00	-	-	12.37	2.31	~								
16 ~ 17	129.89	1.00	100.00	1.00	-	-	14.74	2.75	~								
17 ~ 18	137.45	1.00	100.00	1.00	-	-	15.22	2.84	~								
18 ~ 19	137.45	1.00	100.00	1.00	-	-	15.22	2.84	~								
19 ~ 20	137.44	1.00	100.00	1.00	-	-	14.31	2.67	~								
20 ~ 21	137.44	1.00	100.00	1.00	-	-	14.31	2.67	~								
21 ~ 22	129.00	1.00	100.00	1.00	-	-	13.06	2.44	~								
~									~								
~									~								
~									~								
~									~								
~									~								

様式-6(急) 建築物の構造の規制に必要な衝撃に関する事項	自然現象の種類	急傾斜地の崩壊	箇所番号	308- I -012
	告示番号	茨城県告示第1222号	箇所名	根岸-2
	告示年月日	令和2年11月26日	所在地	茨城県常陸大宮市金井