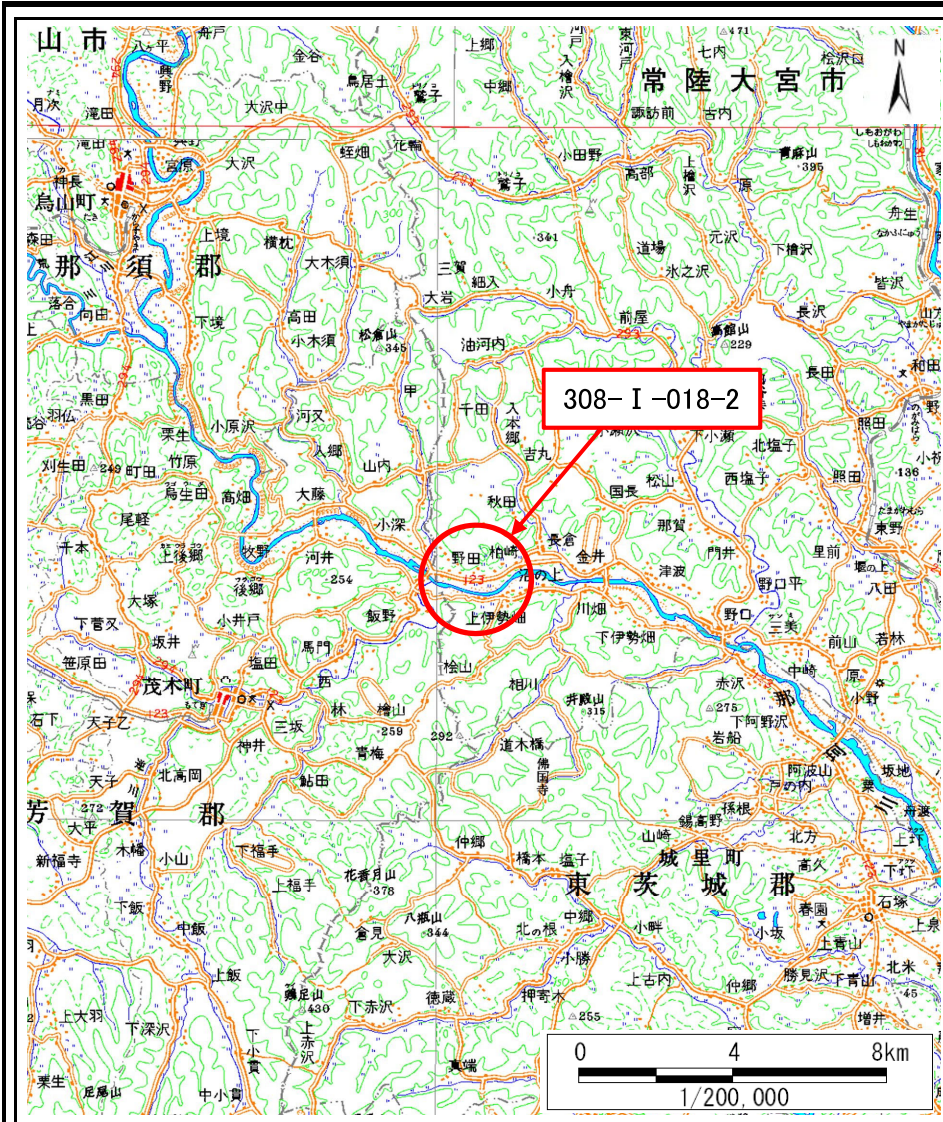
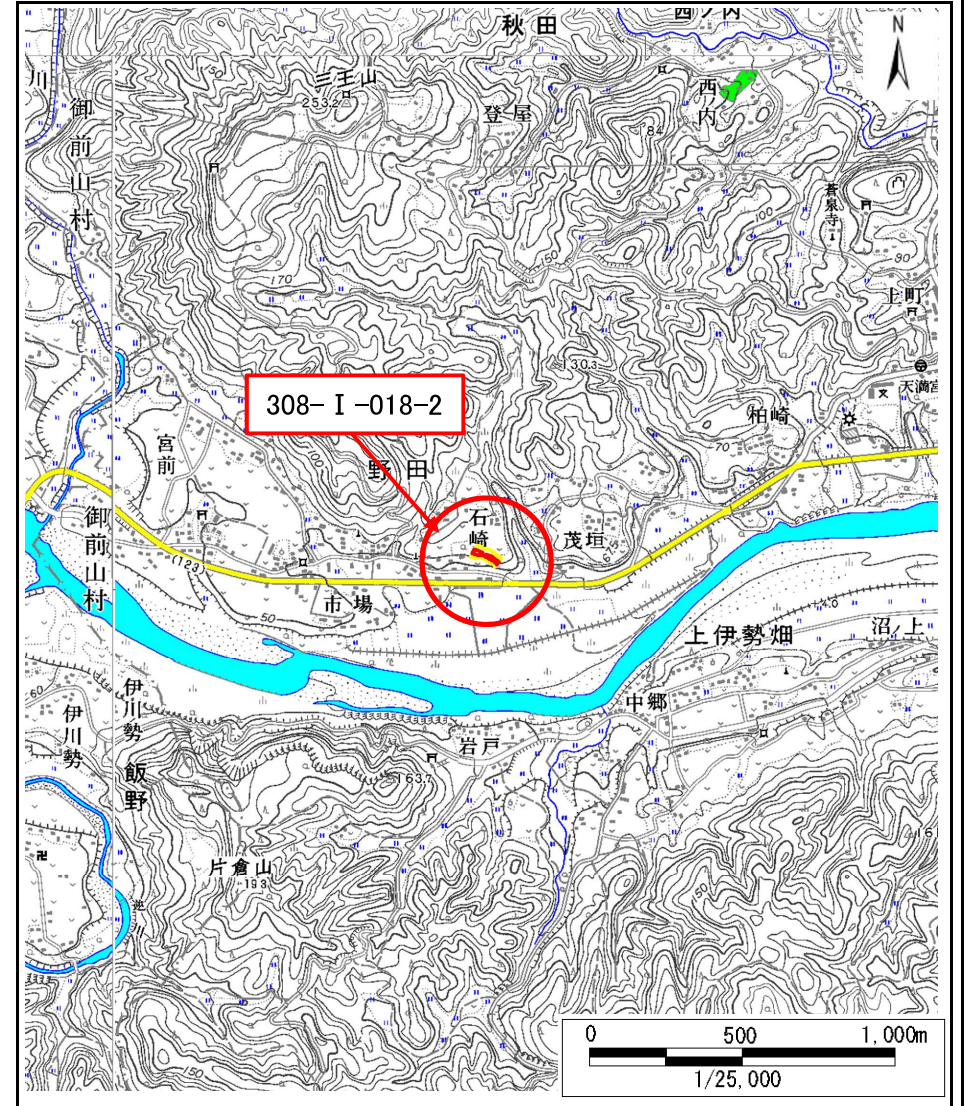


# 土砂災害警戒区域等の指定の公示に係る図書(その1)



(1/200,000)



(1/25,000)

様式-1(急)  
土砂災害警戒区域・土砂災害特別警戒区域  
位置図

自然現象の種類

箇所番号

箇所名

所在地

急傾斜地の崩壊

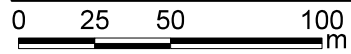
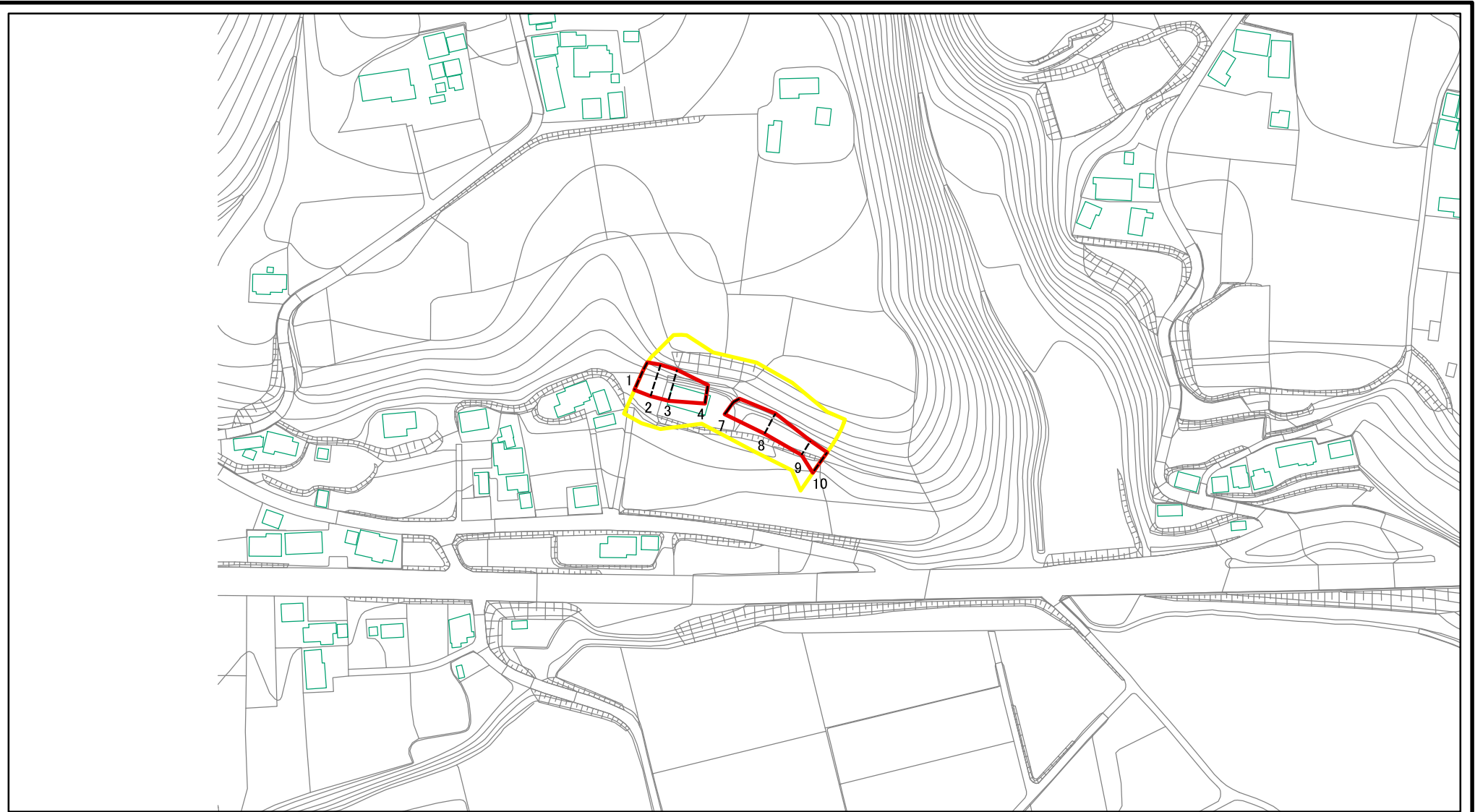
308-I-018-2

石崎

茨城県常陸大宮市野田

この地図は、国土地理院長の承認を得て、同院発行の20万分の1地勢図及び2万5千分の1地形図を複製したものである。(承認番号 平20業複、第768号)

# 土砂災害警戒区域等の指定の公示に係る図書(その2)



図中の数字は横断測線番号を示す

様式-2(急) 土砂災害警戒区域・土砂災害特別警戒区域 区域図(その1)	土砂災害防止法施行令第二条の基準に該当する区域		N 縮尺 1:2,500	自然現象の種類 急傾斜地の崩壊	箇所番号 308-I-018-2
	土砂災害防止法施行令第三条の基準に該当する区域			告示番号 茨城県告示第1222号	箇所名 石崎
	それ以外の区域			告示年月日 令和2年11月26日	所在地 茨城県常陸大宮市野田

# 土砂災害警戒区域等の指定の公示に係る図書(その2)



図中の数字は横断測線番号を示す

様式-2(急)

土砂災害警戒区域・土砂災害特別警戒区域  
区域図(その1)

土砂災害防止法施行令第二条の基準に該当する区域



土砂災害防止法  
施行令第三条の  
基準に該当する  
区域



土石等の(移動)高さが1m以下の場合、  
土石等の移動による力が100kN/mを超える区域



土石等の堆積の高さが3mを超える区域



それ以外の区域



縮尺

1:2,500

自然現象  
の種類

急傾斜地の崩壊

告示番号

茨城県告示第1222号

告示年月日

令和2年11月26日

箇所番号

308-I-018-2

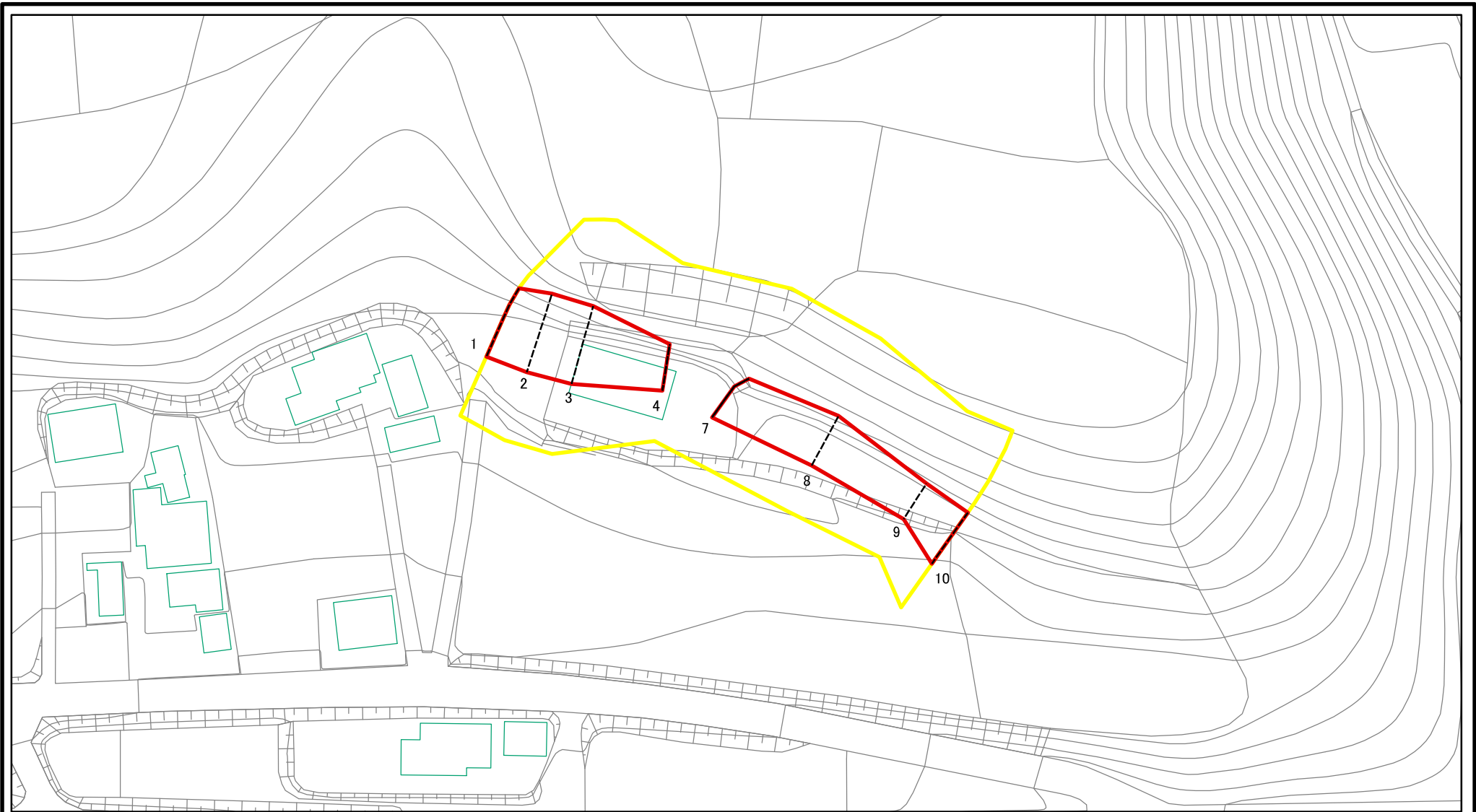
箇所名

石崎

所在地

茨城県常陸大宮市野田

# 土砂災害警戒区域等の指定の公示に係る図書(その3)



図中の数字は横断測線番号を示す

様式-3(急)

土砂災害警戒区域・土砂災害特別警戒区域  
区域図(その2)

土砂災害防止法施行令第二条の基準に該当する区域	
土砂災害防止法施行令第三条の基準に該当する区域	
それ以外の区域	

	縮尺
1:1,000	

自然現象の種類	急傾斜地の崩壊	箇所番号	308-I-018-2
告示番号	茨城県告示第1222号	箇所名	石崎
告示年月日	令和2年11月26日	所在地	茨城県常陸大宮市野田

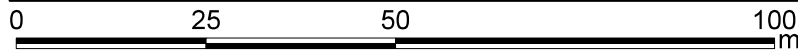
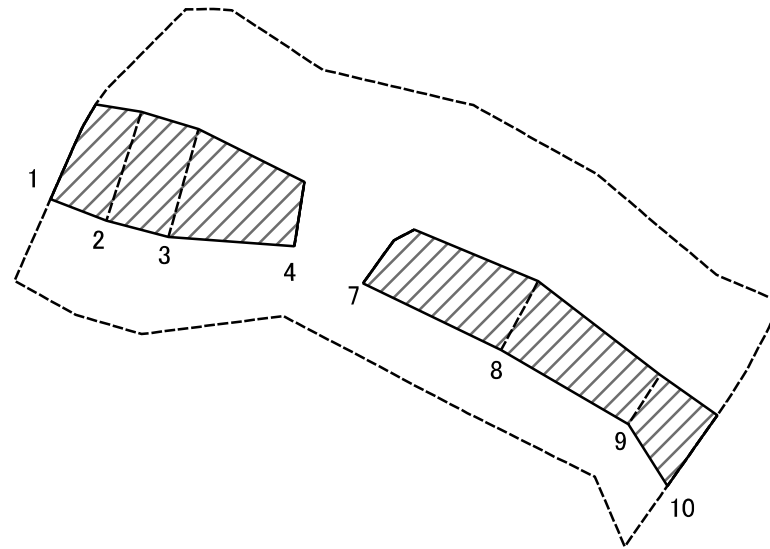
# 土砂災害警戒区域等の指定の公示に係る図書(その3)



図中の数字は横断測線番号を示す

<b>様式-3(急)</b> 土砂災害警戒区域・土砂災害特別警戒区域 区域図(その2)	土砂災害防止法施行令第二条の基準に該当する区域		N 縮尺 1:1,000	自然現象の種類	急傾斜地の崩壊	箇所番号	308-I-018-2
	土砂災害防止法施行令第三条の基準に該当する区域			告示番号	茨城県告示第1222号	箇所名	石崎
	土砂等の(移動)高さが1m以下の場合、土砂等の移動による力が100kN/m <sup>2</sup> を超える区域		告示年月日	令和2年11月26日	所在地	茨城県常陸大宮市野田	
	土砂等の堆積の高さが3mを超える区域						
それ以外の区域							

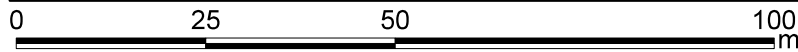
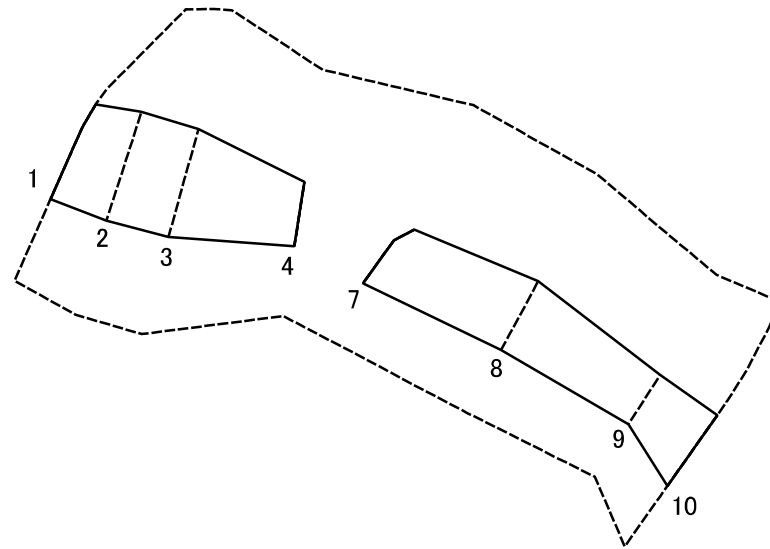
# 土砂災害警戒区域等の指定の公示に係る図書(その4)



図中の数字は横断測線番号を示す

<b>様式-4(急)</b> 土砂災害特別警戒区域の区域区分図 (急傾斜地の崩壊に伴う土石等の移動により建築物の地上部に作用すると想定される力)	土砂災害防止法施行令第二条の基準に該当する区域		N 縮尺 1:1,000	自然現象の種類	急傾斜地の崩壊	箇所番号	308-I-018-2
	土砂災害防止法施行令第三条の基準に該当する区域			告示番号	茨城県告示第1222号	箇所名	石崎
	それ以外の区域			告示年月日	令和2年11月26日	所在地	茨城県常陸大宮市野田

# 土砂災害警戒区域等の指定の公示に係る図書(その5)



図中の数字は横断測線番号を示す

様式-5(急)  
土砂災害特別警戒区域の区域区分図  
(急傾斜地の崩壊に伴う土石等の堆積により  
建築物の地上部に作用すると想定される力)

土砂災害防止法施行令第二条の基準に該当する区域	
土砂災害防止法施行令第三条の基準に該当する区域	
それ以外の区域	

N  
縮尺  
1:1,000

自然現象の種類	急傾斜地の崩壊	箇所番号	308-I-018-2
告示番号	茨城県告示第1222号	箇所名	石崎
告示年月日	令和2年11月26日	所在地	茨城県常陸大宮市野田

