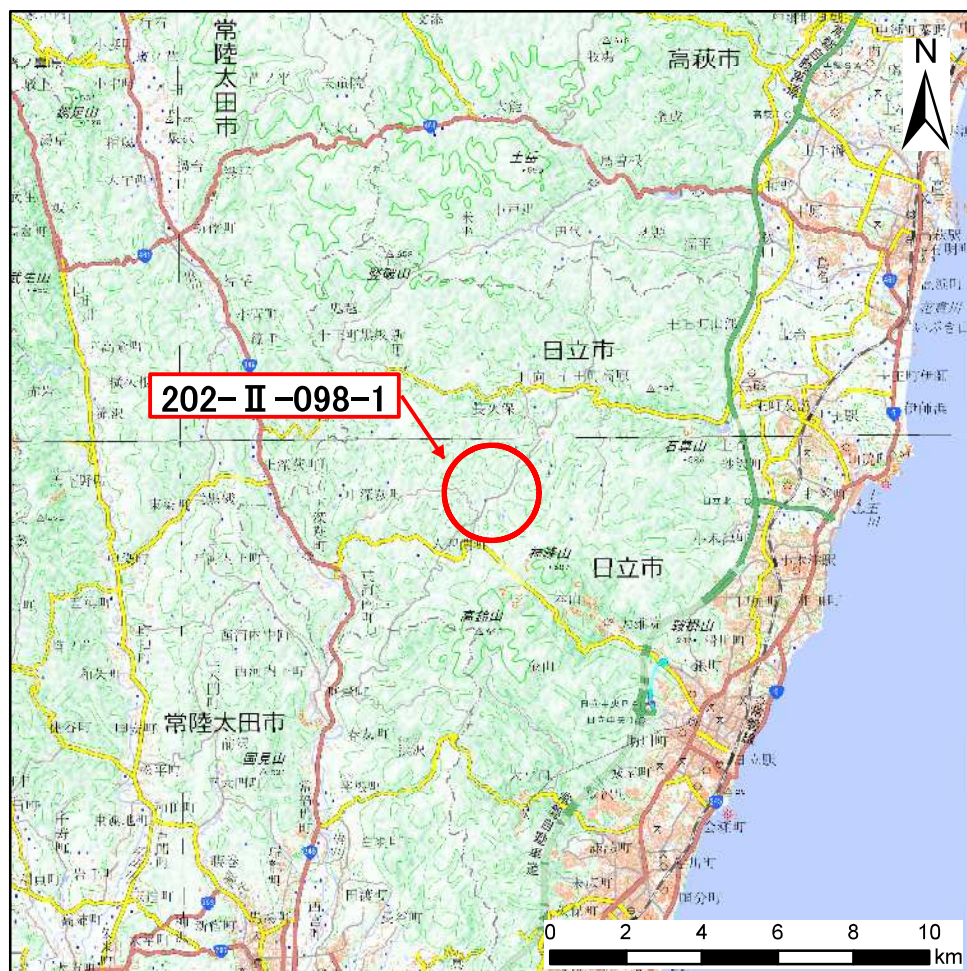
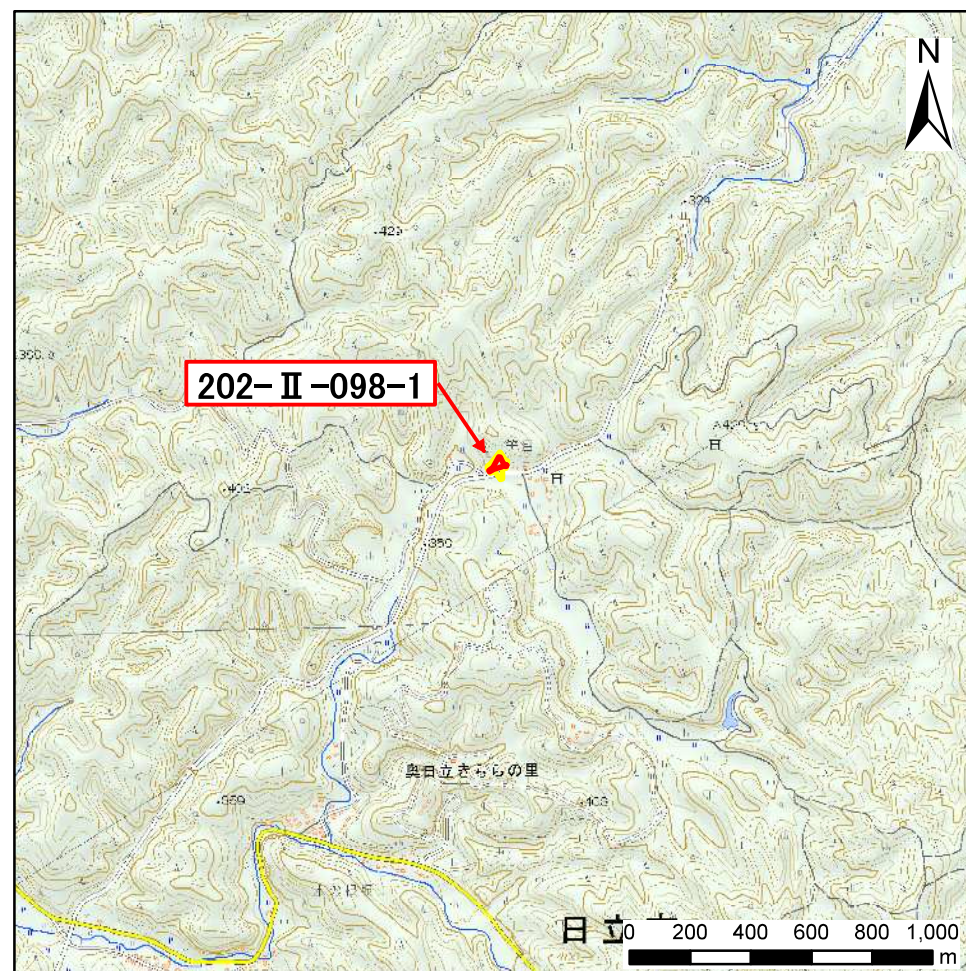


土砂災害警戒区域等の指定の公示に係る図書(その1)



(1/200,000)



(1/25,000)

様式-1(急)

土砂災害警戒区域・土砂災害特別警戒区域 位置図

自然現象の種類

急傾斜地の崩壊

箇所番号

202-II-098-1

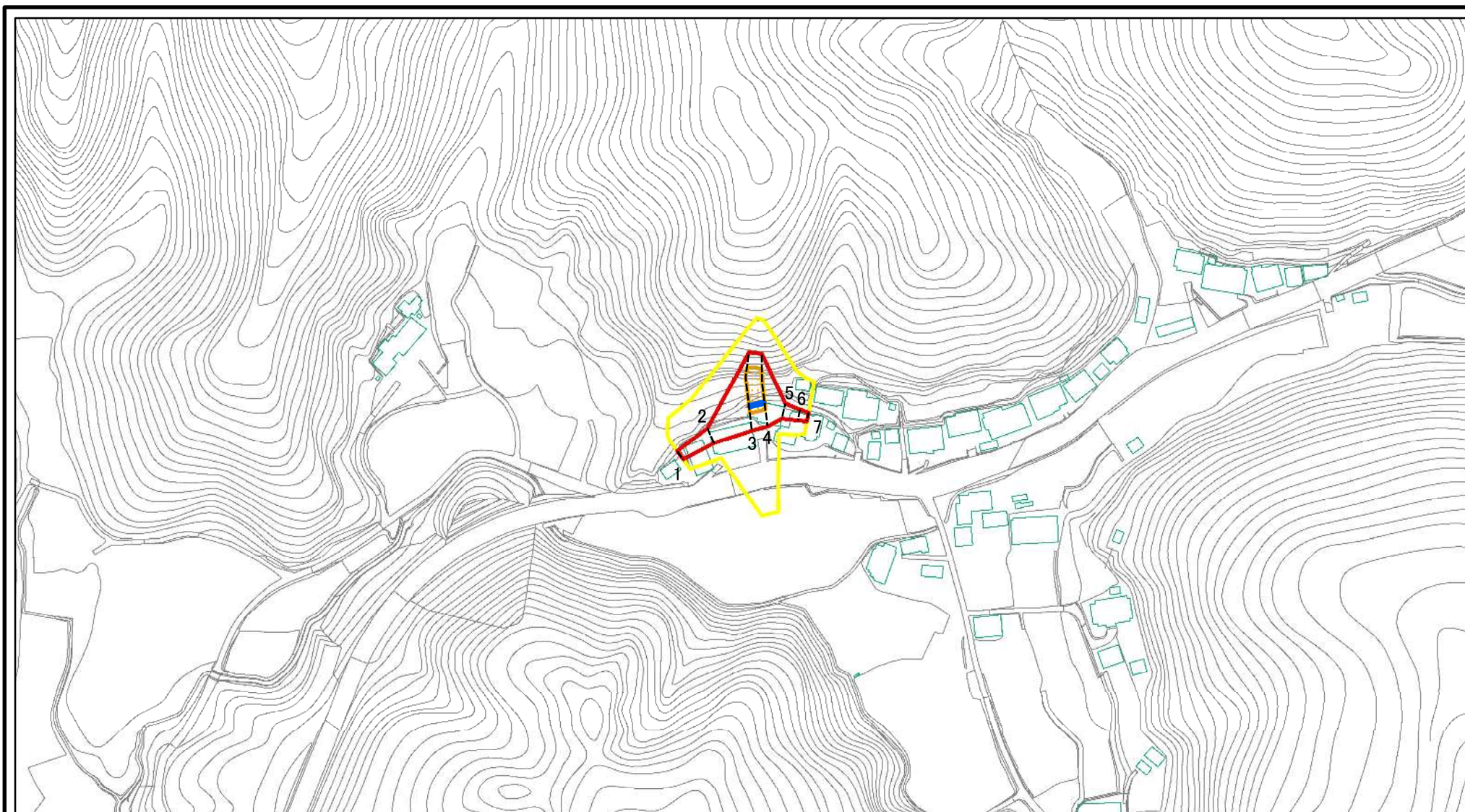
箇所名

笹目

所在地

茨城県日立市入四間町

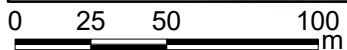
土砂災害警戒区域等の指定の公示に係る図書(その2)



図中の数字は横断測線番号を示す

様式-2(急) 土砂災害警戒区域・土砂災害特別警戒区域 区域図(その1)	土砂災害防止法施行令第二条の基準に該当する区域		N 縮尺 1:2,500	自然現象の種類	急傾斜地の崩壊	箇所番号	202-II-098-1
	土砂災害防止法施行令第三条の基準に該当する区域			告示番号	茨城県告示728号	箇所名	笹目
	それ以外の区域			告示年月日	令和6年6月24日	所在地	茨城県日立市入四間町

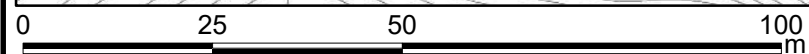
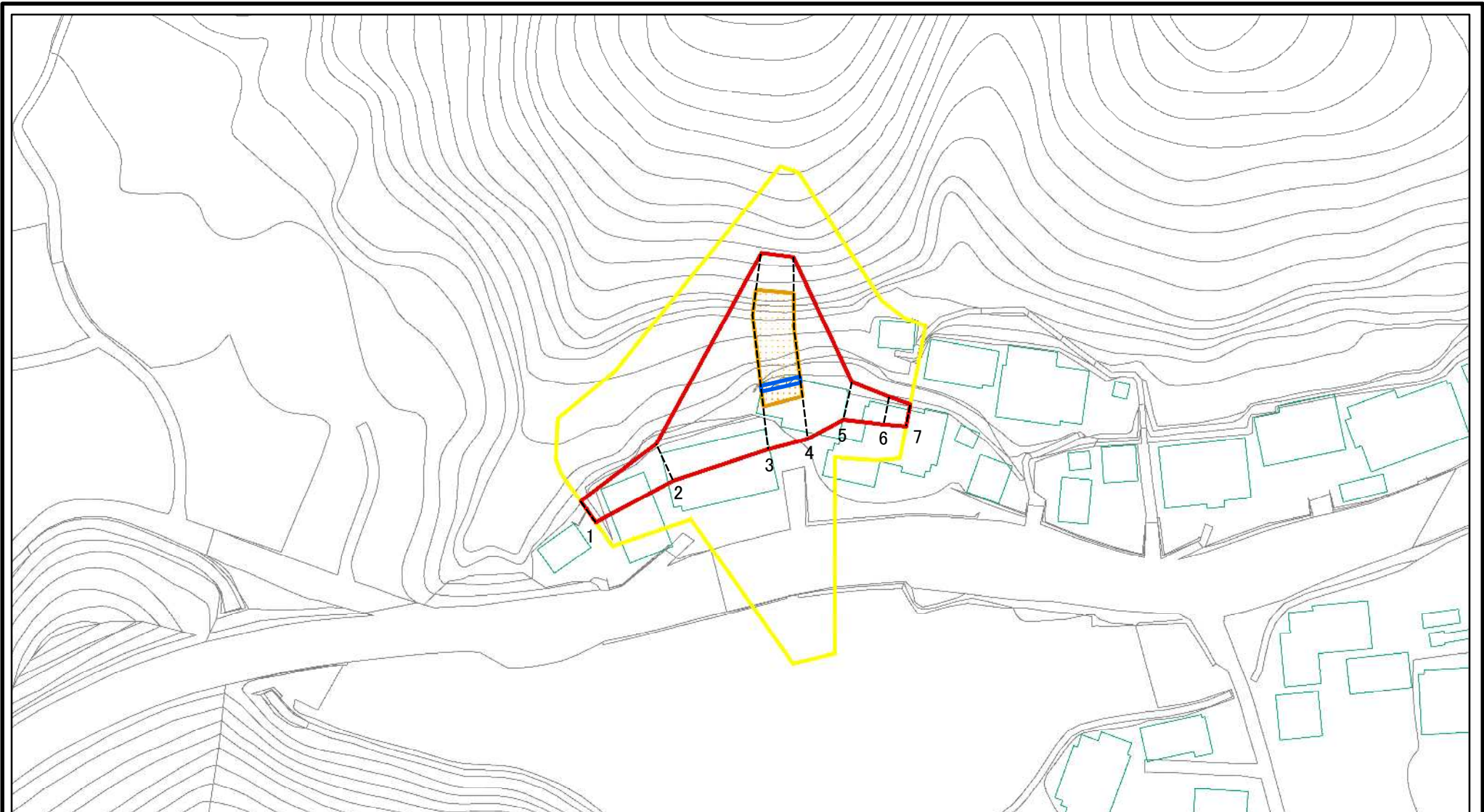
土砂災害警戒区域等の指定の公示に係る図書(その2)



図中の数字は横断測線番号を示す

様式-2(急) 土砂災害警戒区域・土砂災害特別警戒区域 区域図(その1)	土砂災害防止法施行令第二条の基準に該当する区域		N 縮尺 1:2,500	自然現象の種類	急傾斜地の崩壊	箇所番号	202-II-098-1
	土砂災害防止法施行令第三条の基準に該当する区域	 土石等の(移動)高さが1m以下の場合、 土石等の移動による力が100kN/mを超える区域 土石等の堆積の高さが3mを超える区域 それ以外の区域		告示番号	茨城県告示728号	箇所名	笹目
				告示年月日	令和6年6月24日	所在地	茨城県日立市入四間町

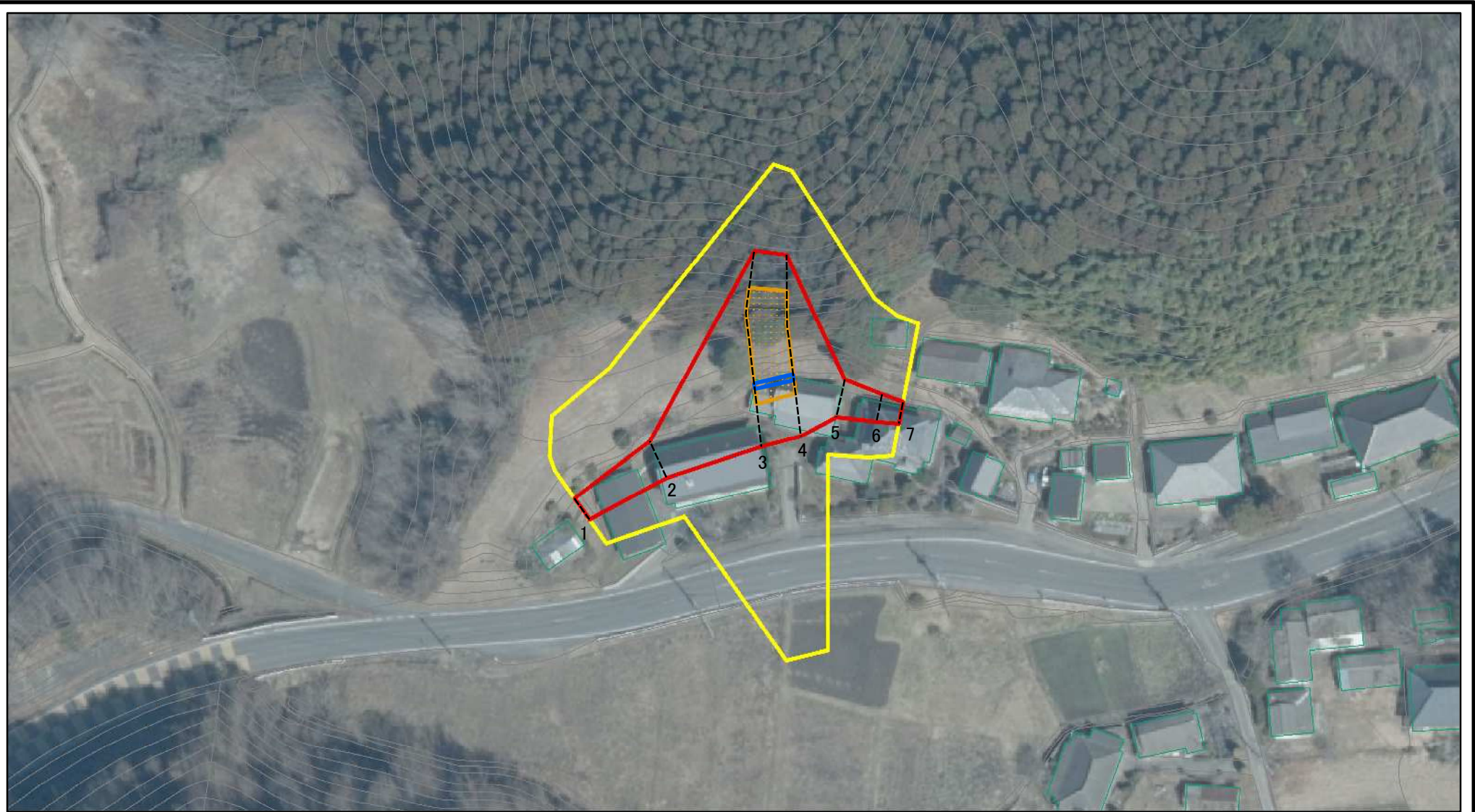
土砂災害警戒区域等の指定の公示に係る図書(その3)



図中の数字は横断測線番号を示す

様式-3(急) 土砂災害警戒区域・土砂災害特別警戒区域 区域図(その2)	土砂災害防止法施行令第二条の基準に該当する区域		N 縮尺 1:1,000	自然現象の種類	急傾斜地の崩壊	箇所番号	202-II-098-1
	土砂災害防止法施行令第三条の基準に該当する区域			告示番号	茨城県告示728号	箇所名	笹目
	土砂等の(移動)高さが1m以下の場合、土砂等の移動による力が100kN/m ² を超える区域			告示年月日	令和6年6月24日	所在地	茨城県日立市入四間町
	土砂等の堆積の高さが3mを超える区域						
それ以外の区域							

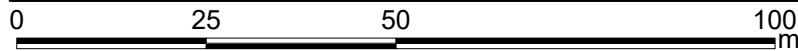
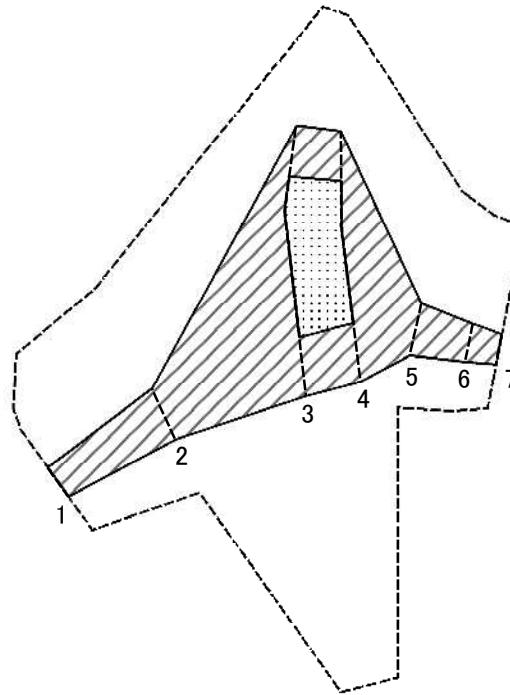
土砂災害警戒区域等の指定の公示に係る図書(その3)



図中の数字は横断測線番号を示す

様式-3(急) 土砂災害警戒区域・土砂災害特別警戒区域 区域図(その2)	土砂災害防止法施行令第二条の基準に該当する区域		N 縮尺 1:1,000	自然現象の種類	急傾斜地の崩壊	箇所番号	202-II-098-1
	土砂災害防止法施行令第三条の基準に該当する区域			告示番号	茨城県告示728号	箇所名	笹目
	土砂等の(移動)高さが1m以下の場合、土砂等の移動による力が100kN/m ² を超える区域		告示年月日	令和6年6月24日	所在地	茨城県日立市入四間町	
	土砂等の堆積の高さが3mを超える区域 それ以外の区域						

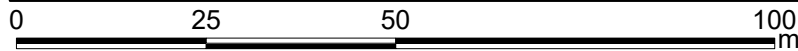
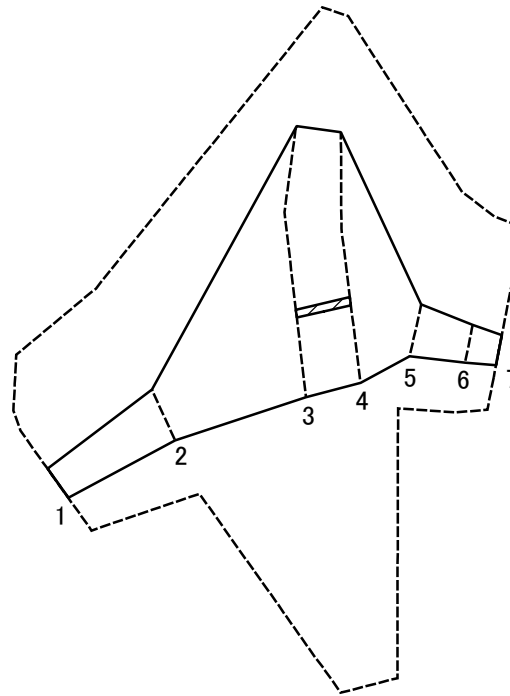
土砂災害警戒区域等の指定の公示に係る図書(その4)



図中の数字は横断測線番号を示す

様式-4(急) 土砂災害特別警戒区域の区域区分図 (急傾斜地の崩壊に伴う土石等の移動により 建築物の地上部に作用すると想定される力)	土砂災害防止法施行令第二条の基準に該当する区域		N 縮尺 1:1,000	自然現象の種類	急傾斜地の崩壊	箇所番号	202-II-098-1
	土砂災害防止法施行令第三条の基準に該当する区域			告示番号	茨城県告示728号	箇所名	笹目
	それ以外の区域			告示年月日	令和6年6月24日	所在地	茨城県日立市入四間町

土砂災害警戒区域等の指定の公示に係る図書(その5)



図中の数字は横断測線番号を示す

様式-5(急)
土砂災害特別警戒区域の区域区分図
(急傾斜地の崩壊に伴う土石等の堆積により
建築物の地上部に作用すると想定される力)

土砂災害防止法施行令第二条の基準に該当する区域	
土砂災害防止法 施行令第三条の 基準に該当する 区域	
それ以外の区域	

N
縮尺
1:1,000

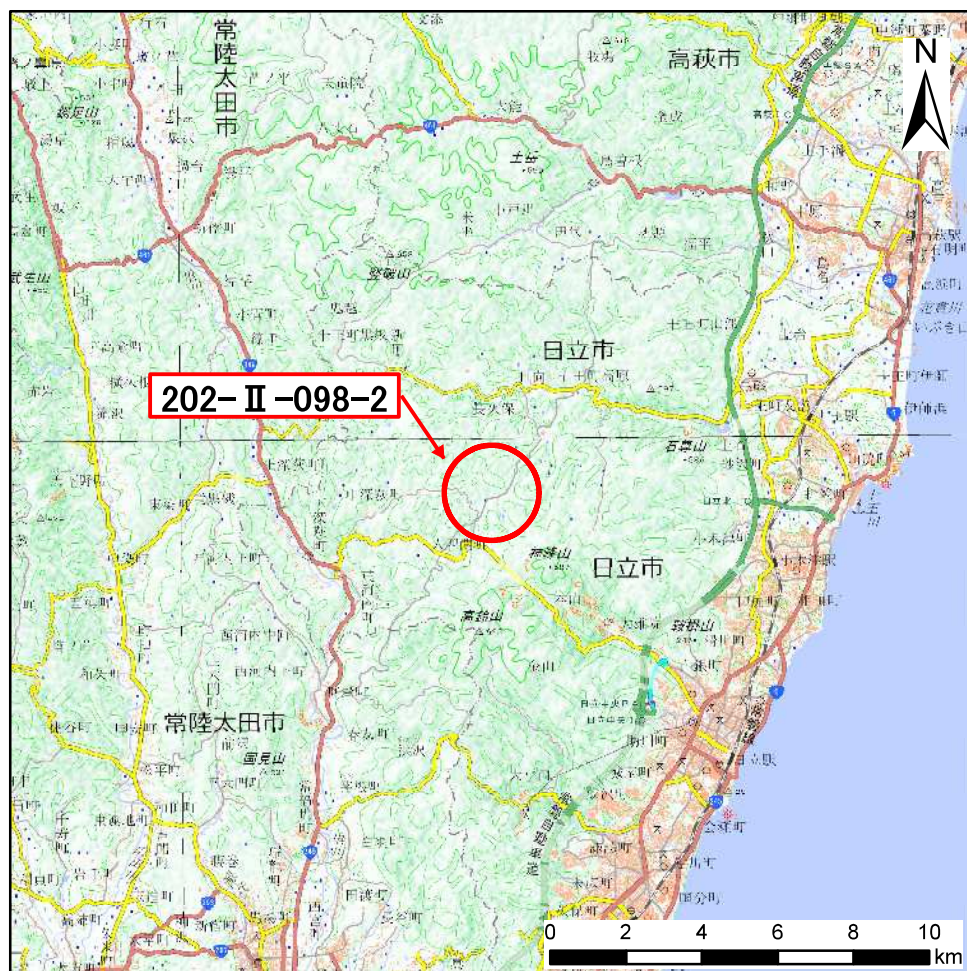
自然現象の種類	急傾斜地の崩壊	箇所番号	202-II-098-1
告示番号	茨城県告示728号	箇所名	笹目
告示年月日	令和6年6月24日	所在地	茨城県日立市入四間町

土砂災害警戒区域等の指定の公示に係る図書(その6)

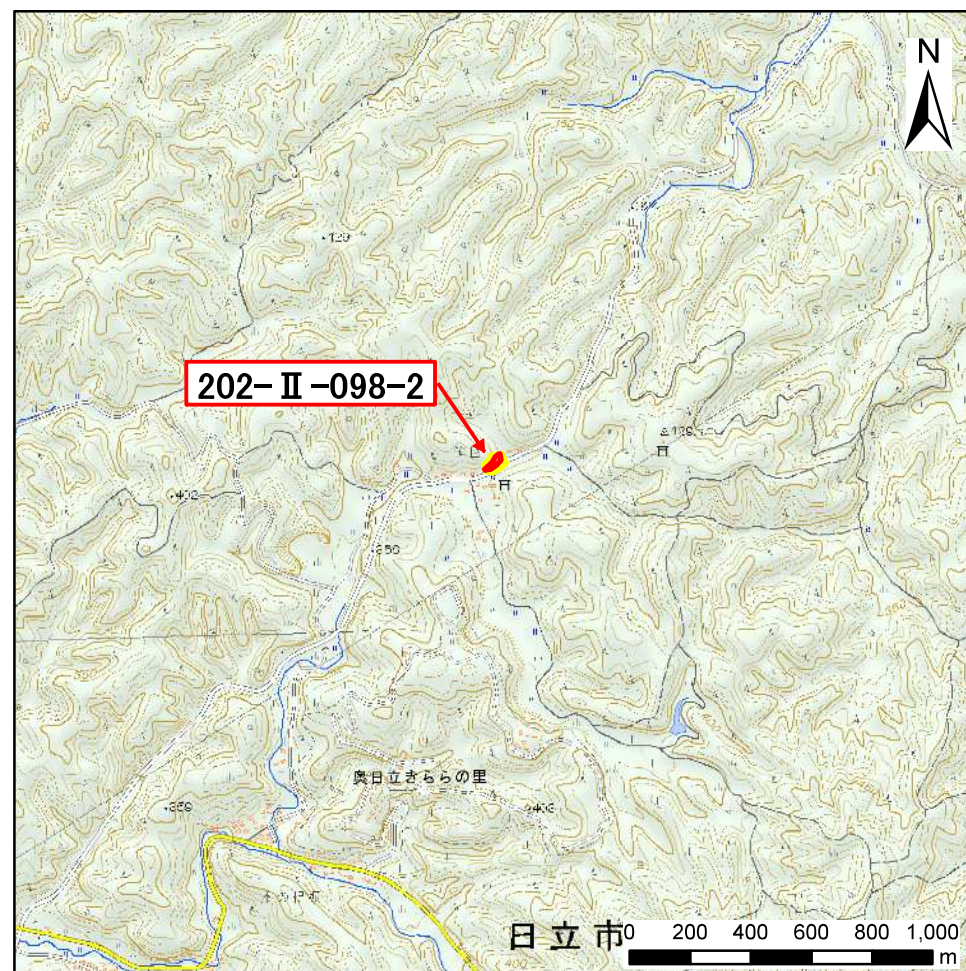
横断測線の区間	土石等の移動により建築物の地上部に作用すると想定される力				土石等の堆積により建築物の地上部に作用すると想定される力				横断測線の区間	土石等の移動により建築物の地上部に作用すると想定される力				土石等の堆積により建築物の地上部に作用すると想定される力			
	土石等の(移動)高さが1m以下の場合、土石等の移動による力が100kN/m ² を超える区域		それ以外の区域		土石等の堆積の高さが3mを超える区域		それ以外の区域			土石等の(移動)高さが1m以下の場合、土石等の移動による力が100kN/m ² を超える区域		それ以外の区域		土石等の堆積の高さが3mを超える区域		それ以外の区域	
	力の大きさのうち最大のもの (kN/m ²)	土石等の高さ (m)	力の大きさのうち最大のもの (kN/m ²)	土石等の高さ (m)	力の大きさのうち最大のもの (kN/m ²)	土石等の高さ (m)	力の大きさのうち最大のもの (kN/m ²)	土石等の高さ (m)		力の大きさのうち最大のもの (kN/m ²)	土石等の高さ (m)	力の大きさのうち最大のもの (kN/m ²)	土石等の高さ (m)	力の大きさのうち最大のもの (kN/m ²)	土石等の高さ (m)	力の大きさのうち最大のもの (kN/m ²)	土石等の高さ (m)
1 ~ 2	-	-	69.99	1.00	-	-	10.32	1.93	~								
2 ~ 3	-	-	100.00	1.00	-	-	16.05	3.00	~								
3 ~ 4	147.91	1.00	100.00	1.00	17.55	3.28	16.05	3.00	~								
4 ~ 5	-	-	100.00	1.00	-	-	16.05	3.00	~								
5 ~ 6	-	-	69.26	1.00	-	-	10.94	2.04	~								
6 ~ 7	-	-	56.46	1.00	-	-	11.03	2.06	~								
~									~								
~									~								
~									~								
~									~								
~									~								
~									~								
~									~								
~									~								
~									~								
~									~								
~									~								
~									~								
~									~								
~									~								
~									~								
~									~								
~									~								
~									~								
~									~								
~									~								

様式-6(急) 建築物の構造の規制に必要な衝撃に関する事項	自然現象の種類	急傾斜地の崩壊	箇所番号	202-II-098-1
	告示番号	茨城県告示728号	箇所名	笹目
	告示年月日	令和6年6月24日	所在地	茨城県日立市入四間町

土砂災害警戒区域等の指定の公示に係る図書(その1)



(1/200,000)



(1/25,000)

様式-1(急)

土砂災害警戒区域・土砂災害特別警戒区域 位置図

自然現象の種類

急傾斜地の崩壊

箇所番号

202-II-098-2

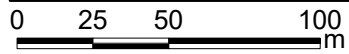
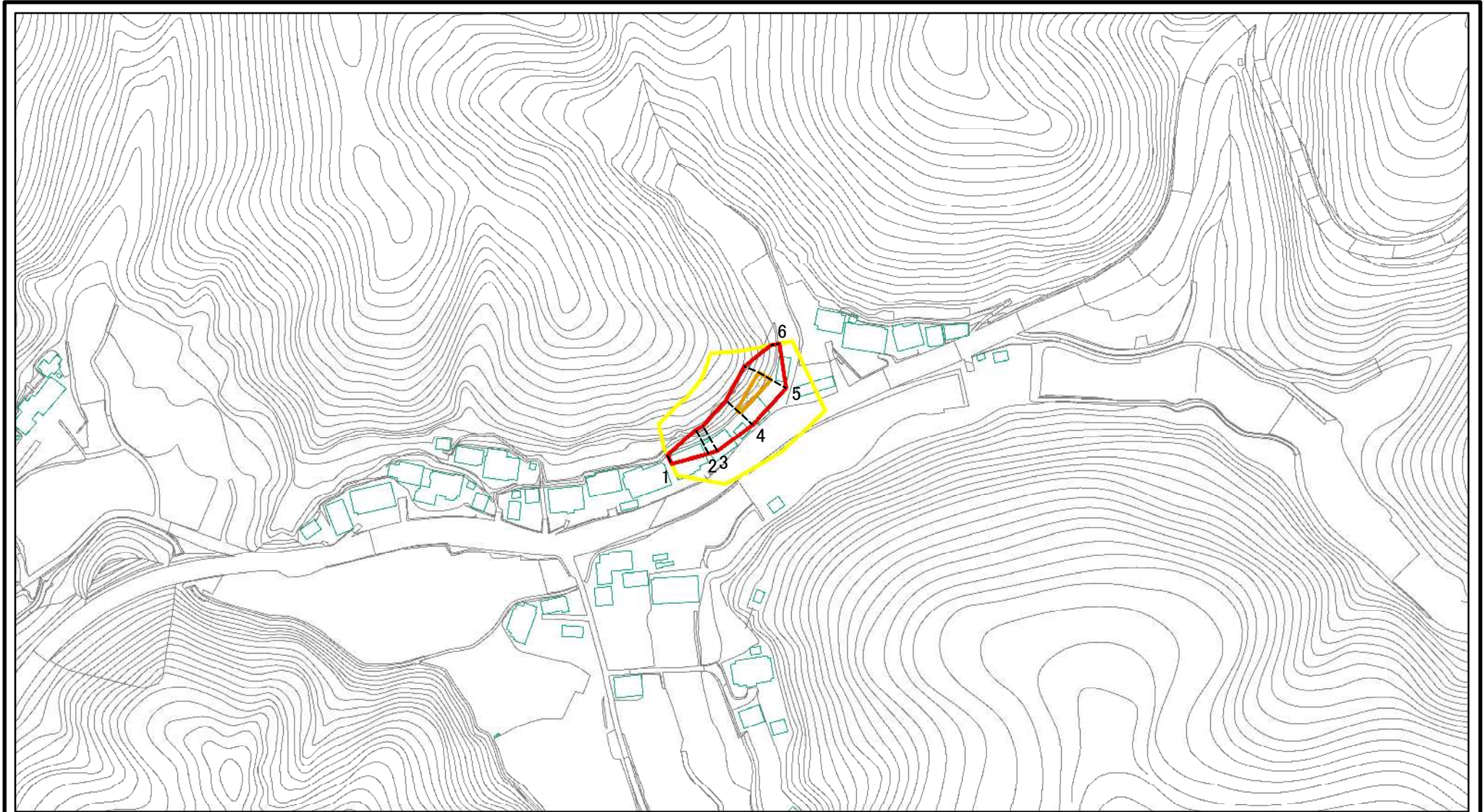
箇所名

笹目

所在地

茨城県日立市入四間町

土砂災害警戒区域等の指定の公示に係る図書(その2)



図中の数字は横断測線番号を示す

様式-2(急) 土砂災害警戒区域・土砂災害特別警戒区域 区域図(その1)	土砂災害防止法施行令第二条の基準に該当する区域		N 縮尺 1:2,500	自然現象の種類	急傾斜地の崩壊	箇所番号	202-II-098-2
	土砂災害防止法施行令第三条の基準に該当する区域			告示番号	茨城県告示728号	箇所名	笹目
	それ以外の区域			告示年月日	令和6年6月24日	所在地	茨城県日立市入四間町

土砂災害警戒区域等の指定の公示に係る図書(その2)



図中の数字は横断測線番号を示す

様式-2(急)

土砂災害警戒区域・土砂災害特別警戒区域
区域図(その1)

土砂災害防止法施行令第二条の基準に該当する区域



土砂災害防止法
施行令第三条の
基準に該当する
区域



土石等の(移動)高さが1m以下の場合、
土石等の移動による力が100kN/mを超える区域
土石等の堆積の高さが3mを超える区域
それ以外の区域



縮尺

1:2,500

自然現象
の種類

急傾斜地の崩壊

告示番号

茨城県告示728号

告示年月日

令和6年6月24日

箇所番号

202-II-098-2

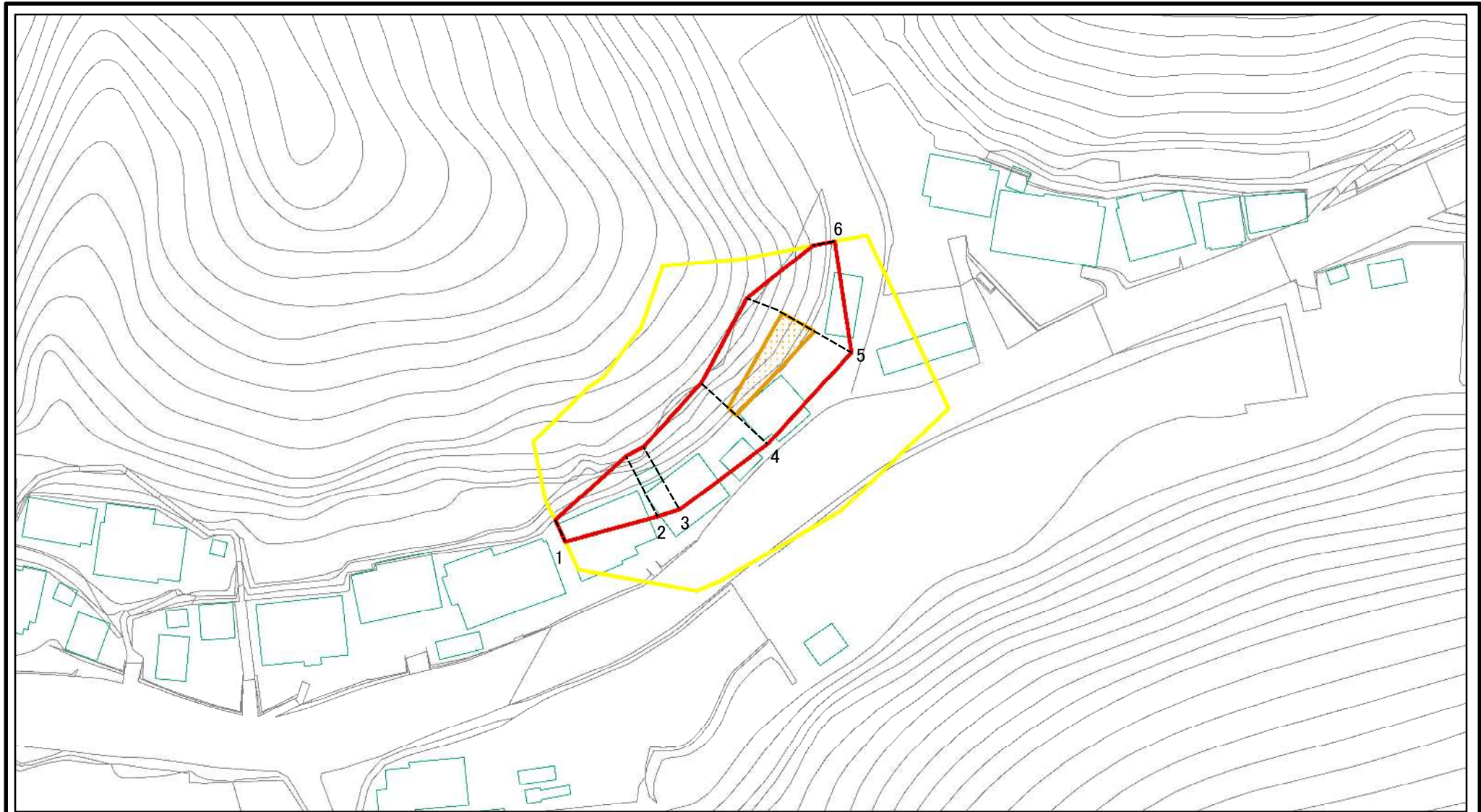
箇所名

笹目

所在地

茨城県日立市入四間町

土砂災害警戒区域等の指定の公示に係る図書(その3)



図中の数字は横断測線番号を示す

様式-3(急) 土砂災害警戒区域・土砂災害特別警戒区域 区域図(その2)	土砂災害防止法施行令第二条の基準に該当する区域		N 縮尺 1:1,000	自然現象の種類	急傾斜地の崩壊	箇所番号	202-II-098-2
	土砂災害防止法施行令第三条の基準に該当する区域			告示番号	茨城県告示728号	箇所名	笹目
	それ以外の区域			告示年月日	令和6年6月24日	所在地	茨城県日立市入四間町

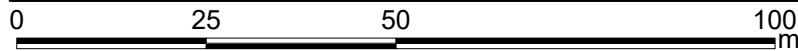
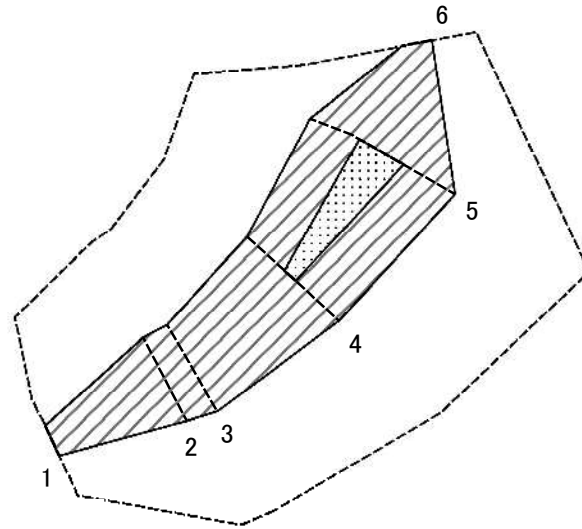
土砂災害警戒区域等の指定の公示に係る図書(その3)



図中の数字は横断測線番号を示す

様式-3(急) 土砂災害警戒区域・土砂災害特別警戒区域 区域図(その2)	土砂災害防止法施行令第二条の基準に該当する区域		N 縮尺 1:1,000	自然現象の種類	急傾斜地の崩壊	箇所番号	202-II-098-2
	土砂災害防止法施行令第三条の基準に該当する区域			告示番号	茨城県告示728号	箇所名	笹目
	土砂等の(移動)高さが1m以下の場合、土砂等の移動による力が100kN/m ² を超える区域		告示年月日	令和6年6月24日	所在地	茨城県日立市入四間町	
	土砂等の堆積の高さが3mを超える区域		それ以外の区域				

土砂災害警戒区域等の指定の公示に係る図書(その4)



図中の数字は横断測線番号を示す

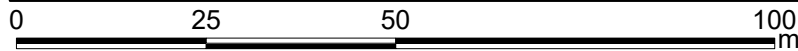
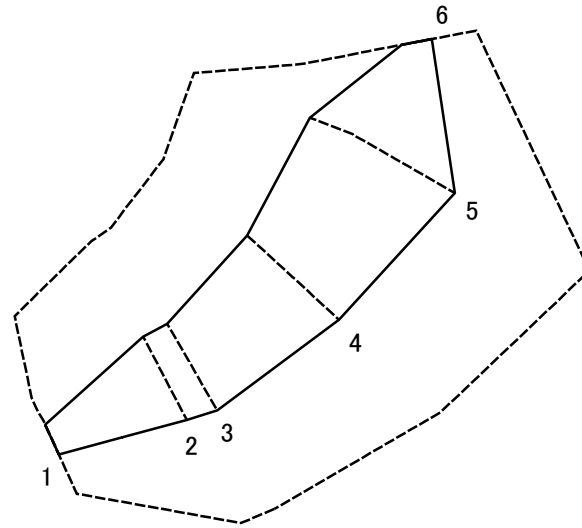
様式-4(急)
土砂災害特別警戒区域の区域区分図
(急傾斜地の崩壊に伴う土石等の移動により
建築物の地上部に作用すると想定される力)

土砂災害防止法施行令第二条の基準に該当する区域	
土砂災害防止法施行令第三条の基準に該当する区域	
それ以外の区域	

N
縮尺
1:1,000

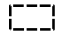
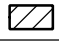
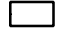
自然現象の種類	急傾斜地の崩壊	箇所番号	202-II-098-2
告示番号	茨城県告示728号	箇所名	笹目
告示年月日	令和6年6月24日	所在地	茨城県日立市入四間町

土砂災害警戒区域等の指定の公示に係る図書(その5)



図中の数字は横断測線番号を示す

様式-5(急)
土砂災害特別警戒区域の区域区分図
(急傾斜地の崩壊に伴う土石等の堆積により
建築物の地上部に作用すると想定される力)

土砂災害防止法 施行令第三条の 基準に該当する 区域	土砂災害防止法施行令第二条の基準に該当する区域		N 縮尺 1:1,000	自然現象の種類	急傾斜地の崩壊	箇所番号	202-II-098-2
	土石等の堆積の高さが3mを超える区域			告示番号	茨城県告示728号	箇所名	笹目
	それ以外の区域			告示年月日	令和6年6月24日	所在地	茨城県日立市入四間町

土砂災害警戒区域等の指定の公示に係る図書(その6)

横断測線の区間	土石等の移動により建築物の地上部に作用すると想定される力				土石等の堆積により建築物の地上部に作用すると想定される力				横断測線の区間	土石等の移動により建築物の地上部に作用すると想定される力				土石等の堆積により建築物の地上部に作用すると想定される力			
	土石等の(移動)高さが1m以下の場合、土石等の移動による力が100kN/m ² を超える区域		それ以外の区域		土石等の堆積の高さが3mを超える区域		それ以外の区域			土石等の(移動)高さが1m以下の場合、土石等の移動による力が100kN/m ² を超える区域		それ以外の区域		土石等の堆積の高さが3mを超える区域		それ以外の区域	
	力の大きさのうち最大のもの (kN/m ²)	土石等の高さ (m)	力の大きさのうち最大のもの (kN/m ²)	土石等の高さ (m)	力の大きさのうち最大のもの (kN/m ²)	土石等の高さ (m)	力の大きさのうち最大のもの (kN/m ²)	土石等の高さ (m)		力の大きさのうち最大のもの (kN/m ²)	土石等の高さ (m)	力の大きさのうち最大のもの (kN/m ²)	土石等の高さ (m)	力の大きさのうち最大のもの (kN/m ²)	土石等の高さ (m)	力の大きさのうち最大のもの (kN/m ²)	土石等の高さ (m)
1 ~ 2	-	-	89.53	1.00	-	-	13.86	2.59	~								
2 ~ 3	-	-	94.40	1.00	-	-	13.86	2.59	~								
3 ~ 4	-	-	100.00	1.00	-	-	13.40	2.50	~								
4 ~ 5	120.18	1.00	100.00	1.00	-	-	13.08	2.44	~								
5 ~ 6	-	-	100.00	1.00	-	-	11.77	2.20	~								
~									~								
~									~								
~									~								
~									~								
~									~								
~									~								
~									~								
~									~								
~									~								
~									~								
~									~								
~									~								
~									~								
~									~								
~									~								
~									~								
~									~								
~									~								
~									~								
~									~								
~									~								
~									~								

様式-6(急) 建築物の構造の規制に必要な衝撃に関する事項	自然現象の種類	急傾斜地の崩壊	箇所番号	202-II-098-2
	告示番号	茨城県告示728号	箇所名	笹目
	告示年月日	令和6年6月24日	所在地	茨城県日立市入四間町