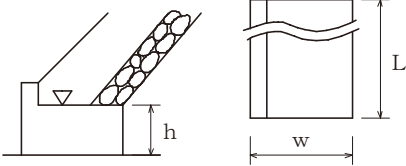
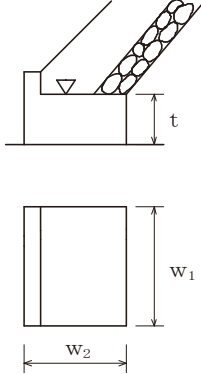
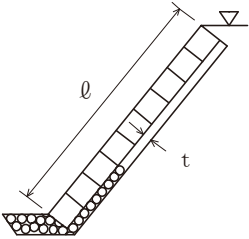


河川海岸編

| 編 | 章 | 節 | 条 | 枝番 | 工 種 | 測 定 項 目 | 規 格 値 | |
|--------------------|----------------|----------------|---|----|-------------------|------------------|-------------------------|----------------------|
| 5 河川 海岸 編 | 1 堤防・ 護岸 | 5 護岸 基礎工 | 5 | | 場所打コンクリート工 | 基 準 高 ∇ | ± 30 | |
| | | | | | | 幅 w | -30 | |
| | | | | | | 高 さ h | -30 | |
| | | | | | | 延 長 L | -200 | |
| | | | | | | | | |
| 5 河川 海岸 編 | 1 堤防・ 護岸 | 5 護岸 基礎工 | 6 | | 海岸コンクリートブ ロック工 | 基 準 高 ∇ | ± 50 | |
| | | | | | | ブロック厚 t | -20 | |
| | | | | | | ブロック縦幅 w_1 | -20 | |
| | | | | | | ブロック横幅 w_2 | -20 | |
| | | | | | | 延 長 L | -200 | |
| | | | | | | | | |
| 5 河川 海岸 編 | 1 堤防・ 護岸 | 6 護岸工 | 4 | | 海岸コンクリートブ ロック工 | 基 準 高 ∇ | ± 50 | |
| | | | | | | 法 長 ℓ | $\ell < 5 \text{ m}$ | -100 |
| | | | | | | | $\ell \geq 5 \text{ m}$ | $\ell \times (-2\%)$ |
| | | | | | | 厚 さ t | -50 | |
| | | | | | | 延 長 L | -200 | |
| | | | | | | | | |

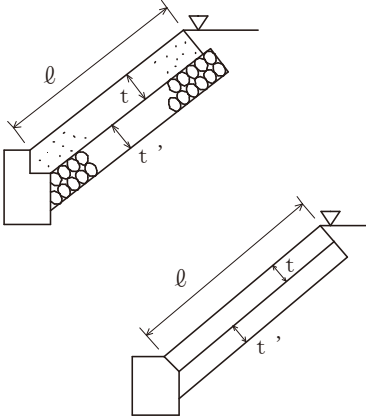
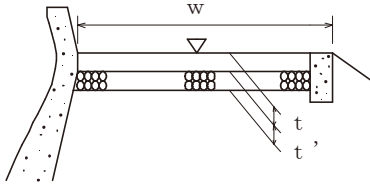
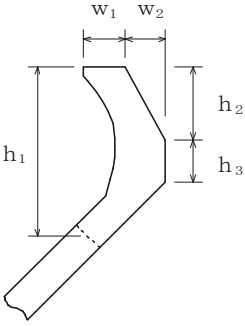
単位：mm

| 測定基準 | 測定箇所 | 摘要 |
|--|---|---------|
| <p>施工延長 40m (測点間隔 25m の場合は 50m) につき 1ヶ所、延長 40m (または 50m) 以下のものは 1 施工箇所につき 2 箇所 2ヶ所。</p> |  | 5-1-5-5 |
| <p>ブロック個数 40 個につき 1ヶ所の割で測定。基準高、延長は施工延長 40m (測点間隔 25m の場合は 50m) につき 1ヶ所、延長 40m (または 50m) 以下のものは 1 施工箇所につき 2ヶ所。</p> |  | 5-1-5-6 |
| <p>施工延長 40m (測点間隔 25m の場合は 50m) につき 1ヶ所、延長 40m (または 50m) 以下のものは 1 施工箇所につき 2ヶ所。 「3次元計測技術を用いた出来形管理要領(案)」の規定による測点の管理方法を用いることができる。</p> |  | 5-1-6-4 |

出来形管理基準及び規格値

| 編 | 章 | 節 | 条 | 枝番 | 工 種 | 測 定 項 目 | 規 格 値 | | | | | |
|--------------------|----------------|----------------|---|----|-----------|---|------------------------|------|--|--|--|------|
| 5 河川 海岸 編 | 1 堤防・ 護岸 | 6 護岸 工 | 5 | | コンクリート被覆工 | 基 準 高 ∇ | ± 50 | | | | | |
| | | | | | | 法 長 ℓ | $\ell < 3\text{ m}$ | -50 | | | | |
| | | | | | | | $\ell \geq 3\text{ m}$ | -100 | | | | |
| | | | | | | 厚 さ t | $t < 100$ | -20 | | | | |
| | | | | | | | $t \geq 100$ | -30 | | | | |
| | | | | | | 裏込材厚 t' | | | | | | -50 |
| | | | | | | 延 長 L | | | | | | -200 |
| | | | | | | | | | | | | |
| 5 河川 海岸 編 | 1 堤防・ 護岸 | 8 天端被 覆工 | 2 | | コンクリート被覆工 | 基 準 高 ∇ | ± 50 | | | | | |
| | | | | | | 幅 w | -50 | | | | | |
| | | | | | | 厚 さ t | -10 | | | | | |
| | | | | | | 基 礎 厚 t' | -45 | | | | | |
| | | | | | | 延 長 L | -200 | | | | | |
| | | | | | | | | | | | | |
| 5 河川 海岸 編 | 1 堤防・ 護岸 | 9 波返工 | 3 | | 波返工 | 基 準 高 ∇ | ± 50 | | | | | |
| | | | | | | 幅 w_1, w_2 | -30 | | | | | |
| | | | | | | 高さ $h < 3\text{ m}$ h_1, h_2, h_3 | -50 | | | | | |
| | | | | | | 高さ $h \geq 3\text{ m}$ h_1, h_2, h_3 | -100 | | | | | |
| | | | | | | 延 長 L | -200 | | | | | |
| | | | | | | | | | | | | |

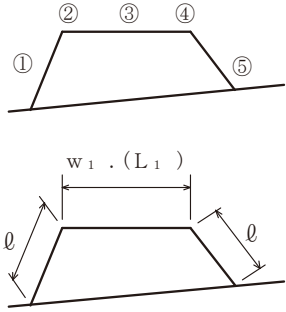
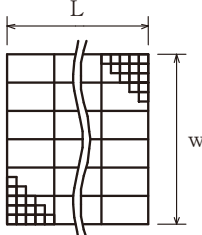
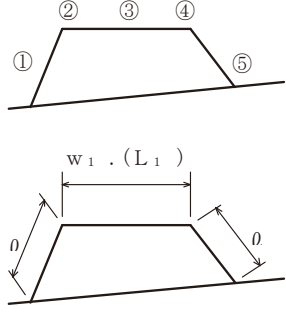
単位：mm

| 測定基準 | 測定箇所 | 摘要 |
|---|---|---------|
| <p>施工延長 40m（測点間隔 25m の場合は 50m）につき 1ヶ所、延長 40m（または 50m）以下のものは 1 施工箇所につき 2ヶ所。</p> <p>「3次元計測技術を用いた出来形管理要領（案）」の規定による測点の管理方法を用いることができる。</p> |  | 5-1-6-5 |
| <p>施工延長 40m（測点間隔 25m の場合は 50m）につき 1ヶ所、延長 40m（または 50m）以下のものは 1 施工箇所につき 2ヶ所。</p> |  | 5-1-8-2 |
| <p>施工延長 40m（測点間隔 25m の場合は 50m）につき 1ヶ所、延長 40m（または 50m）以下のものは 1 施工箇所につき 2ヶ所。</p> |  | 5-1-9-3 |

出来形管理基準及び規格値

| 編 | 章 | 節 | 条 | 枝番 | 工 種 | 測 定 項 目 | 規 格 値 | | |
|--------------------|-----------------|----------------|---|----|--------|---------|-------------------------|-------------------------|------|
| 5 河川 海岸 編 | 2 突堤・ 人工岬 | 4 突堤基 礎工 | 4 | | 捨石工 | 基 | 本 均 し | ±50 | |
| | | | | | | 準 | 表 面 均 し | ±100 | |
| | | | | | | 高 | 荒均し | 異形ブロック据付面 (乱積) の高さ | ±500 |
| | | | | | | | 被覆均し | 異形ブロック据付面 (乱積) 以外の高さ | ±300 |
| | | | | | | ▽ | 被覆均し | 異形ブロック据付面 (乱積) の高さ | ±500 |
| | | | | | | | 被覆均し | 異形ブロック据付面 (乱積) 以外の高さ | ±300 |
| | | | | | | | 法 長 l | -100 | |
| | | | | | | | 天 端 幅 w_1 | -100 | |
| | | | | | | | 天 端 延 長 L_1 | -200 | |
| 5 河川 海岸 編 | 2 突堤・ 人工岬 | 4 突堤基 礎工 | 5 | | 吸出し防止工 | 幅 w | -300 | | |
| | | | | | | 延 長 L | -500 | | |
| | | | | | | | | | |
| 5 河川 海岸 編 | 2 突堤・ 人工岬 | 5 突堤本 体工 | 2 | | 捨石工 | 基 | 異形ブロック据付面 (乱積) の高さ | ±500 | |
| | | | | | | 準 | 異形ブロック据付面 (乱積) 以外の高さ | ±300 | |
| | | | | | | 高 | 法 長 l | -100 | |
| | | | | | | ▽ | 天 端 幅 w_1 | -100 | |
| | | | | | | | 天 端 延 長 L_1 | -200 | |
| | | | | | | | | | |

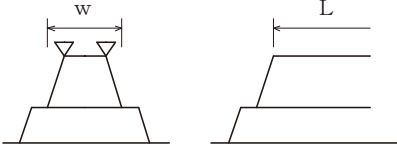
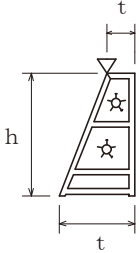
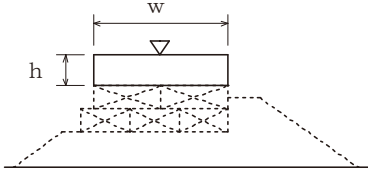
単位：mm

| 測定基準 | 測定箇所 | 摘要 |
|---|---|---------|
| <p>施工延長 10mにつき、1 測点当たり 5 点以上測定。</p> <p>幅は施工延長 40m（測点間隔 25m の場合は 50m）につき 1 ヶ所、延長 40m（または 50m）以下のものは 1 施工箇所につき 2 ヶ所、延長はセンターライン及び表裏法肩。</p> |  | 5-2-4-4 |
| <p>施工延長 40m（測点間隔 25m の場合は 50m）につき 1 ヶ所、延長 40m（または 50m）以下のものは 1 施工箇所につき 2 ヶ所。</p> |  | 5-2-4-5 |
| <p>施工延長 10mにつき、1 測点当たり 5 点以上測定。</p> <p>幅は施工延長 40m（測点間隔 25m の場合は 50m）につき 1 ヶ所、延長 40m（または 50m）以下のものは 1 施工箇所につき 2 ヶ所、延長はセンターライン及び表裏法肩。</p> |  | 5-2-5-2 |

出来形管理基準及び規格値

| 編 | 章 | 節 | 条 | 枝番 | 工 種 | 測 定 項 目 | 規 格 値 | |
|--------------------|-------------|----------------|----|----|-------------------|--------------------------------|-------------------|------|
| 5 河川 海岸 編 | 2 突堤・人工岬 | 5 突堤本 体工 | 5 | | 海岸コンクリートブ ロック工 | 基準高▽ (層積)ブロック 規格 26 t 未満 | ±300 | |
| | | | | | | (層積)ブロック 規格 26 t 以上 | ±500 | |
| | | | | | | (乱 積) | ±ブロックの 高さの 1/2 | |
| | | | | | | 天 端 幅 w | ーブロックの 高さの 1/2 | |
| | | | | | | 天 端 延 長 L | ーブロックの 高さの 1/2 | |
| | | | | | | | | |
| 5 河川 海岸 編 | 2 突堤・人工岬 | 5 突堤本 体工 | 9 | | 石砕工 | 基準高▽ | ±50 | |
| | | | | | | 厚 さ t | -50 | |
| | | | | | | 高 さ h | h < 3 m | -50 |
| | | | | | | | h ≥ 3 m | -100 |
| | | | | | | 延 長 L | -200 | |
| | | | | | | | | |
| 5 河川 海岸 編 | 2 突堤・人工岬 | 5 突堤本 体工 | 10 | | 場所打コンクリート工 | 基準高▽ | ±30 | |
| | | | | | | 幅 w | -30 | |
| | | | | | | 高 さ h | -30 | |
| | | | | | | 延 長 L | -200 | |
| | | | | | | | | |

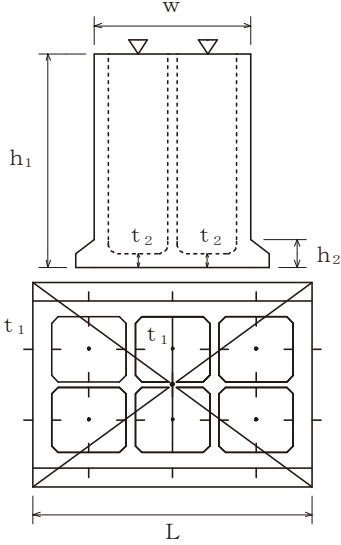
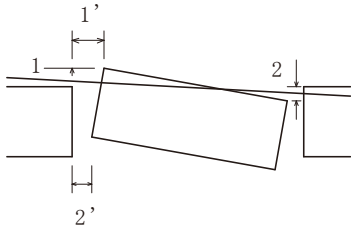
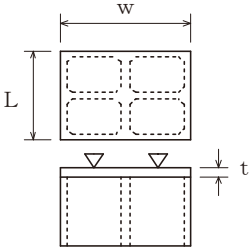
単位：mm

| 測定基準 | 測定箇所 | 摘要 |
|---|--|----------|
| <p>施工延長 40m (測点間隔 25m の場合は 50m) につき 1ヶ所、延長 40m (または 50m) 以下のものは 1 施工箇所につき 2ヶ所。延長は、センターラインで行う。</p> |  | 5-2-5-5 |
| <p>施工延長 40m (測点間隔 25m の場合は 50m) につき 1ヶ所、延長 40m (または 50m) 以下のものは 1 施工箇所につき 2ヶ所。</p> <p>1 施工箇所毎</p> |  | 5-2-5-9 |
| <p>施工延長 40m (測点間隔 25m の場合は 50m) につき 1ヶ所、延長 40m (または 50m) 以下のものは 1 施工箇所につき 2ヶ所。</p> |  | 5-2-5-10 |

出来形管理基準及び規格値

| 編 | 章 | 節 | 条 | 枝番 | 工 種 | 測 定 項 目 | | 規 格 値 |
|--------------------|-----------------|----------------|----|----|---|---|-----------------|-------------------------------|
| 5 河川 海岸 編 | 2 突堤・ 人工岬 | 5 突堤本 体工 | 11 | 1 | ケーソン工 (ケーソン工製作) | バ ラ ス ト の 基 準 高 ▽ | 砕石、砂 | ±100 |
| | | | | | | | コンクリート | ±50 |
| | | | | | | | 壁 厚 t_1 | ±10 |
| | | | | | | | 幅 w | +30, -10 |
| | | | | | | | 高 さ h_1 | +30, -10 |
| | | | | | | | 長 さ L | +30, -10 |
| | | | | | | | 底版厚さ t_2 | +30, -10 |
| | | | | | | | フーチング高さ h_2 | +30, -10 |
| 5 河川 海岸 編 | 2 突堤・ 人工岬 | 5 突堤本 体工 | 11 | 2 | ケーソン工 (ケーソン工据付) | | 法線に対する出入 1、2 | ケーソン重量 2000 t 未満 ±100 |
| | | | | | | | | ケーソン重量 2000 t 以上 ±150 |
| | | | | | | | 据付目地間隔 1'、2' | ケーソン重量 2000 t 未満 100 以下 |
| | | | | | | | | ケーソン重量 2000 t 以上 200 以下 |
| 5 河川 海岸 編 | 2 突堤・ 人工岬 | 5 突堤本 体工 | 11 | 3 | ケーソン工 (突堤上部工) 場所打コンクリート 海岸コンクリートブ ロック | 基 準 高 ▽ | 陸 上 | ±30 |
| | | | | | | | 水 中 | ±50 |
| | | | | | | | 厚 さ t | ±30 |
| | | | | | | | 幅 w | ±30 |
| | | | | | | | 長 さ L | ±30 |

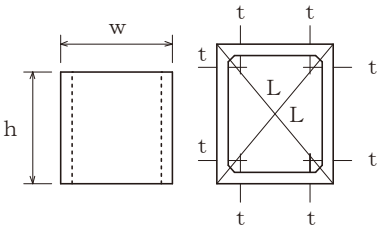
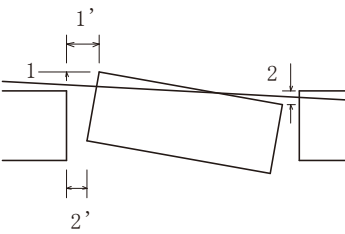
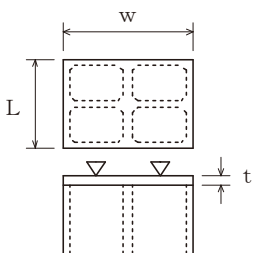
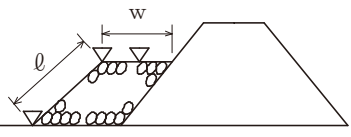
単位：mm

| 測定基準 | 測定箇所 | 摘要 |
|---------------------|--|----------|
| 各室中央部 1ヶ所 |  | 5-2-5-11 |
| 底版完成時、各壁 1ヶ所 | | |
| 各層完成時に中央部及び底版と天端は両端 | | |
| 完成時、四隅 | | |
| 各層完成時に中央部及び底版と天端は両端 | | |
| 底版完成時、各室中央部 1ヶ所 | | |
| 底版完成時、四隅 |  | 5-2-5-11 |
| 据付完了後、両端 2ヶ所 | | |
| 据付完了後、天端 2ヶ所 | | |
| 1室につき 1ヶ所 (中心) |  | 5-2-5-11 |

出来形管理基準及び規格値

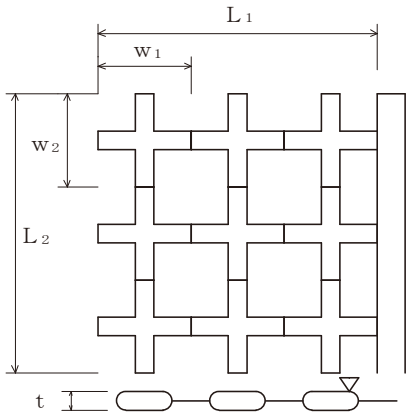
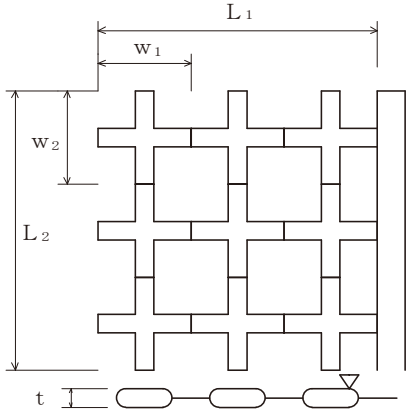
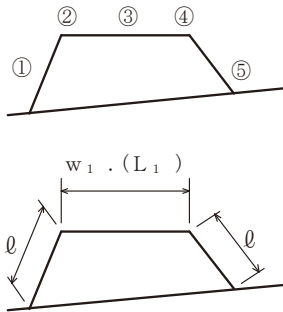
| 編 | 章 | 節 | 条 | 枝番 | 工 種 | 測 定 項 目 | 規 格 値 | |
|--------------------|-----------------|----------------|----|----|---|---------------------|-------------------------------------|------|
| 5 河川 海岸 編 | 2 突堤・ 人工岬 | 5 突堤本 体工 | 12 | 1 | セルラー工 (セルラー工製作) | 壁 厚 t | ±10 | |
| | | | | | | 幅 w | +20, -10 | |
| | | | | | | 高 さ h | +20, -10 | |
| | | | | | | 長 さ L | +20, -10 | |
| | | | | | | | | |
| 5 河川 海岸 編 | 2 突堤・ 人工岬 | 5 突堤本 体工 | 12 | 2 | セルラー工 (セルラー工据付) | 法線に対する 出入 1、2 | ±50 | |
| | | | | | | 隣接ブロックと の間隔1'、2' | 50 以下 | |
| | | | | | | | | |
| 5 河川 海岸 編 | 2 突堤・ 人工岬 | 5 突堤本 体工 | 12 | 3 | セルラー工 (突堤上部工) 場所打コンクリート 海岸コンクリートブ ロック | 基準 高 ▽ | 陸 上 | ±30 |
| | | | | | | | 水 中 | ±50 |
| | | | | | | 厚 さ t | ±30 | |
| | | | | | | 幅 w | ±30 | |
| | | | | | | 長 さ L | ±30 | |
| | | | | | | | | |
| 5 河川 海岸 編 | 2 突堤・ 人工岬 | 6 根固め 工 | 2 | | 捨石工 | 基準 高 ▽ | 異形ブ ^レ ック据付面 (乱積)の高さ | ±500 |
| | | | | | | | 異形ブ ^レ ック据付面 (乱積)以外の高さ | ±300 |
| | | | | | | 法 長 ℓ | -100 | |
| | | | | | | 天 端 幅 w | -100 | |
| | | | | | | 天 端 延 長 L | -200 | |
| | | | | | | | | |

単位：mm

| 測定基準 | 測定箇所 | 摘要 |
|---|---|----------|
| 型枠取外し後全数 |  | 5-2-5-12 |
| 据付後ブロック 1 個に 2 ヶ所 (各段毎) |  | 5-2-5-12 |
| 1 室につき 1 ヶ所 (中心) |  | 5-2-5-12 |
| <p>施工延長 10mにつき、1 測点当たり 5 点以上測定。</p> <p>幅は施工延長 40m (測点間隔 25m の場合は 50m) につき 1 ヶ所、延長 40m (または 50m) 以下のものは 1 施工箇所につき 2 ヶ所、延長はセンターライン及び表裏法肩。</p> |  | 5-2-6-2 |

| 編 | 章 | 節 | 条 | 枝番 | 工 種 | 測 定 項 目 | | 規 格 値 | |
|------------------------------------|-------------------------|-------------|---|----|----------|-------------------------------------|-------------|--------------------|------|
| 5 河川 海岸 編 | 2 突堤・人工岬 | 6 根固め工 | 3 | | 根固めブロック工 | 基準高 ▽ | 層 積 | ±300 | |
| | | | | | | | 乱 積 | ± t / 2 | |
| | | | | | | 厚 さ t | | -20 | |
| | | | | | | 幅 w ₁ w ₂ | 層 積 | -20 | |
| | | | | | | | 乱 積 | - t / 2 | |
| | | | | | | 延長 L ₁ L ₂ | 層 積 | -200 | |
| | | | | | | | 乱 積 | - t / 2 | |
| | | | | | | 5 河川 海岸 編 | 2 突堤・人工岬 | 7 消波工 | 3 |
| 乱 積 | ± t / 2 | | | | | | | | |
| 厚 さ t | | -20 | | | | | | | |
| 幅 w ₁ , w ₂ | | -20 | | | | | | | |
| 延長 L ₁ , L ₂ | | -200 | | | | | | | |
| | | | | | | | | | |
| 5 河川 海岸 編 | 3 海域堤防（人工リーフ、離岸堤、潜堤） | 3 海域堤基礎工 | 3 | | 捨石工 | 基準高 ▽ | 本 均 し | | ±50 |
| | | | | | | | 荒均し | 異形ブロック据付面（乱積）の高さ | ±500 |
| | | | | | | | | 異形ブロック据付面（乱積）以外の高さ | ±300 |
| | | | | | | | 被覆均し | 異形ブロック据付面（乱積）の高さ | ±500 |
| | | | | | | | | 異形ブロック据付面（乱積）以外の高さ | ±300 |
| | | | | | | 法 長 ℓ | | -100 | |
| | | | | | | 天 端 幅 w ₁ | | -100 | |
| | | | | | | 天 端 延 長 L ₁ | | -200 | |

単位：mm

| 測定基準 | 測定箇所 | 摘要 |
|--|---|----------------|
| <p>施工延長 40m (測点間隔 25m の場合は 50m) につき 1ヶ所、延長 40m (または 50m) 以下のものは 1 施工箇所につき 2 箇所。</p> <p>幅、厚さは 40 個につき 1ヶ所測定。</p> <p>1 施工箇所毎</p> |  | <p>5-2-6-3</p> |
| <p>施工延長 40m (測点間隔 25m の場合は 50m) につき 1ヶ所。延長 40m (または 50m) 以下のものは 1 施工箇所につき 2 箇所。</p> <p>幅、厚さは 40 個につき 1ヶ所所測定。</p> |  | <p>5-2-7-3</p> |
| <p>施工延長 10m につき、1 測点当たり 5 点以上測定。</p> <p>幅は施工延長 40m (測点間隔 25m の場合は 50m) につき 1ヶ所、延長 40m (または 50m) 以下のものは 1 施工箇所につき 2ヶ所、延長はセンターライン及び表裏法肩。</p> |  | <p>5-3-3-3</p> |