

## マイコンモジュールを利用した樹上ナシ果実径の測定・記録法

### [要約]

ナシの樹上における果実肥大調査において、マイコンモジュールで作成したデータロガーを利用することで、効率的に測定・記録を行うことができる。

茨城県農業総合センター園芸研究所

令和4年度

成果  
区分

技術情報

### 1. 背景・ねらい

ナシの満開後の果実肥大経過を測定・記録することで、当年の生育状況の確認や気象・栽培条件の影響を判断、さらに次年度以降の栽培に資するため、生産者、農業者団体、農業改良普及センター、試験場等において果実径の調査が行われている。

果実径の調査には、ノギスが用いられるが一人で調査を行う場合、測定と記録の作業が交互に行われ調査の効率が悪い。現在は、デジタルノギスに出力機能がついているものが販売されている。そこで試作したマイコンモジュール製データロガーと既存の機器と比較し、効率的な測定機器を明らかにする。

### 2. 成果の内容・特徴

#### 1) 試作データロガー

有線接続したマイコンモジュールで microSD カードに記録できる (図 1)。データは microSD カードを取り外して PC で読み込む。材料費は 1 万円程度と安価である (表 1)。リチウムイオンポリマー電池で稼働し、USB 端子 (5V) で充電する。測定時に音がすることで、記録されているか確認できる。機器のサイズが小さく軽いため、測定時に負担とならない。部品数が少なく数時間で作成可能である (図 2)。

#### 2) 海外製データ送信器

ノギスと専用送信部のセットで 5 千円程度であり安価である。スマートフォンの専用アプリで記録を行い、データは他に送信可能である。ノギス本体、送信部ともボタン電池 (CR2032) で稼働する。送信部にあるボタンでデータを送信するが、測定時に音がしないため、記録されているか確認するためには画面を見る必要があり測定作業が煩雑である。

#### 3) 国産製データ送信器

Bluetooth アダプターでありスマートフォンの汎用アプリで記録可能である。価格は 7 万円程度と高価である。送信部はノギスの裏側にマジックテープ等で固定して使用する。リチウムイオンポリマー電池で稼働し、付属 AC/DC アダプターで充電する。送信部にあるボタンでデータを送信するが、測定時に音がしないため、記録されているか確認するためには画面を見る必要があり測定作業が煩雑である。

#### 4) 国産データロガー兼プリンター

有線接続した本体にデータを記録し、PC へ出力あるいは感熱紙へ印刷ができる。価格は 4 万円程度である。電池 (単三電池 4 本) で稼働する。測定ごとに印刷することで、記録されているか確認できる。機器のサイズが大きく重いため測定時に負担となる。

### 3. 成果の活用面・留意点

1) 成果の内容・特徴の 1)、3) 及び 4) については M 社のノギスを使用している。

2) 作成時にマイコンモジュールへプログラムを書き込むために PC が必要である。ノギス測定部の延長部分 (ジョウ) は 3D プリンターで作成可能である。

3) 詳細な作成方法についての問い合わせ先：果樹研究室

#### 4. 具体的データ



図1 各種ノギスデータ送信・記録機器

表1 各種ノギスデータ送信・記録機器の特徴と実用性

機器	価格	記録の確認	重さ	実用性
試作データロガー	1万円程度	記録音・端末画面	軽い	高い
海外製データ送信器	5千円程度	スマホの画面	軽い	低い
国産製データ送信器	7万円程度	スマホの画面	軽い	低い
国産データロガー兼プリンター	4万円程度	印刷音・記録紙	重い	普通

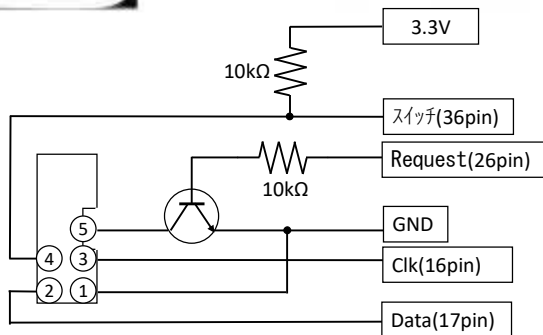
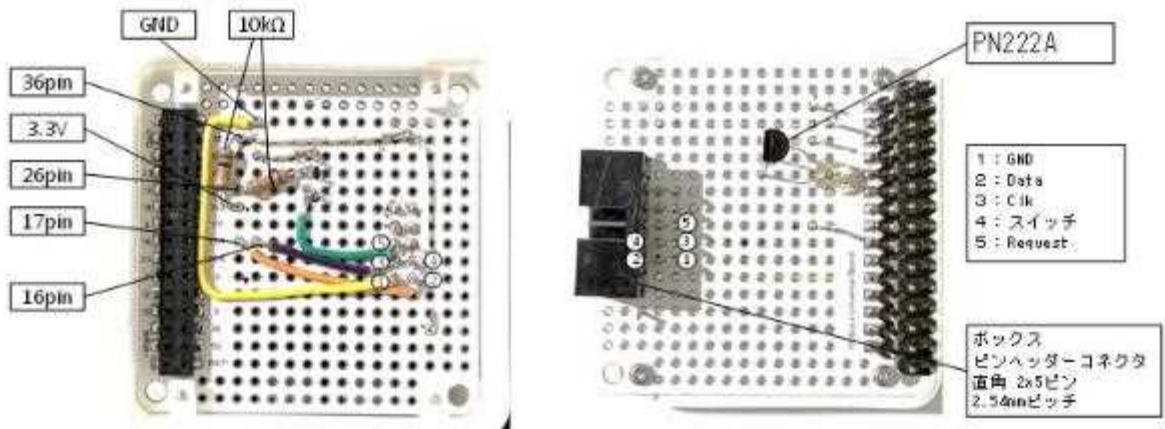


図2 試作したデータロガーの内部と回路

#### 5. 試験課題名・試験期間・担当研究室

果樹推奨品種決定と生態収量予測・平成30年～令和4年度・果樹研究室