

## 記者発表

平成23年9月13日  
生活環境部原子力安全対策課

### 原子力機構 東海再処理施設 高放射性廃液貯槽の 換気ブロワの一時停止について（速報）

#### 1 発生日時

平成23年9月13日（火） 18時20分頃

#### 2 発生場所

日本原子力研究開発機構 東海研究開発センター  
核燃料サイクル工学研究所 再処理施設

#### 3 状況

(1) 特高変電所からの受電切替作業を行っていたところ、本来自動起動する分離精製工場 高放射性廃液貯槽の換気ブロワ、溶解オフガス系ブロワ及びせん断オフガス系ブロワの各1基が停止

18時40分頃、自動起動用タイマーのバイパス処置によって、起動しなかった3基のブロワが復帰

(2) 環境への影響； 無し

(3) 人の汚染・被ばく； 無し

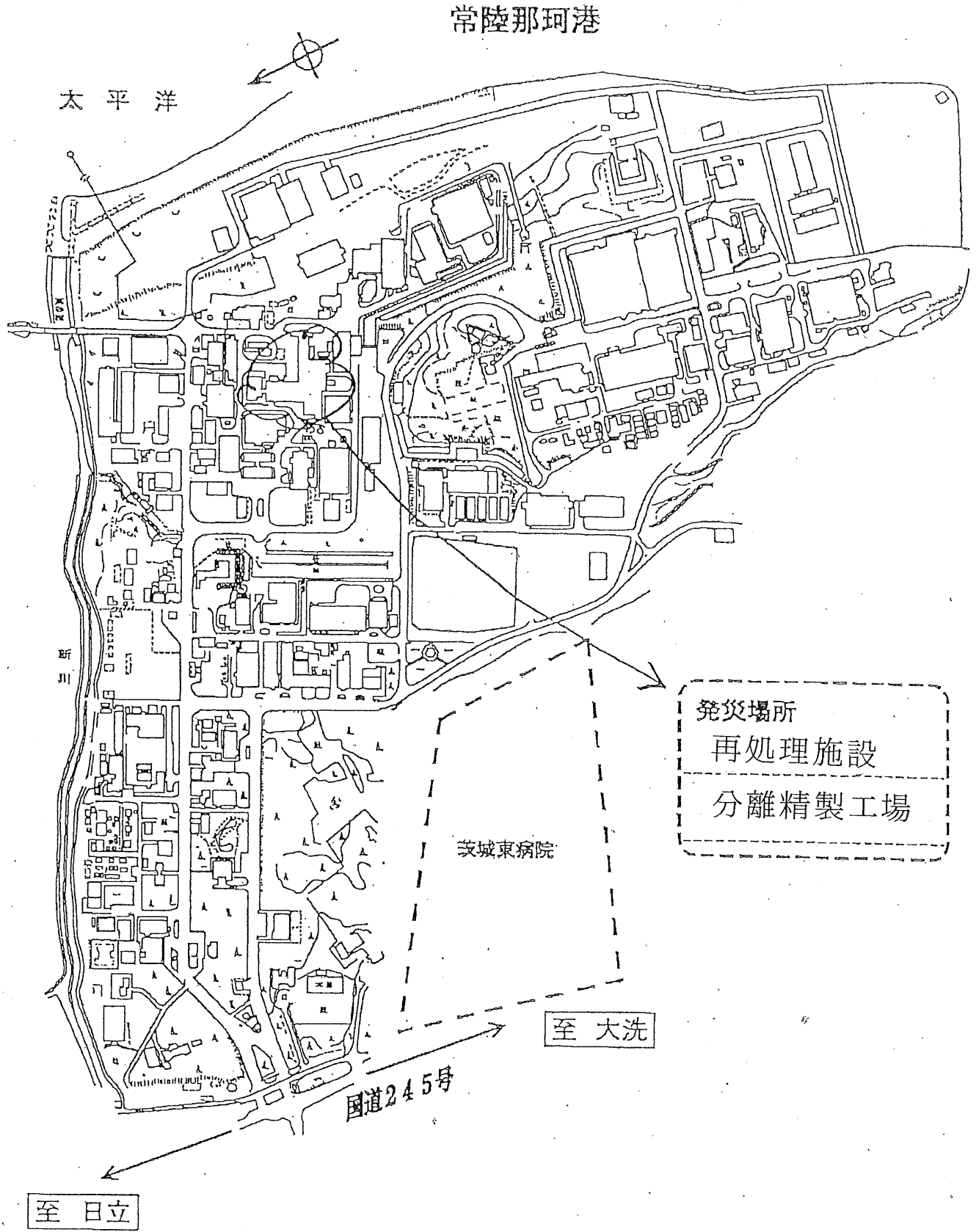
#### 4 原因

3台のブロワに共通の自動起動用タイマーが故障したため。

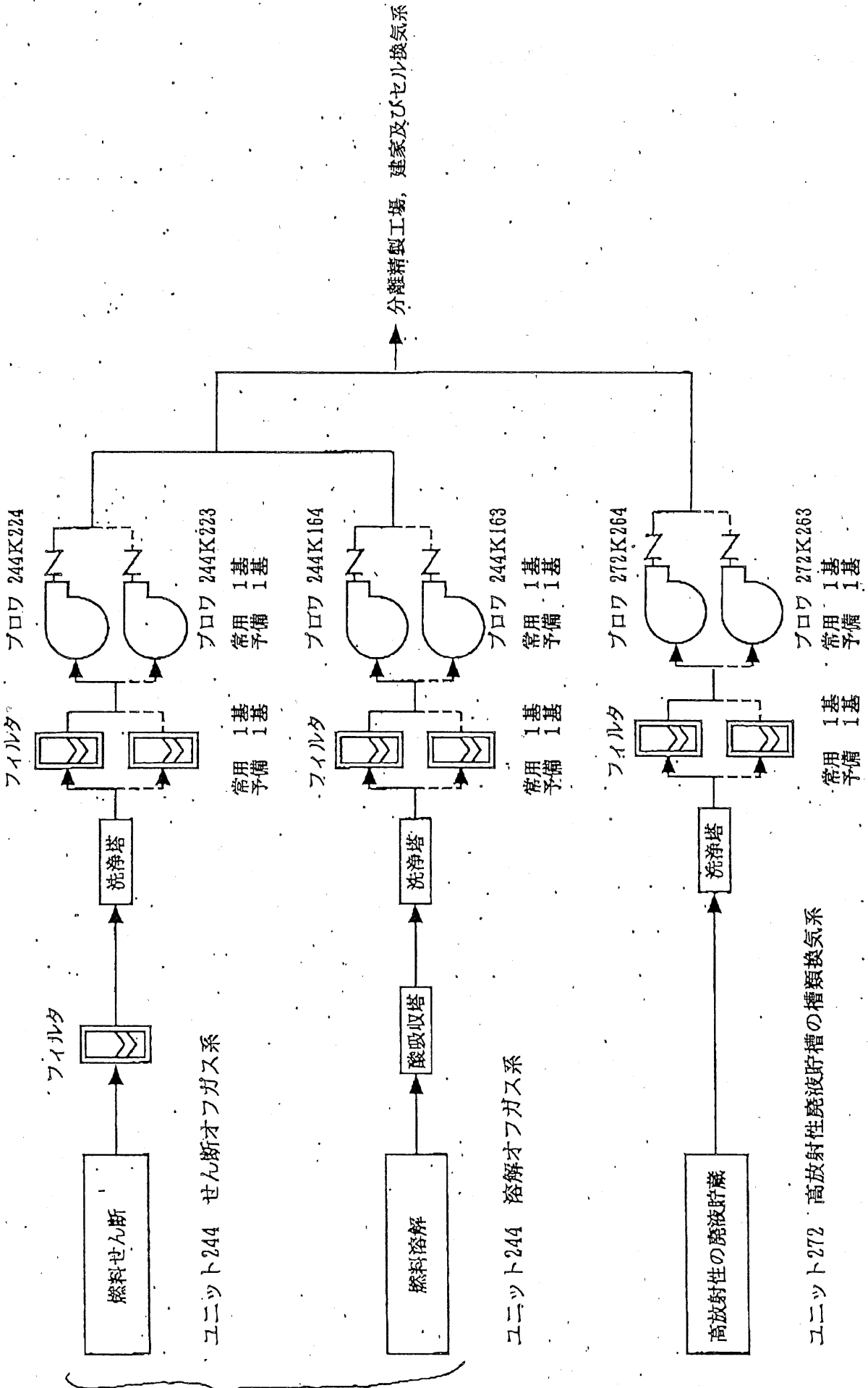
#### 【添付資料】

別紙1 核燃料サイクル工学研究所配置図

別紙2 分離精製工場，槽類換気系概略フローシート



核燃料サイクル工学研究所配置図



工程停止中

分離精製工場, 槽類換気系概略フローシート

ユニット272 高放射線性廃液貯蔵の槽類換気系

ユニット244 せん断オフガス系

ユニット244 溶解オフガス系