


# 城里町(しろさとまち)

	町章	〒 311-4391 〈住所〉東茨城郡城里町大字石塚1428番地の25 〈TEL〉029-288-3111 〈FAX〉029-288-3113 〈HP〉http://www.town.shirosato.lg.jp/ 〈e-mail〉soumu@town.shirosato.lg.jp	地域指定	一部事務組合加入事業	公営企業
	類型	V-2 地方公共団体コード	083101	面積	161.73 km <sup>2</sup>

## <行政組織>

### ①長等(平成26年5月1日現在)

長	あくつ ふじお 阿久津 藤男 (71歳)	任期	平成29年2月26日
副町長	小山 一夫	就任回数	2期目

### ②議会(平成26年5月1日現在)

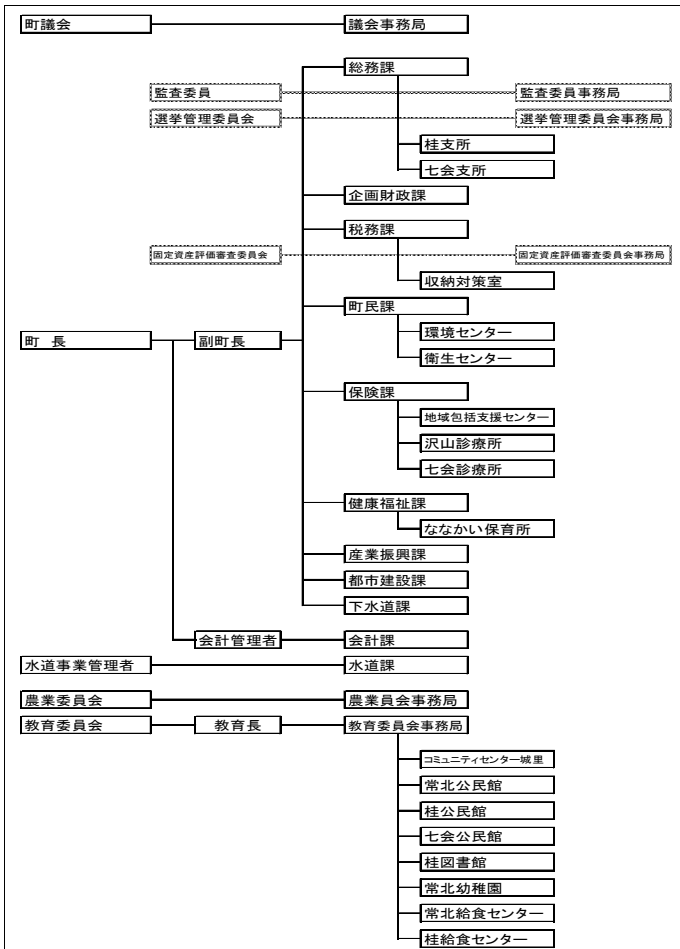
議長	小松崎 三夫	副議長	園部 一
任期	平成30年3月11日	条例定数	16人
党派別	公明1人, 共産1人, 無所属14人	現議員数	16人

### ③職員数(平成25年4月1日現在)

全職員数	普通会計関係	うち一般行政関係	公営事業会計関係
217	169	137	48
一般行政職の平均給料月額	3,205 百円	ラスパイレース指数	104.1
参考値※			96.1
全職員数の推移	平成22年4月1日	平成23年4月1日	平成24年4月1日
	213	211	204

※ 参考値は、国家公務員の時限的な(2年間)給与改定特例法による措置がないとした場合の値

### ④機構図(平成26年4月1日現在)



## <概要>

### ①沿革

平成17年2月1日 合併 常北町 桂村 七会村
----------------------------

### ②地勢・風土等

平成17年2月1日に誕生した城里町は、茨城県の西北部に位置し、東部是那珂川沿岸に開けた沖積平野地帯で、農地や宅地、工業用地などに利用され、国道123号沿線を中心に、多くの住民が居住している。中西部は、八溝山系の南縁部が標高200m前後の丘陵地帯となっており、藤井川をはじめとする那珂川支流の多くの河川が起伏の激しい地形を作り出し、山林や農地、レクリエーション施設などに利用され、美しい自然が残る静かな地域である一方、県都水戸市に隣接する恵まれた立地環境にある町である。

### ③人口・世帯数

区分	国勢調査			常住人口 (平成26年4月1日)	
	平成12年	平成17年	平成22年		
人口	男	11,215	11,205	10,400	9,903
	女	11,792	11,788	11,091	10,541
	合計	23,007	22,993	21,491	20,444
世帯数	6,820	7,206	7,142	7,245	

### ④有権者数(平成26年3月2日現在)

有権者数	男	女	計	高齢人口割合
	8,806	9,163	17,969	28.8%

## <産業・経済>

### ①生産・所得(平成23年度)

市町村内総生産	451 億円	就業者1人当り	6,814 千円
住民所得	471 億円	人口1人当り	2,216 千円

### ②産業構造

区分	総生産額(平成23年度)		就業人口(平成22年国調)	
第1次	4,382	9.7%	1,152	10.9%
第2次	10,928	24.2%	2,701	25.5%
第3次	29,463	65.4%	6,445	60.9%
総額・総数	45,073	-	10,580	-

### ③農業・工業・商業

業種	(人・百万円)		
	農家数	うち専業農家戸数	農業就業人口
農業 (平成22年2月1日)	2,088	359	1,978
製造業 (平成24年12月31日)	事業所数	従業者数	製造品出荷額等 (H24.1.1~12.31)
	36	911	22,300
卸・小売業 (平成24年2月1日)	事業所数	従業者数	年間販売額 (H18.4.1~19.3.31)
	187	1,031	12,112

### ④特産物

古内茶, レッドポアロー(赤ネギ), 常陸秋蕎麦, やぶぎた茶, 米, トマト, 粟野春慶塗, 桂の雛人形

<財政状況>

①決算収支

(千円・%)

区分	平成23年度決算	平成24年度決算	増減率
歳入	11,950,369	10,086,804	△ 15.6
歳出	11,394,124	9,845,117	△ 13.6
形式収支	556,245	241,687	-
実質収支	266,553	37,488	-
単年度収支	220,866	△ 232,191	-
実質単年度収支	921,511	448,675	-

②主な歳入・歳出(平成24年度)

(百万円・%)

区分	決算額	構成比	増減額	増減率
<b>歳入</b>	10,087	-	△ 1,863	△ 15.6
地方税	1,991	19.7	△ 29	△ 1.4
地方交付税	4,471	44.3	△ 862	△ 16.2
国庫支出金	655	6.5	△ 434	△ 39.9
地方債	674	6.7	△ 345	△ 33.9
うち臨財債費	458	4.5	-	-
その他	2,296	22.8	-	-
うち繰入金	109	1.1	-	-
<b>歳出</b>	9,845	-	△ 1,549	△ 13.6
義務的経費	3,955	40.2	△ 156	△ 3.8
人件費	1,582	16.1	△ 90	△ 5.4
扶助費	986	10.0	△ 37	△ 3.6
公債費	1,387	14.1	△ 29	△ 2.0
投資的経費	1,146	11.6	-	-
普通建設事業費	808	8.2	△ 996	△ 55.2
うち補助	396	4.0	△ 916	△ 69.8
うち単独	412	4.2	△ 72	△ 14.9
その他の経費	4,744	48.2	-	-
うち繰出金	1,404	14.3	-	-

③主要指標(平成24年度)

・健全化判断基準

実質赤字比率	-	% ( 14.09 )
連結実質赤字比率	-	% ( 19.09 )
実質公債費比率	14.3	% (25.0) [9.8]
将来負担比率	110.7	% (350.0) [55.0]

・普通会計に関する主な指標

財政力指数(平成23年度～平成25年度)	0.376	[0.693]
経常収支比率	88.7	% [88.7]
標準財政規模(平成25年度)	6,934	百万円 [15,113]
地方債現在高(A)	11,113	百万円 [22,770]
債務負担行為支出予定額(B)	356	百万円 [2,718]
積立金現在高(C)	4,554	百万円 [6,994]
将来にわたる財政負担(D=A+B-C)	6,915	百万円 [18,495]

※1 ( )は早期健全化基準、[ ]は県平均値

※2 県平均のうち実質公債費率及び将来負担比率は加重平均、それ以外は単純平均

④市町村税の状況(平成24年度)

(千円・%)

区分	調定額	収入額	徴収率 [ ]は県平均値
市町村民税・個人 (構成比)	862,744 ( 38.9 )	778,384 ( 39.1 )	90.2 [90.5]
市町村民税・法人 (構成比)	76,846 ( 3.5 )	75,806 ( 3.8 )	98.6 [98.0]
固定資産税 (構成比)	1,046,830 ( 47.2 )	911,238 ( 45.8 )	87.0 [89.8]
市町村税合計 (国保除く)	2,217,684	1,990,789	89.8 [91.3]

<公共施設整備状況>(平成24年度) ※1は平成25年度 ※2は平成23年度

小学校 ※1	5 校	プール	1 か所
中学校 ※1	3 校	児童館	0 か所
幼稚園 ※1	2 園	老人福祉施設 ※2	10 か所
保育所 ※1	5 か所	病院・一般診療所	12 か所
図書館	1 か所	道路改良率	30.9 %
公営住宅	402 戸	道路舗装率	47.9 %
公民館等	3 か所	上水道等普及率	98.8 %
体育館	4 か所	汚水処理普及率	76.9 %

<主要施策等>

①主要施策実施状況

(百万円)

名称	期間	内容	概算 事業費
城里町庁舎建設事業	H25 ～ H27	震災により被災した町本庁舎の建替え工事(平成26年度分)	1,877
合併市町村幹線道路緊急整備事業	H17 ～ H26	都市計画道路池ノ内・片山線 L=1,200m 町道三塚線 L=720m 町道徳蔵倉見線 L=3,100m	2,371
デマンド交通システム運行補助事業	H26	対象:事前に登録・予約をした町民 内容:町内全域へ送迎を行う城里デマンド交通「ふれあいタクシー」に対する運行補助	19
特例乳幼児・児童医療費助成(マル特)事業	H26	対象:マル福対象外の乳幼児と中学校卒業までの生徒 内容:医療費を助成する	21
ふれあいの船事業	H26	対象:町内の小学6年生 内容:北海道の雄大な自然の中での活動や、船を利用した集団生活をする	11

②今後の主要課題・特色ある行政等

<主要課題>

- ・行財政改革の推進と財政健全化
- ・少子高齢化社会への対応
- ・地域医療の充実
- ・企業誘致による雇用と税収の確保
- ・小中学校施設の耐震化

<特色ある行政>

- ・特例乳幼児・児童医療費助成(マル特)事業
- ・次世代育成支援
- ・ふれあいの船事業
- ・デマンド交通システム運行
- ・地元農産物のブランド認証