


十王町(じゅうおうまち)

	<住所>319-1392 多賀郡十王町大字友部 2581 <Tel> 0293-32-2211 <Fax> 0293-32-2218 <HP>http://www.net-ibaraki.ne.jp/t-juo/ <e-mail>somu@town.juo.ibaraki.jp	地域指定	一部事務組合加入事業	公営企業
	類型 IV-3 コード番号 083810 面積 72.12k㎡		下水道 消防・塵芥処理、し尿処理、火葬場・斎場	

<行政組織>

①議会(H14.3.1 現在)

議長	佐々木 武道	副議長	渡辺 正幸
任期	H16.2.10	定数	16名
現議員数	16名		
党派別	公明1 民主1 共産1 社会民主1 無12		

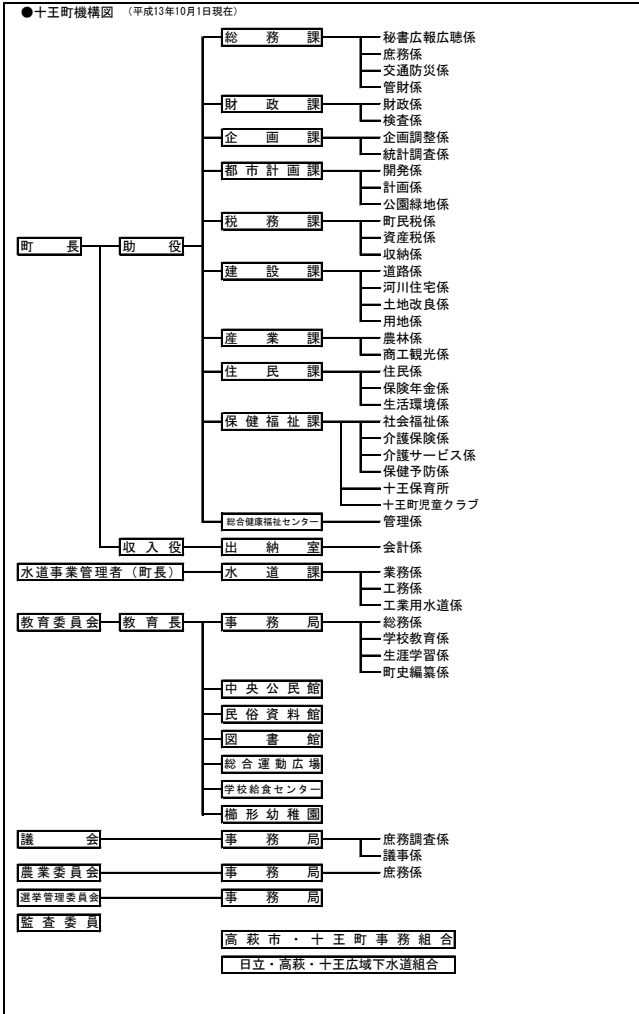
②三役(H14.3.1 現在)

長	和田 浩一	任期	H11.4.30~H15.4.29
助役	根本 正文	収入役	石塚 順一

③職員数

職員数	(人)			
	H11年度	H12年度	H13年度	
	109	112	112	
職員構成 (H13.4.1)	普通会計	99	一般行政職	80
	うち施設関係	24	技能労務職	3
	職員一人 当たり住民数	122.2	企業職	6
			消防職	0
	公営事業会計	13	教育職	7
合計	112	その他	16	

④機構図(H14.3.1 現在)



<概要>

①沿革

昭和30年2月11日 合併 櫛形村 黒前村 高萩市大字友部
昭和31年1月1日 町制施行

②地勢・風土等

十王町は、県都水戸から北北東約50km、関東平野の最北端に位置し、西北は阿武隈山系多賀支脈が連なっている。これに源を発する十王川、小石川が町の中央部を貫き太平洋に注いでおり、これらの河川の流域に耕地が開けている。古くは農村地帯として栄えたが、昭和10年ごろから石炭産業が発達し農業に次ぐ産業として盛期を極めたが、その後熱エネルギー資源の転換により石炭産業は下降線をたどり、昭和48年に閉山した。農業人口の減少と合わせて総人口は一時減少したが、近年は工都日立市の影響を受けて都市化の傾向を示し、ベッドタウンとして増加傾向にある。

③人口・世帯数

人口(人)	性別	国勢調査			常住人口 (H14.3.1)
		H2	H7	H12	
男	男	6,295	6,352	6,461	6,512
	女	6,633	6,708	6,775	
合計	合計	12,928	13,060	13,236	13,373
世帯数		3,658	3,944	4,241	4,385

④有権者数(H13.12.2 現在)

有権者数(人)	国勢調査			高齢人口割合
	男	女	計	
	5,279	5,598	10,877	17.2%

<産業・経済>

①生産・所得(平成10年度)

市町村内総生産	317億円	就業者1人当たり	7,239千円
住民所得	335億円	人口1人当たり	2,543千円

②産業構造

区分	総生産額(H10年度)		就業人口(H12国調)	
	金額	割合	人数	割合
第1次	1,091	3.4%	466	7.37%
第2次	16,205	51.0%	2,813	44.48%
第3次	15,226	48.0%	3,022	47.79%
総額・総数	31,751	—	6,324	—

③農業・工業・商業

業種	(人・百万円)		
	農家数	農業就業人口	農業粗生産額
農業(H12.2.1)	567	626	92(千万円)
製造業(H11.12.31)	事業所数	従業者数	製造品出荷額等
	40	1,161	33,535
卸・小売業(H11.7.1)	商店数	従業者数	年間販売額
	98	342	4,911

④特産物

--

<財政状況>

①決算収支

(千円・%)

年度	H11 決算	H12 決算	増減率
歳入	5,404,645	5,874,972	8.7
歳出	5,274,136	5,737,745	8.8
形式収支	130,509	137,227	—
実質収支	99,327	108,958	—
単年度収支	-23,273	9,467	—
実質単年度収支	46,499	9,751	—
積立金現在高	2,488,070	2,576,388	3.5
地方債現在高	4,820,097	5,596,960	16.1

②財源及び支出の状況(構成比)

(%)

区分	H11 決算	H12 決算
一般財源	72.8	65.2
自主財源	38.1	31.2
義務的経費	33.5	32.4
投資的経費	26.4	34.7

③主な歳入・歳出

(百万円・%)

区分	H12 決算	増減率	H13 見込み	増減率	H14 当初予算	増減率
歳入	5,874	8.7	5,628	-4.2	5,048	-5.9
うち地方税	1,244	-1.4	1,305	4.9	1,272	2.7
うち地方交付税	1,966	3.0	1,856	-5.6	1,669	0.2
うち国県支出金	530	-18.7	543	2.5	381	-20.3
うち地方債	1,233	133.3	660	-46.5	351	-50.0
歳出	5,737	8.8	5,478	-4.5	5,048	-5.9
うち義務的経費						
人件費	977	-0.1	1,019	4.3	1,012	1.1
扶助費	216	-1.4	238	10.2	264	10.9
公債費	664	-16.8	596	-10.2	647	8.6
計	1,857	5.2	1,853	-0.2	1,923	4.8
うち物件費	428	-8.9	818	91.1	794	-3.9
うち普通建設事業費						
補助単独	112	-51.5	260	132.1	218	-13.8
	1,709	68.1	1,148	-32.8	793	-27.4

④主要指標(平成12年度)

区分	指数等
標準財政規模	3288 百万円
歳出決算倍率	1.7 倍
経常収支比率	84.3 %
財政力指数(3ヶ年平均)	0.405
実質収支比率	4.0 %
公債費比率	13.3 %
公債費負担比率	14.8 %
起債制限比率(3ヶ年平均)	8.1 %
地方債現在高倍率	1.7 倍
税の徴収率	74.8 %
積立金現在高	
財調・減債	775 百万円
特定目的	1800 百万円
ラスパイレース指数(H13.4.1)	100.4

⑤市町村税の状況(平成12年度)

(千円・%)

区分	調定額	収入額	徴収率	収入額前年比
市町村民税(構成比)	542,706 (32.6)	517,290 (41.6)	95.3	-0.5
固定資産税(構成比)	967,955 (58.2)	603,226 (48.5)	62.3	-2.1
その他の税(構成比)	152,512 (9.2)	123,546 (9.9)	81.0	-1.5
合計	1,663,173	1,244,062	74.8	-1.4

<公共施設整備状況>(平成12年度)

小学校	3校	老人福祉施設	1ヶ所
中学校	1校	病院・診療所	7ヶ所
幼稚園	2園	道路改良率	67.8%
保育所	2ヶ所	道路舗装率	86.1%
図書館	0ヶ所	ごみ焼却処理率	66.1%
公営住宅	36戸	し尿衛生処理率	100.0%
1人当たり公園面積	12.0㎡	上水道等普及率	88.3%
公民館等	2ヶ所	排水等処理率	86.7%
体育館	1ヶ所	施設充足率(公私立幼稚園保育所)	122.3%
プール	1ヶ所		

<主要施策等>

①主要施策実施状況

(百万円)

名称	期間	内容	概算事業費
温泉保養施設整備事業	10～13	・施設 A=2,700㎡ ・露天風呂、大浴場、サウナ ・休憩室	1,224
図書館建設事業	11～13	・図書室 A=1,127㎡ ・書架室 50,000冊収納 ・駐車場 44台	598
学校給食センター建設事業	13	・ドライシステム化 ・鉄骨平家建 A=727㎡	375
地産地消施設整備事業	13	・販売施設 A=200㎡ ・加工施設 A=200㎡ ・トイレ A=50㎡	101
川尻駅東西自由通路整備事業	14～15	・自由通路 L=23m ・屋根付スロープ H=2.5m	698

②今後の主要課題・特色ある行政等

--