

阿見町(あみまち)

	〒 300-0392 〈住所〉 稲敷郡阿見町中央一丁目1番1号 〈TEL〉 029-888-1111 〈FAX〉 029-887-9560 〈HP〉 http://www.town.ami.lg.jp 〈e-mail〉 ami@town.ami.lg.jp	法人番号 3000020084433 地域指定 都市開発 特定防衛施設 一部事務組合加入事業 退職手当 消防費しゅつ金 交通共済 消防災害補償 非常勤公務災害 市町村会館管理 滞納処分等 し尿 火葬場・斎場 消防 養護老人ホーム 老人福祉センター 共同研修 公営企業 法適用(上水) 法非適用(公共下水) 農業集落排水 宅造
	町章 町 300-0392 種類 V-2 地方公共団体コード 面積 71.40 km ²	

<行政組織>

①長等(平成28年5月1日現在)

長	あまた ふじお 天田 富司男 (69歳)	任期	平成30年3月19日
副町長	欠員	就任回数	2期目

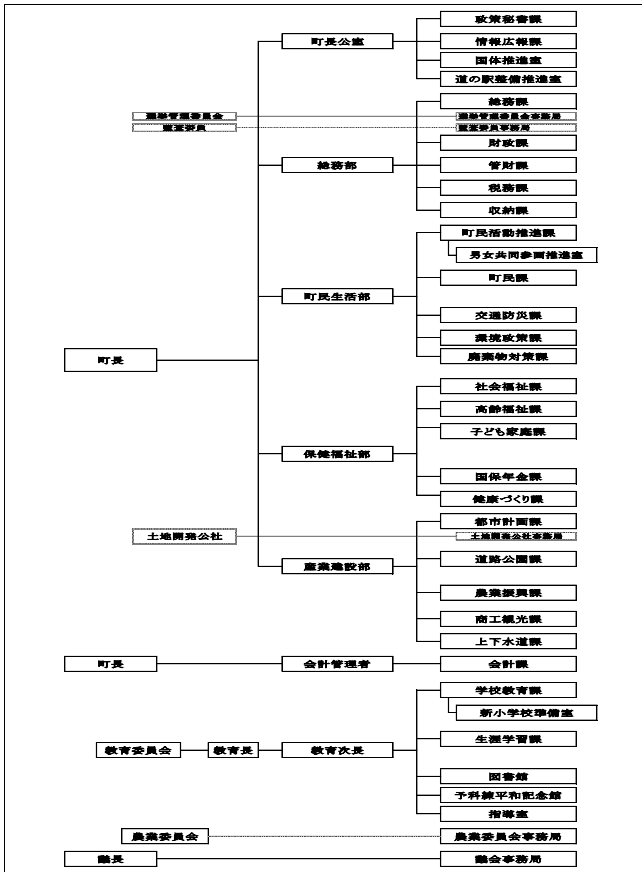
②議会(平成28年5月1日現在)

議長	紙井 和美	副議長	野口 雅弘
任期	平成32年3月31日	条例定数	18人
党派別	公明3人, 共産1人, 無所属14人	現議員数	18人

③職員数(平成27年4月1日現在)

全職員数	普通会計関係	うち一般行政関係	公営事業会計関係
296	269	231	27
一般行政職の平均給料月額	3,212 百円	ラスパイルズ指数 97.6	地域手当補正後ラス指数 97.6
全職員数の推移	平成24年4月1日 357	平成25年4月1日 354	平成26年4月1日 356

④機構図(平成28年4月1日現在)



<概要>

①沿革

昭和30年4月1日 合併
 阿見町 朝日村
 君原村 舟島村(大字舟子を除く)

②地勢・風土等

阿見町は茨城県の南部に位置し、日本第2位の面積を誇る霞ヶ浦の南岸に面している。
 首都東京へは南に50km、県都水戸へは北に50km、成田新東京国際空港へは南東に30kmの位置にあり、東京、水戸へはJR常磐線や常磐自動車道を利用して約1時間の距離にある。東西に11km、南北に9kmの広がりを持ち、平均海拔は21mとおおむね平坦な地形となっている。

③人口・世帯数

区分	国勢調査			常住人口 (平成28年4月1日)	
	平成12年	平成17年	平成22年		
人口	男	23,196	23,824	23,794	23,437
	女	23,726	24,170	24,146	24,001
	合計	46,922	47,994	47,940	47,438
世帯数	16,035	17,443	17,969	18,892	

④有権者数(平成28年3月2日現在)

有権者数	男	女	計	高齢人口割合 25.5%
	19,095	19,368	38,463	

⑤高齢人口割合 (H28.1.1住基人口)

<産業・経済>

①生産・所得(平成25年度)

市町村内総生産	1,981 億円	就業者1人当り	8,668 千円
住民所得	1,684 億円	人口1人当り	3,531 千円

②産業構造

区分	総生産額(平成25年度)		就業人口(平成22年国調)	
第1次	1,805	0.9%	890	3.8%
第2次	100,431	48.7%	6,007	25.5%
第3次	93,758	49.7%	15,967	67.7%
総額・総数	198,054	-	23,596	-

③農業・工業・商業

農業 (平成22年2月1日)	農家数	うち専業農家戸数	農業就業人口
	991	178	1,051
製造業 (平成26年12月31日)	事業所数	従業者数	製造品出荷額等 (H26.1.1~12.31)
	82	5,408	235,600
卸・小売業 (平成26年7月1日)	事業所数	従業者数	年間販売額 (H25.1.1~12.31)
	294	2,258	58,163

④特産物

すいか、蓮根、ヤーコン、たけのこ、メロン

<財政状況>

①決算収支

(千円・%)

区分	平成25年度決算	平成26年度決算	増減率
歳入	14,744,912	15,595,691	5.8
歳出	13,914,267	14,903,003	7.1
形式収支	830,645	692,688	-
実質収支	766,348	481,474	-
単年度収支	192,817	△ 284,874	-
実質単年度収支	360,517	△ 284,774	-

②主な歳入・歳出(平成26年度)

(百万円・%)

区分	決算額	構成比	増減額	増減率
歳入	15,596	-	851	5.8
地方税	7,428	47.6	38	0.5
地方交付税	814	5.2	△ 12	△ 1.5
国庫支出金	1,973	12.7	375	23.5
地方債	1,664	10.7	470	39.4
うち臨財償費	693	4.4	-	-
その他	3,717	23.8	-	-
うち繰入金	122	0.8	-	-
歳出	14,903	-	989	7.1
義務的経費	6,475	43.4	206	3.3
人件費	2,837	19.0	62	2.2
扶助費	2,346	15.7	206	9.6
公債費	1,292	8.7	△ 62	△ 4.6
投資的経費	2,665	17.9	-	-
普通建設事業費	2,665	17.9	649	32.2
うち補助	1,597	10.7	374	30.6
うち単独	906	6.1	204	29.1
その他の経費	5,763	38.7	-	-
うち繰出金	1,860	12.5	-	-

③主要指標(平成26年度)

・健全化判断基準

実質赤字比率	- % (13.47)
連結実質赤字比率	- % (18.47)
実質公債費比率	5.7 % (25.0) [8.0]
将来負担比率	- % (350.0) [37.5]

・普通会計に関する主な指標

財政力指数(平成27年度)	0.898	[0.699]
経常収支比率	92.1 %	[88.9]
標準財政規模(平成27年度)	9,422	百万円 [15,290]
地方債現在高(A)	12,901	百万円 [23,790]
債務負担行為支出予定額(B)	455	百万円 [2,834]
積立金現在高(C)	6,509	百万円 [7,849]
将来にわたる財政負担(D=A+B-C)	6,847	百万円 [18,775]

※1 ()は早期健全化基準、[]は県平均値

※2 県平均のうち実質公債費率及び将来負担比率は加重平均、それ以外は単純平均

④市町村税の状況(平成26年度)

(千円・%)

区分	調定額	収入額	徴収率 []は県平均値
市町村民税・個人 (構成比)	2,599,308 (33.0)	2,394,602 (32.2)	92.1 [92.6]
市町村民税・法人 (構成比)	864,148 (11.0)	860,227 (11.6)	99.5 [98.5]
固定資産税 (構成比)	3,454,403 (43.8)	3,243,929 (43.7)	93.9 [92.5]
市町村税合計 (国保除く)	7,887,729	7,428,066	94.2 [93.4]

<公共施設整備状況>(平成26年度) ※1は平成27年度

小学校 ※1	8 校	プール	1 か所
中学校 ※1	4 校	児童館	2 か所
幼稚園 ※1	3 園	老人福祉施設	18 か所
保育所 ※1	6 か所	病院・一般診療所	29 か所
認定こども園 ※1	3 園	道路改良率	33.2 %
図書館	1 か所	道路舗装率	60.2 %
公営住宅	352 戸	上水道等普及率	85.0 %
公民館等	5 か所	汚水処理普及率	90.3 %
体育館	3 か所		

<主要施策等>

①主要施策実施状況

(百万円)

名称	期間	内容	概算事業費
新小学校整備事業	H26 ～ H29	本郷地区に新設小学校を建設する	3,724
都市計画道路 寺子・飯倉線 整備事業	H27 ～ H36	都市計画道路整備事業	1,874
公園緑地整備事業	H24 ～ H30	公園・緑地を整備 (近隣公園1, 街区公園10, 緑地6)	956
道の駅整備推進 事業	H27 ～ H31	地域振興拠点としての道の駅を整備する	1,500
国民体育大会 セーリング競技 施設整備事業	H28 ～ H30	国民体育大会の競技環境整備を行う	665

②今後の主要課題・特色ある行政等

<主要課題>

- ・行財政改革の推進
- ・少子高齢化社会への対応
- ・遊休農地解消対策
- ・阿見吉原地区の土地利用促進
- ・地域公共交通活性化の推進

<特色ある行政>

- ・安全・安心のまちづくり
- ・教育環境の充実したまちづくり
- ・町内の三大学・一高校との連携
- ・音楽で元気になるまちづくり
- ・男女共同参画宣言都市
- ・食育の推進